

DIM Design- en Montagehandleiding

Largo Gravieral



Algemene informatie, programma	Paneelafmetingen	Opmerkingen, systeem, geldigheid, materiaal bestellen, regenschermbekleding	3
		Overzicht paneel afmetingen, op maat zagen	4-5
		Materiaal bestellen, softwareondersteuning, positionering, zagen volgens CAD	6
	Lijm	Lijm aanbrengen	6
		Gravial Sigma 8	7
	Accessoires	Bevestigingsmiddelen	8
		Voegafwerkingsmateriaal	9
	Algemene opmerkingen	Terminologie	10
		Randzone, montage, windbelasting	11
	Design	Isolatie, ventilatiespouw, open voegen	
Ventilatieopeningen, gebouwdilataties			11
Paneelondersteuning, compatibiliteit, achterconstructie			12-13
		Referentielijnen	14
Metalen achterconstructie		Afstanden tot paneelrand, voegen, fixatie en schuifpunten	15
		Aluminium, stalen achterconstructie	16-19
		Boren en popnagelen, fixatiepunt, schuifpunt, bevestigingsafstanden	20
		Windbelastingsrichtlijnen	21-22
		Enkelvoudig overspannen paneel	23
Details		Swisspearl Largo Gravial staand/liggend	24-26
		Buitenhoek, binnenhoek, negge, waterslag	27-29
Swisspearl Gravial		Bovenzijde kozijnen, aansluiting maaiveld, detail daktrim	30-32
		Houten achterconstructies	Afstanden tot paneelrand, voegen
Houtkwaliteit, schroeven, ventilatiespouw			33
Bevestiging op houten regels,			34-36
Horizontale doorsnede, verticale voegen bij kozijnen, bevestigingsafstanden			37-38
Windbelastingsrichtlijnen	39-40		
Montage	Swisspearl Gravial	Enkelvoudig overspannen panelen, montage	41
		Swisspearl Largo Gravial staand/liggend	42
	Details	Buitenhoek, binnenhoek, negge, waterslag	43-45
		Bovenzijde kozijnen, aansluiting maaiveld, detail daktrim	46-48
	Opslag op locatie	Opslag op locatie, richtlijn, stapelen	49
	Zagen, gereedschap	Bewerking, uitsparingen, kantensealer, gereedschap	50
Reinigen	Reinigingsprocedures, afplaktape	51	

Opmerkingen

Deze DIM (Design + Installation Manual) bevat technische Design en montage informatie. Raadpleeg de lokale Swisspearl vestiging en de plaatselijke verdelers voor meer informatie, zoals:

- Leveringsvoorwaarden
- Prijzen
- Producten en kleuren
- Levertijden etc.

U vindt meer algemene informatie op opswisspearl.com

Swisspearl Nederland B.V.

Vonderweg 7
7468 DC Enter
Nederland
+31 85 489 07 10
info@nl.swisspearl.com
swisspearl.com

Disclaimer

De informatie en aanbevelingen in deze Design & Installation Manual ("DIM") worden aangeboden als dienst aan architecten, aannemers, montagebedrijven en andere personen die betrokken zijn bij onze producten en zijn niet bedoeld om hen te ontslaan van hun eigen verantwoordelijkheid. De informatie en aanbevelingen die hierin worden verstrekt, worden door Swisspearl Group geacht nauwkeurig te zijn op het moment van het ter perse gaan van deze DIM, of verkregen te zijn van bronnen die algemeen betrouwbaar worden geacht. Swisspearl Group geeft geen garantie met betrekking tot de nauwkeurigheid van de inhoud van deze DIM en is niet aansprakelijk voor claims met betrekking tot enig gebruik, ongeacht of wordt beweerde dat de informatie of de aanbevelingen onjuist, onvolledig of anderszins misleidend zijn. De informatie en aanbevelingen in dit document zijn bedoeld om te worden gebruikt met het oordeel en de ervaring van professioneel personeel dat de kennis heeft om de betekenis en beperkingen van het materiaal erin te beoordelen. Swisspearl wijst uitdrukkelijk alle garanties of waarborgen af, expliciet of impliciet, voor alles wat hierin wordt beschreven of geïllustreerd en aanvaardt geen verantwoordelijkheid of aansprakelijkheid voor schade van welke aard dan ook, met inbegrip van – maar niet beperkt tot – letsel, verwondingen, materiële schade die voortvloeit uit deze DIM of het gebruik van de hierin beschreven materialen.

Geldigheid van DIM

Raadpleeg uw lokale distributeur en/of de technisch adviseur voordat u begint met werktekeningen of montage voor de meest recente DIM-handleiding. U vindt de actuele DIM altijd op swisspearl.com. Alle voorgaande DIM-handleidingen zijn bij deze niet meer geldig

Productgarantie

Garantievoorwaarden zijn op verzoek verkrijgbaar bij uw lokaal Swisspearl kantoor.

Maritieme condities

Bij maritieme condities moeten er roestvrijstalen popnagels worden gebruikt. Deze kunnen worden gebruikt op een stalen of geanodiseerd aluminium achterconstructie. Maritiem condities gelden voor een afstand van 50 m tot 1 km (0,03 tot 0,6 mijl) van de zee. Materiaalspecificatie voor achterconstructie, bevestigingsmiddelen en accessoires voor maritieme condities volgens lokale normen.

Voordelen van

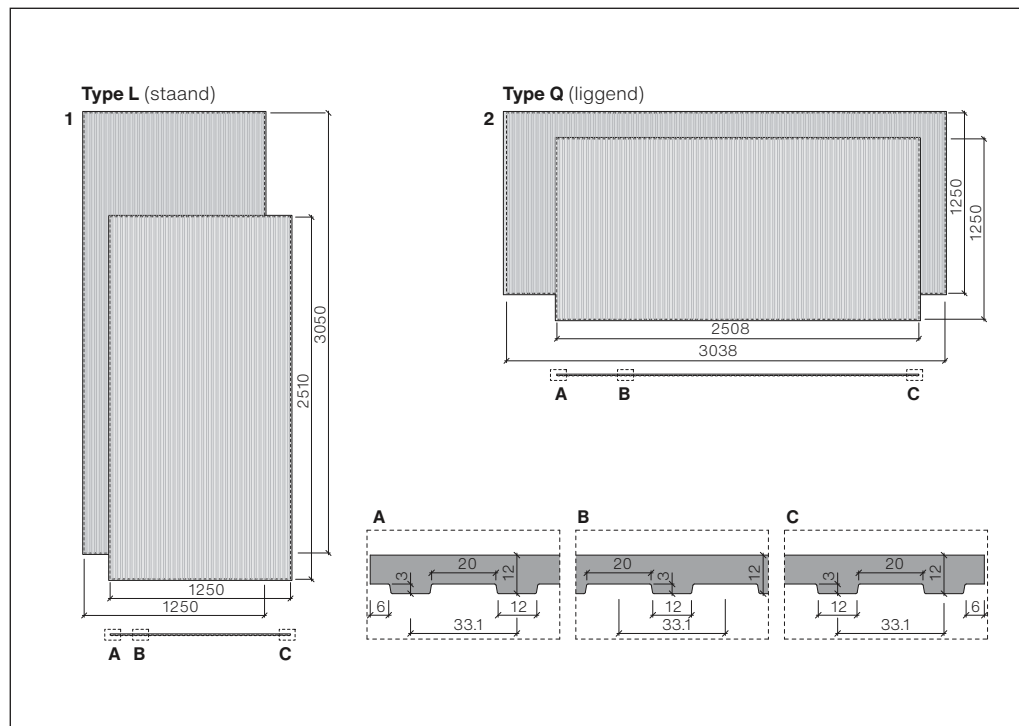
vezelcementproducten

- Maximale bescherming tegen weersinvloeden
- Lange levensduur
- Eenvoudige Montage in elk klimaat
- Bijna geen onderhoud nodig
- Bewezen details
- Geen scheurt, lak- of kitproblemen
- Duurzaam
- Niet brandbaar

Projectspecifieke bestelling

Er kunnen kleine visuele verschillen tussen productbatches optreden. Daarom adviseren we om te bestellen per project of specifiek gevel vlak als u in fasen bestelt.

Overzicht paneelafmetingen



Gravid 9/12 mm dikke panelen – max. netto paneelafmetingen

Productgegevens

- Dichtheid > 1,8 g/cm³
- Elasticiteitsmodulus ca. 15.000 MPa
- Karakteristieke waarde voor buigsterkte (gemiddeld) ca. 22.4 MPa
- Warmte-uitzettingscoëfficiënt 0,01 mm / m / °K
- Brandclassificatie volgens NFPA 285 EN 13 501-1 & A2-s1, d0
- Vorstbestendigheid en duurzaamheid volgens EN 12467
- Temperatuurbereik - 40 °C tot + 80 °C

Overzicht van de beschikbare kleuren en panelen, zie: "Swisspearl Design Solutions, products and system".

Varianten van structuur

Andere freesuitvoeringen op aanvraag.

1 Staand paneel type L

2 Liggend paneel type Q

Het type moet worden gespecificeerd bij het bestellen van complete panelen. (ter plaatse op maat gezaagd).

Overzicht

Largo Gravial		Nobilis Carat	
Dikte	mm	9/12	
Gewicht	ca. kg/m ²	24,1	
Formaat Ongekantrechte panelen	max. netto paneelafmetingen		
	Liggend (type Q)	Staand (type L)	
3070 × 1270	3038 × 1250	1250 × 3050	
2530 × 1270	2508 × 1250	1250 × 2510	

Extra panelen zonder freeswerk

Uit de standaard Carat- en Nobilis-series zijn aanvullende panelen leverbaar.

Monteren

Swisspearl Largo-panelen kunnen worden bevestigd op verticaal houten of metalen regelwerk. Geschikt voor nieuwe gevels of bestaande gevelrenovaties.

Ongekantrechte complete panelen

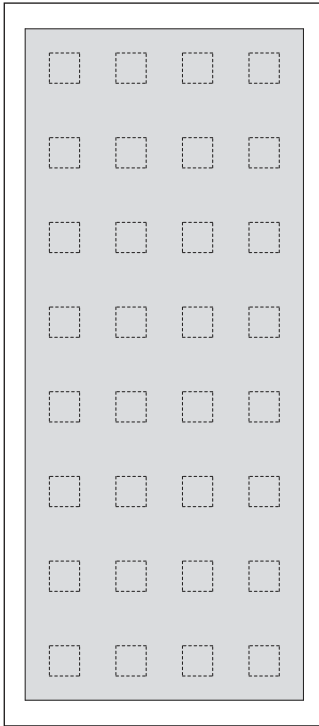
Niet ingekorte panelen worden alleen aan goedgekeurde bewerkers geleverd. Ongekantrechte Swisspearl Largo panelen moeten aan alle vier de zijden 10 mm worden gekant. Alleen gekantrechte Gravial-gevelpanelen worden geleverd.

Reclame, verlichtingsarmaturen, enz.

Breng zo nodig extra achterconstructie achter het paneel aan. Laat algemeen min. 6 mm (1/4") vrije ruimte tussen de rand van het paneel en de Montage- om de beweging van het paneel niet te beperken.

Sealen zaagkanten

Alle zaagkanten die in het werk of in de werkplaats worden gezaagd, moeten worden geseald met LUKO-sealer, geleverd door Swisspearl.

Lijm aanbrengen**Lijmtechnologie**

Speciaal bestelde ARSB-panels worden gekenmerkt door bedrukte vierkanten op de achterkant van het paneel. Neem voorafgaand aan de montage contact op met uw lijmfabrikant. Zenor-panels alleen leverbaar voor systeem met bevestiging aan voorkant.

Algemene vereisten

- De gebruiksaanwijzingen van de lijmfabrikant moeten strikt worden opgevolgd op alle punten, waaronder:
 - Reinigingsvoorschriften van panelen en achterconstructie
 - Paneel- en luchttemperatuur
 - Luchtvochtigheid
 - Etc.

Achterconstructie

- Voor buitentoepassingen mogen de panelen op een aluminium en houten achterconstructie worden verlijmd.
- De achterconstructie moet worden goedgekeurd door de lijmfabrikant voordat de montage wordt gestart.

Panelen bestellen

Panelen die voor aanbrengen met lijm worden besteld, worden ARSB genoemd en zijn op verzoek leverbaar. Standard Swissspearl panelen kunnen niet worden gebruikt voor aanbrengen met lijm.

Garantie

De paneelfabrikant biedt alleen functionele garantie voor de panelen. Garantie voor de bevestiging van de panelen te verkrijgen bij de lijmfabrikant.

Karakter

Groot formaat gevelpanelen van Largo Gravial vezelcement, met een verborgen systeem, bestaan uit een hoogwaardig Design dat het pure principe van een geventileerde gevel zonder zichtbare bevestigingen vertegenwoordigt.

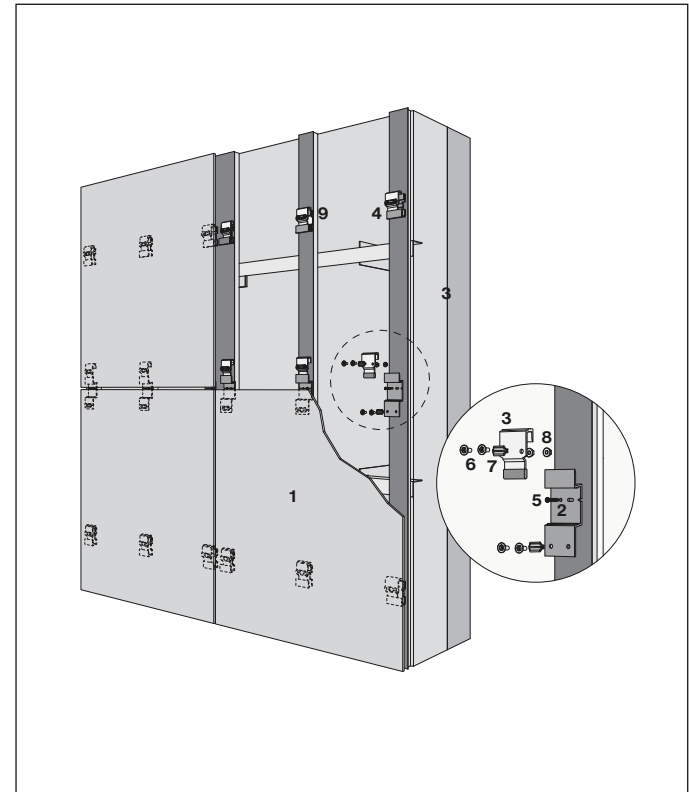
Beschrijving van het systeem

Het Sigma 8 Pro systeem bestaat uit 9/12 mm dikke Largo Gravial-panelen met een maximale afmeting van 3050 × 1250 mm; met blinde verankering in de achterzijde van de plaat en clips die zijn bevestigd aan verticale achterconstructies van houten regelwerk, profielen van aluminium of gegalvaniseerd staal. Het aanbrengen van de verankeringsgaten vereist een hoge precisie en moet worden uit gevoerd in de fabriek in Niederurnen, Zwitserland. Alle clips worden ter plaatse geïnstalleerd. De panelen worden op maat gezaagd en af fabriek op pallets verpakt volgens de door de klant opgegeven afmetingen.

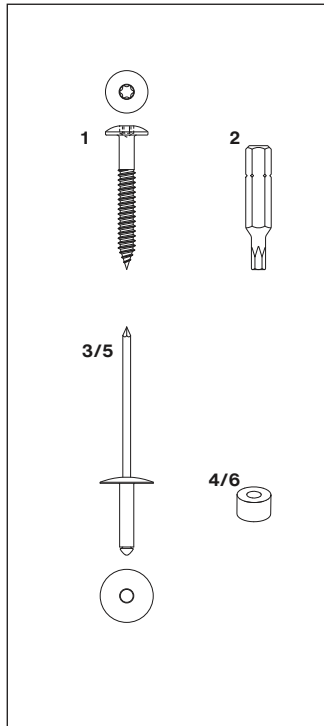
Dankzij het geavanceerde systeemconcept van deze inhaak-klangen kan Sigma 8 Pro worden gemonteerd op standaard afstandsschroeven, hout-metaal, metaal en voor thermisch geoptimaliseerde achterconstructies.

- 1 Swisspearl Largo Gravial-paneel 9/12 mm
- 2 Omega-klank S8Pro
- 3 Paneel clip S8Pro
- 4 U-klank S8Pro
- 5 Schroef SR2 roetsvrij staal, 4,8×30 mm, zwart gepoedercoat
- 6 Schroefdraadanker S8Pro
- 7 Spacer S8P
- 8 Zeskantmoer met flens en borgveranding
- 9 Migratiebeveiliging-K S8, blank roestvrij staal

Systeem Sigma 8 Pro



Zie de Design- en montagehandleiding Sigma 8 Pro voor meer informatie over het systeem.

Bevestigingsmiddelen**Op houten regelwerk**

1. Schroef, roestvrij staal, schotelkop Ø 12 mm, spoed T20, blank of gepoedercoat
4,8 × 30, 4,8 × 38 mm
4,8 × 44, 4,8 × 60 mm
2. Torxbit T 20 W

Op aluminium profielen

3. Aluminium popnagelkop Ø 15 mm, blank of gepoedercoat
 - 4,0×18-K15, klembereik 8-13 mm
 - 4,0×24-K15, klembereik 13-18 mm
 - 4,0×30-K15, klembereik 18-23 mm
4. Fixatiepunt huls aluminium type 8

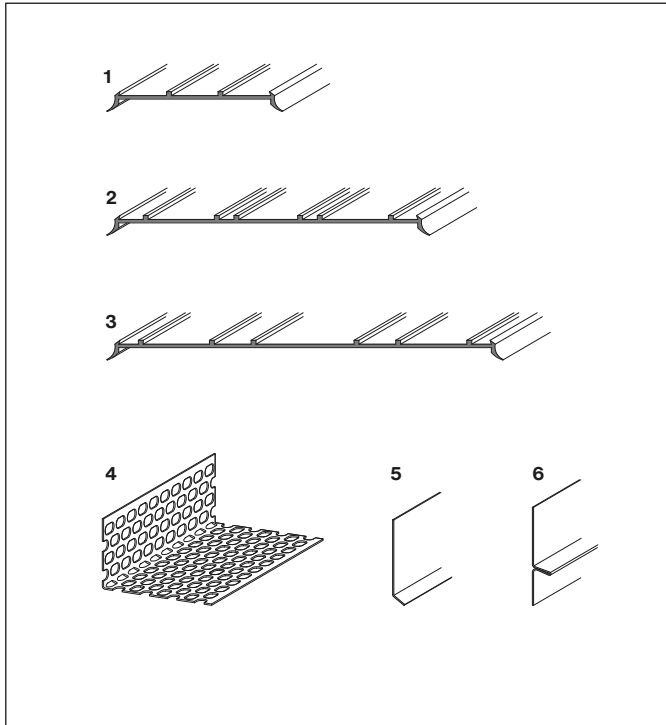
Op stalen profielen

5. Roestvrijstalen popnagel, kop Ø 15 mm, blank of gepoedercoat
 - 4,0 × 18-K15, klembereik 9-14 mm
 - 4,0 × 23-K15, klembereik 14-19 mm
6. Fixatiehuls roestvrij staaltype 8

Maritiem condities

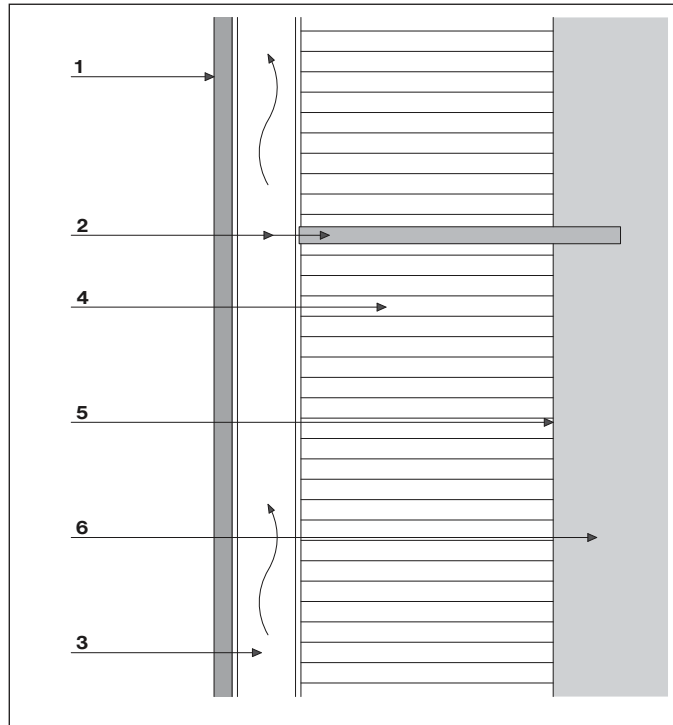
Bij maritieme condities moeten er roestvrijstalen popnagels worden gebruikt. Deze kunnen worden gebruikt op een stalen of geanodiseerd aluminium achterconstructie. Maritiem condities gelden voor een afstand van 50 m tot 1 km (0,03 tot 0,6 mijl) van de zee. Materiaalspecificatie voor achterconstructie, bevestigingsmiddelen en accessoires voor maritieme condities volgens lokale normen.

Voegafwerkingsmateriaal



1. EPDM-band, zwart, 60 mm breed voor tussenachterconstructies met zijflappen, in rollen van 50 m
2. EPDM-band, zwart, 100 & 120 mm breed voor stootnaden met zijflappen, in rollen van 50 m
3. EPDM-band, zwart, 150 mm breed voor binnen- en buitenhoeken met zijflappen, in rollen van 25 m
4. Ventilatieprofiel, onbehandeld aluminium of standaardkleuren, 50 × 30 mm, 70 × 30 mm, 100 × 40 mm. 2500 mm lang, 0,6 mm dik
5. L-voegprofiel, roestvrij staal, gepoedercoat, 0,5 mm dik, 2510 / 3050 mm lang
6. Horizontaal voegprofiel, aluminium, gepoedercoat zwart, 0,5 mm dik 2510 / 3050 mm lang

Terminologie



Verticale doorsnede

Geventileerde gevelbekleding

Het Designprincipe betreft de wering (afscherming) van het regenwater. Aangezien de voegen niet zijn afgedicht, kunnen er minimale hoeveelheden water in de luchtspouw achter het paneel komen. De spouw wordt van nature geventileerd door ventilatieopeningen onder en boven, zodat eventueel vocht op natuurlijke wijze door thermische werking verdampst.

Bekleding (1)

Panelen met open of gesloten voegen, vlak of gepotdekseld toegepast.

Achterconstructie (2)

Om het eigen gewicht van de gevelbekleding en windbelasting op te kunnen vangen, worden de panelen doorgaans verticaal ondersteund door hout of metaal.

Ventilatiespouw (3)

Ventilatiespouw achter paneel met ventilatieopeningen onder en boven.

Isolatielaag (4)

Om het thermisch isolerend vermogen van de buitenwand te verhogen.

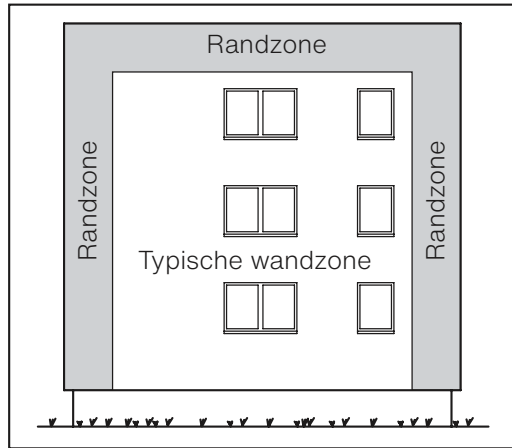
Ondergrond (5)

Voorkant van het buitenblad, zoals stucwerk, beton, buitenspouwblad, winddichte laag etc.

Buitenwand (6)

Baksteen, beton, houten CLS en stalen achterconstructies

Randzone



Windbelastingszones

Volgens het schema zijn er twee windbelastingszones: De randzones worden over het algemeen blootgesteld aan verhoogde negatieve windbelasting (zuiging) door turbulentie aan de randen van het gebouw. De toepasselijke windbelastingswaarden moeten in de bekledingspecificatie worden bepaald.

Min. diepte spouw fabrikant:

Verplicht voor afgifte van het garantiecertificaat.

Hoogte gevel	min. spouwdiepte
< 6 m	20 mm
6 - 30 m	30 mm
> 30 m	40 mm

Monteren

Swisspearl gevelbekledingspanelen kunnen worden bevestigd op verticale achterconstructies van hout, aluminium of staal.

Windbelasting

Houd altijd rekening met de lokale normen bij het bepalen van de windbelasting en de daarmee samenhangende bevestigingsafstanden tussen panelen. Dit is vooral belangrijk voor hoge gebouwen, voor gebouwen met speciale vormen en voor zones met veel windbelasting.

Ventilatiespouw

Er moet rekening worden gehouden met bouwtoeranties. De spouw mag niet worden verkleind door horizontale profielen of zwervende voorwerpen zoals losse isolatie en andere materialen.

Gebouw dilataties

Bij het Designen van achterconstructies moet rekening worden gehouden met de structurele uitzettingsvoegen

van gebouwen. Er moeten structurele uitzettingsvoegen worden aangebracht in de achterconstructie en de gevelbekleding zoals voorzien in de bouwstructuur.

Ventilatiespouw

De minimale luchtstroom aan de achterzijde van de panelen moet 100% vrij zijn van obstakels, met een verticale luchtstroom van minstens 200 cm² (minimaal 20 mm systeemdiepte) achter de panelen. De minimale luchtstroom aan de onder- en bovenkant van de gevels moet minimaal 60% ongehinderd kunnen worden geventileerd bij gebruik van ventilatieprofielen.

Ventilatiespouw met geperforeerde, horizontale achterconstructies

Min. ventilatiespouw is 40 mm. Horizontale profielen moeten min. 75% luchtstroom toelaten. Neem van tevoren contact op met de technische dienst voor goedkeuring.

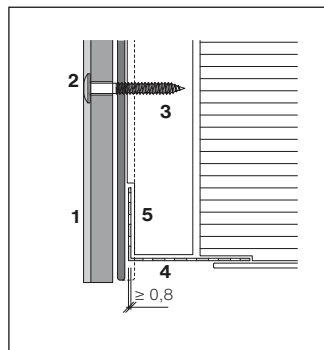
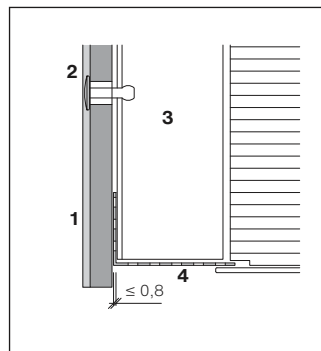
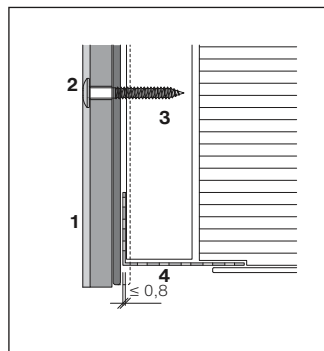
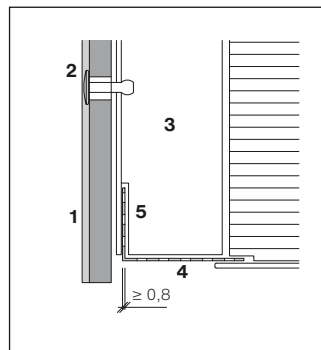
Achterconstructies

Panelen moeten worden ondersteund door een vlakke ondergrond. Als er ventilatieprofielen tussen het paneel en het achterhout worden geplaatst, mag het aansluitend deel niet dikker zijn dan 0,8 mm. Ventilatieprofielen moeten ventilatie doorlaten door een min. perforatie van 60% te hebben. Het gebruik van een aluminium gaas is toegestaan. Het heeft een hoge ventilatiefactor, is dun materiaal (geen druk op het paneel) en is eenvoudig aan te brengen.

Materiaalcompatibiliteit

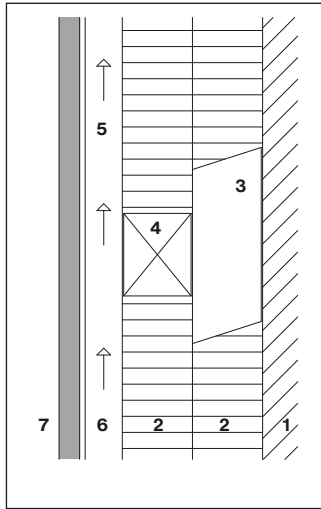
Onbehandeld aluminium materiaal zoals waterslagen, profielen etc. is niet compatibel met cement en moet worden beschermd tegen stof van boren in panelen enz. Aluminium componenten moeten worden toegepast in geanodiseerde of gepoedercoate uitvoering of Kynar-coating voor buitentoepassingen met beschermfolie.

- 1 Swisspearl Largo Gravial 9/12 mm
- 2 Bevestiging
- 3 Regelwerk
- 4 Ventilatieprofiel
- 5 Uitsparing

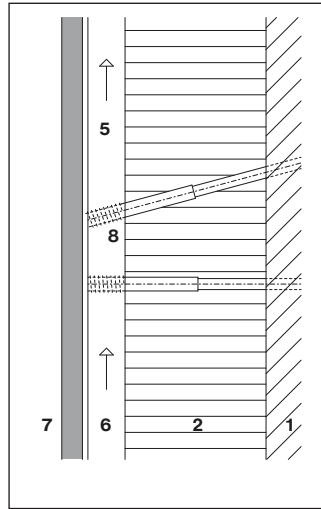
Houten regelwerk**Metalen achterconstructie****Afdichtingsmiddelen**

Over het algemeen moet het gebruik van afdichtskit worden vermeden om de bekleding onderhoudsvrij te houden. Waar het gebruik van afdichtingsmiddel onvermijdelijk is, zijn polyurethaan-, acrylaat- of hybride polymeerproducten het meest geschikt. Voordat er afdichtingsmiddel op vezelcementmateriaal wordt aangebracht, moet de compatibiliteit worden gecontroleerd, omdat bepaalde materialen permanente vlekken op het plaatoppervlak achterlaten.

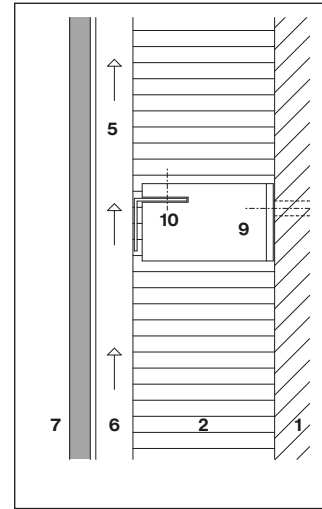
Typen achterconstructies



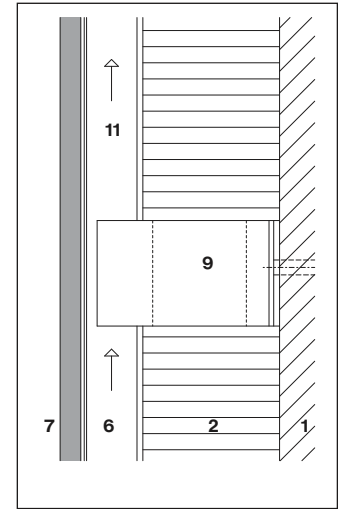
Hout / hout



Hout/afstandsschroef



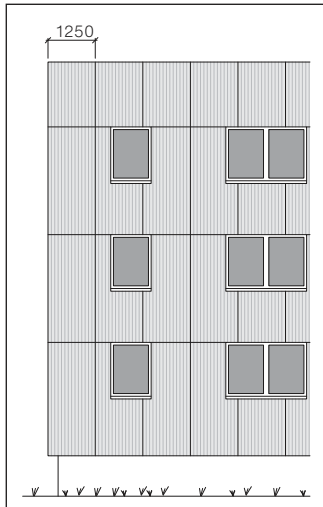
Metaal/houten Neggeen



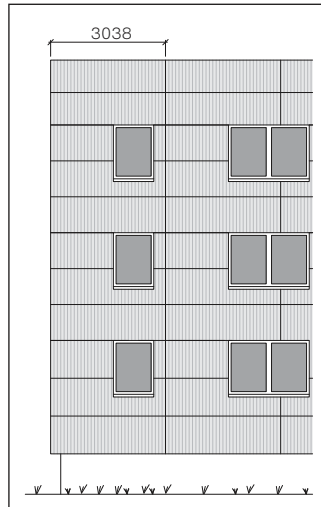
Metaal

- 1 Ondergrond
- 2 Isolatie
- 3 Verticale regel
- 4 Horizontale regel
- 5 Regelwerk
- 6 Ventilatiespouw
- 7 Swisspearl Largo-paneel

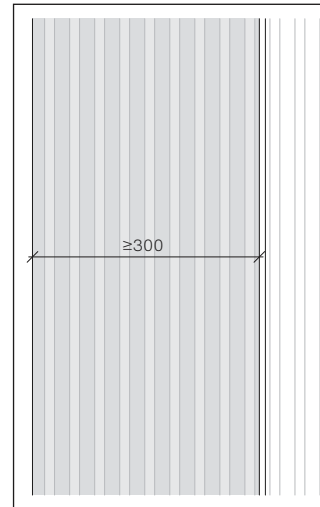
- 8 Afstandsschroef
- 9 Beugel
- 10 Horizontale regel
- 11 Verticale regel

Referentielijnen

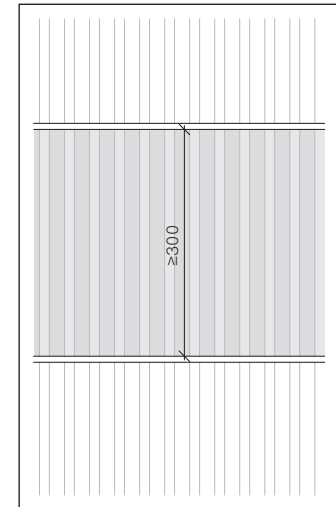
Staand monteren



Liggend monteren

Min. paneelbreedte

Min. breedte staand



Min. breedte liggend

Referentielijnen

De bepaling van verticale voegen kan worden uitgevoerd met de maximaal bruikbare afmeting van het paneel. Esthetisch kunnen de hoeken van het gebouw of bepaalde referentielijnen worden verdeeld. De lateien moeten worden beschouwd als horizontale referentielijnen.

Paneelbreedte

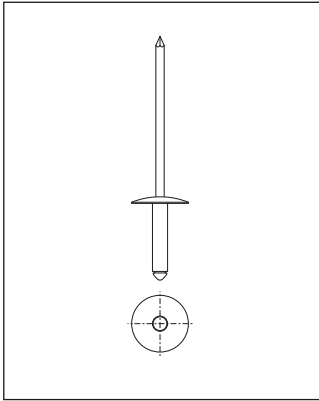
De minimale breedte voor staande Gravial-panels is ≥ 300 mm. Controleer bij doorlopende verticale stroken of de Gravial-lijnen evenredig doorlopen. De hoogte van het liggende Gravial-paneel is ≥ 300 mm.

Als u denkt aan een kleinere breedte, neem dan contact op met uw Swisspearl Technical Advisor.

Bevestigingsafstanden

Voor bevestigingsafstanden op Gravial-panels ≥ 300 mm, zie documentatie voor Largo grootformaat.

Swisspearl popnagel



Swisspearl popnagel \varnothing 15 mm
4,0x18-K15

Boorgaten in paneel voor popnagels

Diameter 9,5 mm

Standaard randafstanden

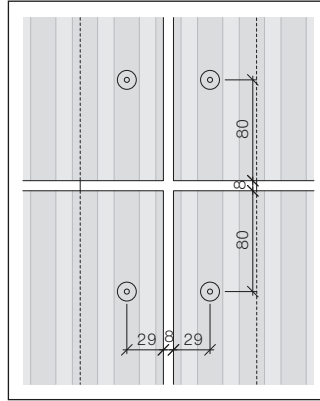
Horizontaal 29 mm

Verticaal 80 mm

Minimale randafstanden

Horizontaal 29 mm

Verticaal 60 mm



Afstanden paneelranden

Maximale randafstand

Horizontaal en verticaal 100 mm

voegen

De voegbreedte is gewoonlijk 8 mm, hierdoor kunnen reststukken van de panelen als vulblok gebruikt worden. Bredere voegen zorgen ervoor dat eventuele onnauwkeurigheden in de montage minder opvallen.

Fixatie-, en schuifpunten

Elk paneel moet worden bevestigd met 2 fixatiepunten in het midden van de panelen om het eigen gewicht van de panelen te onderachterconstructies. Alle andere popnagels zijn schuifpunten.

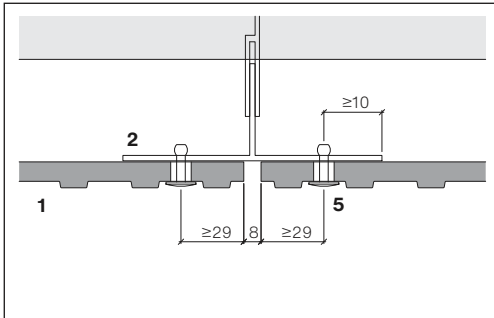
Boorgaten \varnothing 4,1 mm op metalen profielen

Gebruik een centreerboorkit zodat de gaten concentrisch zijn met het gat van \varnothing 9,5 mm in het paneel. Gebruik boortje type A voor aluminium profielen en type S voor staal.

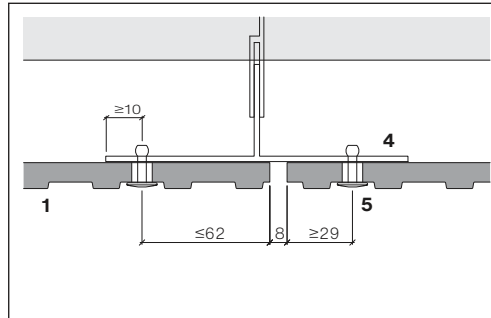
Achterconstructie engineering

De engineer/aannemer is verantwoordelijk voor het Design en de montage van alle onderdelen van het Achterconstructie, inclusief alle bijbehorende bevestigingsmiddelen.

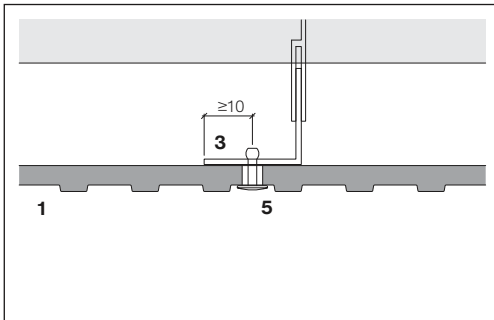
De schuifpuntverbinding is **NIET** bedoeld voor opvangen van drift in het gebouw of seismische bewegingen.

Voorbeelden achterconstructies

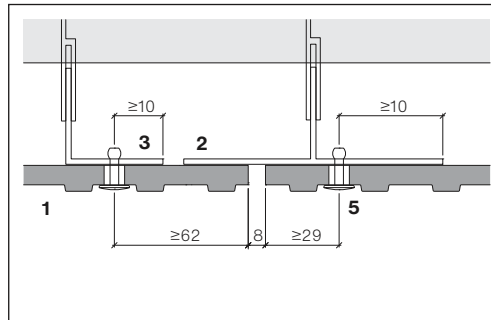
T-profiel 120 mm
Doorlopend Gravial-raster



T-profiel 140 mm
Individueel Gravial-raster



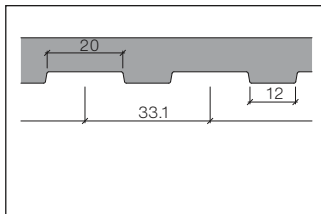
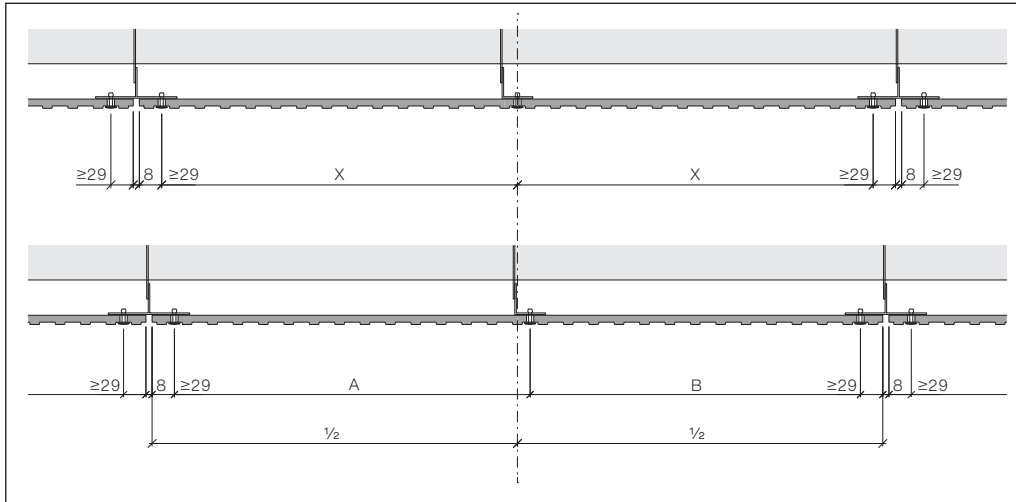
Tussensteun L-profiel 45 mm
Doorlopend Gravial-raster



T-profiel 120 mm en L-profiel 45 mm
Individueel Gravial-raster

- 1 Swisspearl Largo Gravial 9/12 mm
- 2 Verticaal profiel T-profiel 120 mm
- 3 Tussenprofiel, L-profiel 45 mm
- 4 Verticaal profiel, T-profiel 140 mm
- 5 Popnagels 4,0 × 18-K15

PaneelIndeling



Detail gravure Gravial-raster

Montage Indeling

De Indeling van de achterconstructie is altijd afhankelijk van het raster van de gravure.

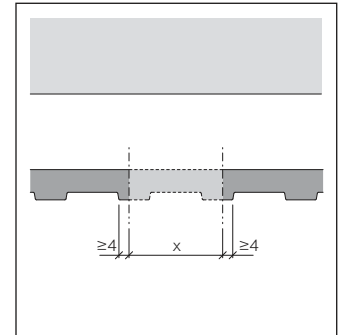
Rekenvoorbeeld:

Paneelbreedte minus afstand tussen zijranden vanwege rastergravure = aantal frezingen

Even = X

Oneven = A; B

Zagen in het werk



Bewerking Gravial op locatie

Gravial zagen

Wanneer Gravial-panels ter plaatse worden gezaagd, moet u er rekening mee houden dat er een minimale randafstand van 4 mm overblijft.

Alle zaagranden moeten worden nabehandeld met Luko-afdichtmiddel.

Aluminium profielen

Aluminiumdikte moet min. 2 mm zijn. Profielen mogen niet langer zijn dan 3 m en profielonderbrekingen moeten samenvallen met voegen.

Aluminium popnagel

4,0 × 18 - K15 popnagel, kop Ø 15 mm, gepoedercoat of blank, klembereik 8 - 13 mm.

Versprongen horizontale voegen

Gebruik twee verticale profielen voor de verticale paneelnaad, zodat elk profiel op de horizontale paneelnaad kan worden onderbroken.

Zwarte voegen

voegen zien er uit als schaduwlijnen. Het wordt aanbevolen om het zichtbare metaal waar mogelijk zwart te maken met lak of PVC-laktape.

Stalen achterconstructies

Stalen achterconstructies moeten min. kaliber 18 (1,27 mm / 0,05") zijn om de nominale uittrekwaarde te verkrijgen. Profielen mogen niet langer zijn dan 6 m (20').

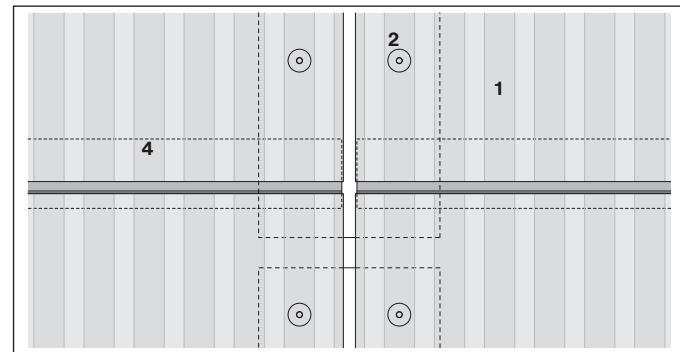
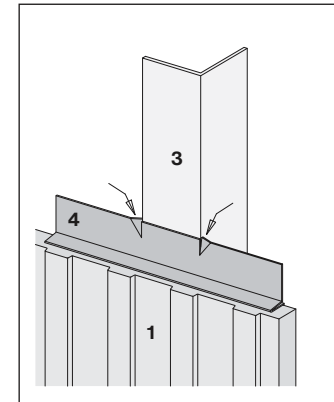
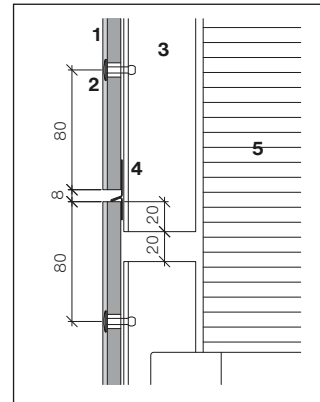
Roestvrijstalen popnagel

4,0 × 18 - K15 popnagel, kop Ø 15 mm, gepoedercoat of blank, klembereik 9 - 14 mm.

Achterconstructie engineering

De engineer/aannemer is verantwoordelijk voor het Design en de montage van alle onderdelen van het Achterconstructie, inclusief alle bijbehorende bevestigingsmiddelen.

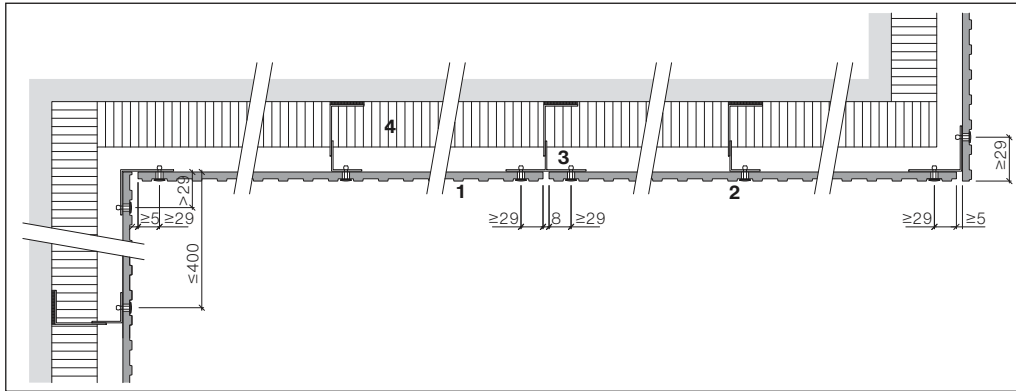
- 1 Swisspearl Largo Gravial 9/12 mm
- 2 popnagel
- 3 Achterconstructie
- 4 Voegprofiel (optioneel).
L = paneelbreedte - 2 mm.
- 5 Isolatie

Horizontale voegen

Onderbrekingen vanuit de achterconstructie moeten zoals afgebeeld bij de voegen worden geplaatst.

Voegprofiel zoals afgebeeld bij één Negge ingeknipt om laterale dislocatie van voegprofiel te voorkomen.

Horizontale doorsnede



Paneel mag vrijdragend zijn
max. 400 mm

- 1 Swissspearl Largo Gravial 9/12 mm
- 2 popnagel
- 3 Aluminium profiel
- 4 Isolatie

Popnagels monteren

Gebruik popnagelpistool GESIPA ACCUBIRD of soortgelijk.

Gebruik geen pneumatische apparatuur. Gebruik centreer-boortkit met boortje \varnothing 4,1 mm om een concentrisch gat [A/3] te verkrijgen

**Fixatiepunt voor aluminium
Achterconstructie**

Fixatiepunt voor aluminium, Type 8 \varnothing 9,4 mm [B/4]

- popnagelkop \varnothing 15 mm 4,0 \times 18-K15, blank of gepoedercoat, klembereik 8-13 mm

**Fixatiepunt voor staal
Achterconstructie**

Fixatiepunt staal A2, Type 8, \varnothing 9,4 mm [B/4]

- SS popnagel, kop- \varnothing 15 mm, 4,0 \times 18-K15, blank of gepoedercoat, klembereik 9-14 mm

Elk paneel moet worden bevestigd met 2 fixatiepunten in het midden van het paneel, die eerst worden aangebracht. Alle andere zijn schuifpunten.

**Schuifpunten voor aluminium
achterconstructies**

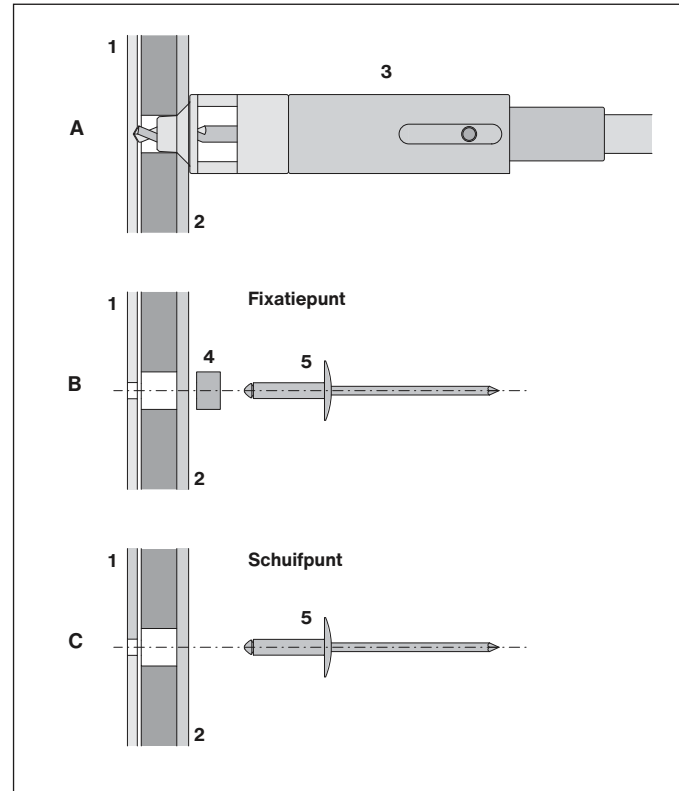
Gebruik centreerboortkit met boortje \varnothing 4,1 mm om een concentrisch gat [C/5] te verkrijgen

- Aluminium popnagel, kop \varnothing 15 mm 4,0 \times 18-K15, blank of gepoedercoat, klembereik 8-13 mm. Schuifpunten voor stalen achterconstructies, gebruik concentrische boortkit met boortje \varnothing 4,1 mm om concentrisch gat te verkrijgen [C/5]

**Schuifpunten voor staal
Achterconstructies**

- Schuifpunten voor stalen achter-constructies. Gebruik centreerboortkit met boortje \varnothing 4,1 mm om een concentrisch gat [C/5] te verkrijgen
- SS popnagel, kop- \varnothing 15 mm, 4,0 \times 18-K15, blank of gepoedercoat, klembereik 9-14 mm

- 1 Achterconstructie
- 2 Swisspearl Largo 8 mm
- 3 Concentrische boortkit
- 4 Fixatiepunt huls, type 8
- 5 popnagel 4,0 \times 18 - K15



Metalen Achterconstructie – Gravial gevelpanelen 9/12 mm – popnagelafstanden

Karakteristieke waarde van windzuiging (volgens Europese normen)		Designwaarde van windzuiging (inclusief een gekozen veiligheidscoëfficiënt van 1,5)		Aanbeveling voor maximale afstand d (afstand tussen popnagels of schroeven)			
				Verticaal paneel (staand)		Horizontaal paneel (liggend)	
kN/m ²	psf	kN/m ²	psf	horizontaal mm	verticaal mm	horizontaal mm	verticaal mm
- 0,70	- 13,90	- 1,00	- 20,90	600	725	725	530
- 1,00	- 20,90	- 1,50	- 31,30	600	590	675	530
- 1,30	- 26,50	- 1,90	- 39,70	600	490	520	530
- 1,80	- 37,60	- 2,70	- 56,40	400	490	430	370
- 2,30	- 48,70	- 3,50	- 73,10	400	420	400	370
- 2,70	- 55,70	- 4,00	- 83,50	400	330	370	370
- 3,30	- 69,60	- 5,00	- 104,40	300	370	370	280
- 4,00	- 83,50	- 6,00	- 125,30	300	330	330	220

De tabel hierboven is een richtlijn voor 2 of meer bevestigingen in verticale en horizontale richting.

De tussenruimtes zijn afkomstig van 1230 × 3050 mm complete panelen met gelijke afstanden tussen popnagels. Gegevens kunnen worden geïnterpoleerd.

Metalen Achterconstructie – gevelpanelen Gravial 9/12 mm – popnagelafstanden**Technische verantwoordelijkheid**

De afstanden in de tabel hierboven zijn indicatief. Voor het uiteindelijke Design is een lokaal erkende ingenieur verantwoordelijk voor de berekening en controle.

Paneelgegevens

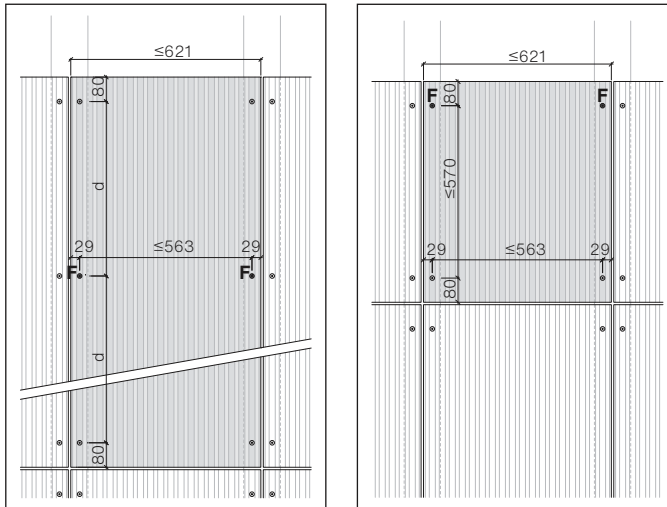
- Elasticiteitsmodulus MOE ca. 15.000 MPa
- Karakteristieke waarde van buigsterkte (gemiddeld: overlangs/dwars) of MOR (gemiddeld) 22,4 MPa
- Dichtheid > 1,8 g/cm³

Karakteristieke waarden**Weerstand van aluminium en stalen popnagels 4,0 × 18 K15**

Positie	Afstand tussen bevestigingen (tussenruimte)
	600 mm
Midden	2100 N
Rand	1350 N
Hoek	1050 N

De gegevens zijn geëvalueerd volgens ETAG 034 met behulp van een paneel Gravial 9/12 mm en bevatten geen veiligheidsfactor. Diameter van paneelgat moet 9,5 mm zijn en popnagelkop moet 15 mm zijn. Min, dikte voor stalen profielen is 1,27 mm en 2 mm voor aluminium. Randafstanden 29 mm horizontaal, 80 mm verticaal. De gegevens kunnen worden geïnterpoleerd.

Enkelvoudig overspanning geen tussensteun



Max. afstand tussen bevestigingsmiddelen voor enkelvoudig overspannen panelen 570 mm, tenzij kleinere afstanden vereist zijn vanwege een hoge windbelasting volgens de tabel met bevestigingsafstanden.

Als er meer dan 5 m enkelvoudig overspannen panelen naast elkaar liggen, moet de keten van Fixatiepunten worden onderbroken door een andere configuratie van de fixatiepunten.

Neem contact op met de technische adviseur.

Enkelvoudige overspanning

Fixatiepunt \varnothing 9,5 mm [F]

Schuifpunt \varnothing 9,5 mm

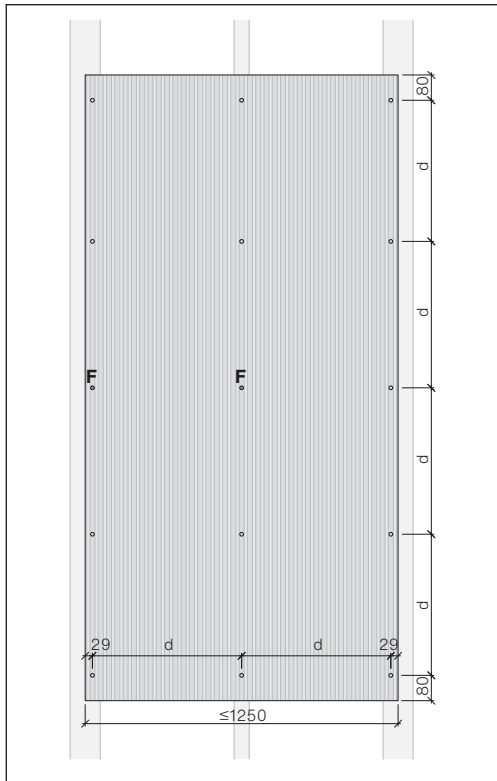
Dakoverstekken

Bevestigingsafstanden voor dakoverstekken en verlaagde plafonds mogen niet groter zijn dan 500 mm.

- Fixatiepunt \varnothing 9,5 mm [F]
- Schuifpunt \varnothing 9,5 mm

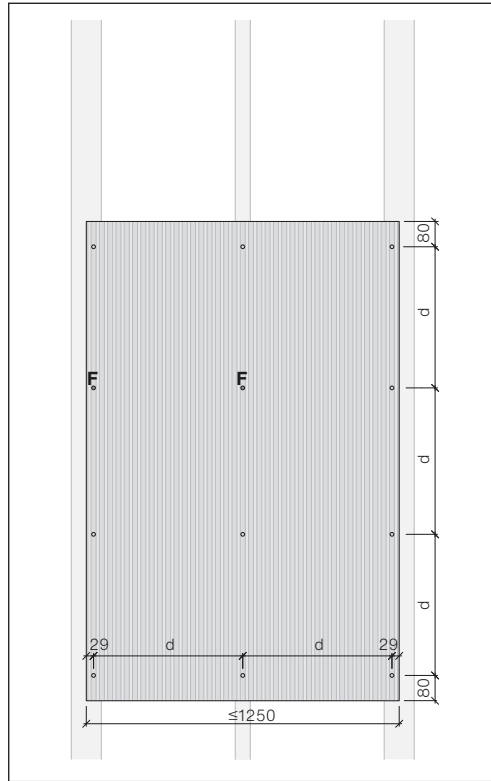
Voorbeeld indeling popnagels, definitieve indeling te bepalen door een lokale bouwkundig ingenieur.

Swisspearl Largo verticaal paneel (staand)



Fixatiepunten [F] centraal en links.

Swisspearl Largo verticaal paneel (staand)

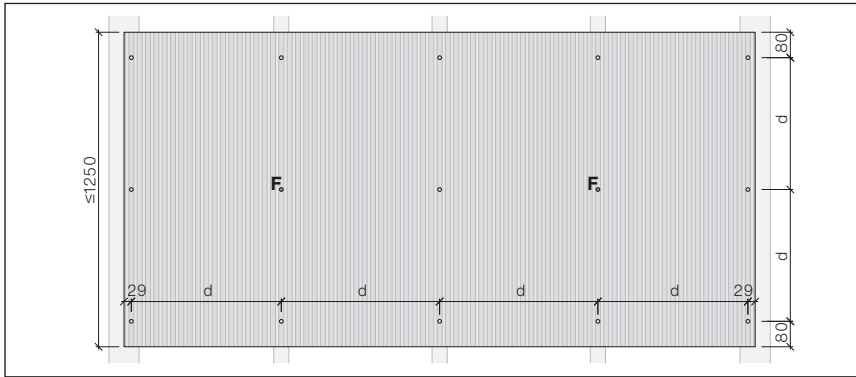


Indien geen popnagel op halve hoogte, ga dan met [F] naar rij erboven.

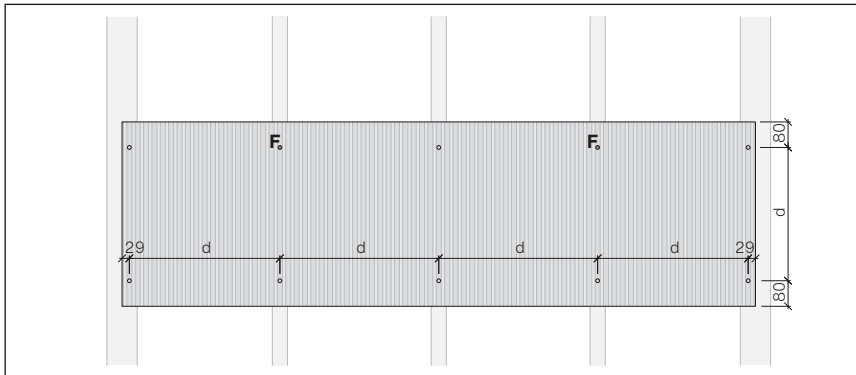
- Fixatiepunt Ø9,5 mm [F]
- Schuifpunt Ø9,5 mm

Voorbeeld indeling popnagels, definitieve indeling te bepalen door een lokale bouwkundig ingenieur.

Swisspearl Largo horizontaal paneel voor oneven aantal popnagels



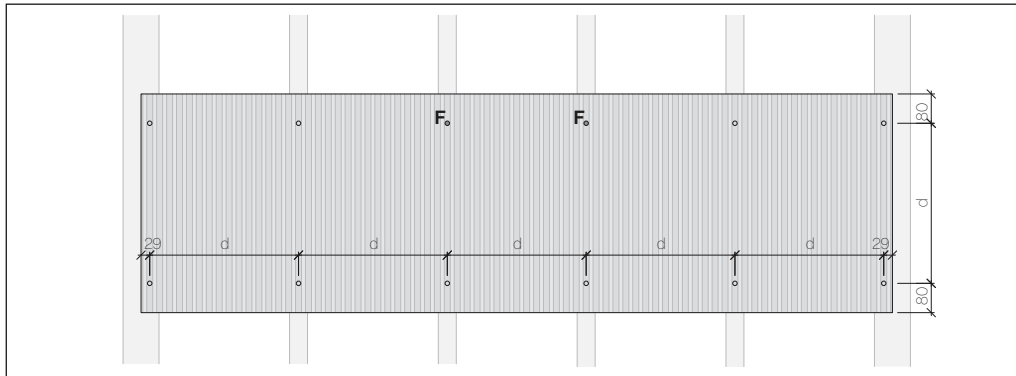
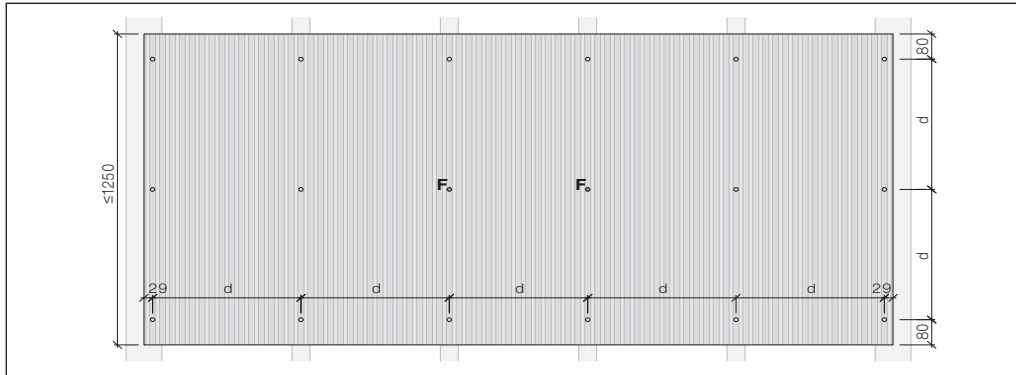
Tussen Fixatiepunten kan de max. afstand 1 schuifpunt zijn



- Fixatiepunt $\varnothing 9,5$ mm [F]
- Schuifpunt $\varnothing 9,5$ mm

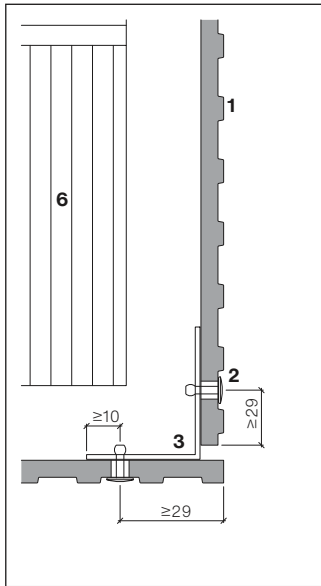
Voorbeeld indeling popnagels, definitieve indeling te bepalen door een lokale bouwkundig ingenieur.

Swisspearl Largo horizontaal paneel (liggend) voor even aantal popnagels

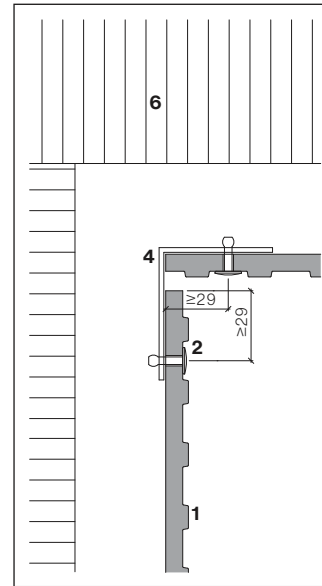
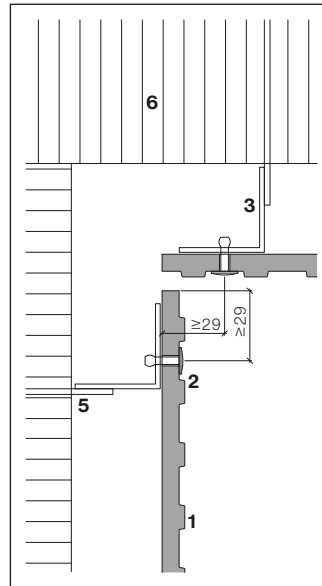


- Fixatiepunt $\varnothing 9,5$ mm [F]
- Schuifpunt $\varnothing 9,5$ mm

Voorbeeld buitenhoek

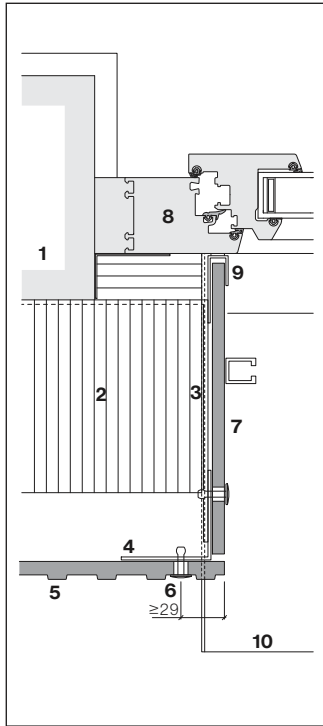


Voorbeeld binnenhoek

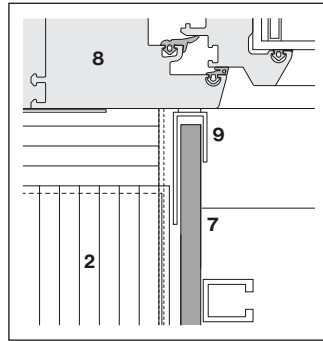


- 1 Swisspearl Largo Gravidal 9/12 mm
- 2 popnagel 4,0 × 18-K15
- 3 Min. hoek 60 × 60 mm
- 4 Min. hoek 70 × 60 mm
- 5 Beugel
- 6 Isolatie

Hoek niet bevestigd aan hoofdconstructie zoals afgebeeld kan tot 400 mm vrijdragend zijn

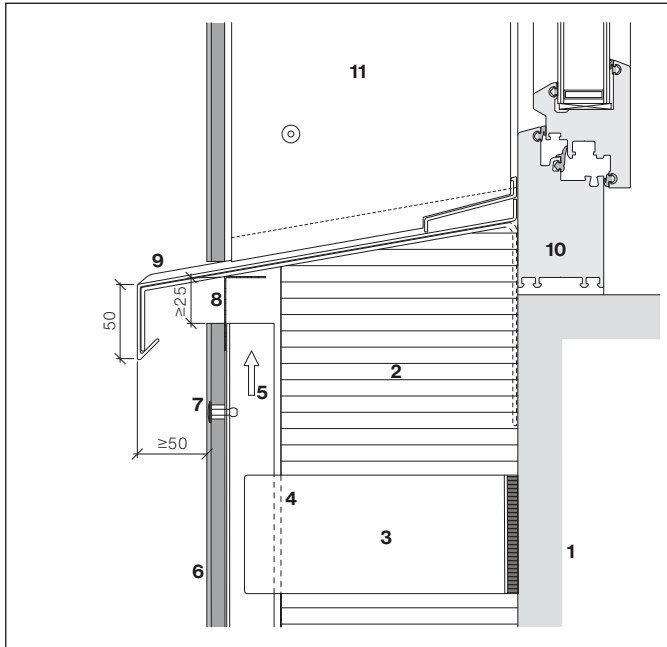
Voorbeeld negge

Negge met paneel 8 mm

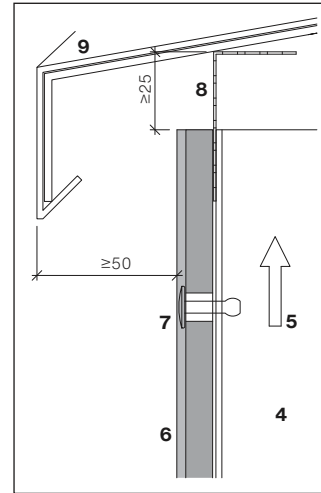
Waterslag met metalen
achterconstructie

- 1 Buitenwand
- 2 Isolatie
- 3 Horizontale regel
- 4 Verticale regel
- 5 Swisspearl Largo Gravid 9/12 mm
- 6 popnagel 4,5 × 18 K15
- 7 Swisspearl Largo-negge paneel, 8 mm
- 8 Raamkozijn
- 9 U- of F-profiel met afdichtmiddel
- 10 Waterslag

Voorbeeld waterslag

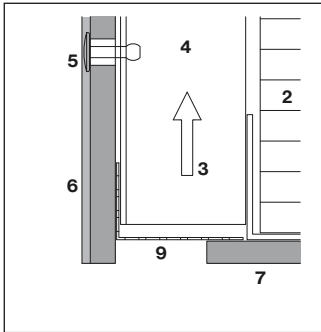


Metalen Waterslag

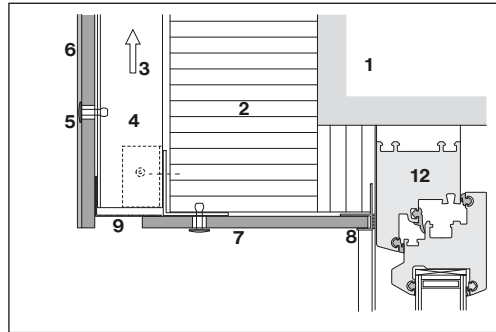


Detail Waterslag

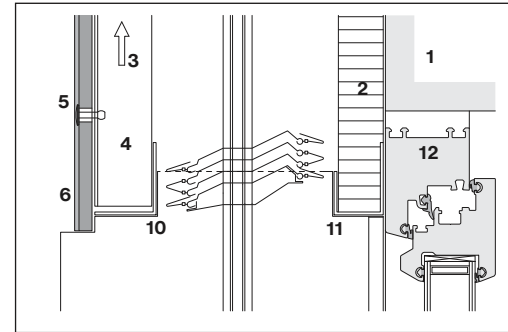
- 1 Buitenwand
- 2 Isolatie
- 3 Beugel
- 4 Verticale regel
- 5 Ventilatiespouw
- 6 Swisspearl Largo Gravial 9/12 mm
- 7 Popnagel 4,0 × 18-K15
- 8 Ventilatieprofiel
- 9 Waterslag
- 10 Raamkozijn

Voorbeeld bovenzijde kozijn

Ventilatieprofiel



Metalen profielen rondom

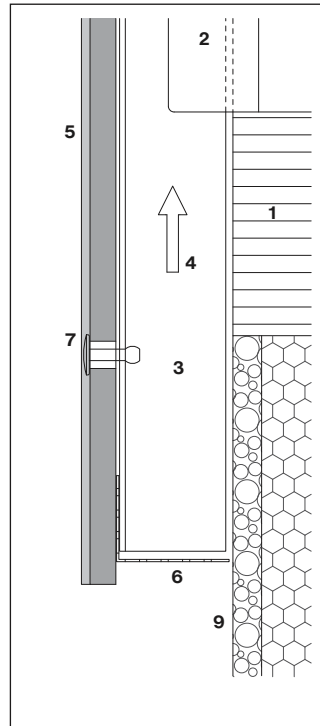
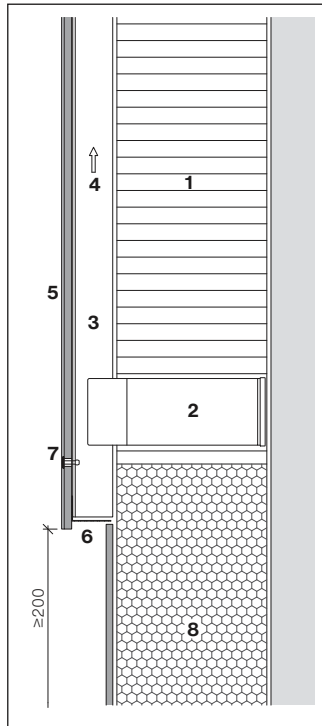


Bovendetail zonscherm

- 1 Buitenwand
- 2 Isolatie
- 3 Ventilatiespouw
- 4 Verticale regel
- 5 popnagel 4,0 × 18-K15
- 6 Swisspearl Largo Gravial 9/12 mm
- 7 Swisspearl Largo 8 mm

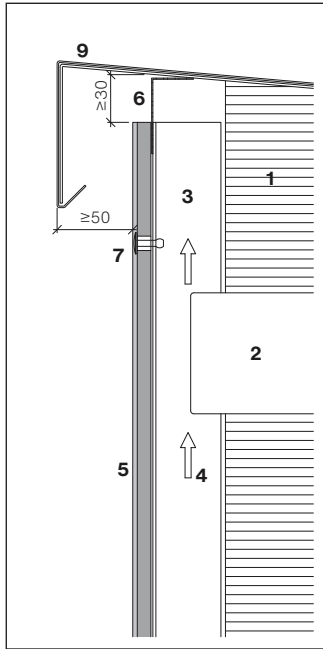
- 8 U- of F-profiel
- 9 Ventilatieprofiel
- 10 Versterkingsprofiel
- 11 Isolatie hoekprofiel
- 12 Raamkozijn

Voorbeeld detail maaiveld

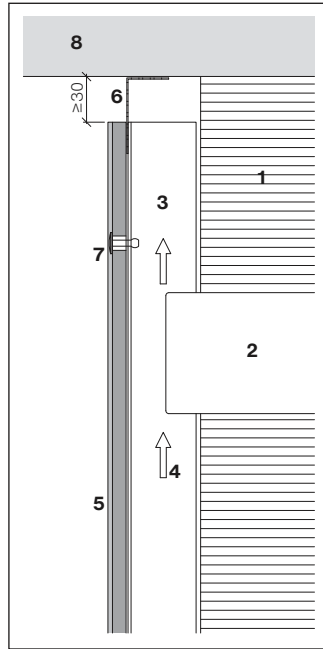


- 1 Isolatie
- 2 Beugel
- 3 Verticale regel
- 4 Geventileerde spouw
- 5 Swisspearl Largo Gravial 9/12 mm
- 6 Ventilatieprofiel
- 7 popnagel 4,0 × 18-K15
- 8 Isolatie
- 9 Isolatie waterbestendig

Om schade te voorkomen, wordt aangeraden om een minimale afstand van 200 mm vanaf de onderkant van het paneel tot het maaiveld aan te houden

Voorbeeld detail daktrim

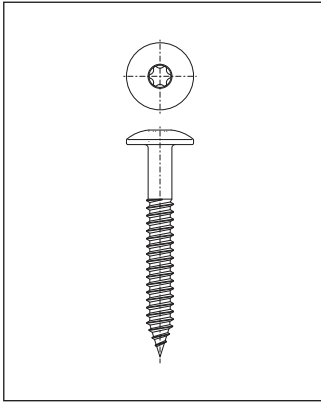
Detail daktrim



Details onder dakoverstek

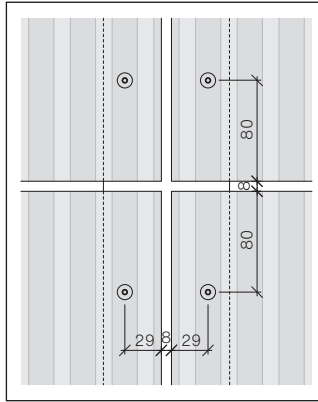
- 1 Isolatie
- 2 Beugel
- 3 Verticale regel
- 4 Geventileerde spouw
- 5 Swisspearl Largo Gravial 9/12 mm
- 6 Ventilatieprofiel
- 7 Popnagel 4,0 × 18-K15
- 8 Dakoverstek
- 9 daktrim

Swisspearl schroef



Swisspearl-schroef, roestvrij staal, schotelkop Ø 12 mm, spoed T20, 4,8 × 38 mm.

Afstanden tot paneelrand



Boorgat

Diameter 5,5 mm

Standaard randafstanden

Horizontaal 29 mm

Verticaal 80 mm

Minimale randafstanden

Horizontaal 29 mm

Verticaal 60 mm

Maximale randafstand

Horizontaal en verticaal

max. 100 mm

Voegen

De voegbreedte is gewoonlijk 8 mm, hierdoor kunnen reststukken van de panelen als vulblok gebruikt worden. Bredere voegen zorgen ervoor dat eventuele onnauwkeurigheden in de montage minder opvallen.

Montage

De schroeven monteren met diepteanslag, 90 graden vlak op het paneel. De schroefkop moet vlak op het paneel rusten.

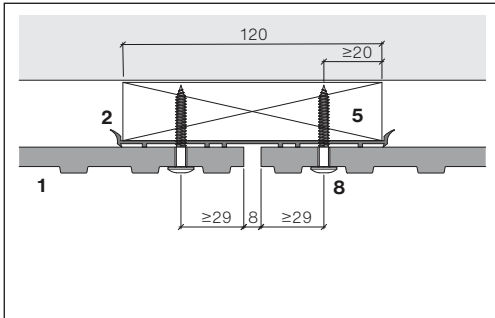
Achterconstructietechniek

De engineer/aannemer is verantwoordelijk voor het Design en de montage van alle onderdelen van het Achterconstructie, inclusief alle bijbehorende bevestigingsmiddelen.

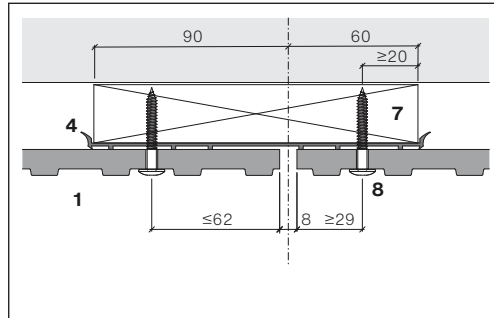
Houten regelwerk

Rechtgegroeid grenenhout, droog (max. 20% vochtgehalte).

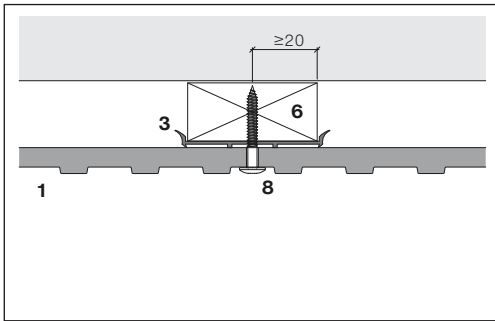
Bevestiging op houten regelwerk



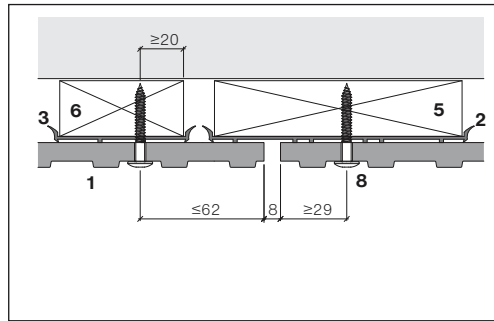
Houten regelwerk 120 mm
Doorlopend Gravial-raster



Houten regelwerk 150 mm
Individueel Gravial-raster



Houten regelwerk 60 mm
Doorlopend Gravial-raster



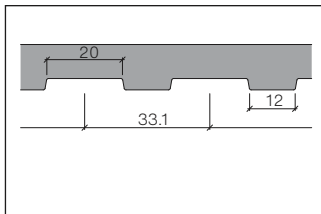
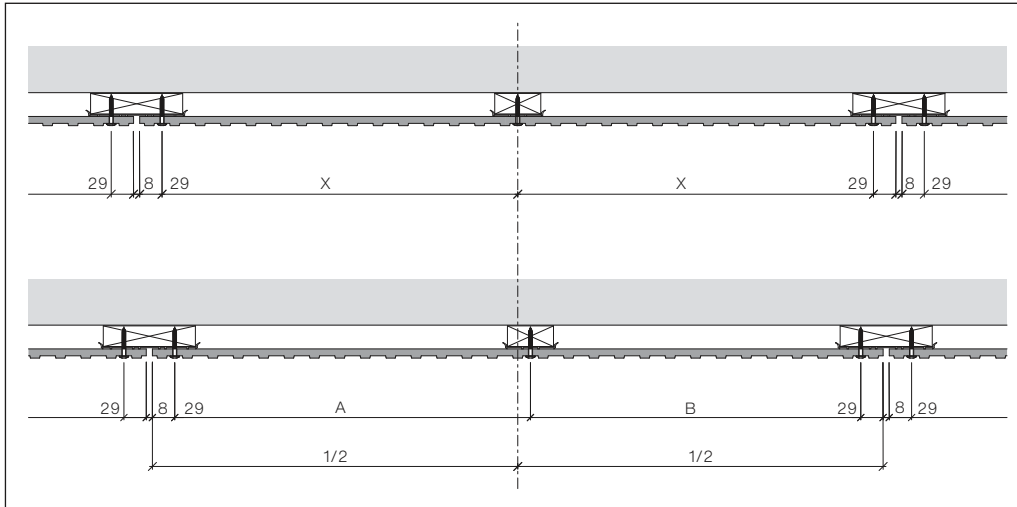
Houten regelwerk 120 mm en 60 mm
Individueel Gravial-raster

- 1 Swisspearl Largo Gravial 9/12 mm
- 2 EPDM-band 120 mm
- 3 EPDM-band 60 mm
- 4 EPDM-band 150 mm
- 5 regelwerk 27 × 120 mm
- 6 regelwerk 27 × 60 mm
- 7 regelwerk 27 × 150 mm
- 8 Schroef T20 4,8 × 38 mm

Schoktraining

Bij verspringende verticale voegen moet u de verticale randafstand (120 mm 150 mm) 30 mm bij de scheidingsas gebruiken.

PaneelIndeling



Detail gravure Gravial-raster

Montageplanning

De Indeling van de achterconstructie is altijd afhankelijk van het raster van de gravure.

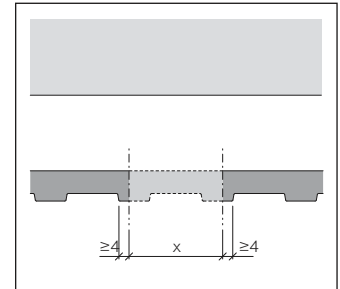
Rekenvoorbeeld:

Paneelbreedte minus afstand tussen zijranden vanwege rastergravure = aantal frezen

Even = X

Oneven = A; B

Zagen in het werk



Bewerking Gravial op locatie

Gravial zagen

Wanneer Gravial-panelen ter plaatse worden gezaagd, moet u er rekening mee houden dat er een minimale randafstand van 4 mm overblijft.

Alle zaagranden moeten worden nabehandeld met Luko-afdichtmiddel.

Houten regelwerk

Montage op houten regelwerk is toegestaan, mits het Design aan de lokale technische voorschriften en normen voldoet.

Houtkwaliteit

Regelwerk moeten op 1 zijde op dikte worden gemeten:

- Min. dikte 27 mm (min. 3/4")
- Gebruik altijd geschaafd oppervlaktehout
- Sterkteklasse II (FK II/C24)
- Aanbevolen om alleen teruggedroogd hout te gebruiken
- Vochtgehalte max. 20%
- Hout moet van gelijkwaardige of betere kwaliteit zijn

Verticaal regelwerk

Bij voegen:

2 × 27 × 60 mm of

1 × 27 × 120 mm

Tussenliggende regels:

27 × 60 mm

Engineering

Regelwerk inclusief de bevestiging ervan conform de lokaal geldende normen.

Schroef regelwerk

Schroef Ø min. 6 mm

Kop Ø min. 12 mm

Gebruik voor regelwerk breder dan 60 mm twee schroeven per bevestigingspunt. Ventilatiespouw, thermische isolatie, vochtwering, winddichte lagen. Alle lokale normen zijn van toepassing en moeten worden nageleefd.

Ventilatieprofiel

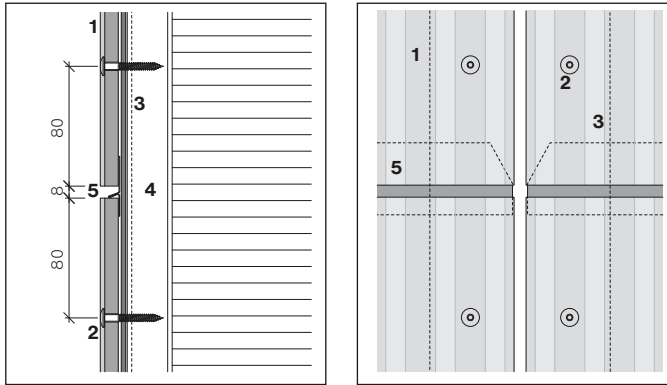
Horizontale voeg en L-ventilatieprofiel moeten 2 mm korter zijn dan het paneel en dus niet zichtbaar zijn in verticale voegen. Verbind zo nodig het ventilatieprofiel op een regel met een stootnaad, maar overlap het ventilatieprofiel niet.

L-ventilatieprofiel en horizontaal ventilatieprofiel zijn niet 100% waterdicht! Daarom moeten al het houten regelwerk volledig worden afgedekt met EPDM-band om ze te beschermen tegen vocht en om rotting en de groei van algen en schimmel te voorkomen.

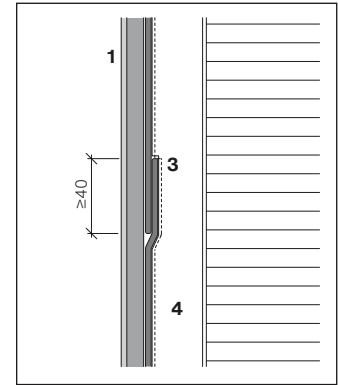
EPDM-band

Alle houten regels moeten volledig worden bedekt met EPDM-band die aan de regelwerk zijn vastgeniet. Met nietjes aan de randen van het band. EPDM-band moeten van boven naar beneden uit één stuk zijn of volgens het diagram overlappen.

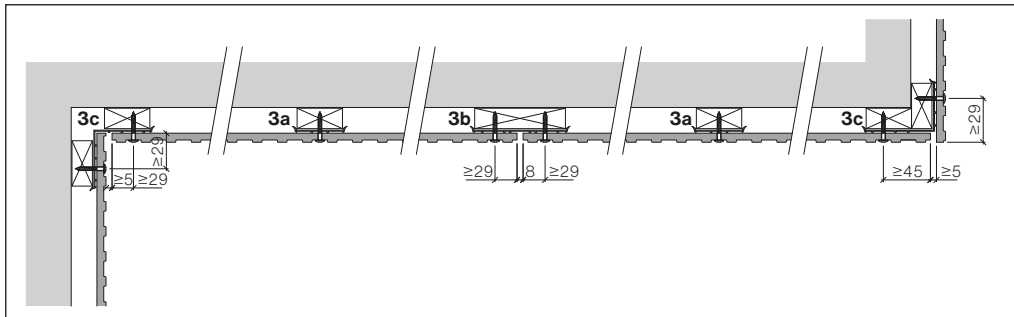
Horizontale voegen



EPDM-voegen



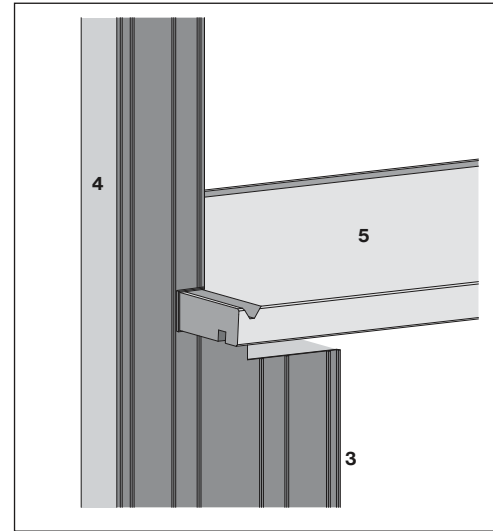
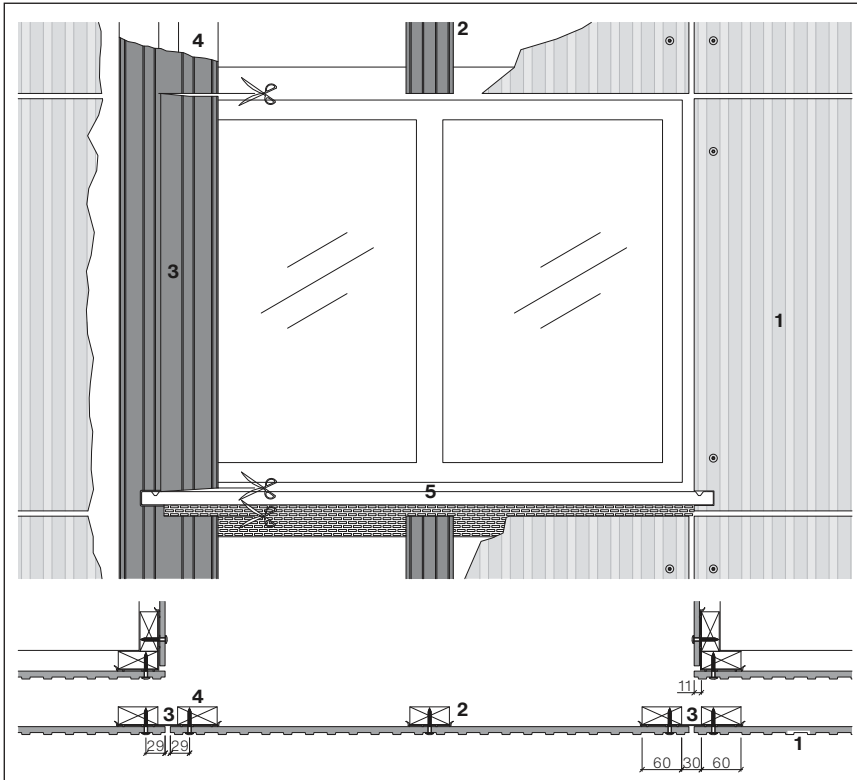
Horizontale doorsnede met verticale regelwerk



Stootnaden met EPDM-voegen moeten indien mogelijk worden vermeden. Als de vorming van stootnaden onvermijdelijk is, moet de lat 3 mm worden gekeept en moet het band 40 mm overlappen.

- 1 Swisspearl Largo Gravial 9/12 mm
- 2 Schroef
- 3a EPDM-band 60 mm
- 3b EPDM-band 120 mm
- 3c EPDM-band 150 mm
- 4 Regel 27 x 60, 27 x 120 mm
- 5 Ventilatieprofiel

Verticale voeg bij kozijn



- 1 Swisspearl Largo Gravail 9/12 mm
- 2 EPDM-band 60 mm
- 3 EPDM-band 150 mm
- 4 Regel 27 × 60 mm
- 5 Swisspearl waterslag

Houten regelwerk – Gravidal 9/12 gevelpanelen – schroefafstanden

Karakteristieke waarde van windzuiging (volgens Europese normen)		Designwaarde van windzuiging (inclusief een gekozen veiligheidscoëfficiënt van 1,5)		Aanbeveling voor maximale afstand d (afstand tussen popnagels of schroeven)			
kN/m ²	psf	kN/m ²	psf	Verticaal paneel (staand)		Horizontaal paneel (liggend)	
				horizontaal	verticaal	horizontaal	verticaal
				mm	mm	mm	mm
- 0,70	- 13,90	- 1,00	- 20,90	600	725	725	530
- 1,00	- 20,90	- 1,50	- 31,30	600	590	675	530
- 1,30	- 26,50	- 1,90	- 39,70	600	490	520	530
- 1,80	- 37,60	- 2,70	- 56,40	400	490	430	370
- 2,30	- 48,70	- 3,50	- 73,10	400	420	400	370
- 2,70	- 55,70	- 4,00	- 83,50	400	330	370	370
- 3,30	- 69,60	- 5,00	- 104,40	300	370	370	280
- 4,00	- 83,50	- 6,00	- 125,30	300	330	330	220

De tabel hierboven is een richtlijn voor 2 of meer bevestigingen in verticale en horizontale richting. De tussenruimtes zijn afkomstig van 1230x3050 mm complete panelen met gelijke afstanden tussen schroeven. Gegevens kunnen worden geïnterpoleerd.

**Technische
verantwoordelijkheid**

De afstanden in de tabel hierboven zijn indicatief. Voor het uiteindelijke Design is een lokaal erkende ingenieur verantwoordelijk voor de berekening en controle.

Paneelgegevens

- Elasticiteitsmodulus MOE ca. 15.000 MPa
- Karakteristieke waarde van buigsterkte (gemiddeld: overlans/dwars) of MOR (gemiddeld) 22,4 MPa
- Dichtheid > 1,8 g/cm³

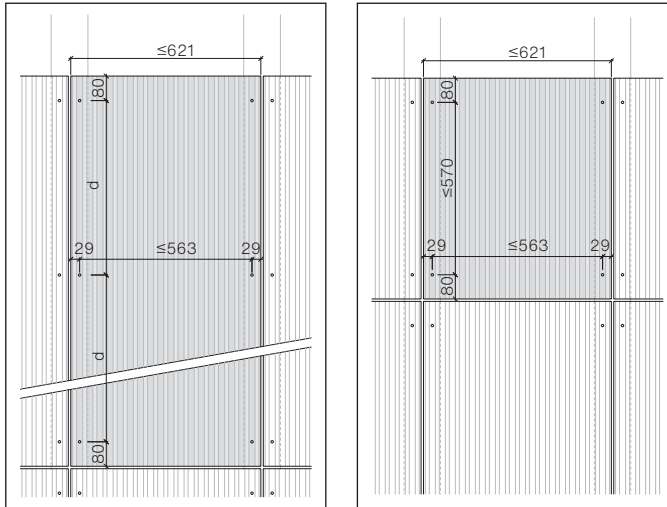
Karakteristieke waarden**Weerstand van schroeven 4,8 × 38 Ø 12 mm**

Positie	Afstand tussen bevestigingen (tussenruimte)
	600 mm
Midden	2350 N
Rand	1300 N
Hoek	900 N

De gegevens zijn geëvalueerd volgens ETAG 034 met behulp van 9/12 mm

Gravial-paneel, en bevatten geen veiligheidsfactor. Diameter van paneelgat moet 5,5 mm zijn en schroefkop moet 12 mm zijn. De minimale schroefverbinding in het hout bedraagt 27 mm. Randafstanden 29 mm horizontaal, 80 mm verticaal. De gegevens kunnen worden geïnterpoleerd.

Enkelvoudig overspannen paneel (geen tussensteun)



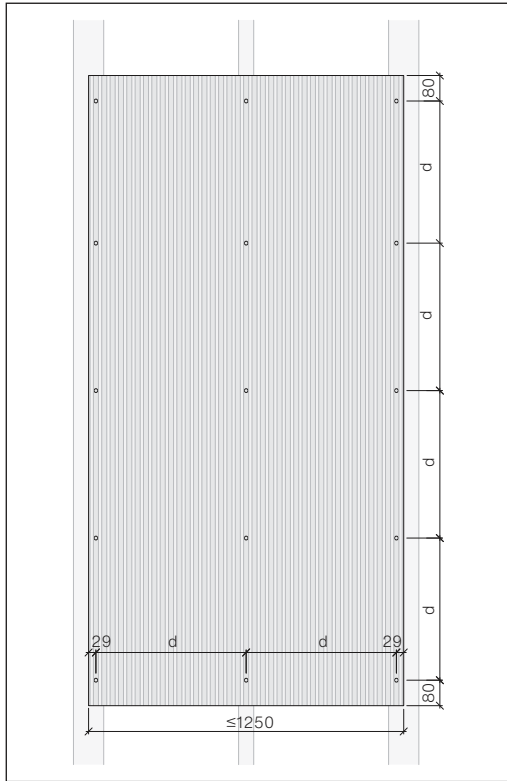
Max. afstand tussen bevestigingen voor enkelvoudig overspannen panelen 563 mm, tenzij kleinere afstanden vereist zijn vanwege een hoge windbelasting volgens de tabel met bevestigingsafstanden.

Dakoverstekken

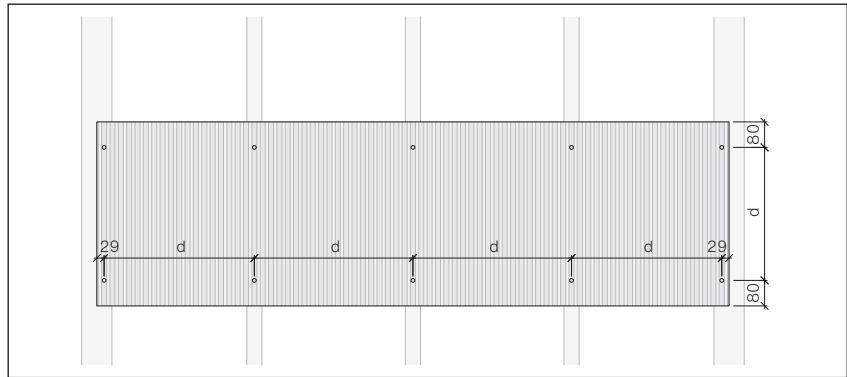
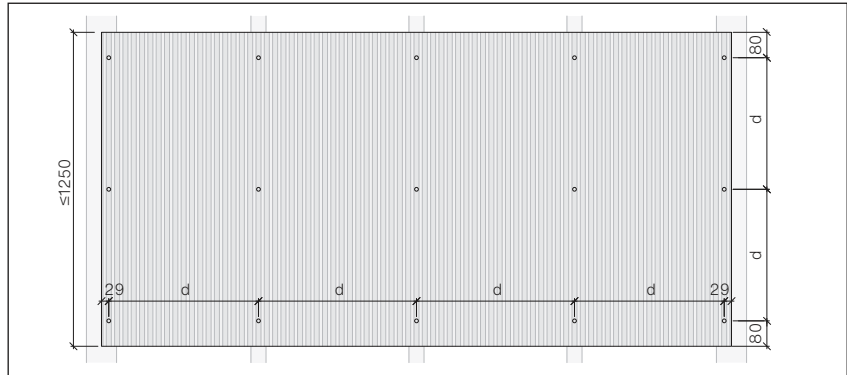
Bevestigingsafstanden voor dakoverstekken en verlaagde plafonds mogen niet groter zijn dan 500 mm.

Voorbeeld schroefIndeling, definitieve indeling te bepalen door een lokale bouwkundig ingenieur.

Swisspearl Largo verticaal paneel (staand)

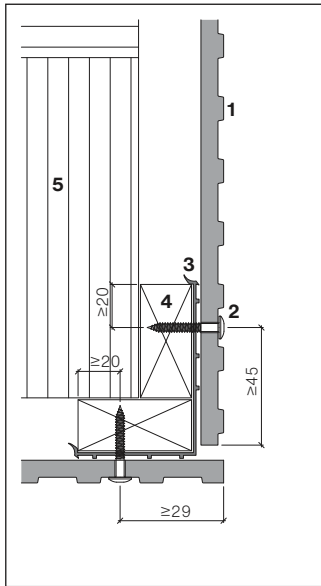


Swisspearl Largo horizontaal paneel (liggend)



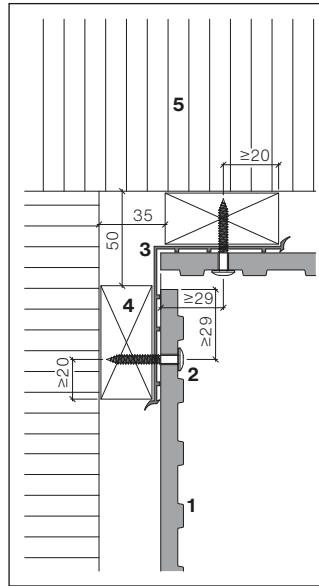
Boorgaten \varnothing 5,5 mm

Swisspearl Largo voorbeeld buitenhoek



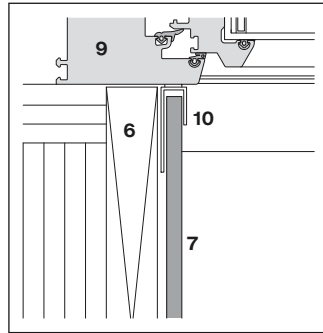
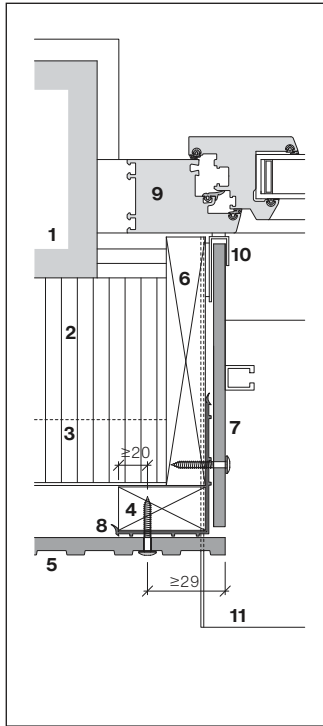
Regelwerk voor opbouw buitenhoek zoals hierboven getoond met gebruik van EPDM van 150 mm.

Swisspearl Largo voorbeeld binnenhoek

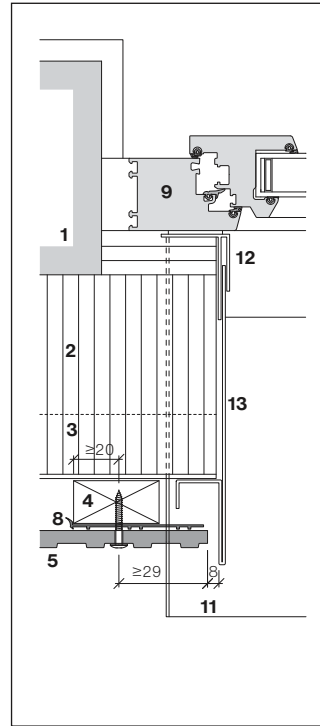


- 1 Swisspearl Largo Gravid 9/12 mm
- 2 Swisspearl schroef 4,8 × 38 mm
- 3 EPDM-band 150 mm
- 4 regelwerk 27 × 60 mm
- 5 Isolatie

Voorbeeld negge



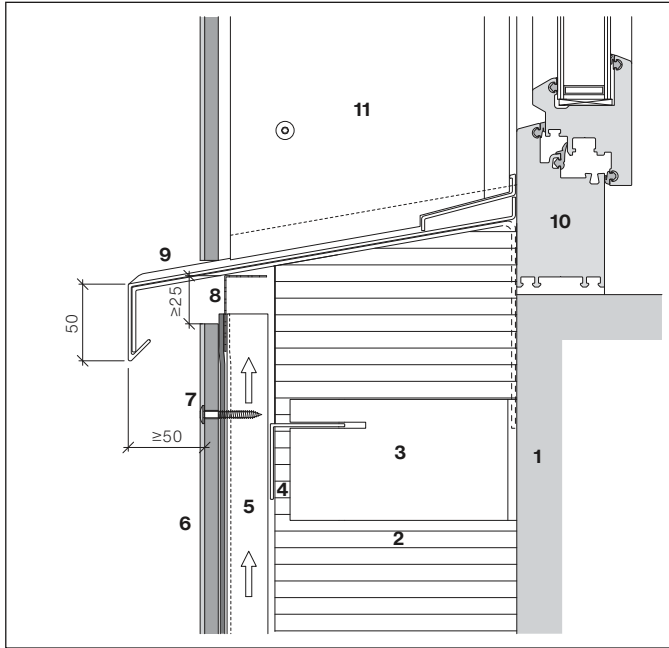
Detail kozijnaansluiting



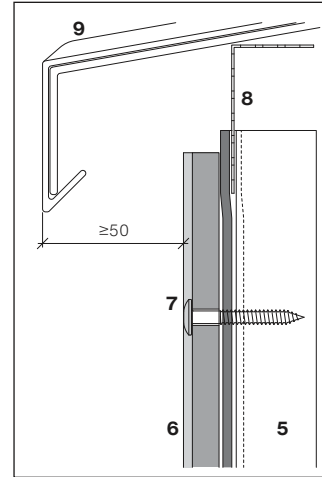
- 1 Buitenwand
- 2 Isolatie
- 3 Horizontale regel
- 4 Verticale regel
- 5 Swisspearl Largo Gravial 9/12 mm
- 6 Negge paneel
- 7 Swisspearl Largo-negge paneel, 8 mm
- 8 EPDM-voeg 150 mm
- 9 Raamkozijn
- 10 U- of F-profiel
- 11 Waterslag
- 12 F-profiel aansluiting met afdichting
- 13 Verticaal raamprofiel

Negge met panelen 8 mm

Voorbeeld waterslag



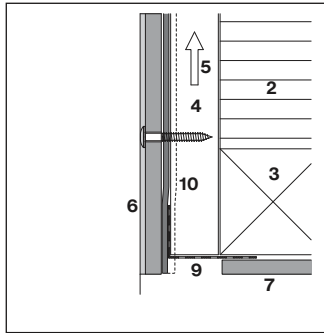
Metalen waterslag



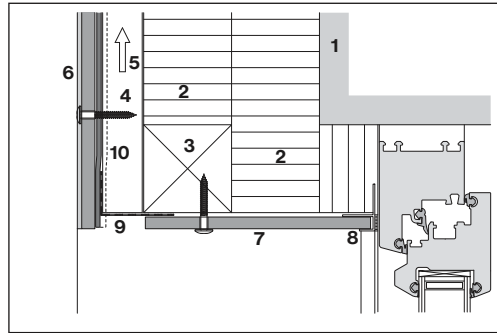
Detail waterslag

- 1 Buitenwand
- 2 Isolatie
- 3 Verticale regel
- 4 Horizontale regel
- 5 Verticale regel
- 6 Swisspearl Largo Gravial 9/12 mm
- 7 Schroef 4,8 × 38 mm
- 8 Ventilatieprofiel
- 9 Waterslag
- 10 Raamkozijn

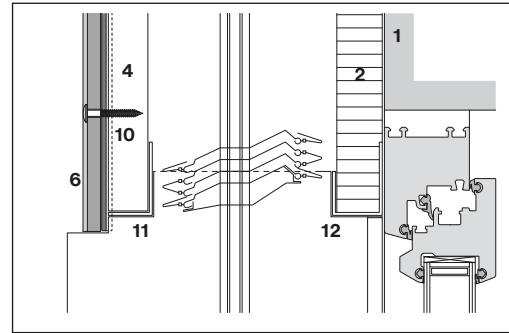
Voorbeeld bovenzijde kozijn



Ventilatieprofiel



Metalen profielen rondom kozijn

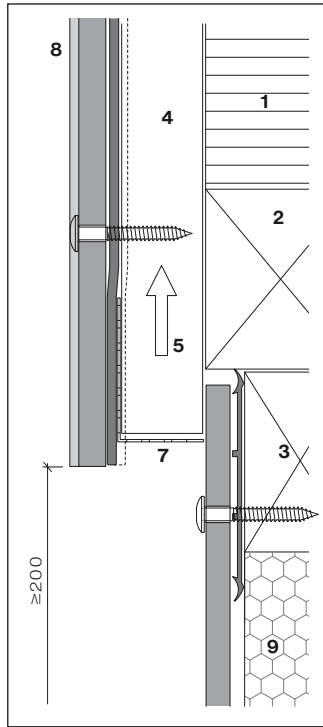


Bovendetail zonscherm

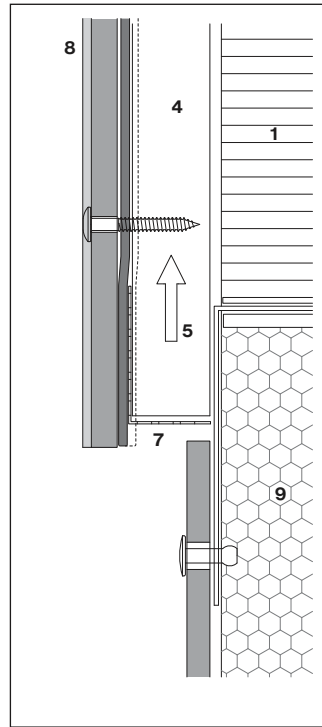
- 1 Buitenwand
- 2 Isolatie
- 3 Horizontale regel
- 4 Verticale regel
- 5 Ventilatiespouw
- 6 Swisspearl Largo Gravial 9/12 mm
- 7 Swisspearl Largo 8 mm

- 8 U- of F-profiel met afdichtmiddel
- 9 Ventilatieprofiel
- 10 EPDM-band
- 11 Hoekprofiel
- 12 Isolatie hoekprofiel

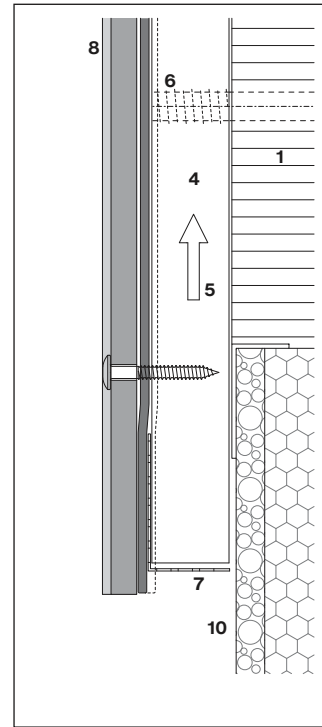
Voorbeeld detail maaiveld



Hout / hout



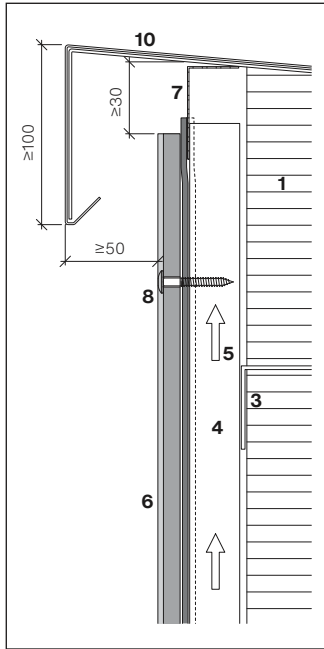
Hout / metaal



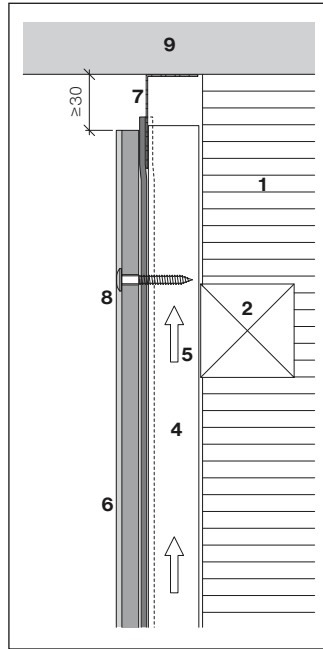
Verticale houten regels met afstandsschroef

- 1 Isolatie
- 2 Horizontale lat
- 3 Horizontale regel
- 4 Verticale regel
- 5 Geventileerde spouw
- 6 Afstandsschroef
- 7 Ventilatieprofiel
- 8 Swisspearl Largo Gravial 9/12 mm
- 9 Isolatie waterbestendig
- 10 Isolatie

Voorbeeld detail daktrim



Detail daktrim



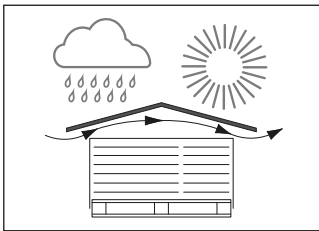
Detail onder dakoverstek

- 1 Isolatie
- 2 Horizontale lat
- 3 Horizontale regel
- 4 Verticale regel
- 5 Geventileerde spouw
- 6 Swisspearl Largo Graviaal 9/12 mm
- 7 Ventilatieprofiel
- 8 Schroef
- 9 Dakoverstek
- 10 Daktrim

Opslag ter plaatse

Pallets moeten afgedekt worden opgeslagen, d.w.z. uit de regen en direct zonlicht. Als dit niet mogelijk is, berg dan op onder een afdekzeil. Binnendringend water in gestapelde panelen veroorzaakt permanente vlekken op het paneeloppervlak. Overmatige warmte op gestapelde panelen kan schade aan het paneel oppervlak veroorzaken. Overzeese pallets kunnen in meerdere lagen worden gestapeld.

Tijdelijke bedekking of dekzeilen moeten zodanig worden gebruikt dat zijdelingse ventilatie mogelijk is, zoals afgebeeld.

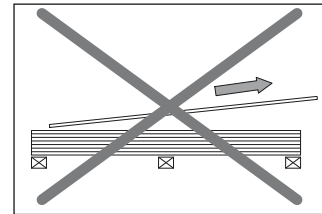


Panelen bij lokale bewerkers of op de bouwplaats bewerken. Werk altijd buiten weersinvloeden. Panelen op maat zagen:

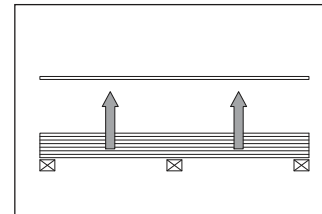
- Gebruik voor grote hoeveelheden een industriële verticale paneelzaag
- Gebruik voor kleine hoeveelheden een invalzaag met geleiderail en stofafzuiging
- Paneeluitsparingen etc. decoupeerzaag gebruiken
- Zaagblad geleverd door fabrikant of lokaal aangeschaft; rekening houdend met zaagkwaliteit, functioneren, kosten
- Zaagstof dient ter plaatse onmiddellijk te worden verwijderd
- Vermijd gereedschap dat fijnstof produceert

Panelen op locatie stapelen

- Stapel het paneel altijd horizontaal op de palletbodem
- Elke stapel mag niet hoger zijn dan 500 mm (1' 18")
- Gebruik een beschermende schuimlaag tussen de panelen (zoals geleverd door de fabriek)
- 4 stapels op elkaar



Schuif panelen niet over elkaar...



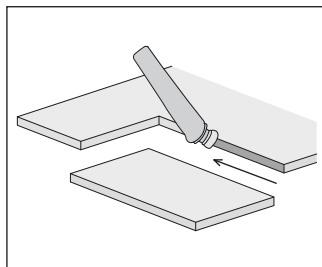
...maar til ze verticaal op

Paneelfabricage op locatie

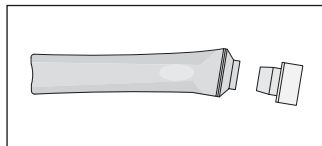
Gebruik voor lange zaagsneden een invalzaag, geleiderail en stofafzuiging. Zaagblad geleverd door paneelfabrikant of naar eigen keuze.

Uitsparingen

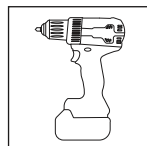
Gebruik voor kleinere uitsparingen of specifieke vormen een decoupeerzaag. Gebruik voor het boren spiraalboorbits op locatie Ø 9,5 / Ø 5,5 mm (metalen/houten achterconstructies) met hardmetalen metalen punten die door de fabrikant van het paneel worden geleverd of lokaal worden aangeschaft.

Sealer voor zaagkanten

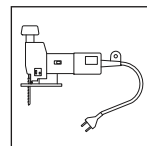
Alle zaagkanten moeten met sealer vloeistof LUKO worden afgedicht. Veeg Luko onmiddellijk van het oppervlak van het materiaal.

LUKO-handapplicator

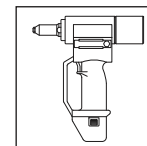
Met LUKO gevulde handapplicators zijn vorstbestendig tot -8 °C (18 °F). LUKO geleverd in flessen van 1 liter is niet vorstbestendig, maar droogt sneller (voor verwerking in de werkplaats).

Gereedschap

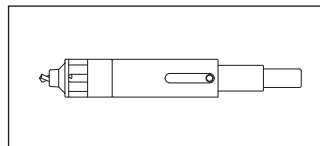
Boormachine



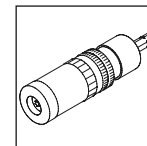
Decoupeerzaag



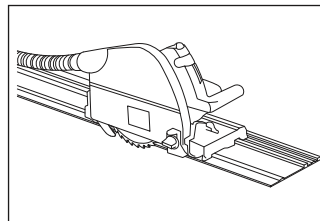
Popnagelpistool



Centreerboorkit



Diepteanslag
Gravial
(verplicht voor houten achterconstructie)



Invalzaag met geleiderail en
stofafzuiging

Swisspearl-panelen voorzien van

Alle panelen voorzien van gevel-en/of dakcoating behoren tot deze categorieën.

Reinigingsprocedures

Veeg stof onmiddellijk na het bewerken van panelen af.

Droog stof

Te verwijderen met een stofzuiger of met een schone, droge en zachte doek of borstel.

Nat stof

Leidt tot bevlekken van het paneeloppervlak. Verwijder het onmiddellijk, met ruim water en een spons of zachte borstel.

Reiniging van gemonteerde gevelpanelen

Vlekken op niet-calciumbasis:

- Gebruik koud water onder hoge druk bij max. 80 bar (minimale afstand tot paneel 25 cm/10"). Gebruik een vlakstraalsproeier, vuilvriese zijn niet toegestaan. Test vooraf op onopvallend deel van bekleding
- Gebruik indien nodig milde zeep of afwasmiddel. Gebruik geen schurende of oplosmiddelhoudende reinigingsmiddelen
- Gebruik geen glasreinigingsmiddelen!
- Was bekledingen nooit in direct zonlicht met alkalische of zure reinigingsmiddelen, omdat het reinigingsmiddel onomkeerbare vlekken kan veroorzaken

Vlekken op calciumbasis:

- Breng een nevel spray van een oplossing van 9,5% azijnzuur en water aan
- Laat enkele minuten inwerken maar laat niet uitdrogen
- Gebruik koud water onder hoge druk om de bekleding te spoelen

Herhaal stap 1 t/m 3 bij hardnekkige vlekken.

Reinigen tijdens de levensduur

Normaal gesproken is er geen reiniging nodig, aangezien de regen regelmatig stof, omgevingsvuil enz. wegspoelt. Mochten bepaalde omgevingsomstandigheden echter leiden tot een vuil oppervlak, spoel dan met een tuinslang of koud water onder hoge druk af.

De Montage van Gravial-panelen is bedacht als verticale rasters, om te voorkomen dat er stof op de gravures komt. Als een horizontaal raster wordt overwogen, technisch mogelijk, houd er dan rekening mee dat er stof kan achterblijven en vlekken op de panelen kan achterlaten.

Bacteriële groei

Verwijder algen / schimmels met een oplossing van 5% waterstofperoxide (H₂O₂) om alle sporen te verwijderen.

Afplaktape

Voor het gebruik van afplaktape op panelen moet erop worden gelet dat de meeste afplaktapes niet bestand zijn tegen UV-straling.

Dergelijke tapes laten resten achter die niet kunnen worden verwijderd zonder het paneeloppervlak te beschadigen of het paneeloppervlak te doen onthechten. Het gebruik van de volgende afplaktapes wordt echter aanbevolen:

- Afplaktape 3M Blue 2090 voor tijdelijk aanbrengen (1 - 2 weken)
- Afplaktape 3M Gold 244 voor langdurig gebruik.



Swisspearl Nederland BV

Vonderweg 7
7468 DC Enter
Nederland
+31 (0)85 489 07 10
info@nl.swisspearl.com

swisspearl.com