

DIM Design- en Montagehandleiding

Largo | Carat, Avera, Vintago, Reflex, Vintago-Reflex, Nobilis, Terra, Planea, Zenor



Algemene informatie, programma		Opmerkingen, systeem, geldigheid, materiaal bestellen, regenschermbekleding	3
	Paneel afmetingen	Overzicht plaatafmetingen	4
		Op maat zagen	5
	Reflex, Vintago, Vintago - Reflex	Uitvoering Reflex, Vintago and Vintago - Reflex, pijlen op achterkant	6
	Lijm	Materiaal bestellen, software ondersteuning, positionering, zagen volgens CAD	6-7
	Buigradius	Lijm aanbrengen	7
Design	Algemene opmerkingen	Accessoires	8
		Bevestigingsmiddelen	9
		Voegafwerkingsmateriaal	10
	Metalen achterconstructie	Terminologie	11
		Randzone, montage, windbelasting	12
		Isolatie, ventilatiespouw, open voegen	12
		Ventilatieopeningen, gebouwdilataties	12
		Paneelondersteuning, compatibiliteit, achterconstructie	13-14
		Afstanden tot paneelrand, voegen, fixatie en schuifpunten	15
		Aluminium, stalen Achterconstructie 16-17	
		Boren en popnagelen, fixatiepunt, schuifpunt, bevestigingsafstanden	18
		Richtlijnen windbelasting	19-22
		Enkelvoudig overspannen paneel	23
		Swisspearl Largo staand/liggend	24-26
		Bevestigingsindeling stroken	27-28
Details	Buitenhoek, binnenhoek, negge, waterslag	29-31	
	Bovenzijde kozijnen, aansluiting maaiveld, detail daktrim	32-34	
Houten achterconstructies	Afstanden tot paneelrand, voegen	35	
	Houtkwaliteit, schroeven, ventilatiespouw	36	
	Horizontale doorsnede, verticale voegen bij kozijnen, bevestigingsafstanden	37-38	
	Richtlijnen windbelasting	39-42	
	Enkelvoudig overspannen paneel, montage	43	
	Swisspearl Largo staand/liggend	44	
Montage	Bevestigingsindeling stroken	45-46	
	Details	Buitenhoek, binnenhoek, negge, raamdorpel	47-49
		Bovenzijde kozijnen, aansluiting maaiveld, detail daktrim	50-52
	Opslag op locatie	Opslag op locatie, richtlijn, stapelen	53
	Zagen, gereedschap	Bewerkingen, uitsparingen, kantensealer, gereedschap	54
	Reinigen	Reinigingsprocedures, afplaktape	55

Opmerkingen

Deze DIM (Design + Installation Manual) bevat technische Design en montage informatie. Raadpleeg de lokale Swisspearl vestiging en de plaatselijke verdelers voor meer informatie, zoals:

- Leveringsvoorwaarden
- Prijzen
- Producten en kleuren
- Levertijden etc.

U vindt meer algemene informatie op swisspearl.com

Swisspearl Nederland B.V.

Vonderweg 7
7468 DC Enter
Nederland
+31 85 489 07 10
info@nl.swisspearl.com
swisspearl.com

Disclaimer

De informatie en aanbevelingen in deze Design & Installation Manual ("DIM") worden aangeboden als dienst aan architecten, aannemers, montagebedrijven en andere personen die betrokken zijn bij onze producten en zijn niet bedoeld om hen te ontslaan van hun eigen verantwoordelijkheid. De informatie en aanbevelingen die hierin worden verstrekt, worden door Swisspearl Group geacht nauwkeurig te zijn op het moment van het ter perse gaan van deze DIM, of verkregen te zijn van bronnen die algemeen betrouwbaar worden geacht. Swisspearl Group geeft geen garantie met betrekking tot de nauwkeurigheid van de inhoud van deze DIM en is niet aansprakelijk voor claims met betrekking tot enig gebruik, ongeacht of wordt beweerd dat de informatie of de aanbevelingen onjuist, onvolledig of anderszins misleidend zijn. De informatie en aanbevelingen in dit document zijn bedoeld om te worden gebruikt met het oordeel en de ervaring van professioneel personeel dat de kennis heeft om de betekenis en beperkingen van het materiaal erin te beoordelen. Swisspearl wijst uitdrukkelijk alle garanties of waarborgen af, expliciet of impliciet, voor alles wat hierin wordt beschreven of geïllustreerd en aanvaardt geen verantwoordelijkheid of aansprakelijkheid voor schade van welke aard dan ook, met inbegrip van – maar niet beperkt tot – letsel, verwondingen, materiële schade die voortspuit uit deze DIM of het gebruik van de hierin beschreven materialen.

Geldigheid van DIM

Raadpleeg uw lokale distributeur en/of de technisch adviseur voordat u begint met werkplaatstekeningen of montage voor de meest recente DIM-handleiding. U vindt de actuele DIM altijd op swisspearl.com. Alle voorgaande DIM-handleidingen zijn bij deze niet meer geldig.

Productgarantie

Garantievoorwaarden zijn op verzoek verkrijgbaar bij uw lokaal Swisspearl kantoor.

Maritieme condities

Bij maritieme condities moeten er roestvrijstalen popnagels worden gebruikt. Deze kunnen worden gebruikt op een stalen of geanodiseerd aluminium achterconstructie. Maritieme condities gelden voor een afstand van 50 m tot 1 km (0,03 tot 0,6 mijl) van de zee. Materiaalspecificatie voor achterconstructie, bevestigingsmiddelen en accessoires voor maritieme condities volgens lokale normen.

Voordelen van

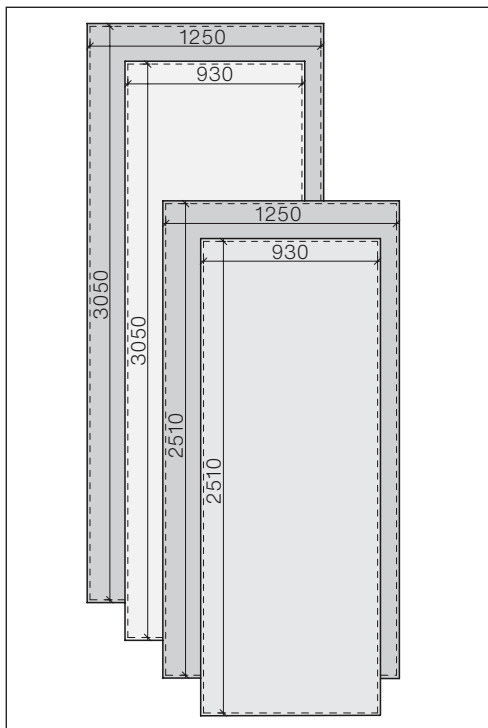
vezelcementproducten

- Maximale bescherming tegen weersinvloeden
- Lange levensduur
- Eenvoudige Montage in elk klimaat
- Bijna geen onderhoud nodig
- Bewezen details
- Geen scheurt, lak- of kitproblemen
- Duurzaam
- Niet brandbaar

Projectspecifiek bestellen

Er kunnen kleine visuele verschillen tussen productbatches optreden. Daarom adviseren we om te bestellen per project of specifiek gevel vlak als u in fasen bestelt.

Overzicht paneelafmetingen



8 mm & 12 mm dikke panelen –
max. netto paneelafmetingen

Overzicht

Largo		Terra Planea Nobilis	Zenor	Carat Reflex Vintago Vintago - Reflex Avera	Reflex Carat
Dikte	mm	8/12	8	8	12
Gewicht	ca.kg/m ²	15,7/24,6	15,7	15,7	24,6
Formaat	mm				
Ongekantrechte panelen	max. netto paneelafmetingen				
3070x1270	3050x1250	■*	■	■	■
2530x1270	2510x1250	■	■	■	■
3070x950	3050x930	■			
2530x950	2510x930	■			

* De panelen Nobilis en Terra 12 mm zijn alleen leverbaar in de afmetingen 2510 × 1250 mm.

Productgegevens

- Dichtheid > 1,75 g/cm³
- Elasticiteitsmodulus ca. 15.000 MPa
- Designweerstand voor buigen ca. 8,0 MPa
- Thermische uitzettingscoëfficiënt 0,01 mm / m / °K
- Brandclassificatie volgens NFPA 285 EN 13 501-1 & A2-s1, d0
- Vorstbestendigheid en duurzaamheid volgens EN 12467
- Temperatuurbereik -40 °C tot +80 °C

HR-coating

Speciale coating met verhoogde kras- en UV-bestendigheid die het mogelijk maakt om graffiti te verwijderen met behulp van aceton. Leverbaar volgens assortiment en kleuren.

F-coating voor gevel

Panelen met F-coating dienen voor hellende gevelbekleding bij verhoogde blootstelling aan weersinvloeden. Deze zijn ondoorzichtig en afgestemd op standaard afwerkingen, en hebben een hogere UV-bestendigheid.

R-coating voor dak

Dakplaten moeten een minimale hellingshoek van 6° (10,5%) hebben. R-coating is dekkend en afgestemd op standaard afwerkingen, en heeft een hogere UV-bestendigheid. De panelen in het kleurenpalet Amber en Onyx worden geleverd met een standaard grijze paneelkern.

Montage

Swisspearl Largo-panelen kunnen worden bevestigd aan verticale houten of metalen profielen. Geschikt voor nieuwe gevels of bestaande gevelrenovaties.

Ongekantrechte panelen

Ongekantrechte panelen worden alleen aan goedgekeurde verwerkers geleverd. Ongekantrechte Swisspearl Largo panelen moeten aan alle vier de zijden 10 mm worden gekant.

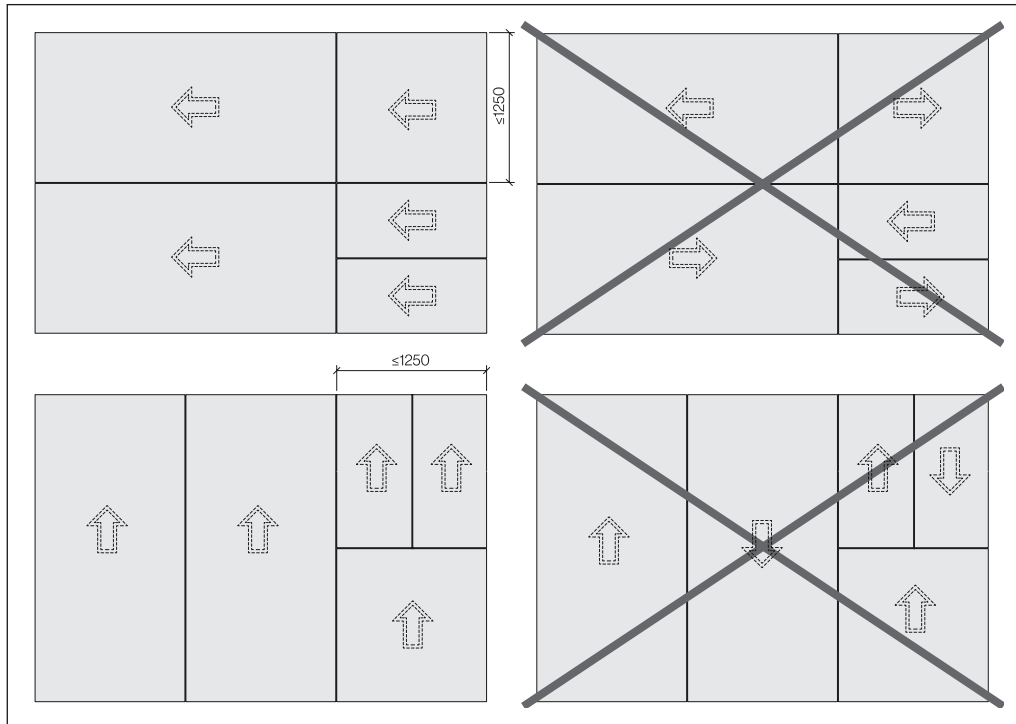
Reclame, verlichtingsarmaturen, enz.

Breng zo nodig extra achterconstructie achter het paneel aan. Laat algemeen min. 6 mm (1/4") vrije ruimte tussen de rand van het paneel en de Montage- om de beweging van het paneel niet te beperken.

Zaagkanten sealen

Alle zaagkanten die in het werk of in de werkplaats worden aangebracht, moeten worden geseald met LUKO-sealer, aangeleverd door Swisspearl.

Montage Reflex, Vintago, Vintago – Reflex



Na Montage moeten alle pijlen op de achterkant van de panelen Reflex, Vintago and Vintago – Reflex in dezelfde richting wijzen.

Liggend toegepast
Alle pijlen naar links

Staannd toegepast
Alle pijlen omhoog

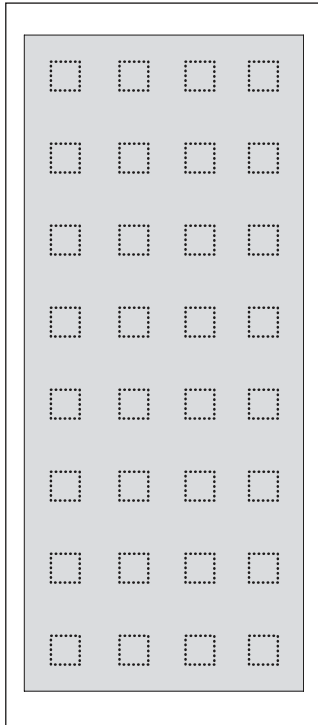
Zagen volgens CAD-tekening

Wat betreft bewerkingen af fabriek op basis van CAD-tekeningen, zoals voor afwijkende paneelvormen, perforaties etc.:

Op de tekeningen van alle panelen moeten pijlen worden aangegeven. De panelen worden altijd weergegeven zoals gemonteerd aan de gevel (zichtzijde).

Panelen worden weergegeven als gemonteerd aan de gevel (zichtzijde).

Verlijmde toepassing



Verlijmingstechnologie

Speciaal bestelde ARSB-panels worden gekenmerkt door bedrukte vierkanten op de achterkant van het paneel. Neem voorafgaand aan de Montage contact op met uw lijmfabrikant. Zenor panelen zijn verkrijgbaar voor verlijmde toepassing met uitzondering van witte cementplaten, Zenor 11006, 11115, 15015, 23048, 23057, 41054 en 41055, die alleen beschikbaar zijn voor een systeem voor bevestiging aan de voorzijde.

Algemene vereisten

De gebruiksaanwijzingen van de lijmfabrikant moeten strikt worden opgevolgd op alle punten, waaronder:

- Reinigingsvoorschriften van panelen en achterconstructie
- Paneel- en luchttemperatuur
- Luchtvochtigheid
- Etc.

Achterconstructie

- Voor buitentoepassingen mogen de panelen op een aluminium en houten achterconstructie worden verlijmd.
- De achterconstructie moet worden goedgekeurd door de lijmfabrikant voordat de montage wordt gestart.

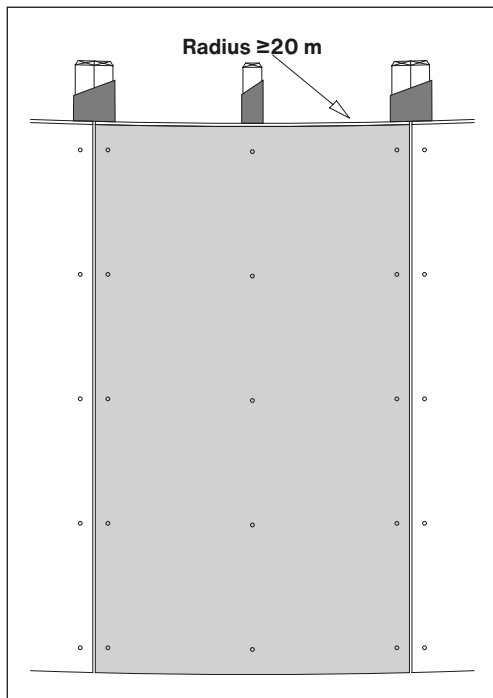
Panelen bestellen

Panelen die voor verlijmde toepassing worden besteld, worden ARSB genoemd en zijn op verzoek leverbaar. Standaard Swisspearl panelen kunnen niet worden gebruikt voor verlijmde toepassing.

Garantie

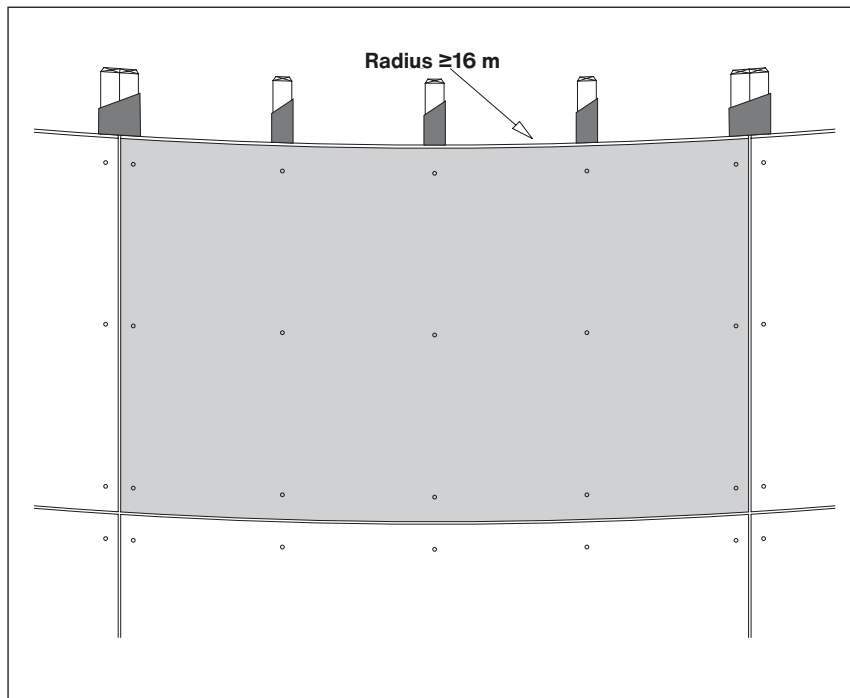
De paneelfabrikant biedt alleen functionele garantie voor de panelen. Garantie voor de bevestiging van de panelen te verkrijgen bij de lijmfabrikant.

Swisspearl Largo 8 mm staand



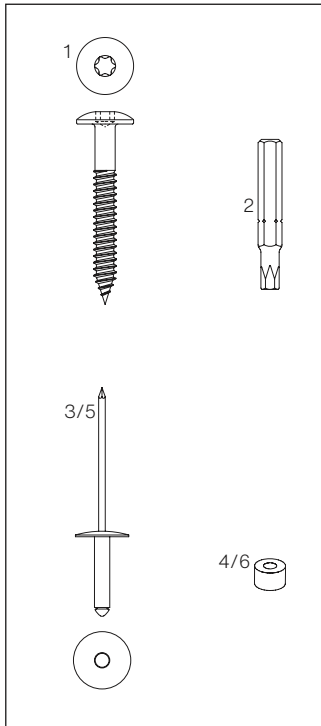
Staannde panelen, bevestigd op verticaal regelwerk.
Minimale radius = 20 m.
Bevestig het regelwerk met 2 schroeven per bevestigingspunt.

Swisspearl Largo 8 mm liggend



Liggende panelen, bevestigd aan verticale achterconstructies HOH max. 600 mm.
Minimale radius = 16 m. Bevestig het regelwerk met 2 schroeven per bevestigingspunt.

Bevestigingsmiddelen



Op houten regelwerk

1. Swisspearl schroeven, inox, kop $\varnothing 12$ mm, T20 aandrijving, blank of gepoedercoat (Red Horse)
 - 4.8×30 mm
 - 4.8×38 mm
 - 4.8×44 mm
 - 4.8×60 mm

Schroeven, inox, kop $\varnothing 12$ mm, T20 aandrijving, blank of gepoedercoat

- 4.5×30 mm SCR-W 4.5×30 mm A2
- 4.5×36 mm SCR-W 4.5×36 mm A2
- 4.5×41 mm SCR-W 4.5×41 mm A2
- 4.9×38 mm SCR-W 4.5×38 mm A2DC
- 4.8×40 mm SCR-W 4.5×40 mm A4

2. Torxbit T 20 W

Op aluminium profielen

3. Swisspearl aluminium popnagel $\varnothing 15$ mm, blank of gepoedercoat. (SFS and MBE)
 - 4.0×18-K15, 8-13 mm grijpbereik
 - 4.0×24-K15, 13-18 mm grijpbereik
 - 4.0×30-K15, 18-23 mm grijpbereik
4. Fixatiehuls aluminium type 8

Op stalen profielen

5. Swisspearl RVS popnagel voor alle Swisspearl panelen behalve Planea en Zenor panelen, kop $\varnothing 15$ mm, blank of gepoedercoat. (MBE)
 - 4.0×16-K15, 10-12 mm grijpbereik
 - 4.0×18-K15, 12-14 mm grijpbereik
 - 4.0×20-K15, 14-16 mm grijpbereik
 - 4.0×22-K15, 16-18 mm grijpbereik

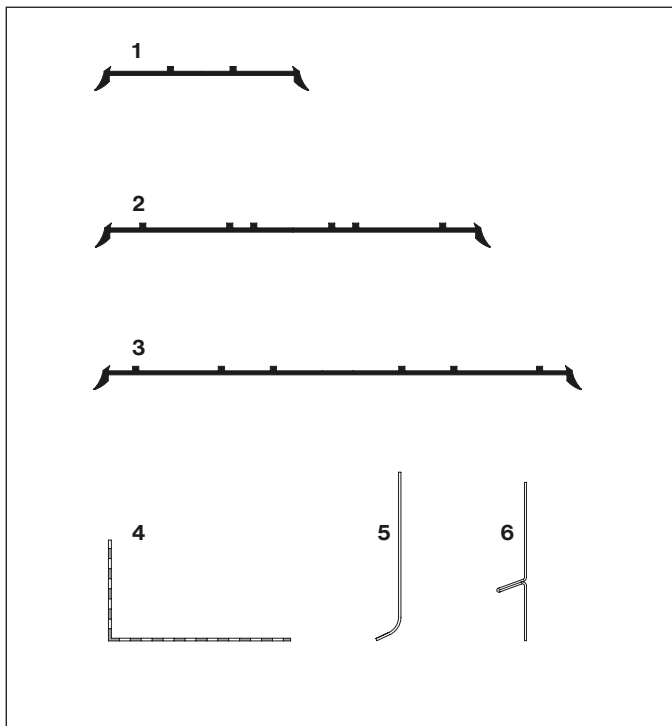
Swisspearl RVS popnagel voor alle Swisspearl panelen behalve Planea en Zenor panelen, kop $\varnothing 15$ mm, blank of gepoedercoat. (SFS)

- 4.0×18-K15, 9-14 mm grijpbereik
 - 4.0×23-K15, 14-19 mm grijpbereik
- Popnagels, kop $\varnothing 14$ mm, RIV-S EPDM ring 4.0×20 mm (9-13 mm grijpbereik). (Red Horse)

6. Fixatiehuls roestvrij staal type 8

Maritieme condities

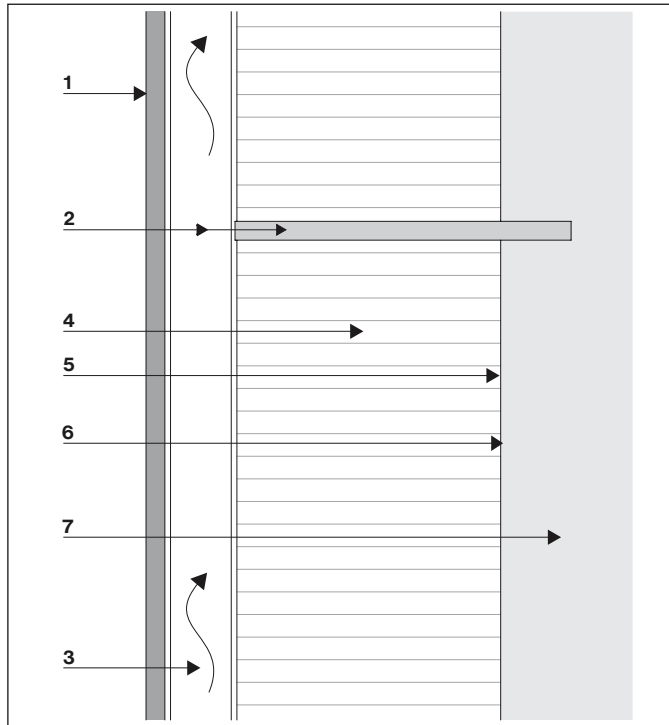
Bij maritiem gebruik moeten er roestvrijstalen popnagels worden gebruikt. Deze kunnen worden gebruikt op een stalen of geanodiseerd aluminium achterconstructie. Maritiem condities gelden voor een afstand van 50 m tot 1 km (0,03 tot 0,6 mijl) van de zee. Materiaalspecificatie voor achterconstructie, bevestigingsmiddelen en accessoires voor maritiem gebruik volgens lokale normen. Zorg ervoor dat de achterconstructie en de gebruikte accessoires voldoen aan de lokale normen, goedkeuringen en voorschriften.

Voegafwerking

1. EPDM band, zwart, 60 mm breed voor tussenregels met zijflappen, in rollen van 50 m. Lokale alternatieve versie van 30 mm of 50 mm.
2. EPDM band, zwart, 100 & 120 mm breed voor stootnaden met zijflappen, op rollen van 50 m. Lokale alternatieve versie van 90 mm of 100 mm.
3. EPDM band, zwart, 150 mm breed voor binnen- en buitenhoeken met zijflappen, in rollen van 25 m
4. Ventilatieprofiel, blank aluminium of standaardkleuren, 50x30 mm, 70x30 mm, 100x40 mm. 2500 mm lang, 0,6 mm dik
5. L-voegprofiel, roestvrij staal, gepoedercoat, 0,5 mm dik, 2510 / 3050 mm lang
6. Horizontaal voegprofiel, aluminium, zwart gepoedercoat, 0,5 mm dik 2510 / 3050 mm lang

Profielen zijn slechts ter illustratie. Verschillen in het lokale profielportfolio zullen voorkomen.

Terminologie



Verticale doorsnede

Geventileerde gevelbekleding

Het Designprincipe zorgt voor het afvoeren (afscherming) van regenwater. Aangezien de voegen niet zijn afgedicht, kunnen er minimale hoeveelheden water in de luchtspouw achter het paneel komen. De spouw wordt op natuurlijke wijze geventileerd door ventilatieopeningen onder en boven in de gevel, zodat eventueel vocht op natuurlijke wijze door thermische werking verdamp.

Gevelbekleding (1)

Panelen met open of gesloten voegen, in één vlak of overlapt.

Achterconstructie (2)

Om het eigen gewicht van de gevelbekleding en windbelasting op te vangen, worden de panelen doorgaans verticaal ondersteund door hout of metaal.

Ventilatiespouw (3)

Verticale luchtspouw achter paneel met ventilatieopeningen onder en boven.

Isolatielaag (4)

Om het thermisch isolerend vermogen van de gevel te verhogen.

Ondergrond (5)

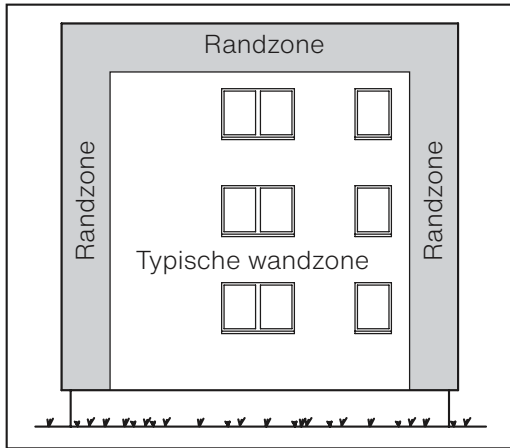
Voorkant van het buitenblad, zoals stucwerk, beton, buitenspouwblad, winddichte laag etc.

Waterkerende laag (6)

Om te voldoen aan regionale voorschriften is het gebruik van een waterkerdende (dampopen) laag nodig om het binnendringen van water of vocht in het gebouw te voorkomen.

Buitenwand (7)

Baksteen, beton, houten CLS en stalen achterconstructies

Randzone**Windlast zones**

Volgens het schema zijn er twee windlast zones: De randzones worden over het algemeen blootgesteld aan verhoogde negatieve windbelasting (zuiging) door turbulentie aan de randen van het gebouw. De toepasselijke windbelastingswaarden moeten in de bekledingsspecificatie worden bepaald.

Min. diepte spouw fabrikant:

Hoogte gevel	min. spouwdiepte
< 6 m	20 mm
6 - 30 m	30 mm
> 30 m	40 mm

Verplicht voor afgifte van het garantiecertificaat.

Montage

Swisspearl gevelbekledingspanelen kunnen worden bevestigd op verticaal regelwerk van hout, aluminium of staal.

Windbelasting

Houd bij het bepalen van de onderlinge bevestigingsafstanden altijd rekening met de lokale normen. Dit is vooral belangrijk voor hoge gebouwen, voor gebouwen met speciale vormen en voor zones met veel windbelasting.

Ventilatiespouw

Er moet rekening worden gehouden met gebouwtoleranties. De spouw mag niet worden belemmerd door horizontale profielen of zwervende voorwerpen zoals losse isolatie en andere materialen.

Gebouw dilataties

Bij het Designen van achterconstructies moet rekening worden gehouden met de structurele uitzettingsvoegen van gebouwen. Er moeten structurele uitzettingvoegen worden aangebracht

in de achterconstructie en de gevelbekleding zoals voorzien in de bouwstructuur.

Ventilatiespouw

De minimale luchtstroom aan de achterzijde van de panelen moet 100% vrij zijn van obstakels, met een verticale luchtstroom van minstens 200 cm² (minimaal 20 mm systeemdiepte) achter de panelen. De minimale luchtstroom aan de onder- en bovenkant van de gevels moet minimaal 60% ongehinderd kunnen worden geventileerd bij gebruik van ventilatieprofielen.

Ventilatiespouw met geperforeerde, horizontale achterconstructies

Min. ventilatiespouw is 40 mm. Horizontale profielen moeten min. 75% luchtstroom toelaten. Neem van tevoren contact op met de technische dienst voor goedkeuring.

Regelwerk

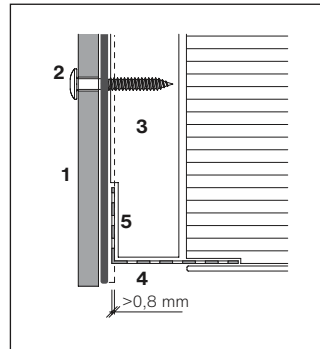
Panelen moeten worden ondersteund door een vlak regelwerk. Als er ventilatieprofielen tussen het paneel en het achterhout worden geplaatst, mag het aansluitend deel niet dikker zijn dan 0,8 mm. Ventilatieprofielen moeten ventilatie doorlaten door een min. perforatie van 60% te hebben. Het gebruik van een aluminium gaas is toegestaan. Het heeft een hoge ventilatiefactor, is dun materiaal (geen druk op het paneel) en is eenvoudig aan te brengen.

Materiaalcompatibiliteit

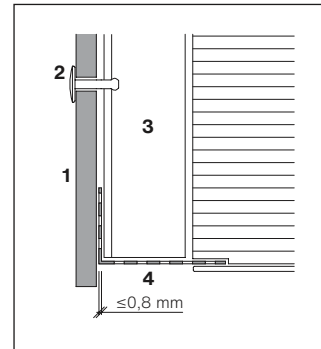
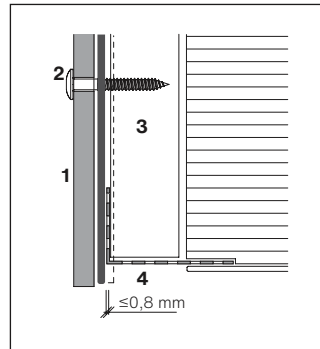
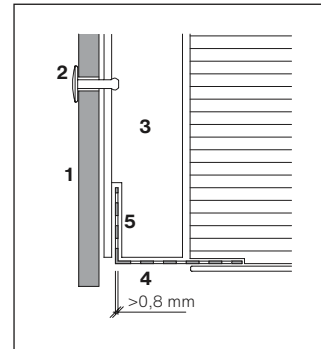
Onbehandeld aluminium materiaal zoals waterslagen, profielen etc. is niet compatibel met cement en moet worden beschermd tegen stof van boren in panelen enz. Aluminium componenten moeten worden toegepast in geanodiseerde of gepoedercoate uitvoering of Kynar-coating voor buitentoepassingen met beschermfolie.

- 1 Swisspearl Largo
- 2 Bevestiging
- 3 Regelwerk
- 4 Ventilatieprofiel
- 5 Uitsparing

Houten regelwerk

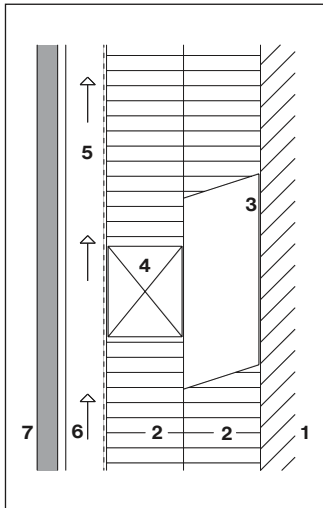


Metalen profiel

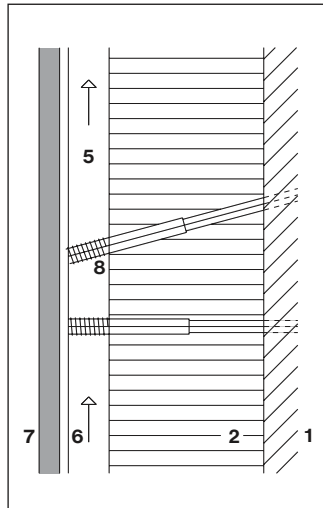


Afdichtingsmiddelen

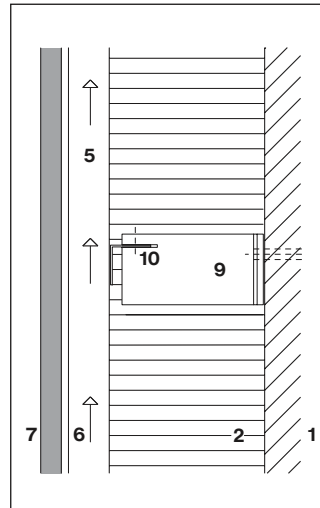
Over het algemeen moet het gebruik van afdichtskit worden vermeden om de bekleding onderhoudsvrij te houden. Waar het gebruik van afdichtingsmiddelen onvermijdelijk is, zijn polyurethaan-, acrylaat- of hybride polymeerproducten het meest geschikt. Voordat er afdichtingsmiddel op vezelcementmateriaal wordt aangebracht, moet de compatibiliteit worden gecontroleerd, omdat bepaalde materialen permanente vlekken op het plaatoppervlak achterlaten.

Typen achterconstructies

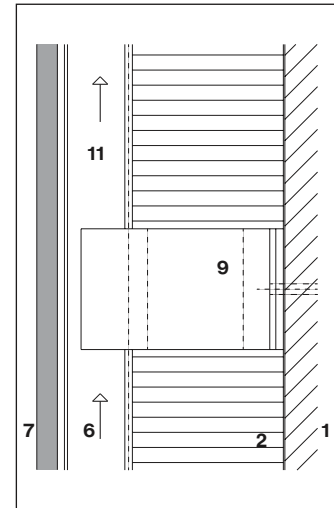
Hout / hout



Hout/afstandsschroef



Metalen/houten Neggeen

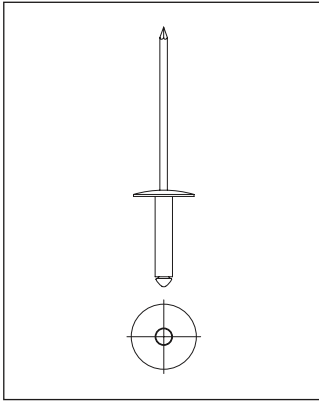


Metaal

- 1 Ondergrond
- 2 Isolatie
- 3 Verticale regel
- 4 Horizontale regel
- 5 Regelwerk
- 6 Ventilatiespouw
- 7 Swisspearl Largo-paneel

- 8 Afstandsschroef
- 9 Beugel
- 10 Horizontale regel
- 11 Verticale regel

Swisspearl popnagel



Swisspearl popnagel \varnothing 15 mm
4,0x18-K15

Boorgaten in paneel voor popnagels

Diameter 9,5 mm

Standaard randafstanden

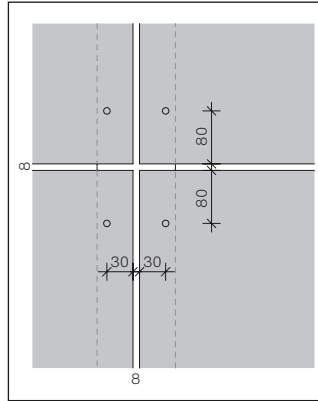
Horizontaal 30 mm

Verticaal 80 mm

Minimale randafstanden

Horizontaal 30 mm

Verticaal 60 mm



Paneel randafstanden

Maximale randafstand

Horizontaal en verticaal 100 mm

Voegen

De voegbreedte is gewoonlijk 8 mm, hierdoor kunnen reststukken van de panelen als vulblok gebruikt worden. Bredere voegen zorgen ervoor dat eventuele onnauwkeurigheden in de montage minder opvallen.

Fixatie-, en schuifpunten

Elk paneel moet worden bevestigd met 2 fixatiepunten in het midden van de panelen om het eigen gewicht van de panelen te onderachterconstructies. Alle andere popnagels zijn schuifpunten.

Boorgaten \varnothing 4,1 mm op metalen profielen

Gebruik een centreerboorkit zodat de gaten concentrisch zijn met het gat van \varnothing 9,5 mm in het paneel. Gebruik boortje type A voor aluminium profielen en type S voor staal.

De schuifpuntverbinding is **NIET** bedoeld voor opvangen van drift in het gebouw of seismische bewegingen.

Achterconstructie engineering

De engineer/aannemer is verantwoordelijk voor het Design en de montage van alle onderdelen van het Achterconstructie, inclusief alle bijbehorende bevestigingsmiddelen.

Aluminium profielen

Aluminiumdikte moet min. 2 mm zijn. Profielen mogen niet langer zijn dan 3 m en profielonderbrekingen moeten samenvallen met voegen.

Aluminium popnagel

Gebruik Swisspearl popnagels gepoedercoat of blank. Zie pagina 9 voor meer informatie.

Versprongen horizontale voegen

Gebruik twee verticale profielen voor de verticale paneelnaad, zodat elk profiel op de horizontale paneelnaad kan worden onderbroken.

Zwarte voegen

voegen zien er uit als schaduwlijnen. Het wordt aanbevolen om het zichtbare metaal waar mogelijk zwart te maken met lak of PVC-laktape.

Stalen achterconstructies

Stalen profielen moeten min. kaliber 18 (1,27 mm / 0,05") zijn om de nominale uittrekwaarde te verkrijgen. Profielen mogen niet langer zijn dan 6 m (20').

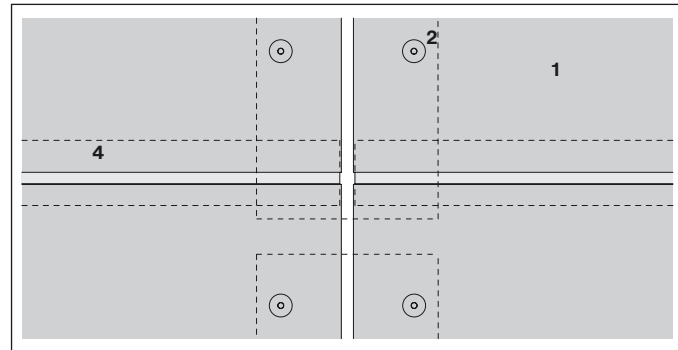
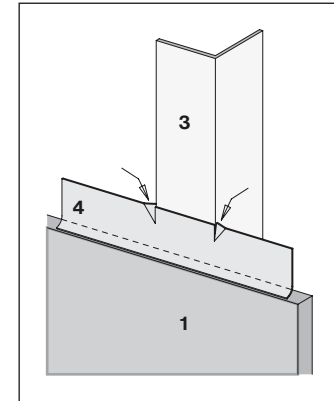
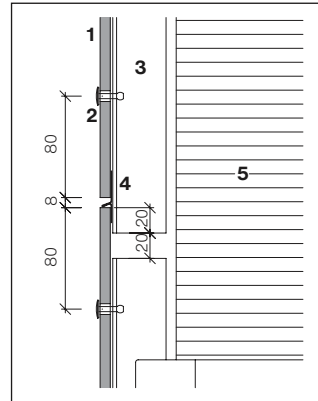
Roestvrijstalen popnagel

Gebruik Swisspearl popnagels gepoedercoat of blank. Zie pagina 9 voor meer informatie.

Achterconstructie engineering

De engineer/aannemer is verantwoordelijk voor het Design en de montage van alle onderdelen van het Achterconstructie, inclusief alle bijbehorende bevestigingsmiddelen.

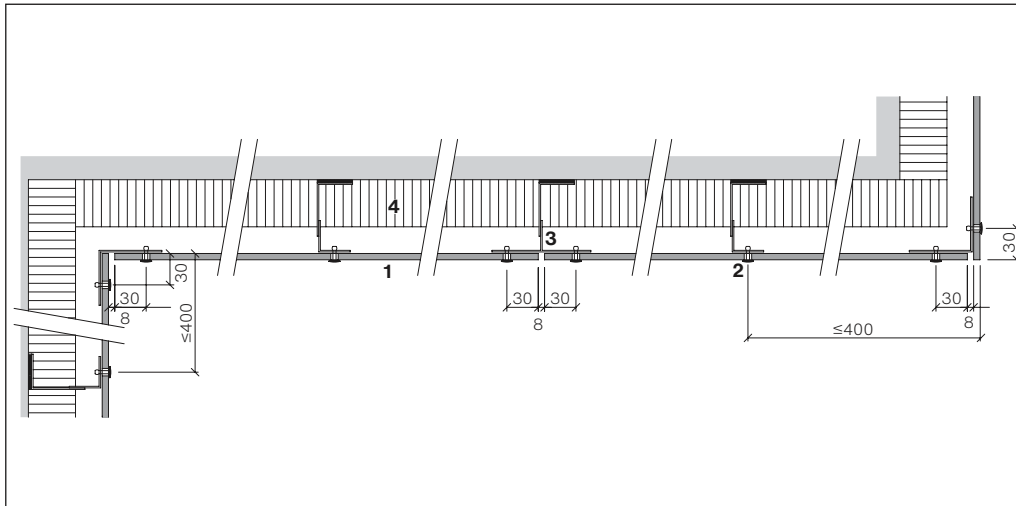
- 1 Swisspearl Largo 8 mm
- 2 Popnagel
- 3 Regelwerk
- 4 Voegprofiel (optioneel).
L = paneelbreedte - 2 mm.
- 5 Isolatie

Horizontale voegen

Onderbrekingen vanuit de achterconstructie moeten zoals afgebeeld bij de voegen worden geplaatst.

Voegprofiel zoals afgebeeld bij één Negge ingeknipt om laterale dislocatie van voegprofiel te voorkomen.

Horizontale doorsnede



Paneel mag max. 400 mm
vrijdragend zijn.

- 1 Swisspearl Largo 8 mm
- 2 Popnagel
- 3 Aluminium profiel
- 4 Isolatie

Popnagels monteren

Gebruik popnagelpistool GESIPA ACCUBIRD of soortgelijk.

Gebruik geen pneumatische apparatuur. Gebruik een centreerboorkit met een boortje $\varnothing 4,1$ mm om een concentrisch gat [A/3] te verkrijgen.

Fixatiepunt voor aluminium achterconstructie

Fixatiepunt voor aluminium, Type 8 $\varnothing 9,4$ mm [B/4]

- popnagelkop $\varnothing 15$ mm, 4,0x18-K15, blank of gepoedercoat, klembereik 8-13 mm

Fixatiepunt voor staal achterconstructie

Fixatiepunt staal A2, Type 8, $\varnothing 9,4$ mm [B/4]

- SS popnagel, kop $\varnothing 15$ mm, 4,0x18- K15, blank of gepoedercoat, klembereik 9-14 mm

Elk paneel moet worden bevestigd met 2 fixatiepunten in het midden van het paneel, die als eerst worden aangebracht. Alle andere zijn schuifpunten.

Schuifpunten voor aluminium achterconstructie

Gebruik centreerboorkit met boortje $\varnothing 4,1$ mm om concentrisch gat [C/5] te verkrijgen

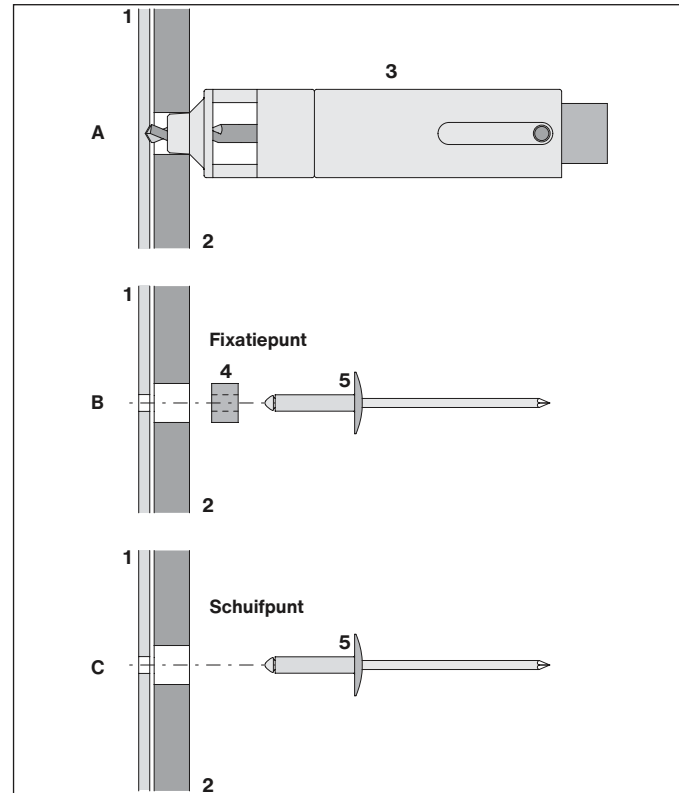
- Aluminium popnagel, kop $\varnothing 15$ mm, 4,0x18- K15, blank of gepoedercoat, klembereik 8-13 mm. Schuifpunten voor stalen achter-constructie, gebruik concentrische boorkit met boortje $\varnothing 4,1$ mm om concentrisch gat te verkrijgen [C/5]

Schuifpunten voor stalen achterconstructie

• Schuifpunten voor stalen achterconstructie. Gebruik centreerboorkit met boortje $\varnothing 4,1$ mm om concentrisch gat [C/5] te verkrijgen

- SS popnagel, kop $\varnothing 15$ mm, 4,0x18-K15, blank of gepoedercoat, klembereik 9-14 mm

- 1 Regelwerk
- 2 Swisspearl Largo 8 mm
- 3 Concentrische boorkit
- 4 Fixatiehuls, type 8
- 5 Popnagel 4,0 x 18 - K15



Metalen achterconstructie – gevelpanelen 8 mm – popnagelafstanden

Karakteristieke waarde van windzuiging (volgens Europese normen)		Designwaarde van windzuiging (inclusief een gekozen veiligheidscoëfficiënt van 1,5)		Aanbeveling voor maximale afstand d (afstand tussen popnagels of schroeven)			
kN/m ²	psf	kN/m ²	psf	Verticaal paneel (staand)		Horizontaal paneel (liggend)	
				horizontaal mm	verticaal mm	horizontaal mm	verticaal mm
- 0,70	- 13,90	- 1,0	- 20,90	600	725	725	530
- 1,00	- 20,90	- 1,5	- 31,30	600	590	675	530
- 1,30	- 26,50	- 1,9	- 39,70	600	490	520	530
- 1,80	- 37,60	- 2,7	- 56,40	400	490	430	370
- 2,30	- 48,70	- 3,5	- 73,10	400	420	400	370
- 2,70	- 55,70	- 4,0	- 83,50	400	330	370	370
- 3,30	- 69,60	- 5,0	- 104,40	300	370	370	280
- 4,00	- 83,50	- 6,0	- 125,30	300	330	330	220

De tabel hierboven is een richtlijn voor 2 of meer bevestigingen in verticale en horizontale richting.

De tussenruimtes zijn afkomstig van 1250x3050 mm complete panelen met gelijke afstanden tussen popnagels. Gegevens kunnen worden geïnterpoleerd.

Metalen achterconstructie – gevelpanelen 8 mm – popnagelafstanden**Technische verantwoordelijkheid**

De tussenruimtes in de tabel hierboven zijn als indicatie verstrekt. Voor het uiteindelijke Design is een lokaal erkende ingenieur verantwoordelijk voor de berekening en controle.

Paneelgegevens

- Elasticiteitsmodulus MOE
ca. 15.000 MPa
- Ruptuurmodulus
(karakteristiek) MOR
(gemiddeld) > 22 MPa
- Designwaarde buigweerstand
8,0 MPa (2,5 veiligheidsfactor)
- Dichtheid > 1,75 g/cm³

**Karakteristieke waarden
Weerstand van aluminium en stalen popnagels 4,0x18 K15**

Positie	Afstand tussen bevestigingsmiddelen (tussenruimte)
	600 mm
Midden	2000 N
Rand	1200 N
Hoek	950 N

De gegevens zijn geëvalueerd volgens ETAG 034 met een paneel 8 mm en bevatten geen veiligheidsfactor. Diameter van boorgat moet 9,5 mm zijn en popnagelkop moet 15 mm zijn. Min. dikte voor stalen profielen is 1,27 mm en 2 mm voor aluminium. Randafstanden 30 mm horizontaal, 80 mm verticaal. De gegevens kunnen worden geïnterpoleerd.

Metalen achterconstructie – gevelpanelen 12 mm – popnagelafstanden

Karakteristieke waarde van windzuiging (volgens Europese normen)		Designwaarde van windzuiging (inclusief een gekozen veiligheidscoëfficiënt van 1,5)		Aanbeveling voor maximale afstand d (afstand tussen popnagels of schroeven)			
kN/m ²	psf	kN/m ²	psf	Verticaal paneel (staand)		Horizontaal paneel (liggend)	
				horizontaal mm	verticaal mm	horizontaal mm	verticaal mm
2,08	43,44	3,12	65,16	570	725	725	570
- 2,31	- 48,31	- 3,47	- 72,47	570	670	670	570
- 2,88	- 60,15	- 4,32	- 90,22	570	565	565	570
- 3,39	- 70,73	- 5,08	- 106,09	570	480	480	570
- 4,22	- 88,13	- 6,33	- 132,20	570	385	385	570
- 5,10	- 106,51	- 7,65	- 159,77	380	725	725	380
- 7,09	- 148,00	- 10,63	- 222,00	380	375	375	380
- 8,86	- 185,04	- 13,29	- 277,56	380	300	300	380

De tabel hierboven is een richtlijn voor 2 of meer bevestigingen in verticale en horizontale richting.

De tussenruimtes zijn afkomstig van 1250x3050 mm complete panelen met gelijke afstanden tussen popnagels. Gegevens kunnen worden geïnterpoleerd.

Metalen achterconstructie – gevelpanelen 12 mm – popnagelafstanden**Technische
verantwoordelijkheid**

De afstanden in de tabel hierboven zijn indicatief. Voor het uiteindelijke Design is een lokaal erkende ingenieur verantwoordelijk voor de berekening en controle.

Paneelgegevens

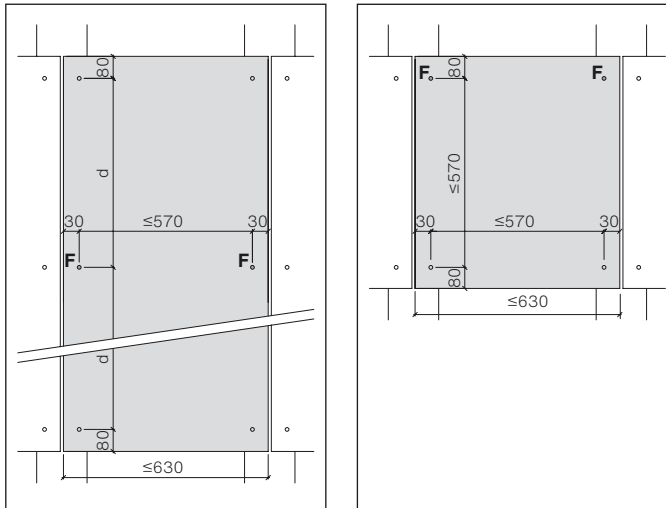
- Elasticiteitsmodulus MOE
ca. 15.000 MPa
- Ruptuurmodulus
(karakteristiek) MOR
(gemiddeld) > 22 MPa
- Designwaarde buigweerstand
8,0 MPa (2,5 veiligheidsfactor)
- Dichtheid > 1,75 g/cm³

**Karakteristieke waarden
Weerstand van aluminium en stalen popnagels 4,0x24 K15**

Positie	Afstand tussen bevestigingsmiddelen (tussenruimte)
	600 mm
Midden	1950 N
Rand	1450 N
Hoek	1350 N

De gegevens zijn geëvalueerd volgens ETAG 034 met behulp van een paneel 12 mm en bevatten geen veiligheidsfactor. Diameter van boorgat moet 9,5 mm zijn en popnagelkop moet 15 mm zijn. Min, dikte voor stalen profielen is 1,27 mm en 2 mm voor aluminium. Randafstanden 30 mm horizontaal, 80 mm verticaal. De gegevens kunnen worden geïnterpoleerd.

Enkelvoudig overspanning geen tussensteun



Enkelvoudig overspanning

Fixatiepunt \varnothing 9,5 mm [F]

Schuifpunt \varnothing 9,5 mm

Dakoverstek panelen

Onderlinge bevestigingsafstanden voor dakoverstekken en verlaagde plafonds mogen niet groter zijn dan 500 mm.

- Fixatiepunt \varnothing 9,5 mm [F]
- Schuifpunt \varnothing 9,5 mm

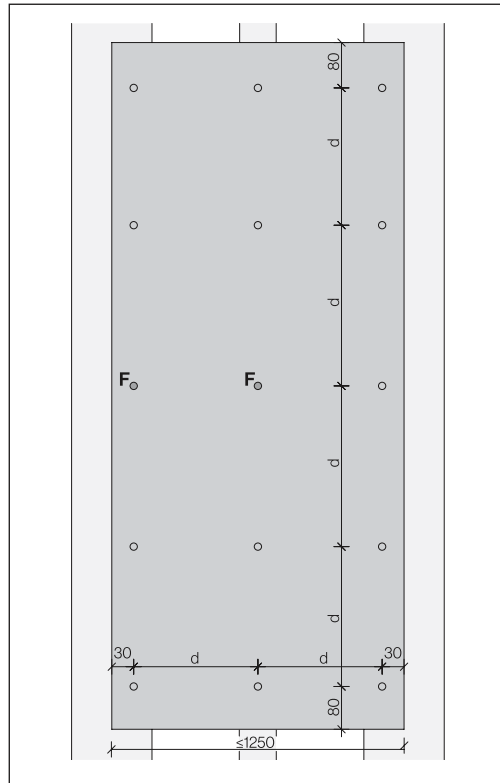
Max. afstand tussen bevestigingsmiddelen voor enkelvoudig overspannen panelen 570 mm, tenzij kleinere afstanden vereist zijn vanwege een hoge windbelasting volgens de tabel met bevestigingsafstanden.

Als er meer dan 3 m enkelvoudig overspannen panelen horizontaal naast elkaar liggen, moet de keten van verticale T-profielen worden onderbroken met 2 L-profielen

Neem contact op met de technische adviseur.

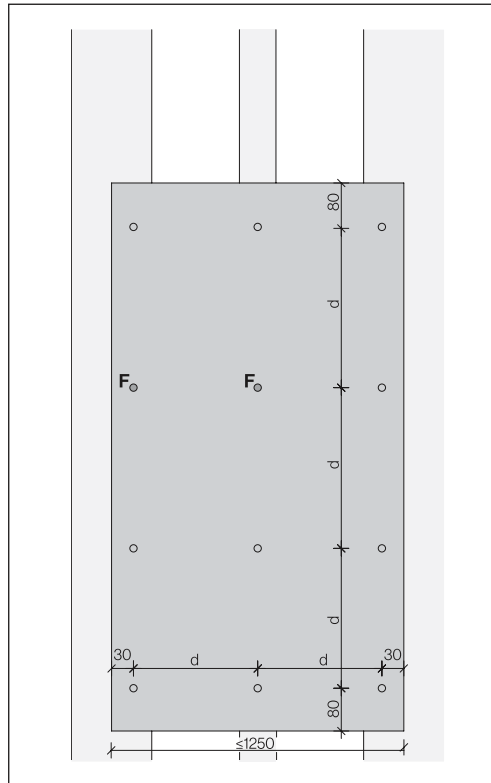
Voorbeeld indeling popnagels, definitieve indeling te bepalen door een lokale bouwkundig ingenieur.

Swisspearl Largo verticaal paneel (staand)



Fixatiepunten [F] centraal en links.

Swisspearl Largo verticaal paneel (staand)



Indien geen popnagel op halve hoogte, ga dan met [F] naar rij erboven.

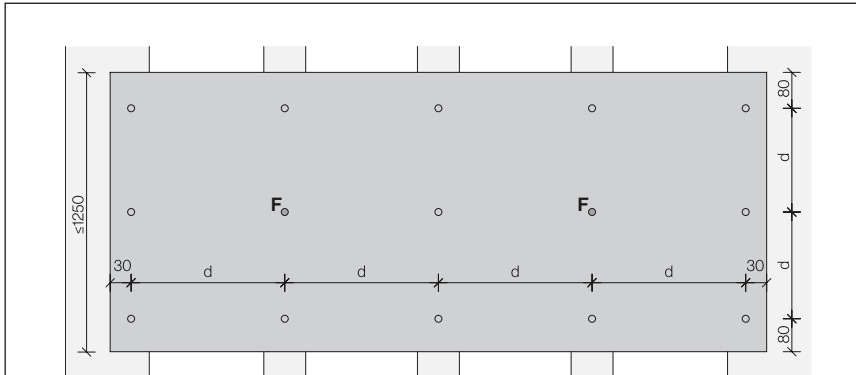
- Fixatiepunt
- Schuifpunt

Ø9,5 mm [F]
Ø9.5 mm

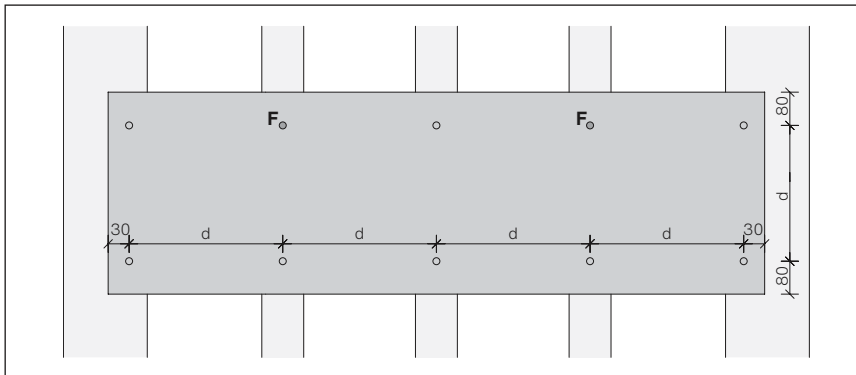
Design I Metalen achterconstructies

Voorbeeld indeling popnagels, definitieve indeling te bepalen door een lokale bouwkundig ingenieur.

Swisspearl Largo horizontaal paneel voor oneven aantal popnagels



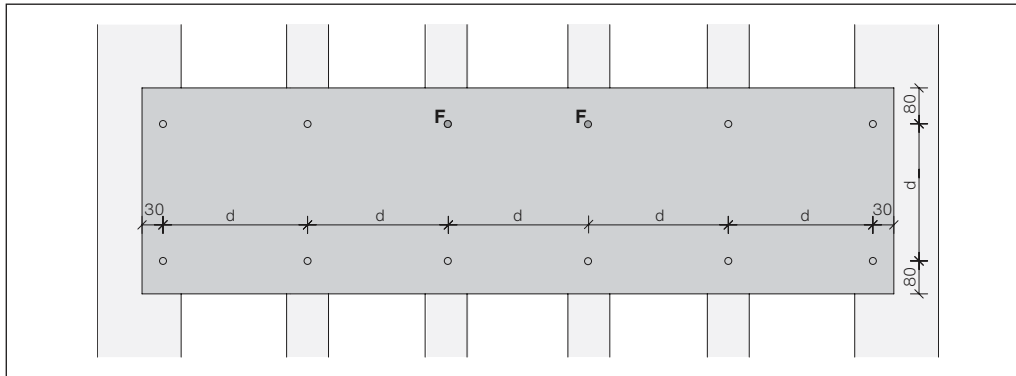
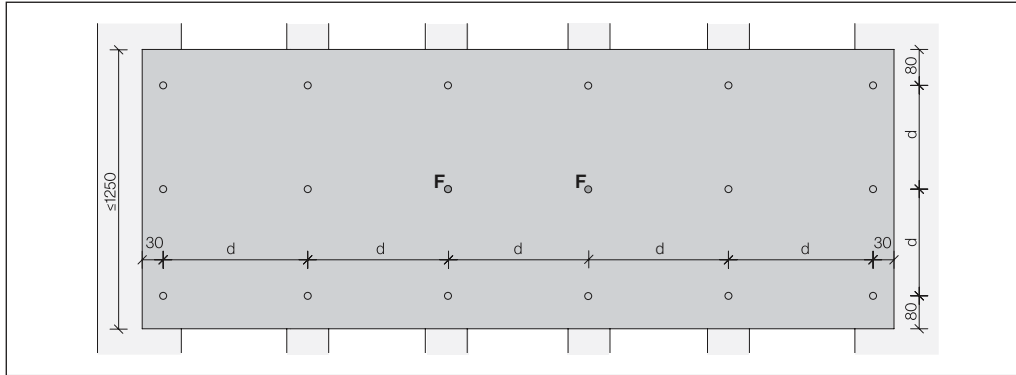
Tussen fixatiepunten kan de max. afstand 1 schuifpunt zijn



- Fixatiepunt $\varnothing 9,5$ mm [F]
- Schuifpunt $\varnothing 9,5$ mm

Voorbeeld indeling popnagels, definitieve indeling te bepalen door een lokale bouwkundig ingenieur.

Swisspearl Largo horizontaal paneel (liggend) voor even aantal popnagels

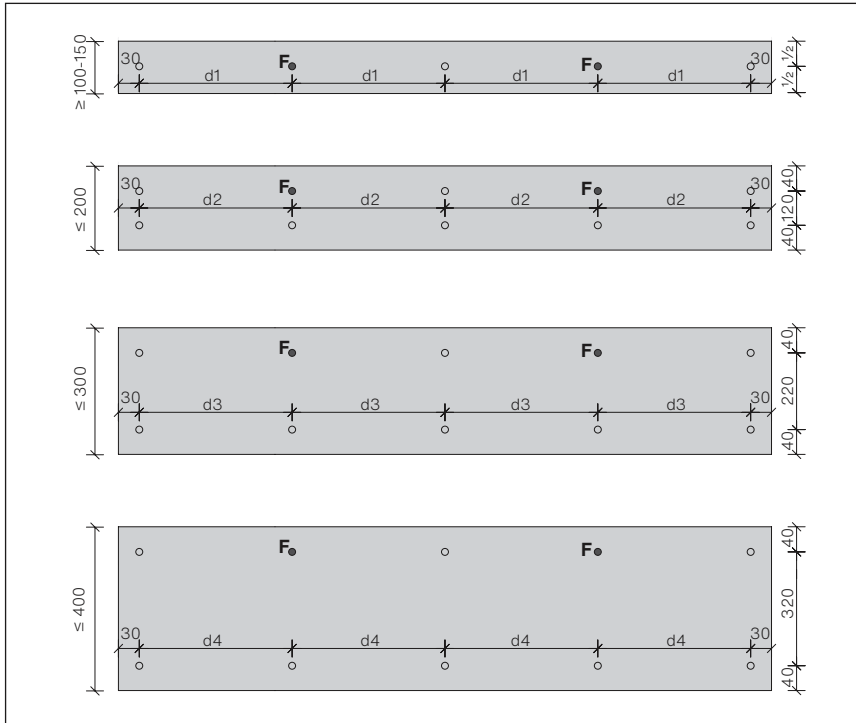


- Fixatiepunt
- Schuifpunt

Ø9,5 mm [F]
Ø9,5 mm

Voorbeeld indeling popnagels, definitieve indeling te bepalen door een lokale bouwkundig ingenieur.

Swisspearl Largo stroken



Paneelhoogte ≤ 400 mm, de verticale randafstand kan worden verminderd tot min. 40 mm.

Bevestigingsafstanden [d1-d4]

Windbelasting	$\leq 0,45 \text{ kN/m}^2$
Gebouwhoogte tot (m)	≤ 10
Strookbreedte 100-150 mm [d1]	400
Strookbreedte ≤ 200 [d2]	450
Strookbreedte ≤ 300 [d3]	500
Strookbreedte ≤ 400 [d]	zie pagina 19

- Fixatiepunt $\varnothing 9,5 \text{ mm [F]}$
- Schuifpunt $\varnothing 9,5 \text{ mm}$

Boorgaten in paneel voor popnagels

Boorgaten die in het werk worden aangebracht. Diameter 9,5 mm.

Montage Reflex, Vintago en Vintago – Reflex

Wanneer gemonteerd, moeten alle pijlen op de achterkant van de panelen Reflex, Vintago and Vintago - Reflex in dezelfde richting wijzen.

Fixatiepunt voor aluminium achterconstructie

Fixatiepunt voor aluminium, type 8 diameter 9,4 mm [B/4]

- Diameter popnagelkop
Ø15 mm 4,0×18-K15, blank of gepoedercoat, klembereik 8-13 mm.

Fixatiepunt voor staal Achterconstructie

Fixatiepunt staal A2, type 8, diameter 9,4 mm [B/4]

- SS popnagel, diameter kop
Ø15 mm 4,0×18-K15, blank of gepoedercoat, klembereik 9-14 mm.

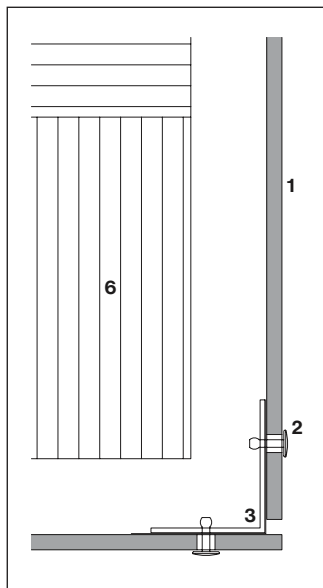
Boor gaten diameter 4,1 mm in metalen achterconstructies

Gebruik een centreerboorkit zodat de gaten concentrisch zijn met het gat van diameter Ø 9,5 mm in het paneel. Gebruik boortje type A voor aluminium profielen en type S voor staal.

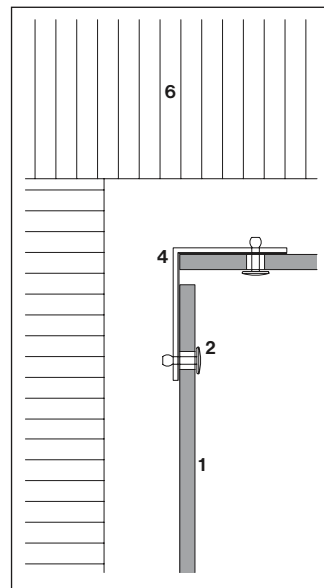
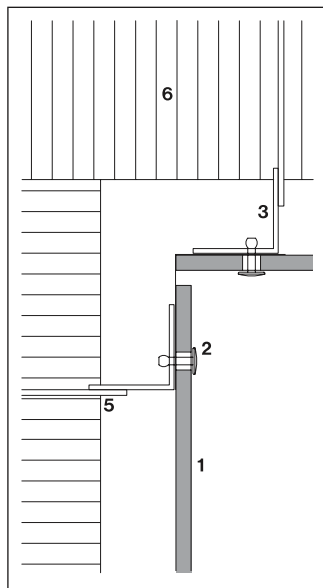
Details

De montagevoorschriften volgens deze DIM zijn van toepassing.

Voorbeeld buitenhoek

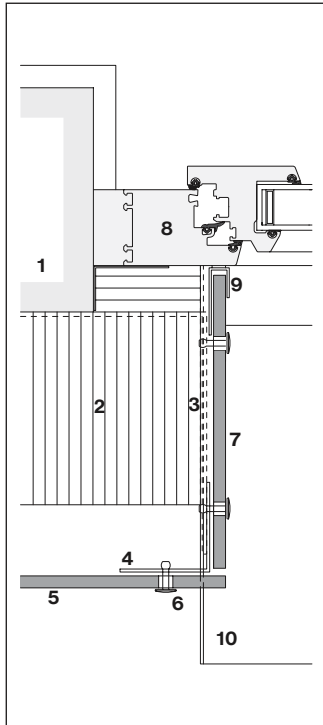


Voorbeeld binnenhoek

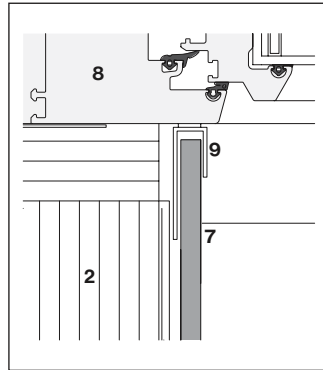


- 1 Swisspearl Largo 8 mm
- 2 Popnagel 4,0x18-K15
- 3 Min. hoek 60 x 60 mm
- 4 Min. hoek 70 x 60 mm
- 5 Beugel
- 6 Isolatie

Hoek niet bevestigd aan hoofdconstructie zoals afgebeeld kan tot 400 mm vrijdragend zijn

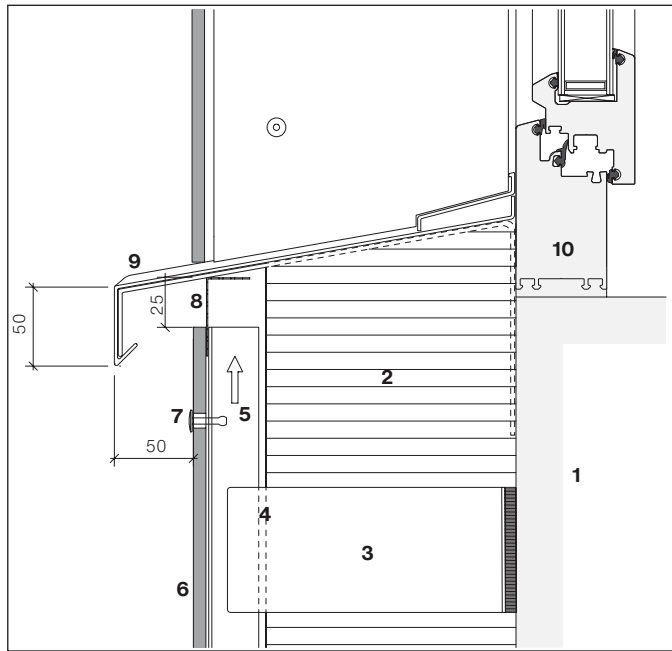
Voorbeeld negge

Negge met paneel 8 mm

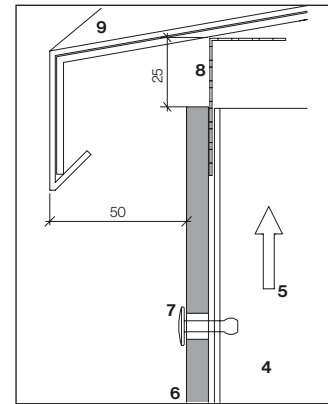
Negge met metalen
achterconstructie

- 1 Binnenmuur
- 2 Isolatie
- 3 Horizontale regel
- 4 Verticale regel
- 5 Swisspearl Largo 8 mm
- 6 Popnagel 4,5x18 K15
- 7 Swisspearl Largo-negge paneel, 8 mm
- 8 Raamkozijn
- 9 U- of F-profiel met afdichtmiddel
- 10 Waterslag

Voorbeeld waterslag

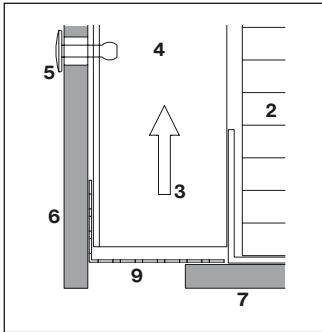


Metalen waterslagen



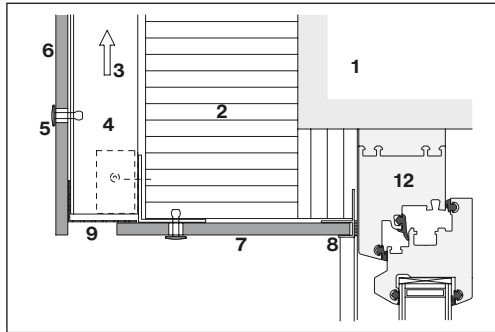
Detail waterslag

- 1 Binnenmuur
- 2 Isolatie
- 3 Beugel
- 4 Verticale regel
- 5 Ventilatiespouw
- 6 Swisspearl Largo 8 mm
- 7 Popnagel 4,0x18-K15
- 8 Ventilatieprofiel
- 9 Waterslag
- 10 Raamkozijn

Voorbeeld bovenzijde kozijnen

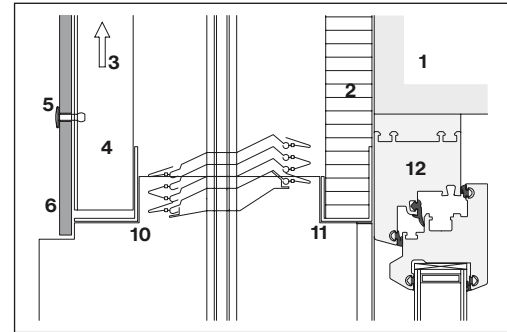
Ventilatieprofiel

- 1 Binnenmuur
- 2 Isolatie
- 3 Ventilatiespouw
- 4 Verticale regel
- 5 Popnagel 4,0×18-K15
- 6 Swisspearl Largo 8 mm
- 7 Swisspearl Largo 8 mm



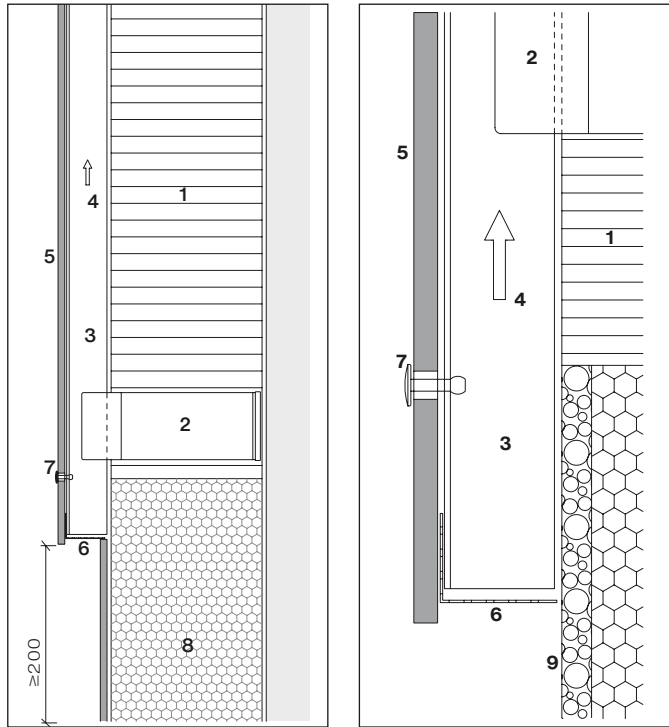
Metalen profielen rondom kozijn

- 8 U- of F-profiel
- 9 Ventilatieprofiel
- 10 Verstevigingsprofiel
- 11 Hoekprofiel isolatie
- 12 Raamkozijn



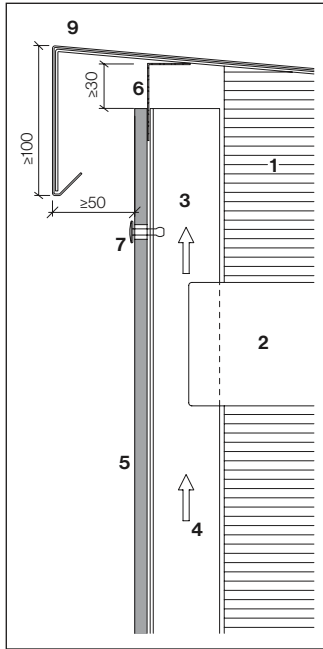
Bovendetail zonnescherm

Voorbeeld detail maaiveld

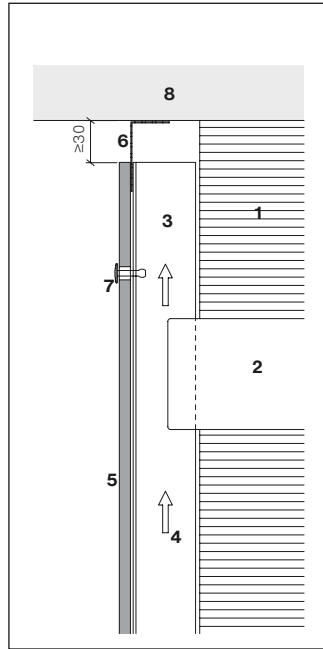


- 1 Isolatie
- 2 Beugel
- 3 Verticale regel
- 4 Geventileerde spouw
- 5 Swisspearl Largo 8 mm
- 6 Ventilatieprofiel
- 7 Popnagel 4,0×18-K15
- 8 Isolatie
- 9 Watervaste Isolatie

Om schade te voorkomen, wordt aangeraden om een minimale afstand van 200 mm vanaf de onderkant van het paneel tot het maaiveld aan te houden

Voorbeeld dakrim detail

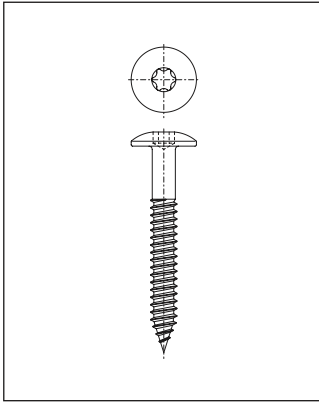
Detail daktrim



Details onder dakoverstek

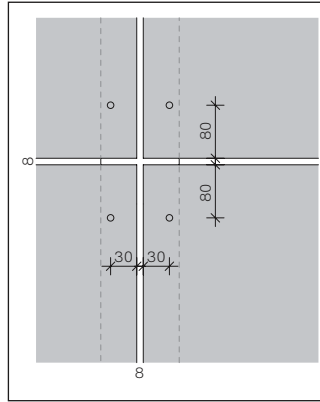
- 1 Isolatie
- 2 Beugel
- 3 Verticale regel
- 4 Geventileerde spouw
- 5 Swisspearl Largo 8 mm
- 6 Ventilatieprofiel
- 7 Popnagel 4,0x18-K15
- 8 Dakoverstek
- 9 Daktrim

Swisspearl schroef



Swisspearl-schroef, roestvrij staal, schotelkop Ø 12 mm, spoed T20, 4,8 × 38 mm.

Afstanden tot paneelrand



Boorgaten in paneel

Diameter 5,5 mm

Standaard randafstanden

Horizontaal 30 mm

Verticaal 80 mm

Minimale randafstanden

Horizontaal 25 mm

Verticaal 60 mm

Maximale randafstand

Horizontaal en verticaal

max. 100 mm

Voegen

De voegbreedte is gewoonlijk 8 mm, hierdoor kunnen reststukken van de panelen als vulblok gebruikt worden. Bredere voegen zorgen ervoor dat eventuele onnauwkeurigheden in de Montage minder opvallen.

Montage

De schroeven monteren met diepteanslag, 90 graden vlak op het paneel. De schroefkop moet vlak op het paneel rusten.

Achterconstructie engineering

De engineer/aannemer is verantwoordelijk voor het Design en de montage van alle onderdelen van het Achterconstructie, inclusief alle bijbehorende bevestigingsmiddelen.

Houten regelwerk

De normering en het vochtgehalte voor houten regels gebruikt als achterconstructie moeten voldoen aan de lokale bouwvoorschriften.

Houten regelwerk

Montage op houten regelwerk is toegestaan, mits het Design aan de lokale technische voorschriften en normen voldoet.

Houtkwaliteit

Regelwerk moeten op 1 zijde op dikte worden gemeten:

- Dikte min. 27 mm (min. 3/4")
- Gebruik altijd geschaafd oppervlaktehout
- Sterkteklasse II (FK II/C24)
- Aanbevolen om alleen teruggedroogd hout te gebruiken
- Vochtgehalte max. 20%
- Hout moet van gelijkwaardige of betere kwaliteit zijn

Verticale regelwerk

Bij voegen:

2 x 28 x 45 mm of

1 x 28 x 95 mm

Tussenliggende regels:

28 x 45 mm

Houten regelwerk voor panelen gemonteerd op windstopper

Montage over houten latten is toegestaan mits het ontwerp voldoet aan de lokale bouwvoorschriften.

Houtkwaliteit

Dikte min 20 mm.

Land specifieke dikte:

- Gebruik altijd geschaafd hout
- Gebruik verduurzaamd hout van hoge kwaliteit
- Indien onbehandeld hout wordt gebruikt, wordt aanbevolen dat het hout volledig bedekt is met EPDM.

Engineering

Regelwerk, inclusief hun bevestiging, moeten worden ontworpen volgens lokale bouwvoorschriften. Voor regelwerk breder dan 60 mm wordt aanbevolen om twee schroeven per bevestigingspunt te gebruiken.

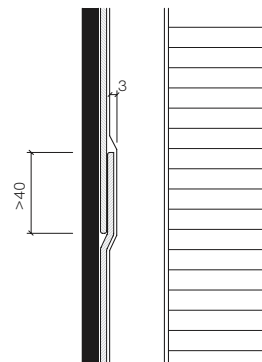
Voegprofielen

Horizontale voeg en L-voegprofielen moeten 2 mm korter zijn dan het paneel en dus niet zichtbaar zijn in verticale voegen. Koppel zo nodig de voegprofielen op een regel met een stootnaad, maar overlap het voegprofiel niet.

Omdat L-profielen en horizontale voegprofielen niet altijd 100% waterdicht zijn, wordt het ten zeerste aanbevolen dat alle houten latten volledig worden bedekt met EPDM-voegband om ze te beschermen tegen vocht en om rotting en de groei van schimmels te voorkomen.

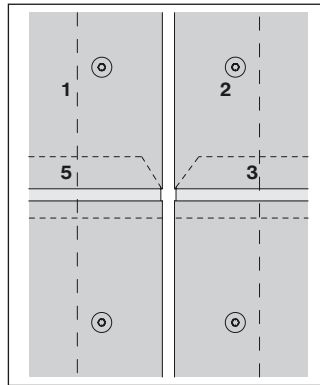
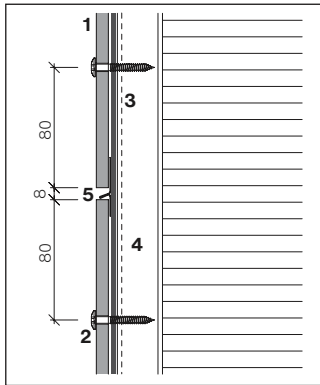
EPDM profiel

Alle onbehandelde houten regels moeten volledig worden bedekt met EPDM-voegband die aan de regels worden geniet. Dit kan variëren van land tot land in bepaalde gevallen, zie lokale bouwvoorschriften. Voor verduurzaamd regelwerk is dit geen vereiste, maar het wordt sterk aanbevolen om het verduurzaamde hout ook volledig te laten bedekken met EPDM-voegband. Nietten aan de randen van het voegband. EPDM-voegband moet in één stuk van boven naar beneden zijn of overlappend zoals aangegeven in het hieronder.



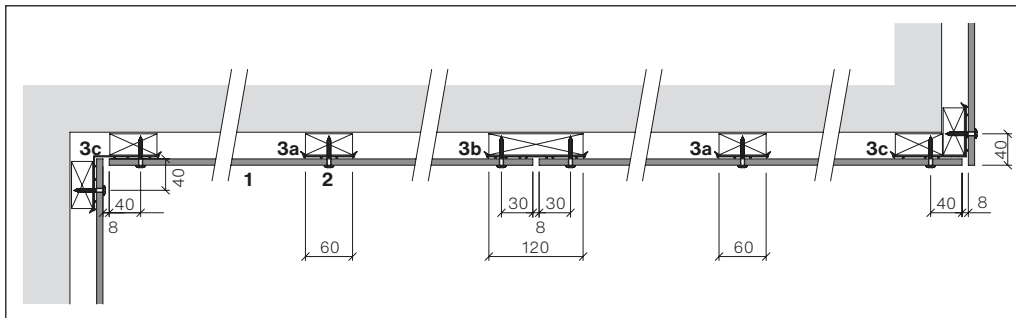
Overlapping EPDM-voegband

Horizontale voegen

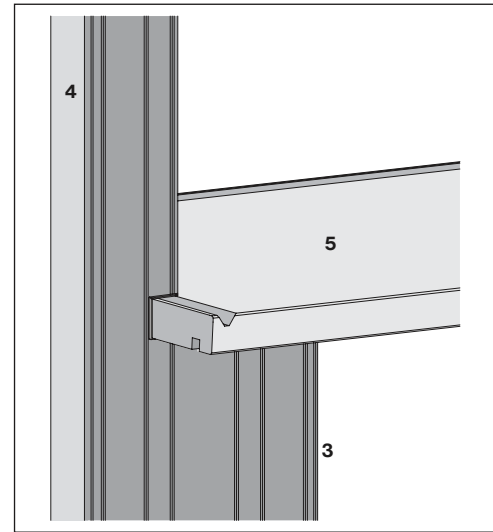
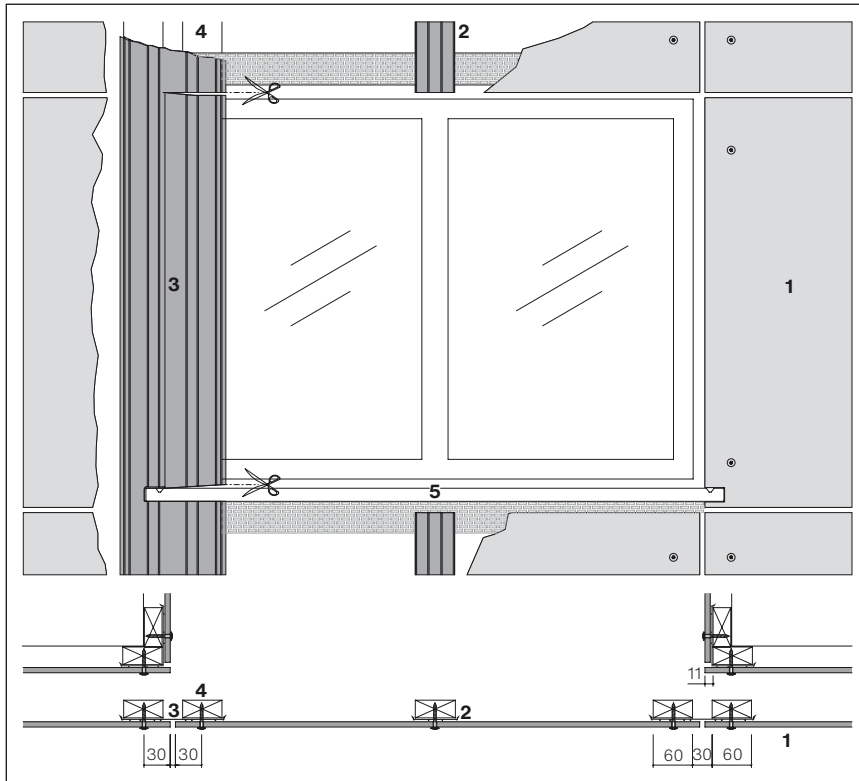


- 1 Swisspearl Largo 8 mm
- 2 Schroef
- 3a EPDM-band 50 mm
- 3b EPDM-band 100 mm
- 3c EPDM-band 100 mm
- 4 Lat 28×45, 28×95 mm
- 5 Voegprofiel

Horizontale doorsnede met verticale regels



Verticale voeg bij kozijnen



- 1 Swisspearl Largo 8 mm
- 2 EPDM-band 50 mm
- 3 EPDM-band 100 mm
- 4 Regelwerk 28×45 mm
- 5 Swisspearl waterslag

Houten regelwerk – gevelpanelen 8 mm – schroefafstanden

Karakteristieke waarde van windzuiging (volgens Europese normen)		Designwaarde van windzuiging (inclusief een gekozen veiligheidscoëfficiënt van 1,5)		Aanbeveling voor maximale afstand d (afstand tussen popnagels of schroeven)			
kN/m ²	psf	kN/m ²	psf	Verticaal paneel (staand)		Horizontaal paneel (liggend)	
				horizontaal	verticaal	horizontaal	verticaal
				mm	mm	mm	mm
-0,70	-13,90	-1,00	-20,90	600	725	725	530
-1,00	-20,90	-1,50	-31,30	600	590	675	530
-1,30	-26,50	-1,90	-39,70	600	490	520	530
-1,80	-37,60	-2,70	-56,40	400	490	430	370
-2,30	-48,70	-3,50	-73,10	400	420	400	370
-2,70	-55,70	-4,00	-83,50	400	330	370	370
-3,30	-69,60	-5,00	-104,40	300	370	370	280
-4,00	-83,50	-6,00	-125,30	300	330	330	220

De tabel hierboven is een richtlijn voor 2 of meer bevestigingen in verticale en horizontale richting.

De tussenruimtes zijn afkomstig van 1250x3050 mm complete panelen met gelijke afstanden tussen schroeven. Gegevens kunnen worden geïnterpoleerd.

**Technische
verantwoordelijkheid**

De afstanden in de tabel hierboven zijn indicatief. Voor het uiteindelijke Design is een lokaal erkende ingenieur verantwoordelijk voor de berekening en controle.

Paneelgegevens

- Elasticiteitsmodulus MOE ca. 15.000 MPa
- Ruptuurmodulus (karakteristiek) MOR (gemiddeld) > 22 MPa
- Designwaarde buigweerstand 8,0 MPa (2,5 veiligheidsfactor)
- Dichtheid > 1,75 g/cm³

**Karakteristieke waarden
Weerstand van schroeven 4,8x38 Ø 12 mm**

Positie	Afstand tussen bevestigingsmiddelen (tussenruimte)
	600 mm
Midden	2000 N
Rand	1100 N
Hoek	700 N

De gegevens zijn geëvalueerd volgens ETAG 034 met behulp van een paneel 8 mm en omvatten geen veiligheidsfactor. Diameter van boorgat moet 5,5 mm zijn en schroefkop moet 12 mm zijn. De minimale schroefverbinding in het hout bedraagt 27 mm. Randafstanden 30 mm horizontaal, 80 mm verticaal. De gegevens kunnen worden geïnterpoleerd.

Houten regelwerk – gevelpanelen 12 mm – schroefafstanden

Karakteristieke waarde van windzuiging (volgens Europese normen)		Designwaarde van windzuiging (inclusief een gekozen veiligheidscoëfficiënt van 1,5)		Aanbeveling voor maximale afstand d (afstand tussen popnagels of schroeven)			
				Verticaal paneel (staand)		Horizontaal paneel (liggend)	
				horizontaal	verticaal	horizontaal	verticaal
kN/m ²	psf	kN/m ²	psf	mm	mm	mm	mm
2,23	46,64	3,35	69,97	530	725	725	530
- 3,00	- 62,65	- 4,50	- 93,99	530	580	580	530
- 3,83	- 80,05	- 5,75	- 120,10	530	465	465	530
- 4,24	- 88,55	- 6,36	- 132,84	530	420	420	530
- 5,97	- 124,74	- 8,96	- 187,14	350	465	465	350
- 6,95	- 145,07	- 10,42	- 217,64	350	410	410	350
- 7,96	- 166,23	- 11,94	- 249,39	350	365	365	350
- 9,00	- 187,95	- 13,50	- 281,97	350	325	325	350

De tabel hierboven is een richtlijn voor 2 of meer bevestigingspunten in verticale en horizontale richting.

De tussenruimtes zijn afkomstig van 1250x3050 mm complete panelen met gelijke afstanden tussen schroeven. Gegevens kunnen worden geïnterpoleerd.

**Technische
verantwoordelijkheid**

De tussenruimtes in de tabel hierboven zijn indicatief. Voor het uiteindelijke Design is een lokaal erkende ingenieur verantwoordelijk voor de berekening en controle.

Paneelgegevens

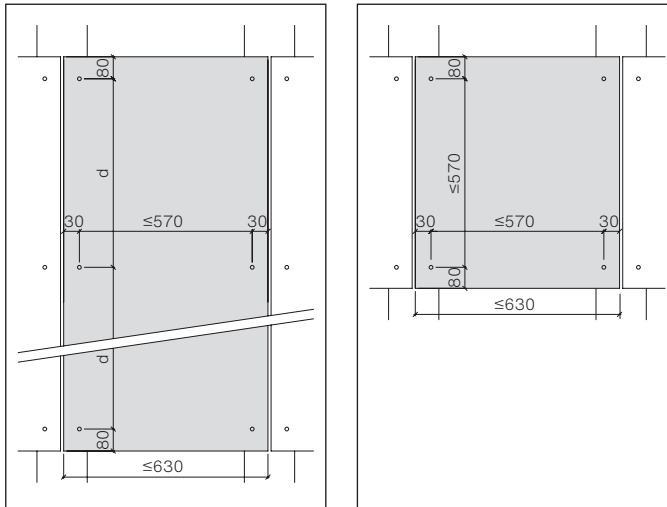
- Elasticiteitsmodulus MOE ca. 15.000 MPa
- Ruptuurmodulus (karakteristiek) MOR (gemiddeld) > 22 MPa
- Designwaarde buigweerstand 8,0 MPa (2,5 veiligheidsfactor)
- Dichtheid > 1,75 g/cm³

**Karakteristieke waarden
Weerstand van schroeven 4,8x44 Ø 12 mm**

Positie	Afstand tussen bevestigingsmiddelen (tussenruimte)
	600 mm
Midden	4000 N
Rand	1450 N
Hoek	1350 N

De gegevens zijn geëvalueerd volgens ETAG 034 met behulp van een paneel 12 mm en omvatten geen veiligheidsfactor. Diameter van boorgat moet 5,5 mm zijn en schroefkop moet 12 mm zijn. De minimale schroefverbinding in het hout bedraagt 27 mm. Randafstanden 25 mm horizontaal, 80 mm verticaal. De gegevens kunnen worden geïnterpoleerd.

Enkelvoudig paneel (geen tussensteun)



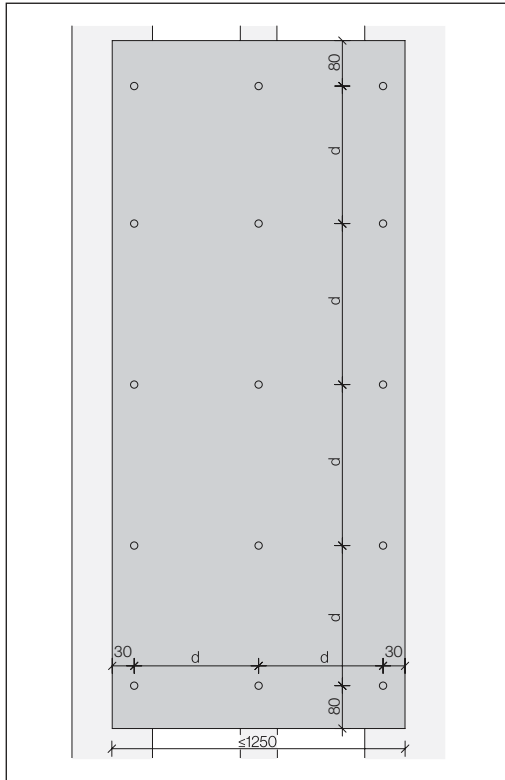
Dakoverstek panelen

Onderlinge bevestigingsafstanden voor dakoverstekken en verlaagde plafonds mogen niet groter zijn dan 500 mm.

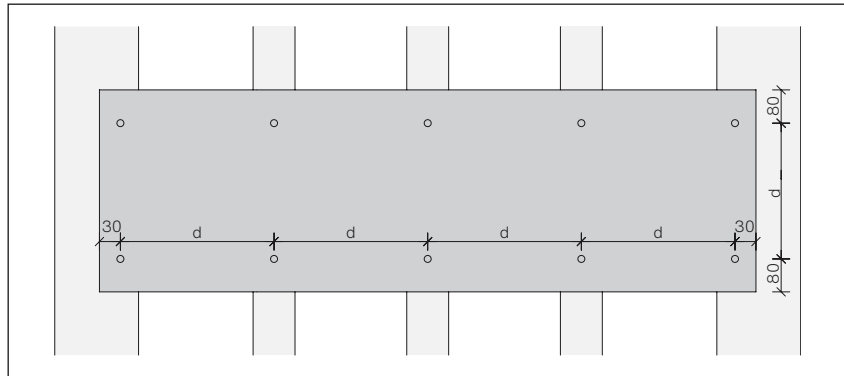
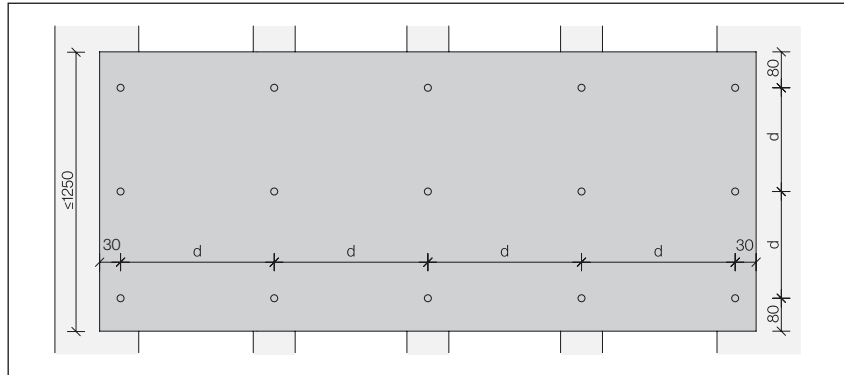
Max. afstand tussen bevestigingsmiddelen voor enkelvoudig overspannen panelen 570 mm, tenzij kleinere afstanden vereist zijn vanwege een hoge windbelasting volgens de tabel met bevestigingsafstanden.

Voorbeeld schroefindeling, definitieve indeling te bepalen door een lokale bouwkundig ingenieur.

Swisspearl Largo verticaal paneel (staand)

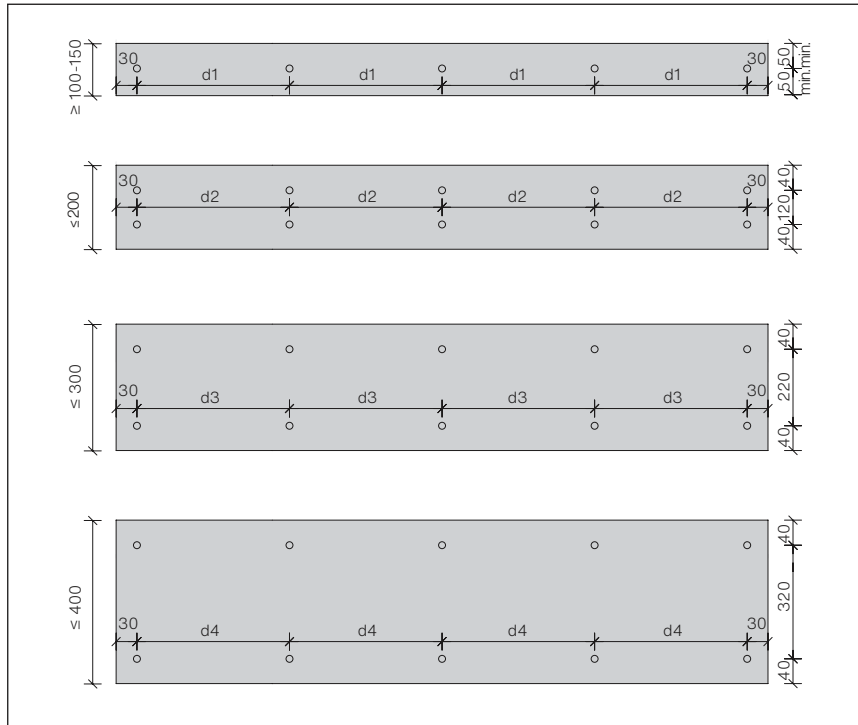


Swisspearl Largo horizontaal paneel (liggend)



Boorgaten \varnothing 5,5 mm

Swisspearl Largo-stroken



Paneelhoogte ≤ 400 mm, de verticale randafstand kan worden verminderd tot min. 40 mm.

Bevestigingsafstanden [d1-d4]

Windbelasting	$\leq 0,45 \text{ kN/m}^2$
Gebouwhoogte tot (m)	≤ 10
Strookbreedte 100-150 mm [d1]	400
Strookbreedte ≤ 200 [d2]	450
Strookbreedte ≤ 300 [d3]	500
Strookbreedte ≤ 400 [d]	zie pagina 40

Boorgaten in paneel voor schroeven

Boorgaten die in het werk worden aangebracht. Diameter 5,5 mm.

Montage Reflex, Vintago en Vintago - Reflex

Wanneer gemonteerd, moeten alle pijlen op de achterkant van de panelen Reflex, Vintago and Vintago - Reflex in dezelfde richting wijzen.

Houten regelwerk

Montage op houten regelwerk is toegestaan, mits het Design aan de lokale technische voorschriften en normen voldoet.

EPDM-voegband

Alle onbehandelde houten regels moeten volledig worden bedekt met EPDM-voegband die aan de regels worden geniet. Dit kan variëren van land tot land in bepaalde gevallen, zie lokale bouwvoorschriften. Voor verduurzaamd regelwerk is dit geen vereiste, maar het wordt sterk aanbevolen om het verduurzaamde hout ook volledig te laten bedekken met EPDM-voegband. Niet aan de randen van het voegband.

Verplicht gebruik van Swisspearl EPDM-voegbanden met zijflappen.

Details

De Montagegegevens volgens deze DIM zijn van toepassing.

Houten regelwerk

Montage over houten latten is toegestaan mits het ontwerp voldoet aan de lokale bouwvoorschriften.

Houtkwaliteit

Regels moeten aan de kopse zijde worden gemeten op dikte:

- Minimale dikte 27 mm (minimaal 3/4 inch)
- Gebruik altijd geschaafd hout
- Sterkteklasse II (FK II/24)
- Aanbevolen alleen gebruik van oven-gedroogd hout
- Maximaal vochtgehalte 20%
- Hout moet van gelijke of hogere kwaliteit zijn

Verticale latten

Bij paneelverbindingen:
2×28×45 mm of
1×28×95 mm
Tusseliggende regels:
28×45 mm

Houten regelwerk voor panelen gemonteerd op windstopper

Montage over houten latten is toegestaan mits het ontwerp voldoet aan de lokale bouwvoorschriften.

Hout dikte

Dikte min 20 mm

Land specifieke dikte:

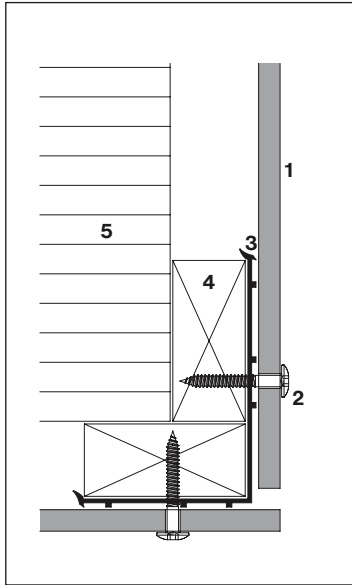
- Gebruik altijd geschaafd hout
- Gebruik verduurzaamd hout van hoge kwaliteit
- Indien onbehandeld hout wordt gebruikt, wordt aanbevolen dat het hout volledig bedekt is met EPDM

Verticaal regelwerk

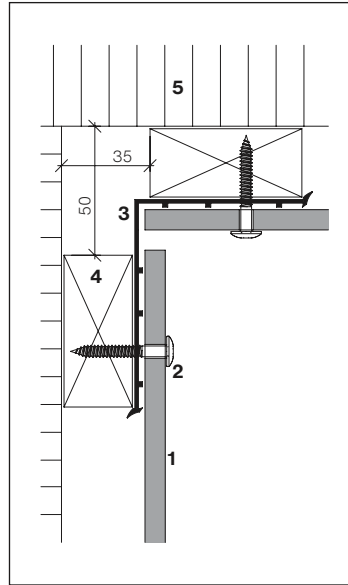
Bij paneelverbindingen:
Min. 20×95 mm
Land specifieke dikte:

Tusseliggende regels:
Min 20×45mm
Land specifieke dikte:

Swisspearl Largo voorbeeld buitenhoek



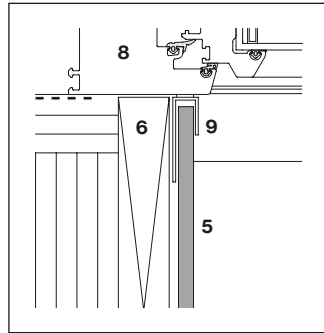
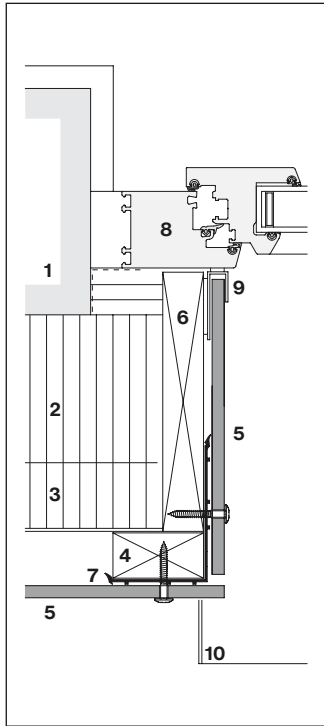
Swisspearl Largo voorbeeld binnenhoek



- 1 Swisspearl Largo 8 mm
- 2 SwissPearl-schroef 4,8×38 mm
- 3 EPDM-band 100 mm
- 4 Regelwerk 28×45 mm
- 5 Isolatie

Regelwerk voor opbouw buitenhoek zoals hierboven getoond met gebruik van EPDM van 150 mm.

Voorbeeld negge

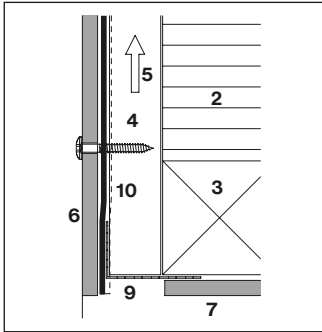


Detail kozijnaansluiting

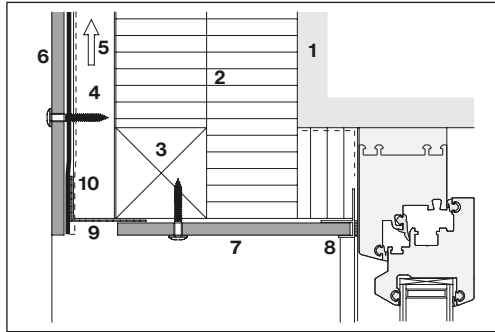
- 1 Buitenwand
- 2 Isolatie
- 3 Horizontale regel
- 4 Verticale regel
- 5 Swisspearl Largo 8 mm
- 6 Negge paneel
- 7 EPDM-band 100 mm
- 8 Raamkozijn
- 9 U- of F-profiel
- 10 Waterslag

Negge met panelen 8 mm

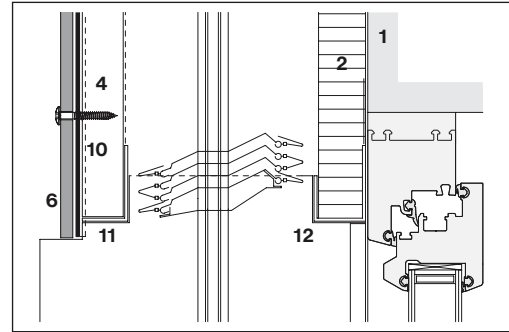
Voorbeeld bovenzijde kozijnen



Ventilatieprofiel



Metalen profielen rondom kozijn

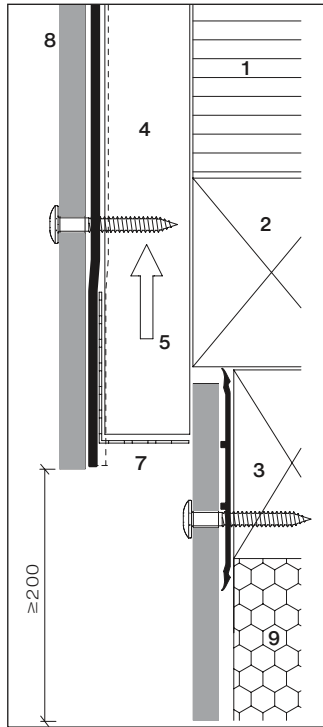


Boven detail zonnescherm

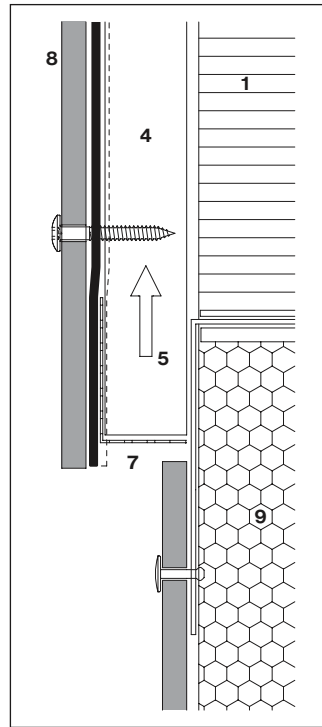
- 1 Binnen muur
- 2 Isolatie
- 3 Horizontale regel
- 4 Verticale regel
- 5 Ventilatiespouw
- 6 Swisspearl Largo 8 mm
- 7 Swisspearl Largo 8 mm

- 8 U- of F-profiel met afdichtmiddel
- 9 Ventilatieprofiel
- 10 EPDM-band
- 11 Hoekprofiel
- 12 Isolatie hoekprofiel

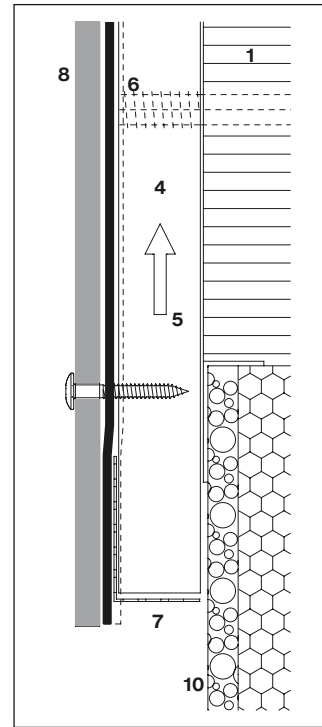
Voorbeeld detail maaiveld



Hout / hout



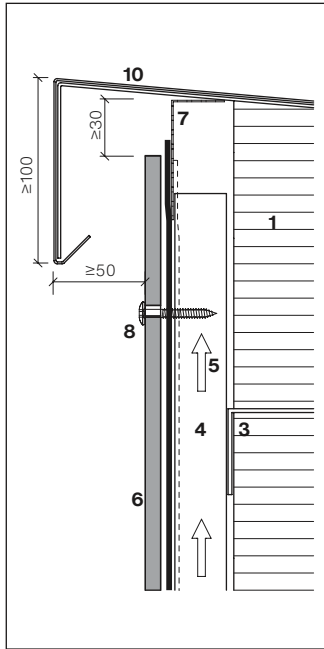
Hout / metaal



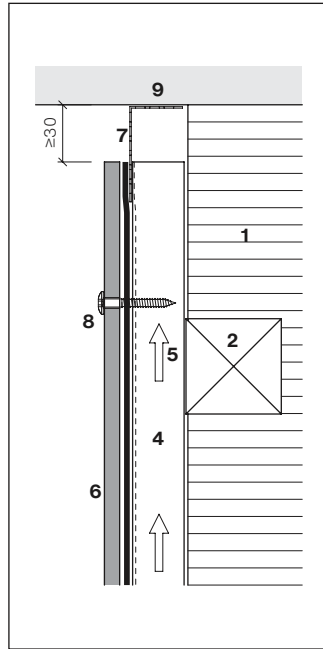
Verticale houten regels met afstandsschroef

- 1 Isolatie
- 2 Horizontale regel
- 3 Horizontale regel
- 4 Verticale regel
- 5 Geventileerde spouw
- 6 Afstandsschroef
- 7 Ventilatieprofiel
- 8 Swisspearl Largo 8 mm
- 9 Isolatie watervast
- 10 Isolatie

Voorbeeld daktrim detail



Detail daktrim



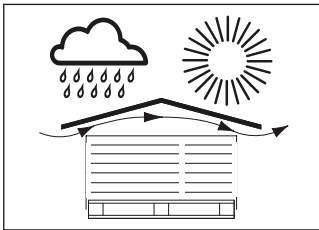
Details onder dakoverstek

- 1 Isolatie
- 2 Horizontale regel
- 3 Horizontale regel
- 4 Verticale regel
- 5 Geventileerde spouw
- 6 Swisspearl Largo 8 mm
- 7 Ventilatieprofiel
- 8 Schroef
- 9 Dakoverstek
- 10 Daktrim

Opslag ter plaatse

Pallets moeten afgedekt worden opgeslagen, d.w.z. uit de regen en direct zonlicht. Als dit niet mogelijk is, berg dan op onder een afdekzeil. Binnendringend water in gestapelde panelen veroorzaakt permanente vlekken op het paneeloppervlak. Overmatige warmte in gestapelde panelen kan schade aan het paneeloppervlak veroorzaken. Overzeese pallets kunnen in meerdere lagen worden gestapeld.

Tijdelijke bedekking of dek zeilen moeten zodanig worden gebruikt dat zijdelingse ventilatie mogelijk is, zoals afgebeeld.



Panelen bij lokale bewerkers of op de bouwplaats bewerken

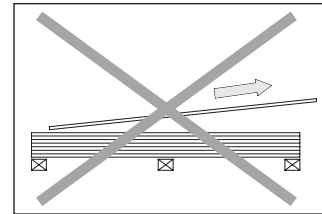
Werk altijd buiten weersinvloeden.

Panelen op maat zagen:

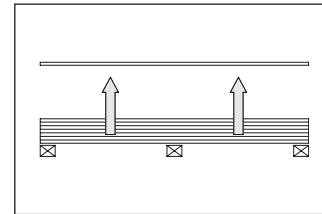
- Gebruik voor grote hoeveelheden een industriële verticale paneelzaag
- Gebruik voor kleine hoeveelheden een invalzaag met geleiderail en stofafzuiging
- Paneeluitsparingen etc. decoupeerzaag gebruiken
- Zaagblad geleverd door fabrikant of lokaal aangeschaft; rekening houdend met zaagkwaliteit, functioneren, kosten
- Zaagstof dient ter plaatse onmiddellijk te worden verwijderd
- Vermijd gereedschap dat fijnstof produceert

Panelen op locatie stapelen

- Stapel de platen altijd liggend op de palletbodem
- Elke stapel mag niet hoger zijn dan 500 mm (1' 18")
- Gebruik een beschermende schuimlaag tussen de panelen (zoals geleverd door de fabriek)
- 4stapels op elkaar



Schuif panelen niet over elkaar...



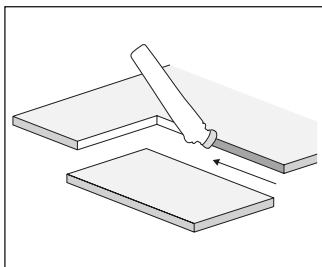
...maar til ze verticaal op

Paneelfabricage op locatie

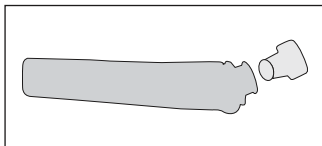
Gebruik voor lange zaagsneden een invalzaag, geleiderail en stofafzuiging. Zaagblad geleverd door paneelfabrikant of naar eigen keuze.

Uitsparingen

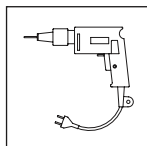
Gebruik voor kleinere uitsparingen of specifieke vormen een decoupeerzaag. Gebruik voor het boren spiraalboorbits op locatie $\varnothing 9,5 / \varnothing 5,5$ mm (metalen/houten regelwerk) met hardmetalen metalen punten die door de fabrikant van het paneel worden geleverd of lokaal worden aangeschaft.

Sealer voor zaagkanten

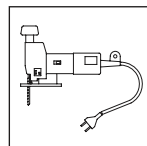
Alle zaagkanten moeten met sealer vloeistof LUKO worden afgedicht. Veeg Luko onmiddellijk van het oppervlak van het materiaal.

LUKO-handapplicator

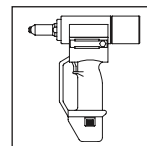
Met LUKO gevulde handapplicators zijn vorstbestendig tot $-8\text{ }^{\circ}\text{C}$ ($18\text{ }^{\circ}\text{F}$). LUKO geleverd in flessen van 1 liter is niet vorstbestendig, maar droogt sneller (voor verwerking in de werkplaats).

Gereedschap

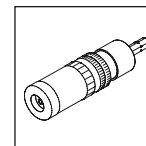
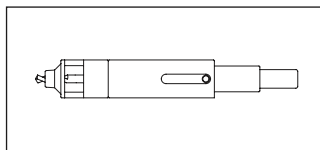
Boormachine



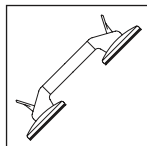
Decoupeerzaag



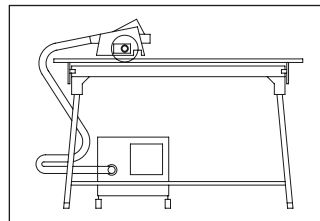
Popnagelpistool

Diepteanslag
(verplicht voor houten achterconstructie)

Centreerboorkit



Vacuümhandvat met siliconen cups. (Houd de siliconen kommen schoon tijdens de Montage om krassen op de panelen te voorkomen).



Invalzaag met geleiderail en stofafzuiging

Swisspearl-panelen voorzien van Carat, Avera, Reflex, Vintago, Vintago - Reflex, Nobilis, Terra, Planea en Zenor, met inbegrip van panelen voorzien van gevel- en/of dakcoating, vallen in deze categorieën.

Reinigingsprocedures

Veeg stof onmiddellijk na het bewerken van panelen af.

Droog stof

Te verwijderen met een stofzuiger of met een schone, droge en zachte doek of borstel.

Nat stof

Leidt tot bevleken van het paneeloppervlak. Verwijder het onmiddellijk, met ruim water en een spons of zachte borstel.

Reiniging van gemonteerde gevelpanelen

Vlekken op niet-calciumbasis:

- Gebruik koud water onder hoge druk bij max. 80 bar (minimale afstand tot paneel 25 cm/10"). Gebruik een vlakstraalsproeier, vuilvrezers zijn niet toegestaan. Test vooraf op onopvallend deel van bekleding
- Gebruik indien nodig milde zeep of afwasmiddel. Gebruik geen schurende of oplosmiddelhoudende reinigingsmiddelen
- Gebruik geen glasreinigingsmiddelen!
- Was bekledingen nooit in direct zonlicht met alkalische of zure reinigingsmiddelen, omdat het reinigingsmiddel onomkeerbare vlekken kan veroorzaken

Vlekken op calciumbasis:

- Breng een nevelspray aan van een oplossing van 9,5% azijnzuur en water
- Laat enkele minuten inwerken maar laat niet uitdrogen
- Gebruik koud water onder hoge druk om de bekleding te spoelen

Herhaal stap 1 t/m 3 bij hardnekkige vlekken.

Reinigen tijdens de levensduur

Normaal gesproken is er geen reiniging nodig, aangezien de regen regelmatig stof, omgevingsvuil enz. wegspoelt. Mochten bepaalde omgevingsomstandigheden echter leiden tot een vuil oppervlak, spoel dan met een tuinslang of koud water onder hoge druk af.

Reinigen van HR-panelen

Reinig het oppervlak met een zachte doek en verwijder met aceton met een andere zachte doek. Indien nodig 2-3 keer behandelen. Als het oppervlak na de 3e keer niet meer aanvaardbaar is, adviseren we om het paneel te vervangen. Reinig het oppervlak niet in direct zonlicht en gebruik altijd geschikte veiligheidsuitrusting. Neem voor gedetailleerde specificaties over HR-panelen contact op met uw technisch adviseur.

Bacteriële groei

Verwijder algen / mos met een oplossing van 5% waterstofperoxide (H₂O₂) om alle sporen te verwijderen.

Afplaktape

Voor het gebruik van afplaktape op panelen moet erop worden gelet dat de meeste afplaktapes niet bestand zijn tegen UV-straling. Dergelijke tapes laten resten achter die niet kunnen worden verwijderd zonder het paneeloppervlak te beschadigen of het paneeloppervlak te doen onthechten. Het gebruik van de volgende afplaktapes wordt echter aanbevolen:

- Afplaktape 3M Blue 2090 voor tijdelijk aanbrengen (1 - 2 weken)
- Afplaktape 3M Gold 244 voor langdurig gebruik.



Swisspearl Nederland BV

Vonderweg 7
7468 DC Enter
Nederland
+31 (0)85 489 07 10
info@nl.swisspearl.com

swisspearl.com