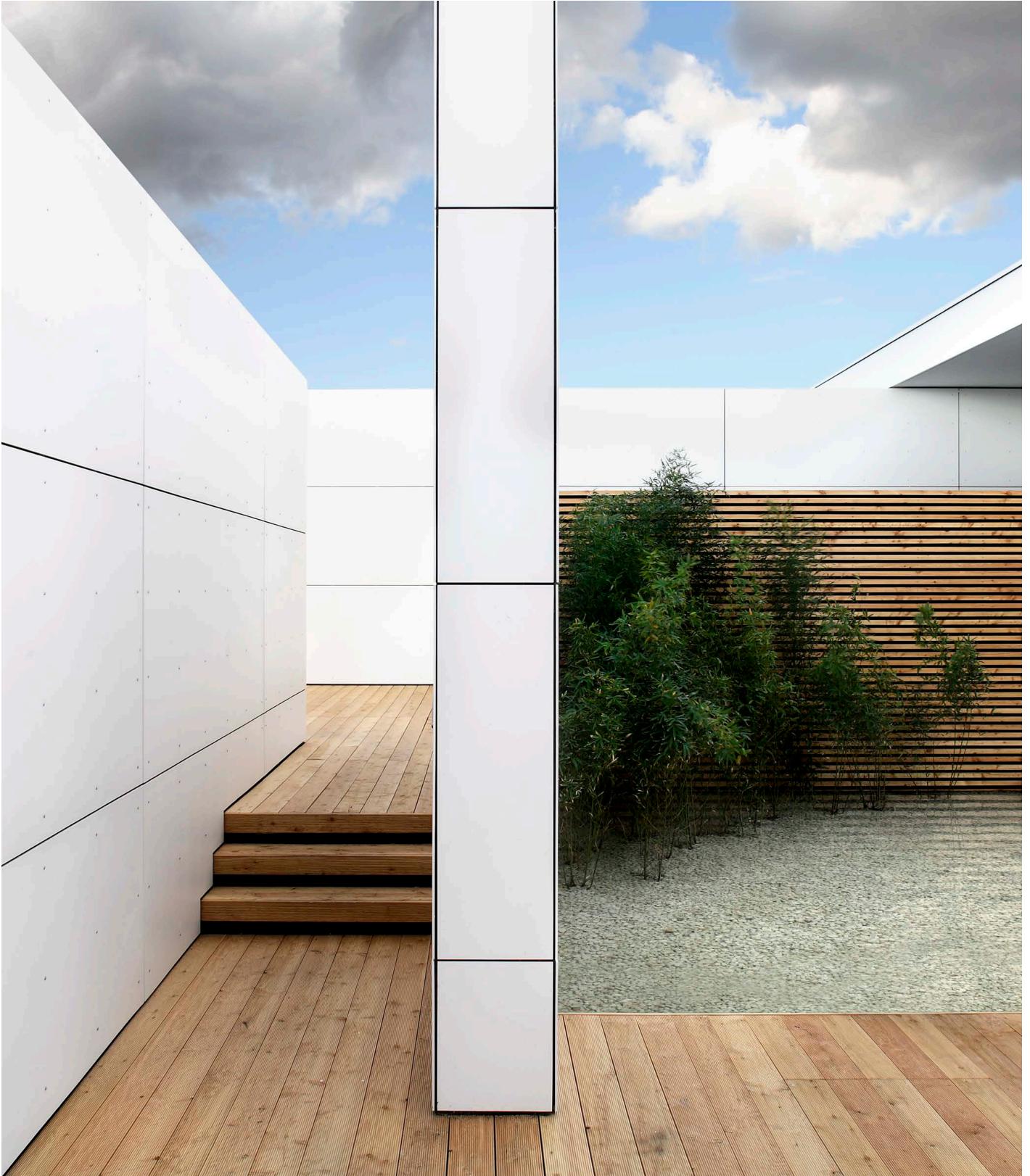


Montážní návod Swisspearl Fasádní desky





Obsah

Swisspearl	2
Větraná fasáda	4
Informace o produktech	10
Kotvení fasádních desek	13
Dřevěná podkladní kce	14
Hliníková podkladní kce	27
Ocelová podkladní kce	35
Příslušenství	48
Úprava před pokládkou	52
Skladování a manipulace	55
Údržba fasád	56
Bezpečnost práce	58

Swisspearl

Swisspearl

Společnost Swisspearl je předním evropským výrobcem vláknocementových výrobků se širokým využitím ve stavebnictví. Výrobky i kompletní systémy společnosti Swisspearl projektantům nabízejí řadu zajímavých možností a pomáhají jim vytvářet atraktivní a trvalé prostředí pro náš život. Společnost Swisspearl se ale nesoustředí jen na výrobky samotné. Snaží se také o to, aby usnadnila práci architektů a stavebních firem – aby jejich projekty mohly být výnosnější, úspornější a inspirativnější. Stavební proces je pro nás neodmyslitelně spojený také s budováním mezilidských vztahů, snažíme se, aby díky spolupráci s námi byl váš den příjemnější a abyste ho vy, díky nám, mohli zpříjemnit ostatním.

Informace o produktech

Vláknocement je moderní stavební materiál vyrobený z přírodních surovin, šetrných k životnímu prostředí. Společnost Swisspearl Česká republika a.s. s téměř stoletou odbornou praxí v této oblasti, vyvinula novou technologii pro výrobu vláknocementových desek pro větrané fasádní konstrukce. V tomto novém produktu jsme zúročili všechny odborné zkušenosti a výhody vláknocementu, které jsme získávali po mnoho generací. Desky Swisspearl lze použít pro všechny lehké větrané fasádní konstrukce. Svými hlavními přednostmi jako je nehořlavost, mrazuvzdornost a odolnost vůči vnějšímu prostředí, ale také výbornými mechanickými a zvukově izolačními vlastnostmi představují desky Swisspearl ideální materiál pro moderní větrané fasády. Aktuální vydání montážního návodu a vzorník barev je vždy k dispozici na www.swisspearl.com nebo po domluvě u našich regionálních zástupců.

Kvalita

Označení a zatřídění produktů Swisspearl jsou v souladu s EN 12467 a EN 13501-1. Environmentální prohlášení o produktu (EPD) je zpracováno podle ISO 14025. Systém managementu jakosti je certifikován dle normy ISO 9001.

Fasádní desky

- jsou vyráběny v souladu se systémem managementu kvality ISO 9001:2015
- jsou vyráběny v souladu s ustanoveními Nařízení o stavebních výrobcích (EU) Č. 305/2011

Fasádní desky jsou vyráběny výhradně z přírodních materiálů, proto je jejich přirozenou vlastností nerovnoměrná barevnost, rozdílly v odstínech desek či drobnější nehomogenity povrchu. Tyto odchylky nejsou považovány za vadu povrchu a nemají žádný negativní efekt na životnost či funkčnost desek.

Pro minimalizování těchto rozdílů doporučujeme používat pro fasádu desky z jedné výrobní dávky. Pro posouzení vzhledu fasádního obkladu platí Směrnice České komory lehkých obvodových pláštů S 01/2014.

Odolnost barev lakovaných desek řady Natural (Swisspearl Planea, Swisspearl Zenor a Swisspearl Carat) Barva a lesk fasádních desek je minimálně ovlivněna počasím a desky si barvu a lesk zachovají po dlouhou dobu. Vybrané barvy desek Swisspearl Planea a Swisspearl Zenor byly testovány podle evropské normy Xenon Arc Light, EN ISO 16474-2, 5000 hodin. Závěr byl „Malá změna barevné hloubky. Těžko viditelná.“

Záruka

Aktuální záruční prohlášení si můžete vždy vyžádat na kontaktech uvedených na poslední straně tohoto montážního návodu.

Poznámka:

Omezení pro řadu Authentic: Nepoužívejte u následujících fasádních konstrukcí: šikmá fasáda s odchylkou přes 5 ° od vertikální roviny, zakřivená fasáda nebo nevětraná fasáda. **Omezení pro řadu Natural:** Nepoužívejte u následujících fasádních konstrukcí: šikmá fasáda s odchylkou přes 10 ° od vertikální roviny, zakřivená fasáda s poloměrem menším než 20 m nebo nevětraná fasáda

Upozornění

Uvedené technické informace odpovídají současnému technickému stavu a našim získaným zkušenostem. Při aplikaci v praxi je nutné přihlédnout ke zvláštnostem každého jednotlivého použití. Politikou společnosti Swisspearl je neustálé zlepšování. Swisspearl si proto vyhrazuje právo na změnu specifikace kdykoli a bez předchozího upozornění.Toto vydání montážního návodu na fasádní desky ruší platnost předcházejících. Ujistěte se prosím, že máte k dispozici nejnovější vydání montážního návodu.

Montáž

Praktické informace

Hlavní zásadou při navrhování a montáži předvěšených fasád je sjednocení dilatačních spár objektu a roštu s mezerami mezi deskami. Tuto zásadu je nutné zohlednit již v kladěčském plánu fasády v projektu. Desky jsou určeny hlavně pro předvěšené, zateplené a větrané fasády, kde tvoří finální pohledovou vrstvu.

Předvěšená fasáda je součástí obvodové stěny, a proto se musí konstrukce posuzovat jako celek z hlediska konstrukčního, tepelně technického, vlhkostního a statického. V rámci projektové dokumentace je nutné posoudit celou konstrukci obvodového pláště autorizovaným statikem a specialistou na tepelnou techniku. Pro dobrou funkci fasády je nutné po celé výšce fasády provést průběžnou provzdušňovací mezeru, širokou min. 25 mm. (u konstrukci nad 6 m výšky doporučujeme 40 mm). Neomezená průchodnost mezery po celé její výšce musí být zaručena po celou životnost konstrukce. Nasávací a odváděcí průřez musí mít plochu pro vstup a odvod vzduchu min. 200 cm2/mb.

Při návrhu spáorořezu je vhodné respektovat rozměry dodávaných desek a předcházet zbytečným přeřezům. Doporučujeme eliminovat používání dořezávaných desek do tvaru L a T, kde hrozí poškození v místě vnitřních rohů desek.

Předvěšená fasáda s vláknocementovou deskou se kombinuje s minerální tepelnou izolací. Izolace musí být určena do větraných fasád a opatřena hydrofobní úpravou. Lze použít i tepelné izolace na bázi EPS či jiné. Tyto izolanty však mají vysoký difúzní odpor a brání tak snadnému pronikání vodní páry z objektu ven. Tím se částečně znehodnocují přednosti větrané fasády. Do celkového koeficientu prostupu tepla je nutné zahrnout i negativní vliv kovových kotev použitého roštu. V některých variantách se do skladby fasády navrhuje krycí difúzně otevřená a UV stabilní fólie. Během montáže je nutné dodržovat čistotu a s deskami pracovat jako s finální pohledovou vrstvou. Desky je nutné před montáží upravovat v krytém prostoru chráněném před deštěm.

Na deskách doporučujeme označit místo předvrtání pouze bodem, ne větším než průměr hlavičky vrutu. Předkreslování (např. křížky apod.) je nevhodné a z desek se obvykle nedá odstranit.

Dilatační spáry mezi deskami se přiznávají a ponechávají se otevřené pouze v místech roštu jsou v případě použití EPDM pásky touto průběžnou páskou podloženy. Množství vody, které může do konstrukce proniknout, je nepatrné a je ihned vysušené proudícím vzduchem v mezeře.

Po namontování většího celku doporučujeme překontrolovat správné dotažení spojovacích prostředků (vrutů a nýtů) dle pokynů. V požadavku na dosažení dobrého výsledku je důležité, aby byly fasádní desky instalovány na pevnou a rovnou podkladní konstrukci.

Během instalace se musí s deskami manipulovat opatrně. Vlastní pevnost podkladní konstrukce musí být zajištěna bez pomoci našich výrobků. Fasádním deskám musí být umožněn dilatační posun tak, aby byla zajištěna jejich správná funkčnost i při klimatických změnách. Tyto pohyby jsou naprosto normální a rozměry se mohou změnit max o 3 mm/m. Při běžných klimatických podmínkách je tato hodnota poloviční. Systém uchycení je navržen tak, aby změny kompenzoval a zabránil jakémukoliv poškození fasádních desek Swisspearl. Proto doporučujeme provádět montáž za suchého počasí. Na závěr práce zkontrolujte, zda jsou fasádní desky bez poškození. Dejte montážní návod zákazníkovi a detailně mu vše ukažte.

Princip větrané fasády

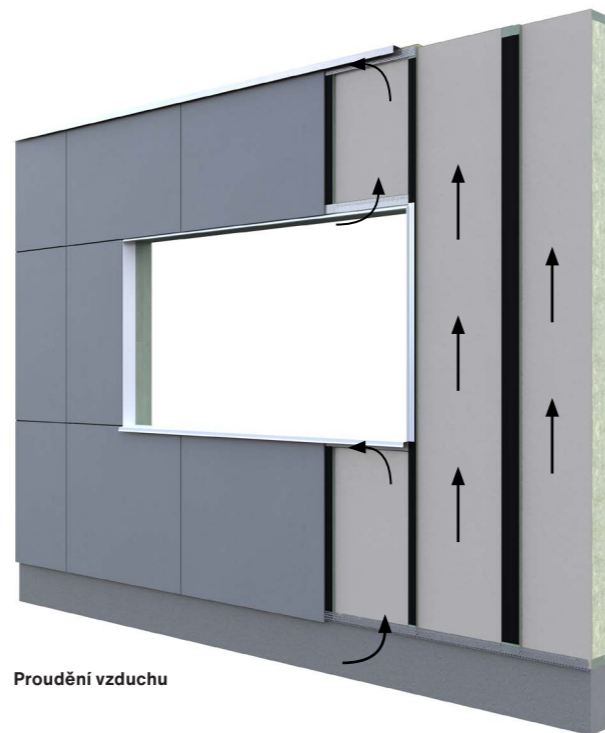
Větrané fasády jsou dvouplášťové stavební konstrukce, tvořené z nosné stěny a předvěšené pohledové fasádní desky.

V prostoru mezi nimi vzniká větraná vzduchová mezera. Touto mezerou stoupá po celé výšce fasády proud vzduchu. Díky tomuto mechanismu pomáhá proudící vzduch ve větrané mezeře v letním období snižovat tepelné zisky interiéru. V chladných ročních obdobích účinně snižuje míru kondenzace vodní páry v oblasti nosné stěny a tepelné izolace. Tím výrazně snižuje tepelné ztráty objektu a předchází vlhnutí konstrukce.

Desky mohou být instalovány s otevřenou spárou nebo s profily vloženými do vodorovných spár. Vodorovné spáry přispívají minimálně k přirozené ventilaci, a proto lze v těchto spárách v případě potřeby použít profily.

V obou případech jsou přichyceny na podkladní dřevěnou nebo kovovou konstrukci. Podkladní rošt je ukotven k nosné stěně, na kterou tak přenáší veškerá zatížení desky.

Správnou montáží fasádních desek vzniká mezi deskou a nosnou konstrukcí větraná vzduchová mezera. Touto mezerou proudí po celé výšce fasády vzduch, zajišťující provětrání dvouplášťové konstrukce fasády. Proud vzduchu začíná ve spodním nasávacím otvoru (pod spodním okrajem nejnižší umístěné desky) a stoupá vzhůru k hornímu výstupnímu větracímu otvoru (horní okraj nejvyšší umístěné desky). Větraná mezera musí být po celé výšce fasády min. 25 mm široká. (u konstrukcí nad 6 m výšky musí být mezera šířky min. 40 mm) Po celou dobu životnosti konstrukce musí být zaručena neomezená průchodnost mezery po celé její šířce.



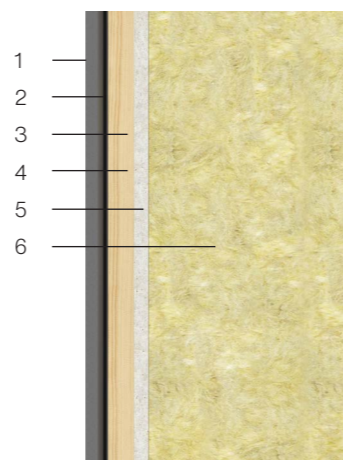
Proudění vzduchu



Otevřené spáry



Spáry osazené profilem



Ocelová nebo dřevěná podkladní konstrukce

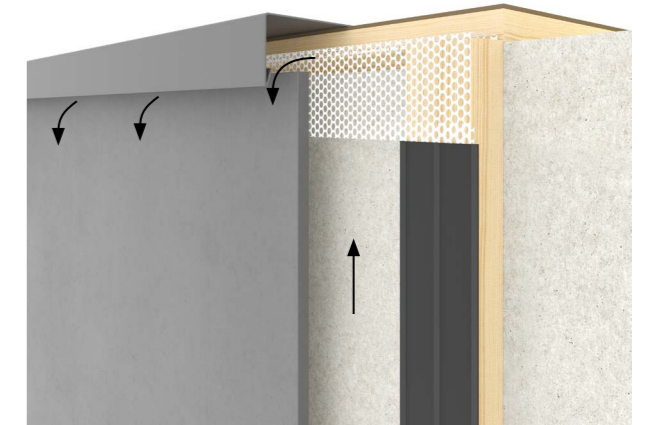
1. Fasádní deska Swisspearl
2. Profilovaná EPDM páska
3. Větraná mezera min. 25 mm
4. Svislý podkladní rošt min. 25 mm
5. Windstopper (alternativně folie)
6. Tepelná izolace

Větraná fasáda

Otvory pro odvětrání



Proud vzduchu začíná ve spodním nasávacím otvoru (pod spodním okrajem nejnižší umístěné desky) a stoupá vzhůru k hornímu výstupnímu větracímu otvoru (horní okraj nejvyšší umístěné desky). Větraná mezera musí být po celé výšce fasády min. 25 mm široká. Přiváděcí průřez musí mít čistou plochu min. 200 cm²/mb. Je vždy na posouzení projektanta, zda bude zaručena dostatečná funkčnost větrání. Spodní nasávací otvor slouží také k odvodu vlhkosti, která pronikla za fasádní desky.



Odváděcí průřez musí mít čistou plochu min. 200 cm²/mb. Je vždy na posouzení projektanta, zda bude zaručena dostatečná funkčnost větrání.



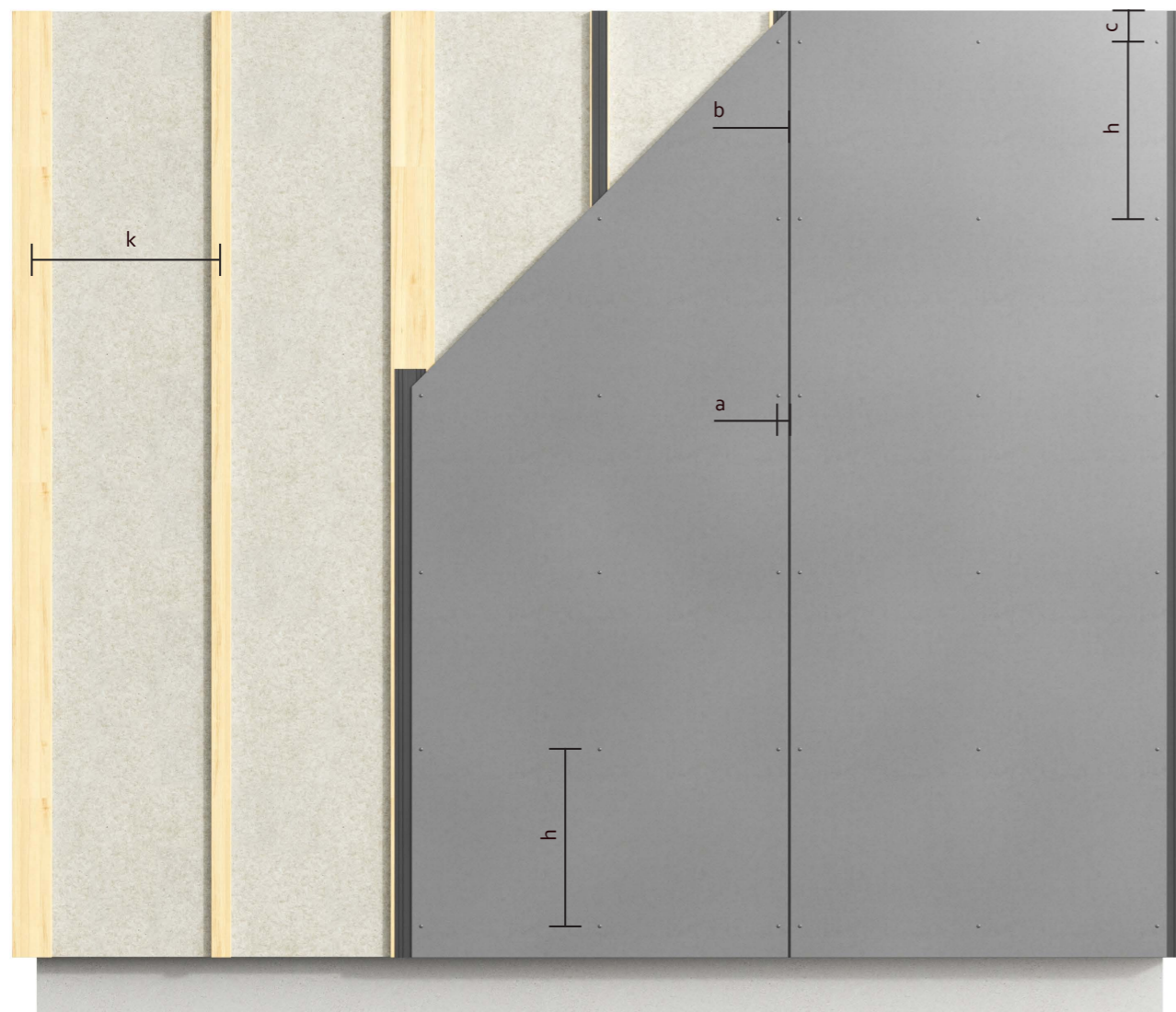
Odváděcí průřez výstupního větracího otvoru pod okenním parapetem (nebo případnými dalšími prvky na fasádě) musí mít čistou plochu min. 200 cm²/mb i v případě použití perforovaných profilů. Tento větrací otvor je obvykle vytvořen mezi horním okrajem fasádní desky a spodním okrajem parapetu. Doporučuje se, aby parapet vyčníval minimálně 30 mm před lící stranou fasády. To zajišťuje, že se voda z parapetu nedostane do fasádní konstrukce.



Vstupní větrací otvor musí být umístěn také nad okny, dveřmi a dalšími prvky na fasádě. Čistý průřez vstupního větracího otvoru musí mít čistou plochu min. 200 cm²/mb i v případě použití perforovaných profilů. Spodní nasávací otvor slouží také k odvodu vlhkosti, která pronikla za fasádní desky.

Montáž

Vzdálenosti a rozměry



Horizontální a vertikální orientace desky

Fasádní desky mohou být instalovány jak ve vertikální, tak i v horizontální poloze na svislou podkladní konstrukci. Pravidla pro kotvení desek závisí na orientaci desek. Stejná pravidla platí i pro podkladní rošty.

Montáž

Vzdálenosti a rozměry

Deska	TL. desky [mm]	Max. osová vzdálenost podpěr roštu k [mm]	Max. kotevní vzdál. h [mm]	Výška budovy > 22,5 m h [mm]	
Swisspearl Natural Planea, Zenor, Carat Swisspearl Raw	8 (10)	625	400 **	300	
		desky instalované vodorovně (stropy, podhledy)			
		425	300	-	
Swisspearl Raw	6	425	300	300	
		desky instalované vodorovně			
		325	300	-	
Swisspearl Authentic Patina Original, Patina Rough, Patina Inline, Patina Signature	8 (9,5)	625	400 **	300	
		desky instalované vodorovně			
		425	300	-	

Deska	Podkladní rošt	Velikost předvrtaného otvoru v desce [mm]				Vzdálenost kotevních prvků od kraje desky		Minimální vzdálenost desek b [mm]
		Vruty		Nýty		Kolmo na rošt a [mm]	Ve směru roštu c [mm]	
		Fixní b.	Kluzný b.	Fixní b.	Kluzný b.			
Swisspearl Natural Planea, Zenor, Carat Swisspearl Raw	Dřevo	4,6	8,0	-	-	25 - 100		
	Ocel	4,9 (5,6***) dle Ø šroubu	9,0	Ø4,9	9,0	40 - 100 *	100 - 150	8
	Hliník	-	-	Ø4,1 Ø9 + vložka fix. bodu	9,0	40 - 100 *		
Swisspearl Authentic Patina Original, Patina Rough, Patina Inline, Patina Signature	Dřevo	4,6	8,0	-	-	25 -100 ****	70 -100	
	Ocel	4,9 (5,6***) dle Ø šroubu	10	4,9	10	30 -100	100 - 150	8
	Hliník	-	-	4,1 (4,9 dle Ø nýtů)	10	30 -100	100 - 150	

Rozměry předvrtaných otvorů pro spojovací prvky

* a = 30 -100 mm pro vertikálně kladené desky na kovový rošt

** při použití desek Raw, Patina a Zenor na zábradlí max. kotevní vzdál. 300mm

*** týká se speciálních konstrukcí pro zábradlí a balkony

**** c= 30 - 100 mm při použití desek Patina Inline

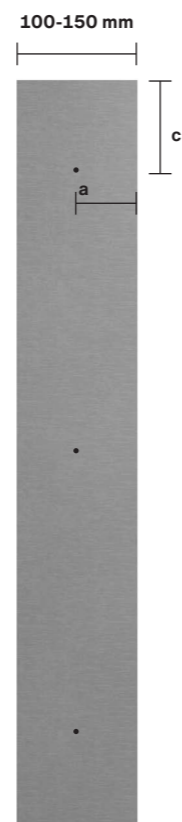
Montáž

Výřezy

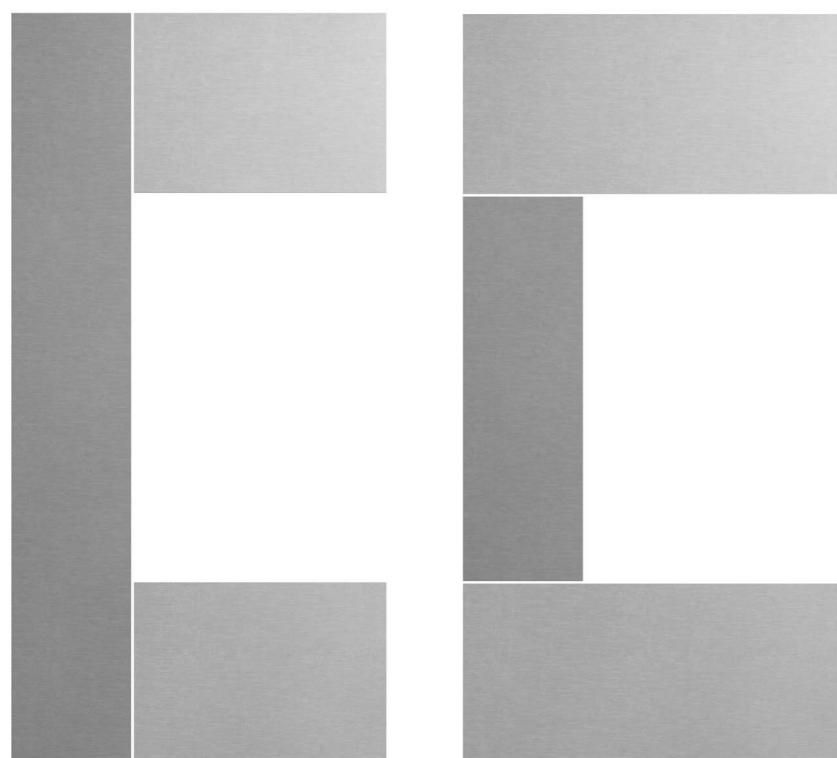
Aby nedocházelo k praskání fasádních desek, musí být fasádní desky Swisspearl kolem oken, dveří a dalších prvků na fasádě instalovány v souladu s tímto montážním předpisem. Nedoporučujeme vyřezávat do desek výřezy, ale namísto toho sestavit tvar rámu z jednotlivých kusů (viz. obrázek níže). Ve styku jednotlivých dílů musí být dodržena dilatační mezera minimálně 8 mm.

Pod touto dilatační spárou musí být vždy umístěn podkladní profil, ke kterému jsou jednotlivé desky kotveny.

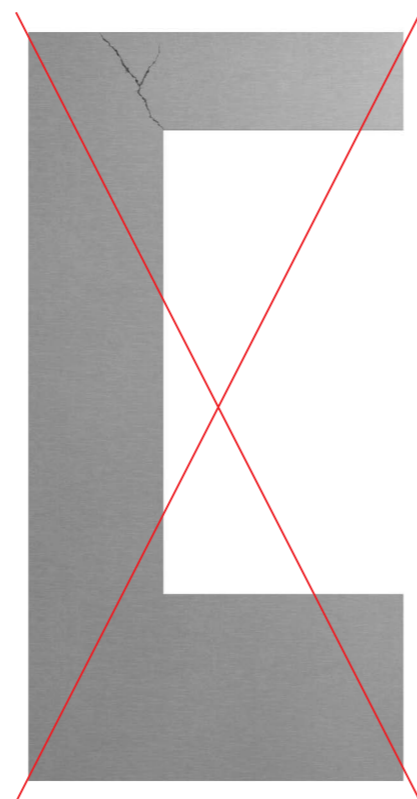
Malé výřezy do šíře max. 100 - 150 mm je možné kotvit kotevními body umístěnými pouze v jedné řadě.



Vzdálenosti od okrajů (a,c) viz tabulka str. 7



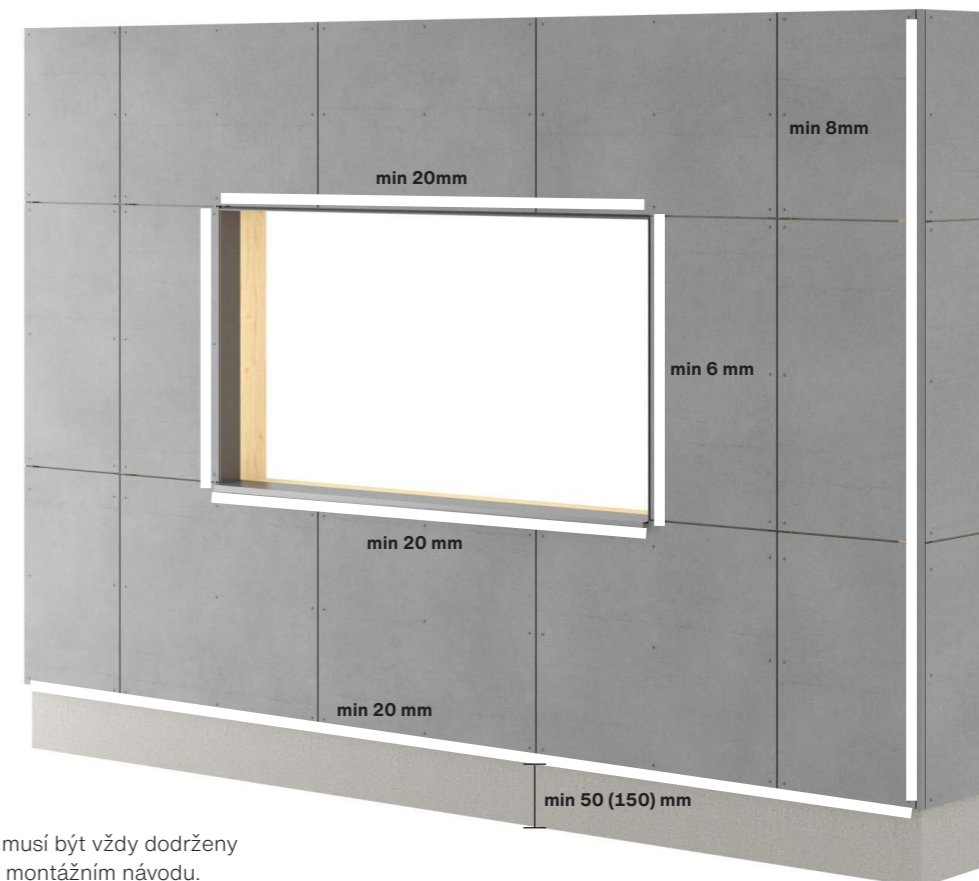
Správné řešení pro montáž desek Swisspearl kolem oken a dveří.



Nesprávné řešení pro montáž desek Swisspearl kolem oken a dveří.

Montáž

Dodržování vzdáleností



Při montáži fasádních desek musí být vždy dodrženy vzdálenosti uvedené v tomto montážním návodu.

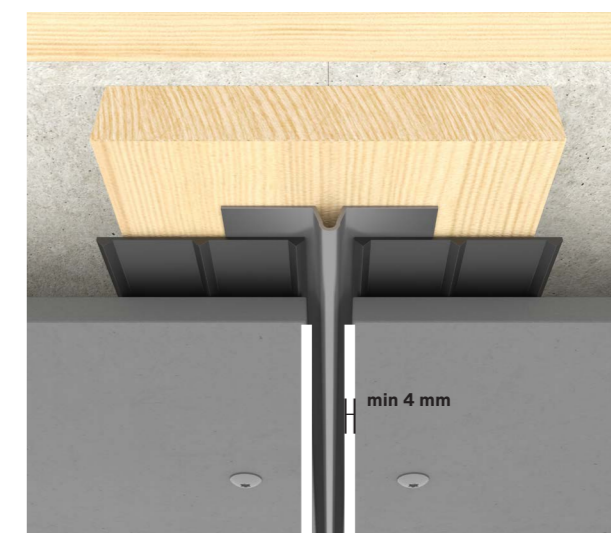
Spodní hrana fasádní desky by měla být umístěna 10 - 30 mm pod spodní hranou profilu podkladní konstrukce.

Vzdálenost desky od terénu musí být minimálně 150 mm. V případě, že fasáda končí nad střechou, balkonem nebo jinou konstrukcí nebo zpevněným povrchem, ze kterých je voda odváděna, je minimální vzdálenost 50 mm.

V případě použití vertikálních profilů ve sparách mezi deskami, je minimální vzdálenost okraje desky od hrany profilu 4 mm (viz. obrázek).

Nad a pod okenním (dveřním atp.) otvorem musí být ponechána vzdálenost min. 20 mm čisté plochy pro odvětrání fasády.

Vzdálenost od ostatních stavebních prvků zasahujících do fasády je min. 6 mm k zajištění dilatace a odvodu vlhkosti.



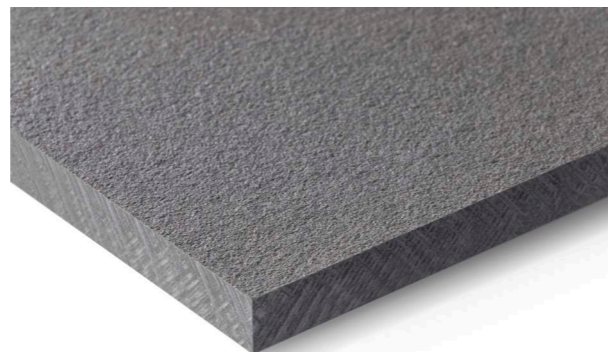
Informace o produktech

Designová řada Swisspearl Authentic

Swisspearl Patina Original



Swisspearl Patina Rough



Swisspearl Patina Inline



Směr brusu

Při kladení desek Swisspearl Patina Original je nutné dbát zvýšené pozornosti na směr brusu desky. Desky jsou broušeny podélně (jednosměrně), proto je třeba klást desky na fasádu tak, aby byl směr brusu u všech desek stejný. Pokud není toto pravidlo dodrženo, desky vykazují v závislosti na směru brusu odlišnou odrazivost světla a fasáda se jeví

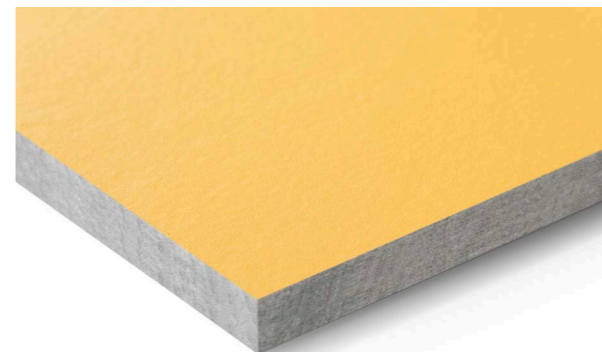
jako nepravidelná šachovnice matných a lesklých ploch. V některých případech se této vlastnosti využívá a desky se otáčejí záměrně. Vzhledem k přírodnímu charakteru desky, mohou výrobky nainstalované na fasádě vlivem deště mírně ztmavnout. Tento jev je přirozenou vlastností vláknocementu. Po vyschnutí získají desky opět svoji původní barevnost.

Jméno výrobku	Typ	Reakce na oheň	Tloušťka	Rozměry	Hmotnost/m ²
Swisspearl Patina Original	Probarvené do hmoty	A2,s1-d0	8 mm	1192x2500 mm 1192x3050 mm 1250x2500 mm 1250x3050 mm	12.4 kg/m ²
Swisspearl Patina Rough	Probarvené do hmoty	A2,s1-d0	8 mm	1250x2500 mm 1250x3050 mm	12.4 kg/m ²
Swisspearl Patina Inline	Probarvené do hmoty	A2,s1-d0	8 mm/9.5 mm	1250x2500 mm 1250x3050 mm	14.1 kg/m ²

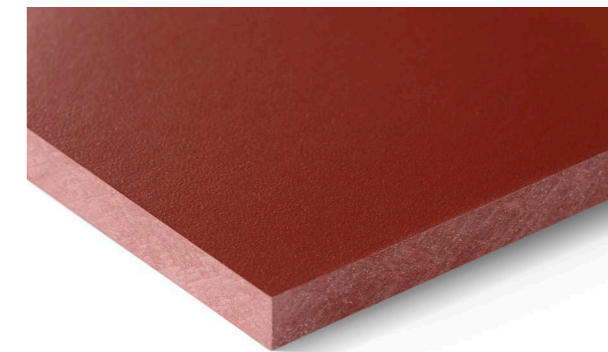
Informace o produktech

Designová řada Swisspearl Natural

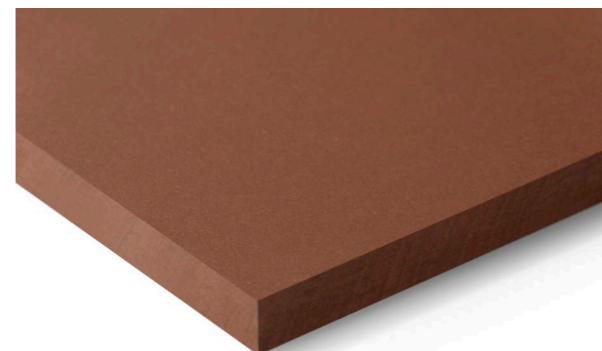
Swisspearl Planea



Swisspearl Zenor



Swisspearl Carat



Jméno výrobku	Typ	Reakce na oheň	Tloušťka	Rozměry	Hmotnost/m ²
Swisspearl Planea	Přírodní vláknocement 100% akrylátový nátěr	A2,s1-d0	8 mm	1192x2500 mm 1192x3050 mm	15,7 kg/m ²
Swisspearl Zenor	Probarvené do hmoty 100% akrylátový nátěr	A2,s1-d0	8 mm	1192x2500 mm 1192x3050 mm	15,6 kg/m ²
Swisspearl Carat	Probarvené do hmoty Semitransparentní akrylátový nátěr	A2,s1-d0	8 mm	1192x2500 mm 1192x3050 mm	15,7 kg/m ²

Informace o produktech

Přirozené desky bez povrchové úpravy

Swisspearl RAW



Desky Swisspearl Raw

se dodávají v přírodním provedení bez dalších úprav. Desky se nechávají s přírodním povrchem nebo se dodatečně barví. Při barvení se aplikuje penetrační nátěr a barva k tomu účelu modifikovaná. Ve většině aplikací se jedná o barvy akrylátové, vodou ředitelné, určené pro cementové výrobky. V případě

barvení musí být nátěr aplikován na všechny plochy desky (přední, zadní strana i hrany desky). Po nabarvení lze desky Swisspearl Raw použít tam, kde je požadavkem jednotná fasáda se zachováním naprosto identického odstínu desek.

Jméno výrobku	Typ	Reakce na oheň	Tloušťka	Rozměry	Hmotnost/m ²
Swisspearl RAW	Přírodní vláknocement	A2,s1-d0	6 mm	1200x2500 mm	11,3 kg/m ²
			8 mm	1200x3050 mm	15,1 kg/m ²
			10 mm		18,9 kg/m ²

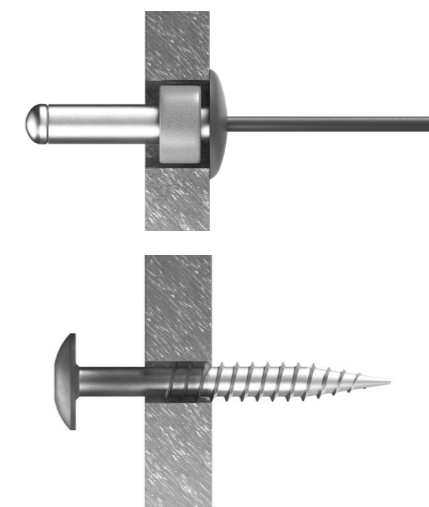
Montáž

Kotvení fasádních desek

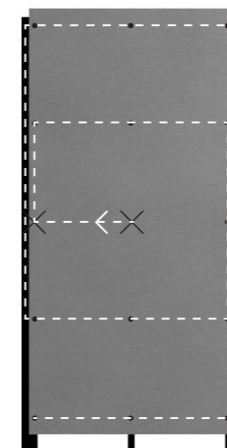
Při montáži fasádních desek se kotví nejprve dva fixní body a pak se postupuje podle naznačeného schématu (viz ilustrace níže).

Nejprve se kotví kluzné body umístěné nad body fixními a následně teprve kluzné body umístěné pod fixními body.

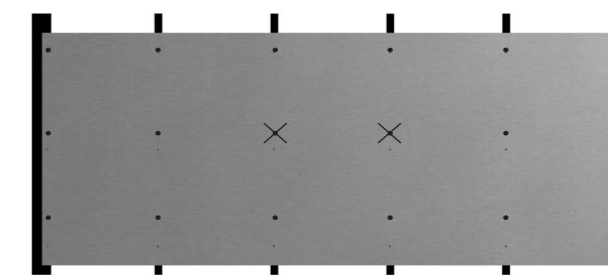
Fixní body musí být umístěny co nejbliže středu desky a rozloženy horizontálně.



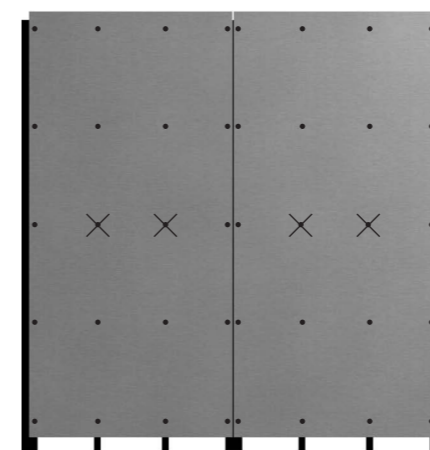
Fixní bod (X): Velikost předvrtaného otvoru viz tabulka na str. 7
Při kotvení fixního bodu pomocí vrtů pro desky Swisspearl Planea, Swisspearl Zenor a Swisspearl Carat je nejprve nutné sejmout z vrtů gumové podložky.



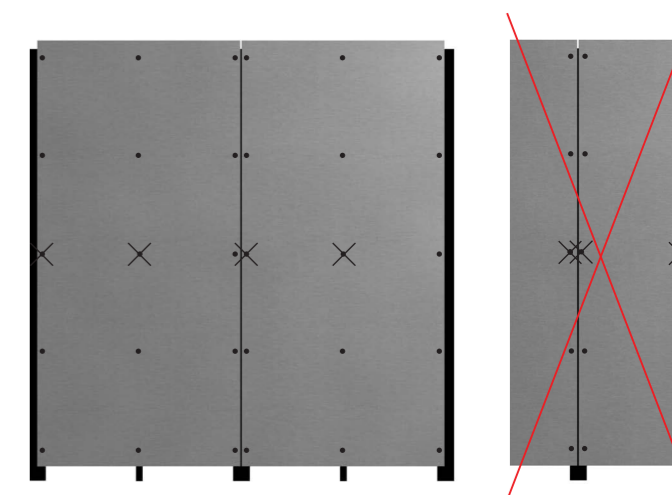
Správný postup při kotvení desek. Fixní body jsou vyznačeny křížkem.



Příklad: horizontálně montované desky se čtyřmi profily umístěnými pod plochou desky.



Příklad: Vertikálně montované desky se dvěma profily umístěnými pod plochou desky.



Příklad: Vertikálně montované desky s jedním profilem umístěným pod plochou desky.

Montáž

Dřevěná podkladní konstrukce

Kotvení podkladní konstrukce

Ukotvení spodní konstrukce na nosné zdi musí odpovídat všem místním normám a předpisům.

Před instalací podkladní konstrukce na nosnou stěnu by měla být stěna zkontrolována, zda je rovná a zda lze bezpečně namontovat podkladní konstrukci.

Ujistěte se, že byl zvolen správný systém ukotvení podkladní konstrukce vhodný pro daný materiál (dřevo, hliník, ocel). Ukotvení vždy instalujte podle instrukcí výrobce použitého systému.

Montážní firma je odpovědná za vytvoření a dodržení kladečského plánu, zhotovení bezpečné a spolehlivé podkladní konstrukce a montáže fasádních desek tak, jak je popsáno v tomto dokumentu.

Při návrhu podkladní konstrukce a jejího ukotvení k nosné zdi je potřeba brát v úvahu i výpočet zatížení stavby větrem. Tento výpočet by měl být proveden odborně (statikem nebo stavebním inženýrem).

Kvalita dřevěné podkladní konstrukce

Délka dřevěného profilu je max. 6 000 mm a min. dilatační mezera 10 mm. Dřevo pro podkladní rošt musí být dostatečně vysušené, třídy min. S10 (S1), impregnované proti působení plísní, hub a dřevokazného hmyzu.

Minimální tloušťka profilu 25 mm.
Šířka profilu pod svislou spárou desek min 100 mm.
Šířka profilu pod plochou desky min. 45 mm.

Rovinnost podkladní konstrukce

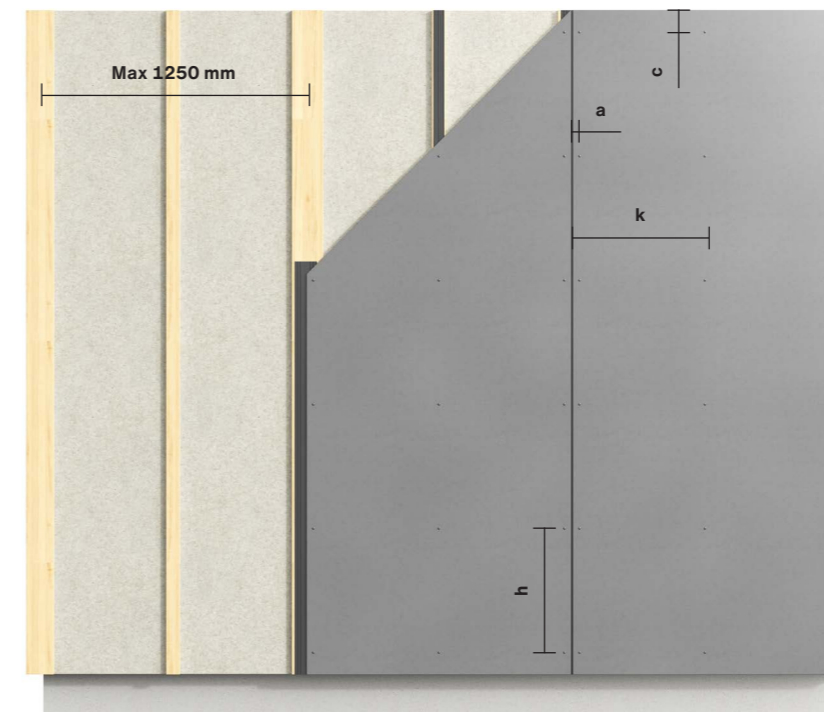
Podkladní konstrukce musí splňovat v horizontálním směru toleranci rovinnosti $\pm 3 \text{ mm}/2 \text{ m}$.

Ve vertikálním směru musí být dodržena rovinnost $\pm 1 \text{ mm}/600 \text{ mm}$.



Montáž

Dřevěná podkladní konstrukce



Montáž fasádních desek Swisspearl tl. 8 mm na dřevěnou podkladní konstrukci

Doporučujeme použití těchto vrutů: Swisspearl vruty do dřeva 4.5x36 mm.

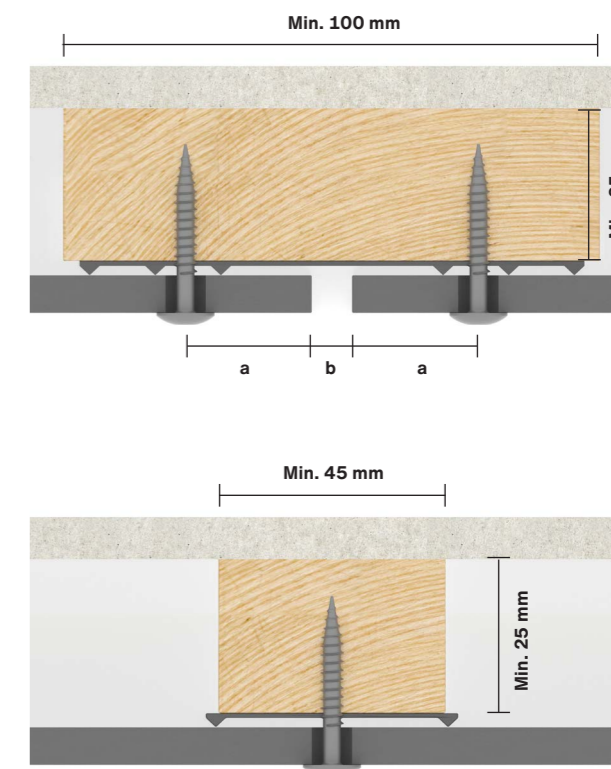
Pro montáž fasádních desek na dřevěnou podkladní konstrukci musí být na svislou podkladní konstrukci vždy použita profilovaná EPDM páska.

Tloušťka profilu musí být minimálně 25 mm, aby bylo dosaženo optimálního provětrání fasády.

Šířka profilu pod svislou spárou musí být minimálně 100 mm a 45 mm pro profily pod plochou desky.

Maximální osová vzdálenost podkladních profilů je 625 mm.

Kotvení bod	Swisspearl Planea, Zenor, Carat	Swisspearl
	Swisspearl Raw 8,10 mm (6 mm)	Patina 8 mm (6 mm)
Vrutý	Ø 4,5 x 36 mm	Ø 4,5 x 36 mm
Fixní	Ø 4,6 mm	Ø 4,6 mm
Kluzný	Ø 8,0 mm	Ø 8,0 mm
a	25 - 100 mm	25 - 100 mm
b min	8 mm	8 mm
c	100 - 150 mm	70 - 100 mm
h max	400 (300) mm	400 (400) mm
k max	625 (425) mm	625 (425) mm



Montáž

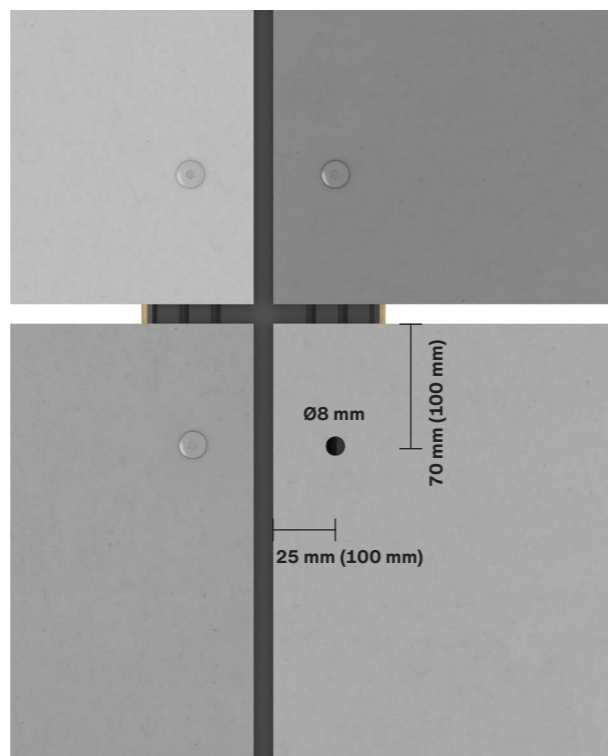
Vzdálenost od okrajů

Vzdálenost kotevních prvků od okraje desky

Vláknocement je přírodní materiál, který se rozpíná a smršťuje podle aktuální vlhkosti a teploty vzduchu. Z tohoto důvodu je velmi důležité, aby byly kotevní prvky umístovány ve správné vzdálenosti od okrajů. V případě nedodržení správných vzdáleností kotevních prvků od okraje desky může docházet k popraskání desek v rozích. Ze stejného důvodu by také měly být vždy předvrtávány v deskách otvory pro vruty pomocí vrtáku o $\varnothing 8$ mm.

Vertikálně a horizontálně instalované desky Swisspearl Patina design line

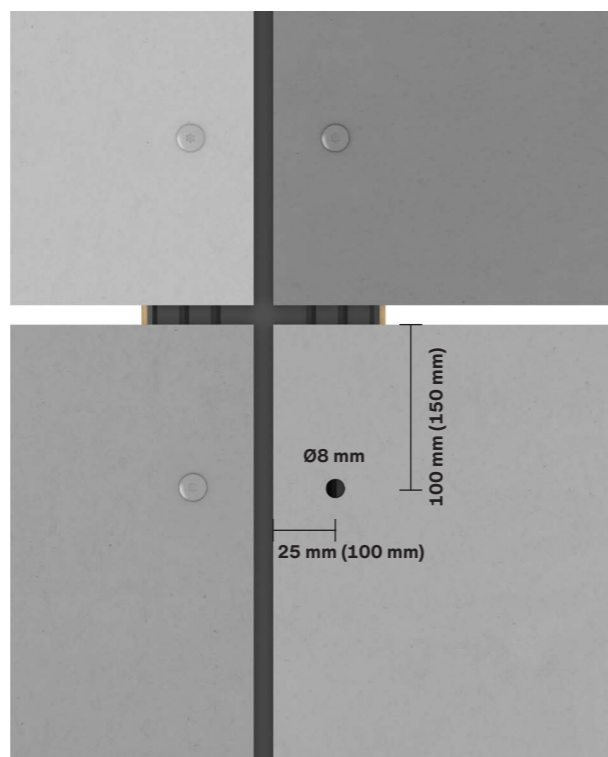
Vzdálenost od boční hrany desky: min. 25 mm až max. 100 mm
Vzdálenost od horní nebo spodní hrany desky: min. 70 mm až max. 100 mm. Vzdálenost od horní nebo dolní hrany desky (100 mm) vždy závisí na orientaci podkladní konstrukce.



Příklad svislé podkladní konstrukce - Swisspearl Patina design line

Vertikálně a horizontálně instalované desky Swisspearl Planea, Zenor a Carat

Vzdálenost od boční hrany desky: min. 25 mm až max. 100 mm
Vzdálenost od horní nebo spodní hrany desky: min. 100 mm až max. 150 mm. Vzdálenost od horní nebo dolní hrany desky (100 mm) vždy závisí na orientaci podkladní konstrukce.



Příklad svislé podkladní konstrukce - Swisspearl Planea, Zenor, Carat a Raw

Montáž

Vzdálenost od okrajů

Swisspearl Patina Inline

Desky Swisspearl Patina Inline dodáváme v rozměrech: 1250x2500/3050 mm

Při instalaci desek Swisspearl Patina Inline dodržujte zásady uvedené v této části montážního návodu.

Níže budou vysvětleny oblasti, ve kterých se instalace desek Swisspearl Patina Inline liší od montáže ostatních fasádních desek Swisspearl. V deskách Swisspearl Patina Inline by měly být vždy předvrtávány otvory pro vruty pomocí vrtáku na vláknocement o $\varnothing 8$ mm.

Vzdálenost kotevních prvků od okraje desky

Stejně jako u ostatních typů desek Swisspearl, je vzdálenost kotevních prvků od okraje desky závislá na orientaci fasádních desek.

- Vzdálenost od boční hrany desky: min. 30 mm až max. 100 mm
- Vzdálenost od horní nebo spodní hrany desky: min. 70 mm až max. 100 mm

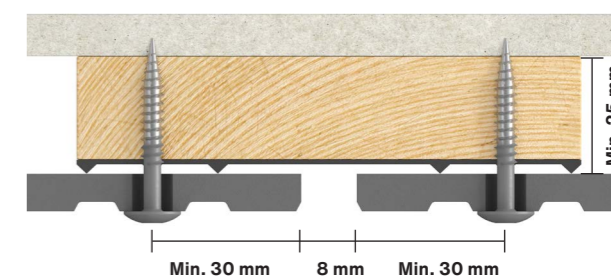
Pokud je deska instalována s drážkami v horizontálním směru (jako na obr.3), vzdálenost od horního okraje desky musí být min. 70 mm, ale pokud umístění horního okraje drážky nebude přesně odpovídat této vzdálenosti, měl by být kotevní prvek umístěn ve středu nejbližšího horního okraje drážky, vzdálenost od horního okraje desky však nesmí být menší než 70 mm.

Pokud je deska instalována s drážkami ve vertikálním směru (jako na obr.3), vzdálenost od bočního okraje desky musí být min. 30 mm pro desky plného formátu.

Poznámka: kotevní prvky musí být vždy umístěny na středu horního okraje drážky (viz. obr.1 a 2).

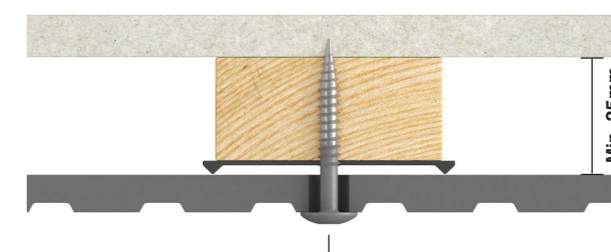
Vzdálenost kotevních prvků od okraje dořezávané desky

Pokud je deska dořezávaná vedle oken nebo dveří, může se stát, že nebude možné dodržet vzdálenost od okraje 30 mm z důvodu rozložení drážek. Kotevní prvek pak bude umístěn ve středu nejbližšího následujícího horního okraje drážky. (obr. 4).



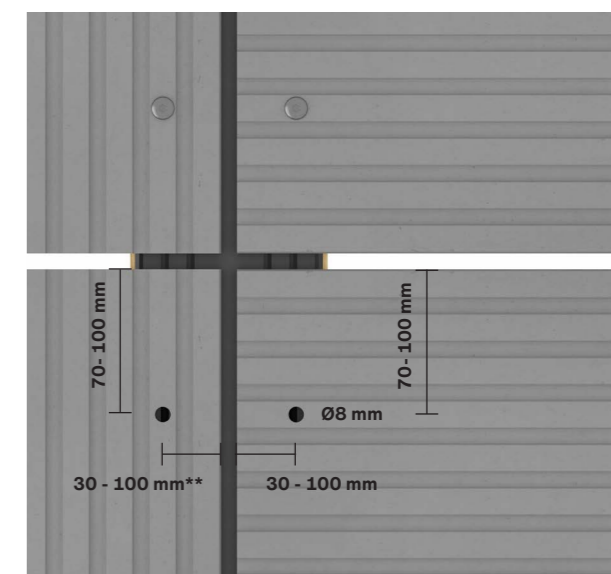
Vrut musí být vždy umístěn ve středu horního okraje drážky.

Obr. 1. Horizontální řez kotevním prvkem na okraji desky



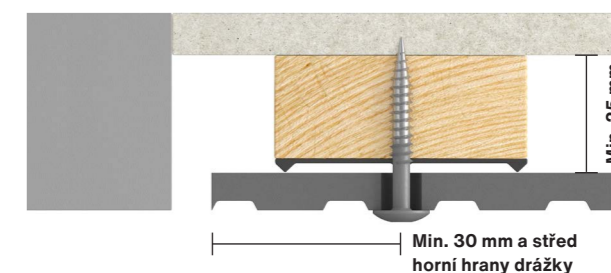
Vrut musí být vždy umístěn ve středu horního okraje drážky.

Obr. 2. Horizontální řez kotevním prvkem uprostřed desky



Obr. 3. Vzdálenosti kotevních prvků od okraje desek.

Pozn! Min. vzdálenost a/nebo nejbližší následující horní hrana drážky.



Obr. 4. Montáž dořezávaných desek Swisspearl Patina Inline.

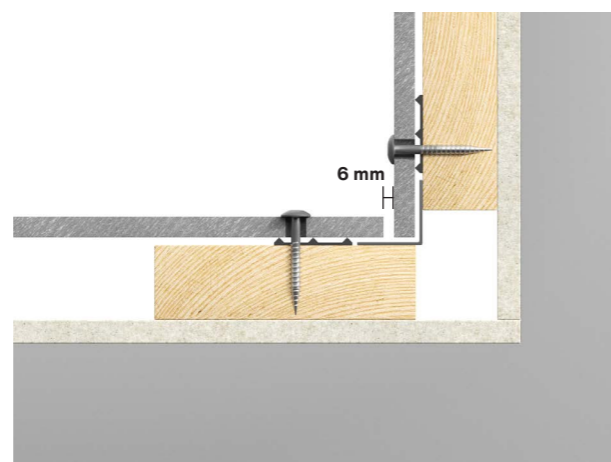
Montáž

Detaily



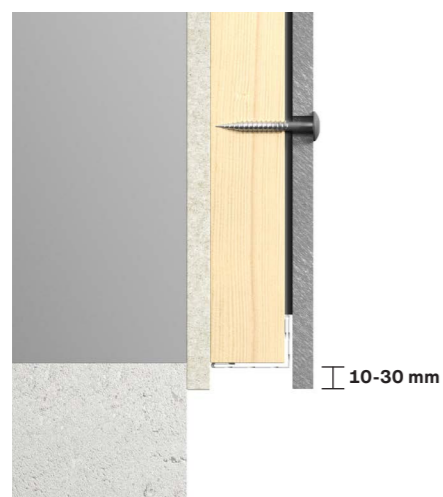
Vnější roh

Minimální šířka spáry mezi deskami v rohovém spoji je 6 mm. Pro lepší ochranu dřevěné podkladní konstrukce, doporučujeme využití EPDM pásky šíře 90 nebo 100 mm, ohnuté kolem nároží podkladního profilu. Swisspearl také dodává hliníkové profily pro řešení detailu nároží.



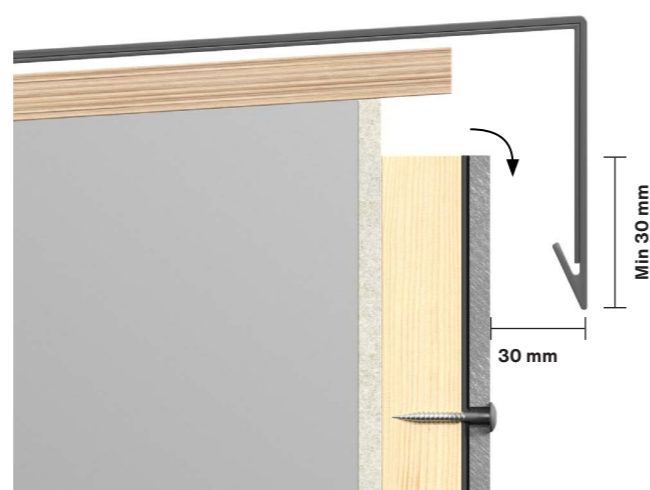
Vnitřní roh

Minimální šířka spáry mezi deskami v rohovém spoji je 6 mm. Pro lepší ochranu dřevěné podkladní konstrukce, doporučujeme použít 2x EPDM pásku šíře 50 mm nebo 1x pásku šíře 90 (100 mm) ohnutou ve vnitřním rohu.



Řešení v oblasti soklu

Přesah fasádní desky pod spodní hranou profilu je max. 10-30 mm, aby bylo umožněno odkapávání vody z fasády. Vždy používejte ochrannou ventilační mřížku, aby bylo zajištěno, že se do vnitřní struktury fasády nedostává hmyz nebo hlodavci.

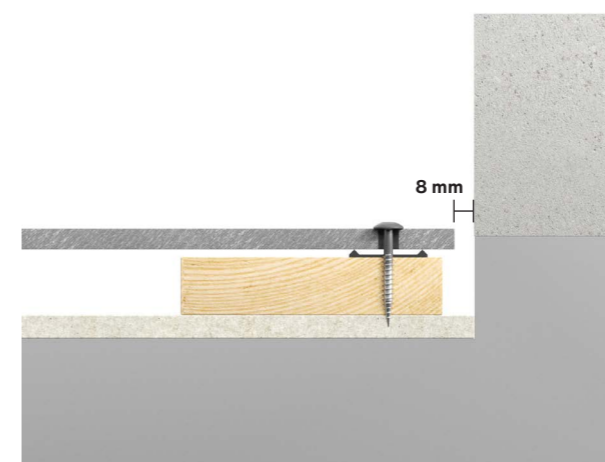


Atika

Vždy musí být zajištěn volný průchod vzduchu ven z konstrukce. Minimální mezera pro odvod vzduchu je 20 mm (nebo ekvivalent 200 cm² /mb). Minimální vzdálenost krycího plechu od fasádní desky je 30 mm.

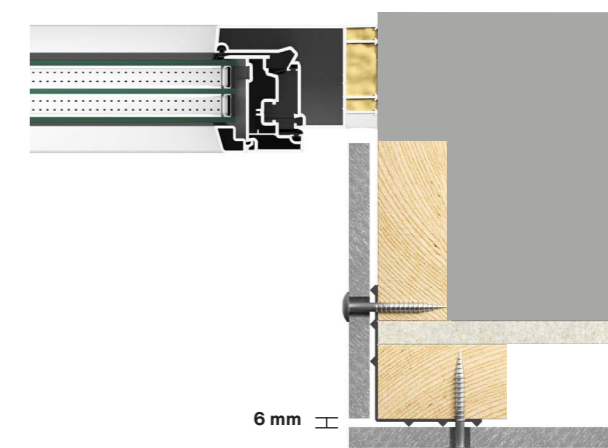
Montáž

Detaily



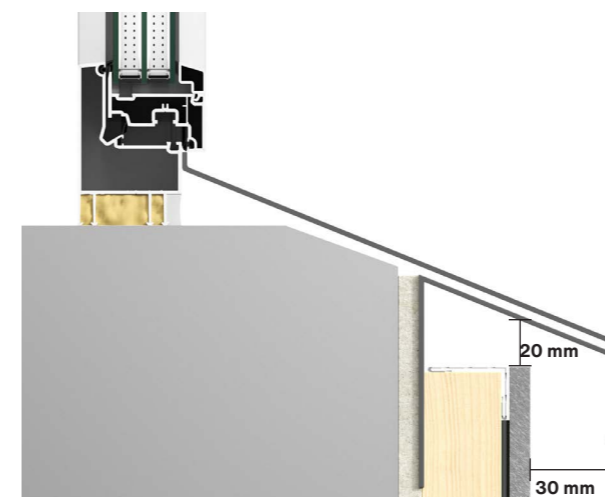
Zakončení u konstrukce

Minimální šíře podkladního profilu je 45 mm. Minimální vzdálenost fasádní desky od ostatních konstrukcí je 8 mm pro zajištění dilatace a odvodu vlhkosti z fasádní konstrukce.



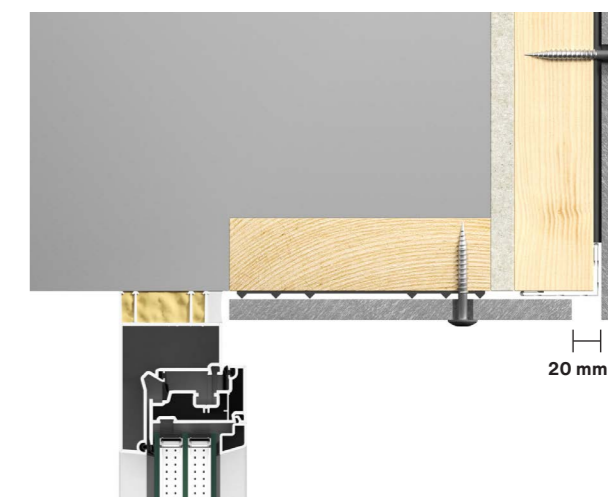
Ostění okna

Fasádní desky Swisspearl mohou být použity pro ostění oken. V případě, že jejich hloubka nepřekročí 200 mm, mohou být montovány kotevní prvky umístěnými pouze v jedné řadě. V případě větší hloubky ostění, je nutné použít dvě řady kotevních prvků, nebo speciální okenní profily, do kterých může být deska vložena. Minimální šířka spáry mezi deskami v rohovém spoji je 6 mm. Ostění okna do šíře 200 mm je možné montovat bez použití větrané mezery.



Parapet okna

Fasádní desky Swisspearl nejsou vhodné jako parapety oken. Doporučujeme využití hliníkových nebo ocelových profilů. Minimální vzdálenost krycího plechu od fasádní desky je 30 mm. Vždy musí být zajištěn volný průchod vzduchu ven z konstrukce. Minimální mezera pro odvod vzduchu je 20 mm (nebo ekvivalent 200 cm² /mb).



Nadpraží okna

Fasádní desky Swisspearl mohou být použity pro nadpraží stejně jako pro ostění i nad okna. Minimální mezera pro odvod vzduchu je 20 mm (nebo ekvivalent 200 cm² /mb). Doporučujeme využití ventilačního profilu Swisspearl, aby bylo zajištěno, že se do vnitřní struktury fasády nedostává hmyz nebo hlodavci. Ostatní pravidla montáže platí stejně jako u ostění oken.

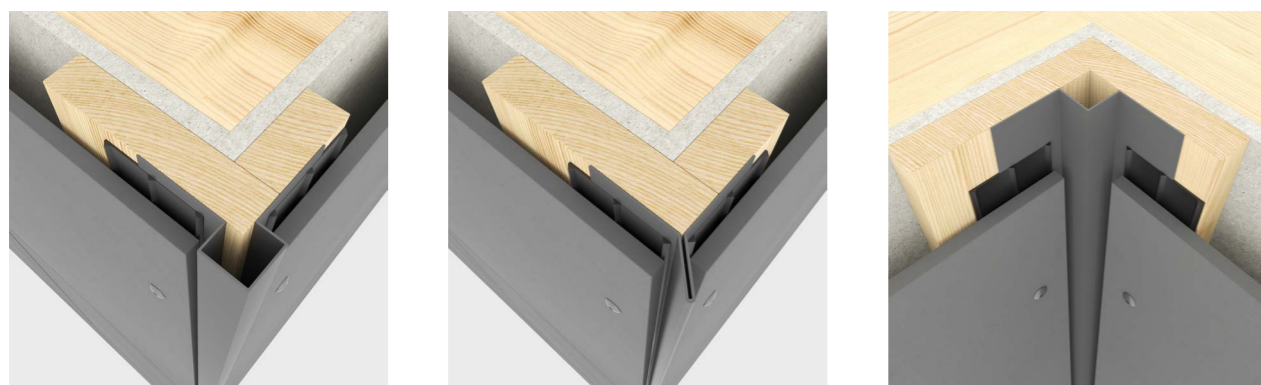
Profily

Swisspearl nabízí širokou řadu fasádních profilů. K dostání jsou jak v nebarveném provedení, tak v barevných odstínech fasádních desek.

Profily, ve kterých je nutné předvrtat otvor o průměru Ø4 mm se do dřevěné podkladní konstrukce připevňují pomocí hřebíků.

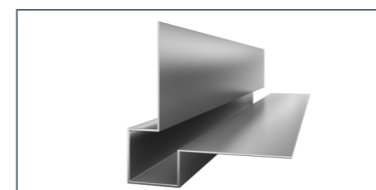


Jedním ze způsobů, jak vytvořit čisté a estetické nároží je použití Swisspearl profilu pro vnější roh tak, jak ukazuje vyobrazení. Stejně jako ostatní hliníkové profily jej dodáváme v nebarveném provedení i v odstínech fasádních desek.

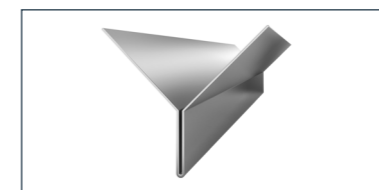


Profily

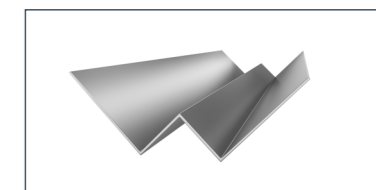
Většina profilů má tloušťku 1 mm a je vyráběna z hliníku. Pro standardní barvy fasádních desek dodáváme i barvené polomatné profily. Při dodání jsou profily opatřeny ochranou fólií. Aktuální kompletní sortiment nabízených profilů naleznete v platném ceníku společnosti Swisspearl Česká republika a.s.



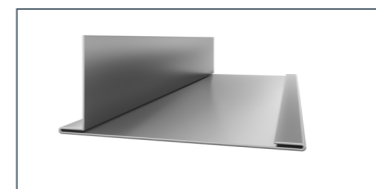
1. Swisspearl malý profil pro vnější roh, délka 3000 mm



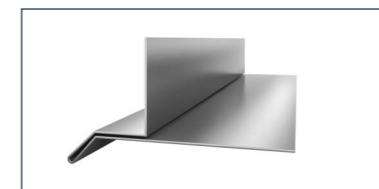
2. Swisspearl profil pro vnější roh rovný, délka 3000 mm



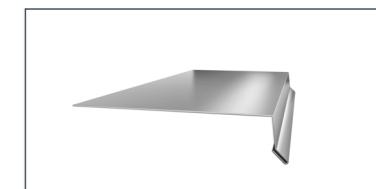
3. Swisspearl profil pro vnitřní roh, délka 3000 mm



4. Swisspearl malý vertikální profil, délka 3000 mm



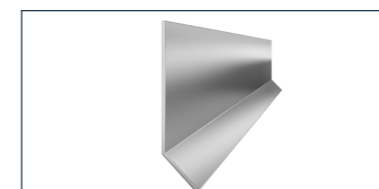
5. Swisspearl horizontální ukončovací profil malý, délka 3000 mm



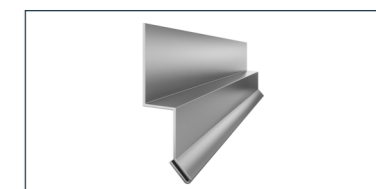
6. Swisspearl profil pro parapet okna, délka 3000 mm



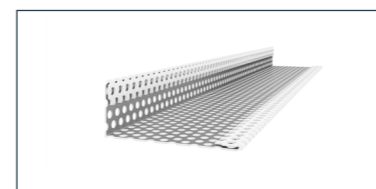
7. Swisspearl těsnící profil, délka 3000 mm



8. Swisspearl horizontální L profil, délka 3000 mm



9. Swisspearl malá okapnička, délka 3000 mm



10. Swisspearl ventilační profil, vyrobeno z perforovaného ocelového plechu tl. 0.6 mm, délka 3000 mm. Minimální šířka větrané mezery v případě použití mřížky je 40 mm.

Montáž

Stropy a podhledy s dřevěnou podkladní konstrukcí

Fasádní desky Swisspearl jsou ideálním materiálem pro obklady stropů a podhledů staveb jak v interiéru, tak v exteriéru.

Fasádní desky Swisspearl musí být montovány vždy na podkladní rošt. Mohou být použity také jako součást systému zavěšených podhledů. Jednou z hlavních výhod použití fasádních desek Swisspearl je, že je možné desku snadno demontovat pro získání přístupu k instalacím skrytým pod deskou (pokud se desky připevňují pouze vruty).

Montáž fasádních desek Swisspearl tl. 8 mm vodorovně (na stropy nebo podhledy)

Max osová vzdálenost podkladních profilů: 425 mm

Max osová vzdálenost kotvicích prvků kolmo na směr roštu: 300 mm

Přesah desek, vzdálenost kotevních prvků od okrajů desky, velikosti otvorů, rozměr spar, distanční vzdálenosti platí při montáži desek na stropy a podhledy stejné, jako při montáži na stěny, viz tabulka na str. 7.

Vždy používejte profilovanou EPDM pásku při montáži desek na dřevěnou podkladní konstrukci.



Maximální vzdálenosti vrutů a podkladních profilů viz tabulka na str.7

Montáž

Hliníková podkladní konstrukce



Fasádní desky Swisspearl mohou být kotveny na různé podkladní konstrukce.

Typická hliníková podkladní konstrukce pro vláknocementové fasádní desky sestává z kombinace "T" profilu pod svislou spárou desek a "L" profilů pod plochu desky. Tyto profily jsou montovány vertikálně na nosné podkladní konstrukci pomocí kotev. Tento systém je také popsán dále v tomto montážním návodu.

Na trhu je celá řada dodavatelů různých systémů. Podkladní konstrukce by měla být vždy zvolena s ohledem na konkrétní projekt a měla by být vhodná pro kotvení vláknocementových fasádních desek.

Rádi Vám poskytneme konzultaci pro zvolení vhodné podkladní konstrukce. Kontaktujte prosím naše technické oddělení nebo příslušného regionálního manažera.

Kotvení podkladní konstrukce

Kotvení podkladní konstrukce k nosné konstrukci se řídí montážním návodem dodavatele podkladní konstrukce a všeobecnými stavebními předpisy.

Před kotvením podkladní konstrukce k nosné konstrukci byste se měli vždy ujistit, zda je nosná konstrukce dostatečně rovná a pevná. Zvolte vhodné kotvicí prostředky doporučené dodavatelem podkladní konstrukce.

Podkladní systém a kotvicí prostředky musí být dostatečně odolné proti korozi. Skladbu podkladní konstrukce na základě jejího zatížení zpravidla navrhuje stavební inženýr, statik nebo dodavatel podkladní konstrukce.

Hliníková podkladní konstrukce

Ujistěte se, že hliníková podkladní konstrukce odpovídá platným normám.

Fasádní desky se kotví pomocí nýtů k "T" a "L" profilům podkladní konstrukce.

Doporučujeme použití profilů o minimální tloušťce 1,8 mm. Maximální délka hliníkového profilu je 3000 mm.

Montáž

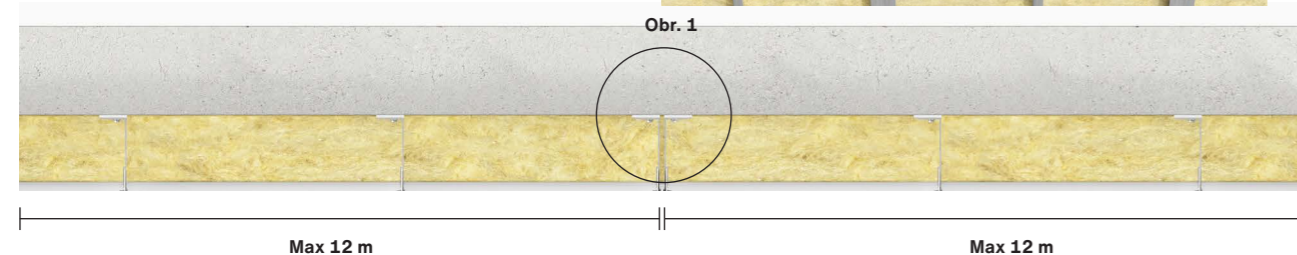
Hliníková podkladní konstrukce

Pro optimální funkci fasádního obkladu musí být zajištěna dostatečná rovinnost podkladní konstrukce.

Rovinnost podkladní konstrukce

Podkladní konstrukce musí splňovat v horizontálním směru toleranci rovinnosti $\pm 3 \text{ mm}/2 \text{ m}$.

Ve vertikálním směru musí být dodržena rovinnost $\pm 1 \text{ mm}/600 \text{ mm}$.



Dilatace spojů

Při montáži fasádních desek Swisspearl na hliníkovou podkladní konstrukci ve větší ploše, musí být brána v úvahu tepelná roztažnost podkladní konstrukce i fasádních desek.

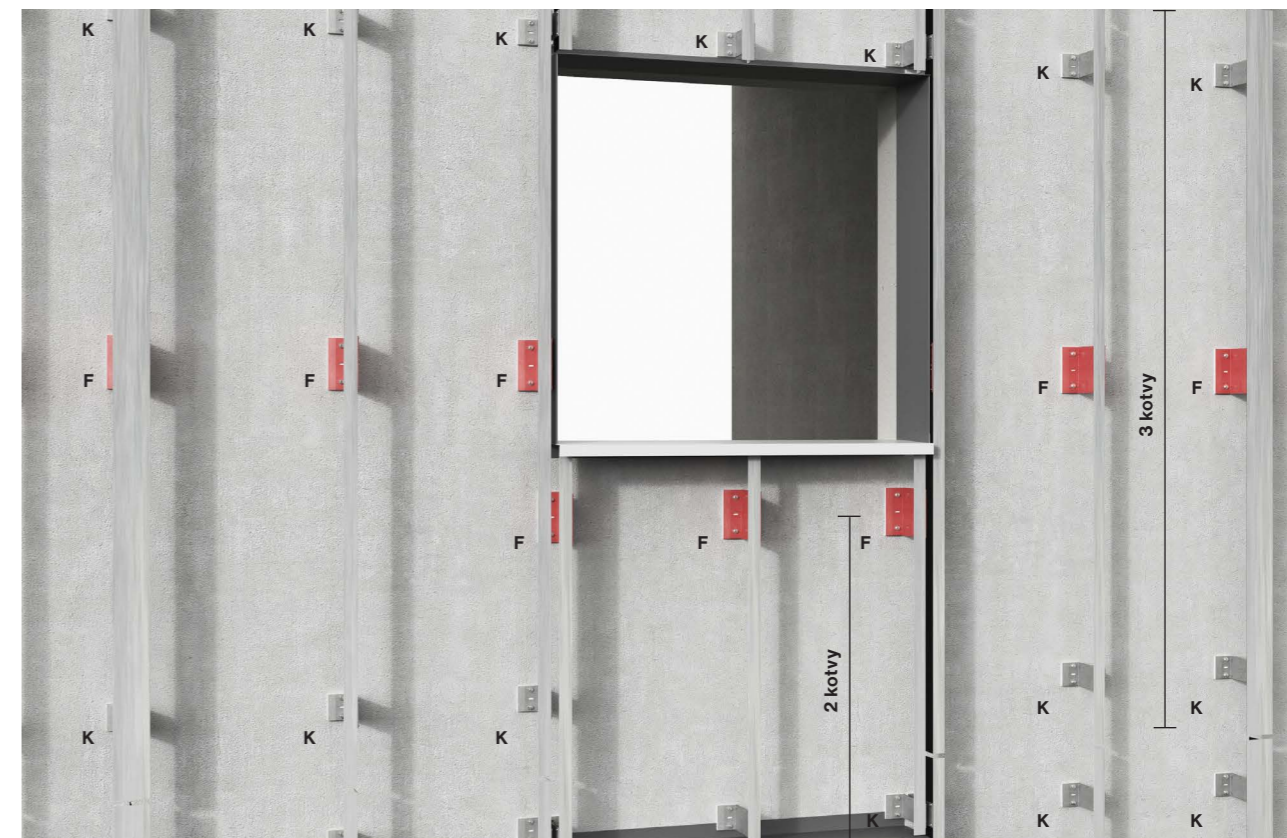
Namísto použití "T" profilů pod spárami desek, doporučujeme použití dvou "L" profilů pro zajištění dilatace. Toto opatření zajistí, že každá ze dvou sekcí fasády může dilatovat samostatně. Takovýto druh spoje by měl být použit minimálně každých 12 metrů.

Mezera mezi dvěma "L" profily by měla být navržena dle doporučení výrobce podkladní konstrukce.



Montáž

Fixní a kluzné body



Červeně vyznačené kotvy jsou kotvy s fixními body (F)

Fixní a kluzné body hliníkové podkladní konstrukce

Hliník se vlivem teploty roztahuje a smršťuje. Proto by "T" a "L" profily měly být upevněny vždy jedním fixním bodem. Ostatní body se montují jako kluzné. Tento způsob montáže umožňuje hliníkové podkladní konstrukci dilatovat.

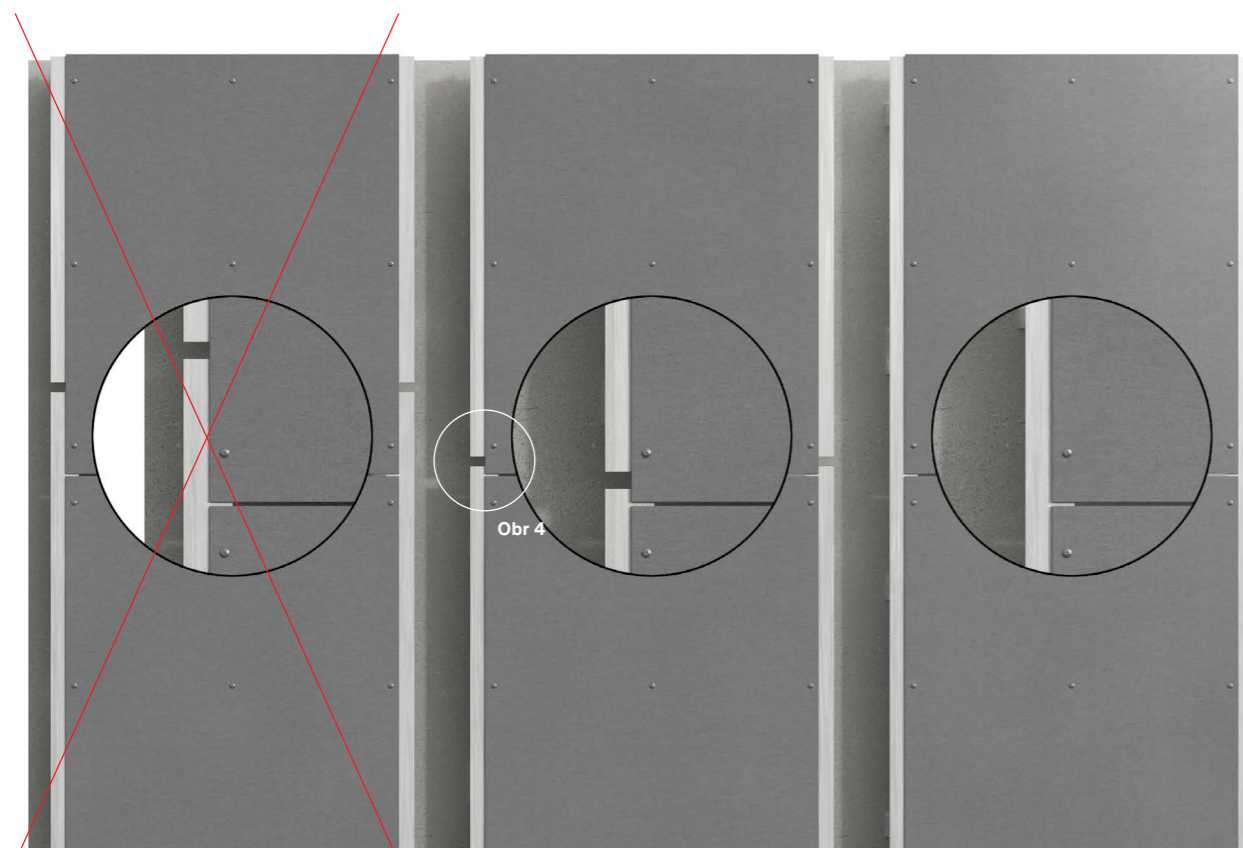
Fixní body by měly být umístěny vždy tak blízko středu "T" a "L" profilu, jak je to možné, aby profily mohly pracovat v obou směrech. Fixní body musí být zároveň umístěny ve stejné výškové úrovni, aby nedocházelo k nerovnoměrným pohybům, které mohou poškodit fasádní desky.

Na obrázku nad textem je vyobrazen příklad, kdy jsou fixní body umístěny ve středu profilů. Pouze u profilů kotvených dvěma kotvami jsou fixní body umístěny v horní části profilů, aby profily mohly dilatovat směrem odshora dolů.



Montáž

Hliníková podkladní konstrukce



Obr. 1

Obr. 2

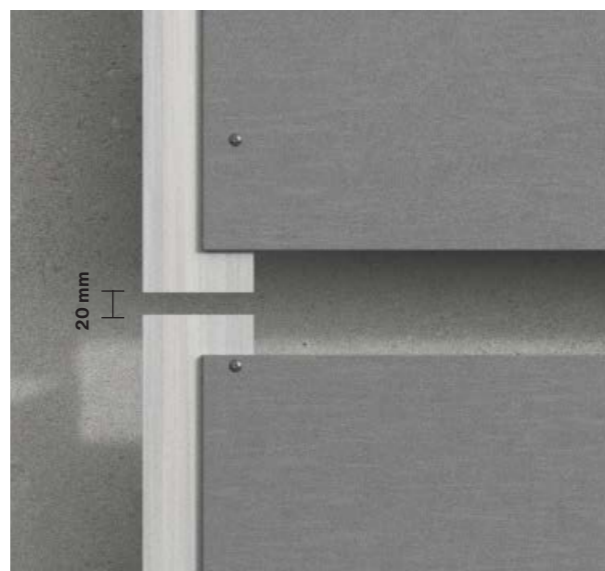
Obr. 3

Správná instalace desek na hliníkové podkladní konstrukce

Nikdy nesmí být kotvena jedna fasádní deska na dva podélně navazující profily. Rozdílná tepelná roztažnost hliníkových profilů a fasádních desek by mohla vést k poškození desek (obr. 1). Podkladní konstrukce musí být sestavena tak, aby návaznosti jednotlivých profilů konstrukce mohly být kopírovány návazností fasádních desek (obr. 2).

V případě použití desek menšího formátu může být na jeden podkladní profil montováno více desek (obr. 3), stále ale platí, že jedna deska nesmí být kotvena na dva podélně navazující profily.

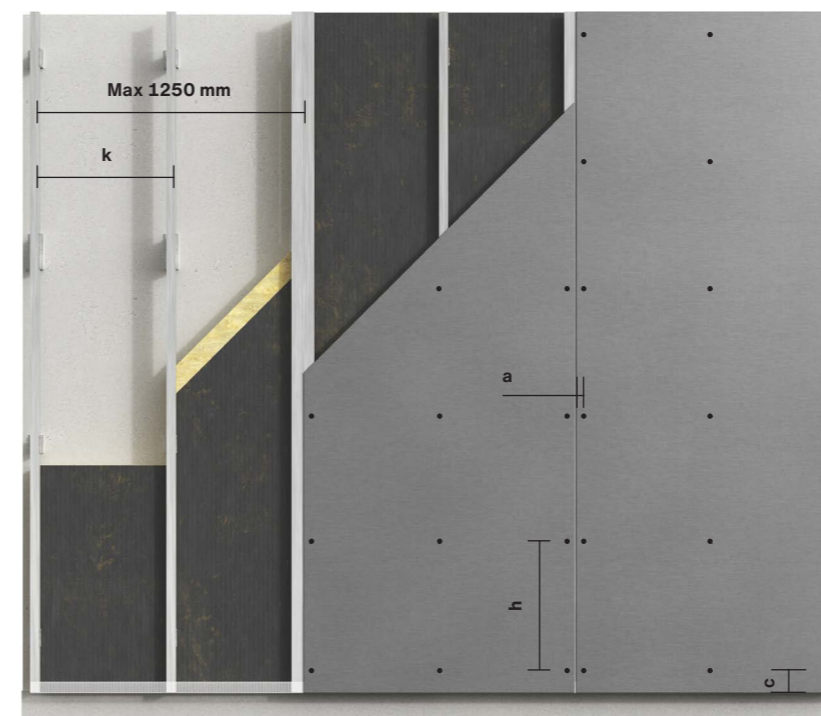
Minimální spára mezi dvěma navazujícími profily je 20 mm (obr. 4).



Obr. 4

Montáž

Hliníková podkladní konstrukce



Montáž fasádních desek Swisspearl na hliníkovou podkladní konstrukci

Pro hliníkovou podkladní konstrukci nabízíme tento typ nýtů:

Trhací nýt pro hliníkovou podkladní konstrukci 4.0x20 mm, svěr nýtu K14.

Při montáži na hliníkovou podkladní konstrukci použití EPDM podkladní pásky viz tabulka na str. 45

Kotevní bod	Swisspearl Planea, Zenor, Carat Swisspearl Raw	Swisspearl Patina
	8,10 mm (6mm)	8 mm (6 mm)
Trhací nýt	Ø 4,0 × 20 mm	Ø 4,0 × 20 mm
Fixní	Ø 4,1 mm	Ø 4,1 mm
Kluzný	Ø 9,0 mm	Ø 10,0 mm
a	40* - 100 mm	30 - 100 mm
b min	8 mm	8 mm
c	100 - 150 mm	100 - 150 mm
h max	400 (300) mm	400 (400) mm
k max	625 (425) mm	625 (425) mm

* a = 30 -100 mm pro vertikálně kladené desky na kovový rošt.

Horizontální a vertikální orientace desky

Fasádní desky mohou být instalovány jak ve vertikální, tak i v horizontální poloze na svislou podkladní konstrukci.

Při montáži na hliníkovou podkladní konstrukci je vzdálenost nýtů od kraje desky v horizontálním směru dána par. a [mm] a ve vertikálním směru par. c [mm] dle tab.

Každých 12 m je nutné vytvořit dilatační spáru fasády. Pro spoj dvou fasádních desek použijte místo T dva L profily podkladního roštu.

Maximální osová vzdálenost podkladních profilů je 625 mm.

Při montáži doporučujeme používat středící nástavec na vrtačku a nýtovací nástavec pro nýtovací kleště. Vzhledem k rozdílné dilataci podkladního roštu a desek se vyhýbejte montáži desek v extrémním počasí.

Montáž

Vzdálenosti od okrajů

Vzdálenost kotevních prvků od okraje desky

Vždy by měla být dodržena minimální šířka 25 mm větrané mezery mezi fasádní deskou a tepelnou izolací, aby bylo zajištěno dostatečné odvětrání.

Minimální šířka "T" profilů je 100 mm a 40 mm u "L" profilů. Mezery mezi deskami montovanými na jeden "T" profil by měly být minimálně 8 mm a maximálně 16 mm.

Použití hladké EPDM pásky doporučujeme pro profilované hliníkové rošty, pro hladké rošty je použití hladké pásky povinné.

Z estetického pohledu může být využití EPDM pásky také výhodné, aby podkladní konstrukce nebyla v místě spar tolik viditelná. Místo hladké EPDM pásky můžete použít také černou UV pásku nebo barvené podkladní profily.

Pro zajištění dostatečné dilatace desek je třeba dodržet tyto pokyny:

Vertikálně a horizontálně instalované desky

Swisspearl Patina design line

Otvory pro nýty musí být předvrtány vrtákem vhodným pro vláknocement o průměru $\varnothing 10$ mm.

Vzdálenost od boční hrany desky: min. 30 mm až max. 100 mm

Vzdálenost od horní nebo spodní hrany desky: min. 100 mm až max. 150 mm

Vertikálně a horizontálně instalované desky

Swisspearl Planea, Zenor a Carat

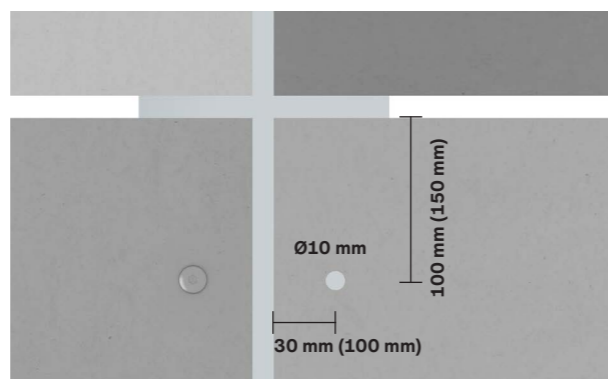
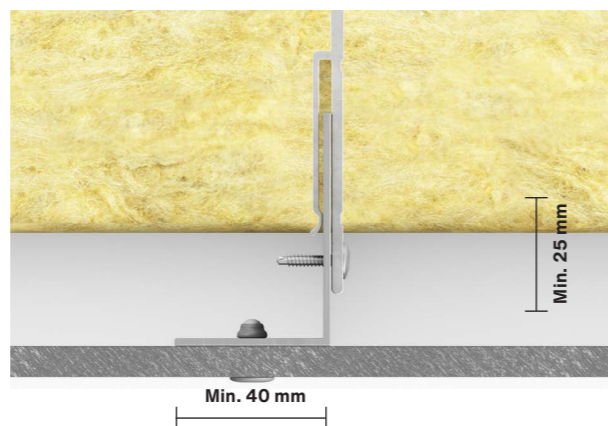
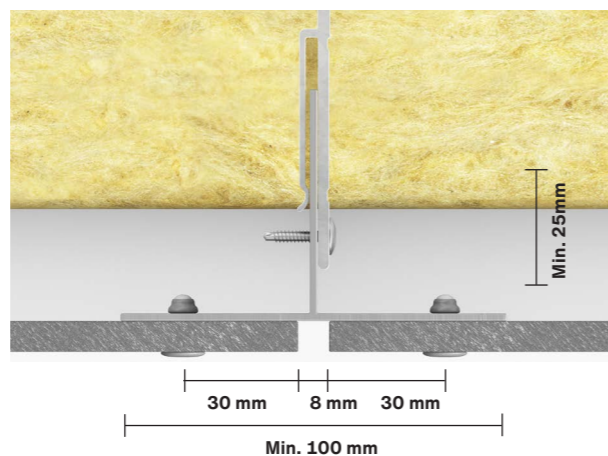
Otvory pro nýty musí být předvrtány vrtákem vhodným pro vláknocement o průměru $\varnothing 9$ mm.

Vzdálenost od boční hrany desky: min. 40 mm až max. 100 mm.

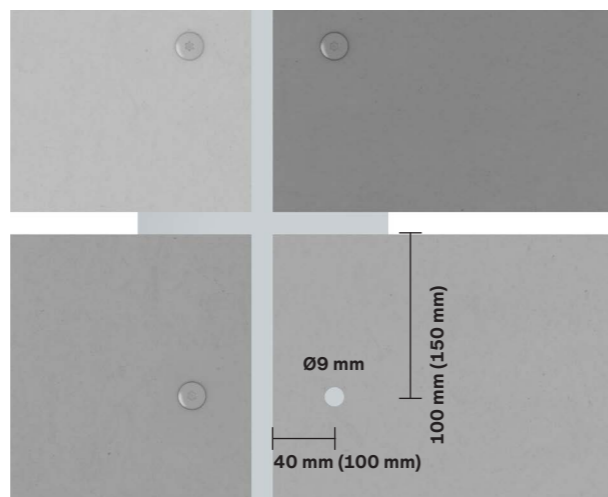
Vzdálenost od horní nebo spodní hrany desky:

min. 100 mm až max. 150 mm. Vzdálenost od horní nebo dolní hrany desky (100 mm) vždy závisí na orientaci podkladní konstrukce.

Podrobnější informace naleznete v tabulce na str. 7.



Příklad svislé podkladní konstrukce - Swisspearl Patina design line



Příklad svislé podkladní konstrukce - Swisspearl Planea, Zenor, Carat a Raw

Montáž

Vzdálenosti od okrajů

Swisspearl Patina Inline

Desky Swisspearl Patina Inline dodáváme v těchto rozměrech: 1250x2500/3050 mm

Při instalaci desek Swisspearl Patina Inline dodržujte zásady uvedené v této části montážního návodu.

Níže budou vysvětleny oblasti, ve kterých se instalace desek Swisspearl Patina Inline liší od montáže ostatních fasádních desek Swisspearl. V deskách Swisspearl Patina Inline by měly být vždy předvrtávány otvory pro nýty pomocí vrtáku na vláknocement o $\varnothing 10$ mm.

Vzdálenost kotevních prvků od okraje desky

Stejně jako u ostatních typů desek Swisspearl, je vzdálenost kotevních prvků od okraje desky závislá na orientaci fasádních desek.

- Vzdálenost od boční hrany desky: min. 30 mm až max. 100 mm.
- Vzdálenost od horní nebo spodní hrany desky (ve směru podkladní konstrukce): min. 70 mm až max. 100 mm.

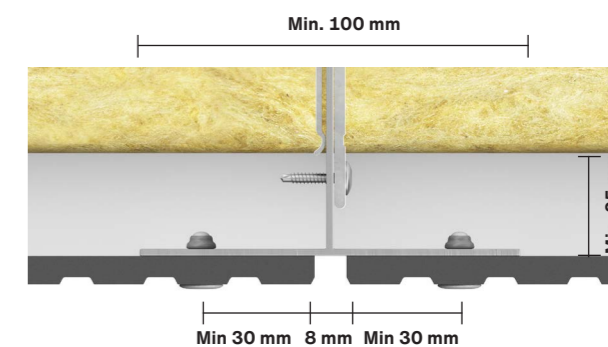
Pokud je deska instalována s drážkami v horizontálním směru (jako na obr.3) vzdálenost od horního okraje desky musí být min. 100 mm, ale pokud umístění horního okraje drážky nebude přesně odpovídat této vzdálenosti, měl by být kotevní prvek umístěn ve středu nejbližšího horního okraje drážky, vzdálenost od horního okraje desky však nesmí být menší než 100 mm.

Pokud je deska instalována s drážkami ve vertikálním směru (jako na obr.3), vzdálenost od bočního okraje desky musí být min. 30 mm pro desky plného formátu.

Poznámka: kotevní prvky musí být vždy umístěny na středu horního okraje drážky (viz obr.1 a 2).

Vzdálenost kotevních prvků od okraje dořezávané desky

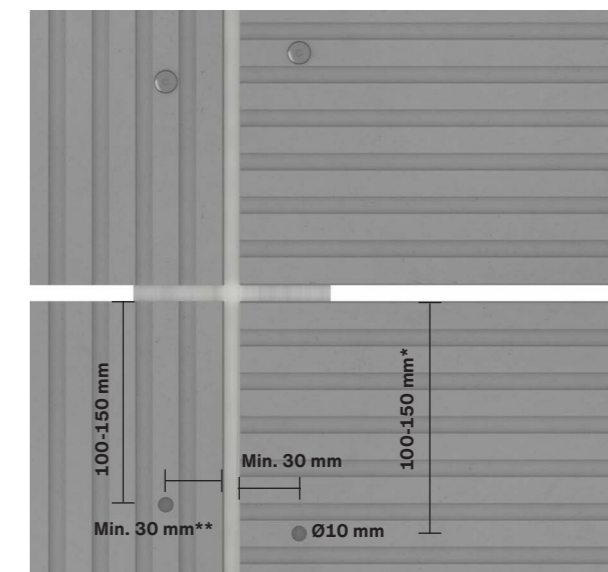
Pokud je deska dořezávaná vedle oken nebo dveří, může se stát, že nebude možné dodržet vzdálenost od okraje 30 mm z důvodu rozložení drážek. Kotevní prvek pak bude umístěn ve středu nejbližšího následujícího horního okraje drážky. (obr. 4).



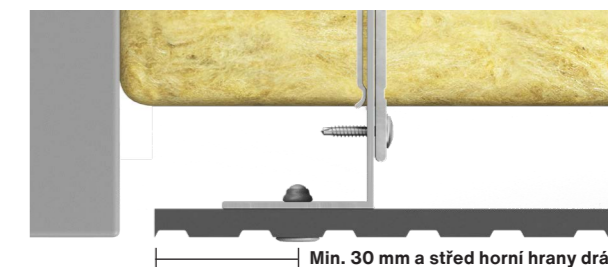
Obr. 1. Horizontální řez kotevním prvkem na okraji desky



Obr. 2. Horizontální řez kotevním prvkem ve středu desky



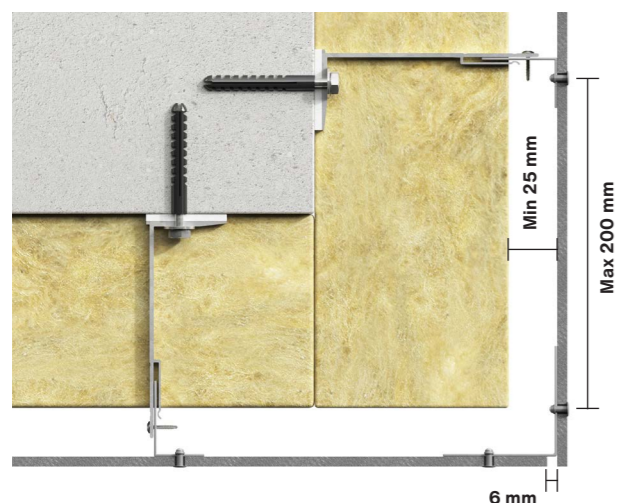
Obr. 3. Vzdálenosti kotevních prvků od okraje desek. Pozn! Min. vzdálenost a/nebo nejbližší následující horní hrana drážky.



Obr. 4. Montáž dořezávaných desek Swisspearl Patina Inline.

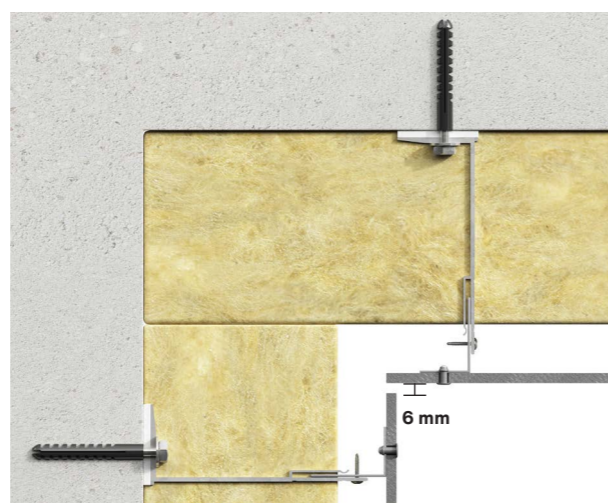
Montáž

Detaily



Vnější roh

Vnější roh je možné vytvořit i bez použití profilů Swisspearl pro vnější roh. V takovém případě použijte rohový profil za fasádními deskami a připevněte jej pomocí nýtů. Minimální šířka spáry mezi deskami v rohovém spoji je 6 mm. Použití hladké EPDM pásky doporučujeme pro profilované hliníkové rošty, pro hladké rošty je použití hladké EPDM pásky povinné. Vzdálenost mezi nýtem v nárožním profilu a nýtem v prvním vertikálním T nebo L profilu musí být max. 200 mm.



Vnitřní roh

Minimální šířka spáry mezi deskami v rohovém spoji je 6 mm. V případě použití rohového profilu použít hladké EPDM pásky doporučujeme pro profilované hliníkové rošty, pro hladké rošty je použití hladké EPDM pásky povinné.



Řešení v oblasti soklu

Přesah fasádní desky pod spodní hranou profilu je min. 10 až max. 30mm, aby bylo umožněno odkapávání vody z fasády. Vždy používejte ochrannou ventilační mřížku, aby bylo zajištěno, že se do vnitřní struktury fasády nedostává hmyz nebo hlodavci. Minimální mezera pro odvod vzduchu je 20 mm (nebo ekvivalent 200cm² /bm).

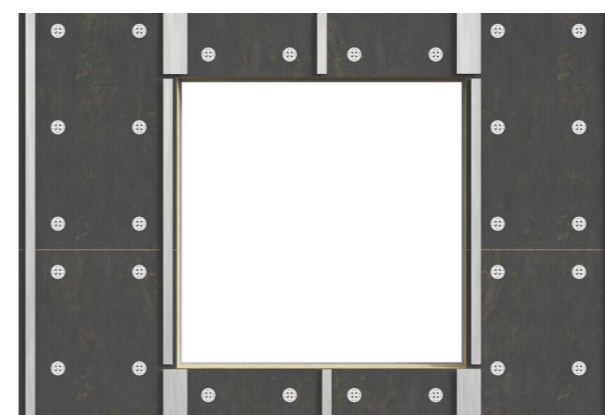


Atika

Vždy musí být zajištěn volný průchod vzduchu ven z konstrukce. Minimální mezera pro odvod vzduchu je 20 mm (nebo ekvivalent 200 cm² /bm). Minimální vzdálenost krycího plechu od fasádní desky je 30 mm.

Montáž

Detaily



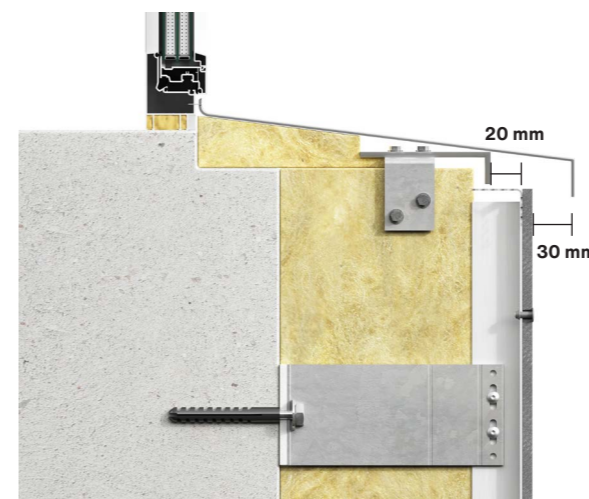
Hliníková podkladní konstrukce v oblasti okna

Nad a pod okenní otvory nesmí být umístěny horizontální profily podkladní konstrukce, aby nedošlo k omezení cirkulace vzduchu.



Ostění okna

Fasádní desky Swisspearl mohou být použity pro ostění oken. V nároží desky připevněte do rohového profilu. Rohový profil je vhodné vytvořit ze segmentů (max. 3 nýty do jednoho segmentu roštu), z důvodů dilatace roštu. V případě, že jejich hloubka nepřekročí 200 mm, mohou být desky kotveny do U profilu umístěného u okenního rámu. V případě větší hloubky ostění, je nutné vložit další profil pro kotvení desky. Minimální šířka spáry mezi deskami v rohovém spoji je 6mm.



Parapet okna

Fasádní desky Swisspearl nejsou vhodné jako parapety oken. Doporučujeme využití hliníkových nebo ocelových profilů. Minimální vzdálenost krycího plechu od fasádní desky je 30 mm. Vždy musí být zajištěn volný průchod vzduchu ven z konstrukce. Minimální mezera pro odvod vzduchu je 20 mm (nebo ekvivalent 200 cm² /bm).



Nadpraží okna

Fasádní desky Swisspearl mohou být použity pro nadpraží stejně jako pro ostění i nad okna. Minimální mezera pro odvod vzduchu je 20 mm (nebo ekvivalent 200 cm² /bm). Doporučujeme využití ventilačního profilu Swisspearl, aby bylo zajištěno, že se do vnitřní struktury fasády nedostává hmyz nebo hlodavci. Ostatní pravidla montáže platí stejně jako u ostění oken.

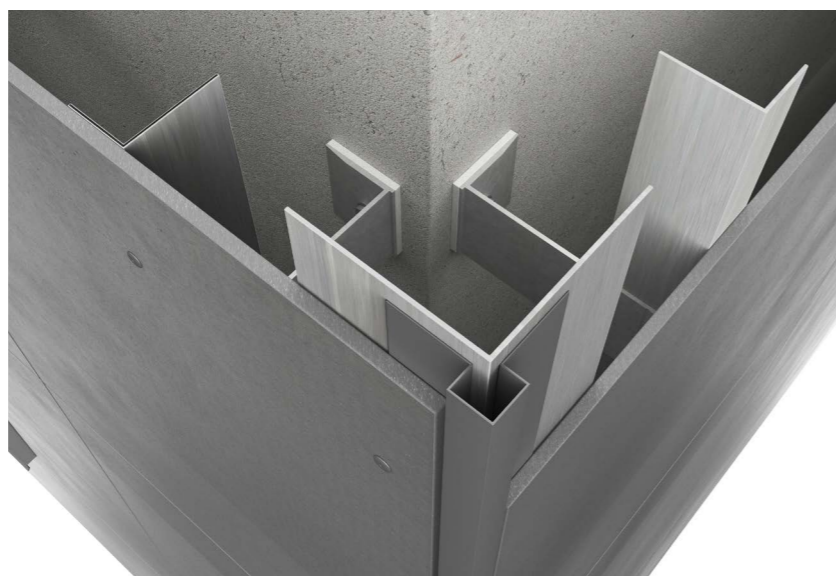
Profily

Swisspearl nabízí širokou řadu fasádních profilů. K dostání jsou jak v nebarveném provedení, tak v barevných odstínech fasádních desek.

Profily se připevňují k hliníkové podkladní konstrukci pomocí oboustranné lepicí pásky a budou dále připevněny pomocí nýtů v průběhu instalace fasádních desek.

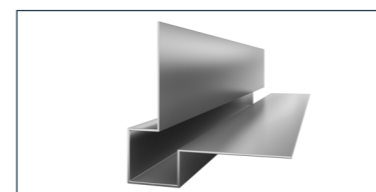


Jedním ze způsobů, jak vytvořit čisté a estetické nároží je použití Swisspearl profilu pro vnější roh tak, jak ukazuje vyobrazení. Stejně jako ostatní hliníkové profily jej dodáváme v nebarveném provedení i v odstínech fasádních desek.



Profily

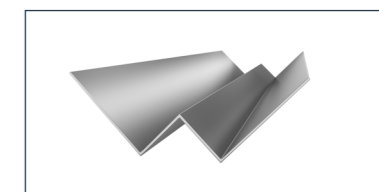
Většina profilů má tloušťku 1 mm a je vyráběna z hliníku. Pro standardní barvy fasádních desek dodáváme i barvené polomatné profily. Při dodání jsou profily opatřeny ochranou folií. Aktuální kompletní sortiment nabízených profilů naleznete v platném ceníku společnosti Swisspearl Česká republika a.s.



1. Swisspearl malý profil pro vnější roh,
délka 3000 mm



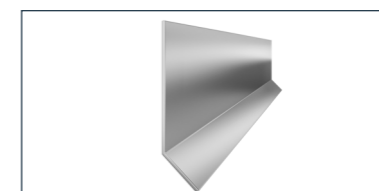
2. Swisspearl profil pro vnější roh rovný,
délka 3000 mm



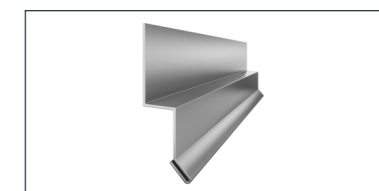
3. Swisspearl profil pro vnitřní roh
délka 3000 mm



4. Swisspearl těsnicí profil,
délka 3000 mm



5. Swisspearl horizontální L profil,
délka 3000 mm



6. Swisspearl malá okapnička,
délka 3000 mm



7. Swisspearl ventilační profil,
vyrobeno z perforovaného ocelového plechu tl. 0.6 mm, délka 3000 mm.
Minimální šířka větrané mezery
v případě použití mřížky je 40 mm.

Montáž

Stropy a podhledy s hliníkovou podkladní konstrukcí

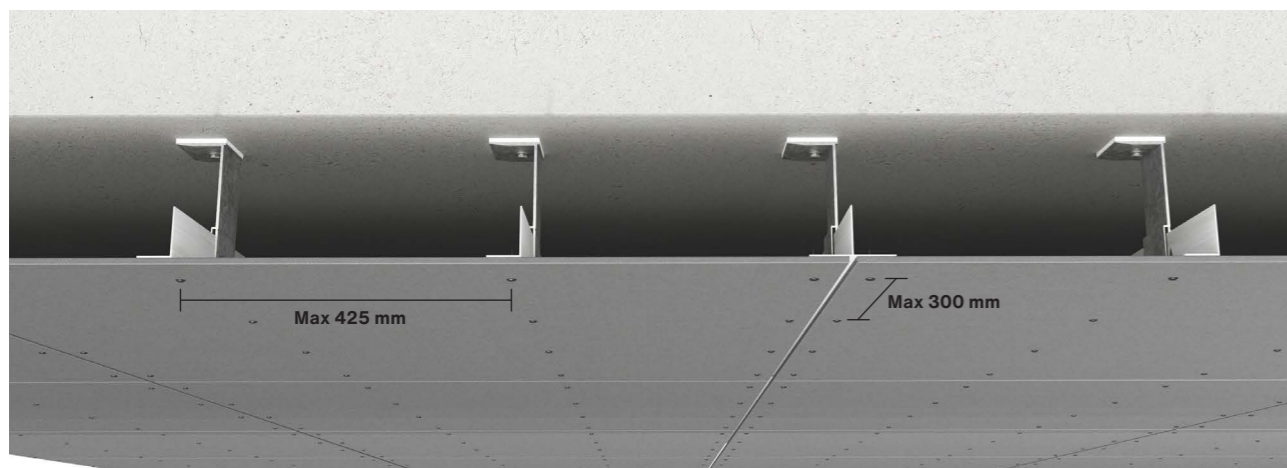
Fasádní desky Swisspearl jsou ideálním materiálem pro obklady stropů a podhledů staveb jak v interiéru, tak v exteriéru.

Fasádní desky Swisspearl musí být montovány vždy na podkladní rošt. Mohou být použity také jako součást systému zavěšených podhledů. Jednou z hlavních výhod použití fasádních desek Swisspearl je možnost desku snadno demontovat, pro získání přístupu k instalacím skrytým pod deskou (pokud se desky připevňují viditelnými nýty).

Montáž fasádních desek Swisspearl tl. 8 mm vodorovně (na stropy nebo podhledy)

Max. osová vzdálenost podkladních profilů: 425 mm
Max. osová vzdálenost kotvicích prvků kolmo na směr roštu: 300 mm.

Přesah desek, vzdálenost kotevních prvků od okrajů desky, velikosti otvorů, rozměr spar, distanční vzdálenosti platí při montáži desek na stropy a podhledy stejné, jako při montáži na stěny, viz. tabulka na str.7.



Pokud jsou fasádní desky Swisspearl používány na stropy nebo podhledy, můžete využít běžné hliníkové podkladní konstrukce složené z "L" a "T" profilů jako při montáži desek na stěnu.

Pokud jsou ale desky montovány s větší vzdáleností od nosné konstrukce stropu, kontaktujte dodavatele podkladní konstrukce, který by měl navrhnout správnou skladbu prvků podkladní konstrukce.

Montáž

Ocelová podkladní konstrukce



Podkladní konstrukce s použitím ocelových profilů.

Fasádní desky Swisspearl mohou být kotveny na různé podkladní konstrukce. Typická ocelová podkladní konstrukce pro vláknocementové fasádní desky sestává z kombinace ocelových profilů.

Tyto profily jsou montovány vertikálně na nosné konstrukci pomocí kotev. Tento systém je také popsán dále v tomto montážním návodu.

Na trhu je celá řada dodavatelů různých systémů. Podkladní konstrukce by měla být vždy zvolena s ohledem na konkrétní projekt a měla by být vhodná pro kotvení vláknocementových fasádních desek.

Rádi Vám poskytneme konzultaci pro zvolení vhodné podkladní konstrukce, určené pro kotvení fasádních konstrukcí. Kontaktujte prosím naše technické oddělení nebo příslušného regionálního manažera.

Kotvení podkladní konstrukce

Kotvení podkladní konstrukce k nosné konstrukci se řídí montážním návodem dodavatele podkladní konstrukce a všeobecnými stavebními předpisy.

Před kotvením podkladní konstrukce k nosné konstrukci byste se měli vždy ujistit, že je nosná konstrukce dostatečně rovná a pevná. Zvolte vhodné kotvicí prostředky doporučené dodavatelem podkladní konstrukce. Podkladní systém a kotvicí prostředky musí být dostatečně odolné proti korozi. Skladbu podkladní konstrukce na základě jejího zatížení zpravidla navrhuje stavební inženýr, statik nebo dodavatel podkladní konstrukce.

Ocelová podkladní konstrukce

Ujistěte se, že ocelová podkladní konstrukce odpovídá platným normám.

Doporučujeme použití profilů o minimální tloušťce 0.7 mm. Maximální délka profilu je 3000 mm.

Montáž

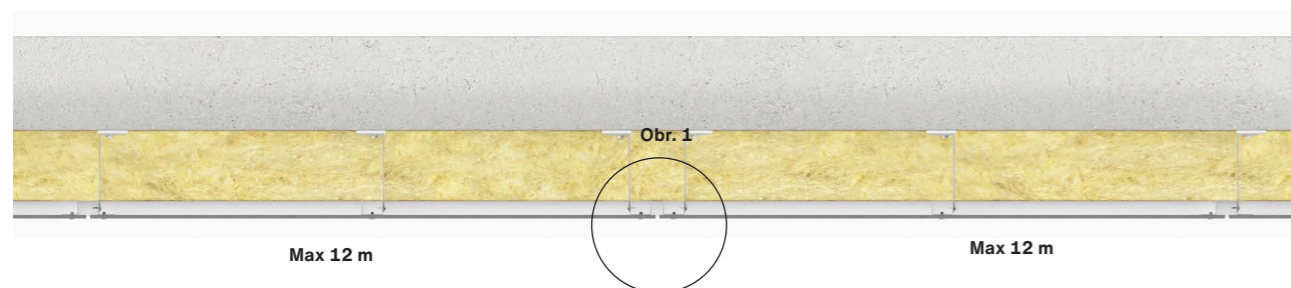
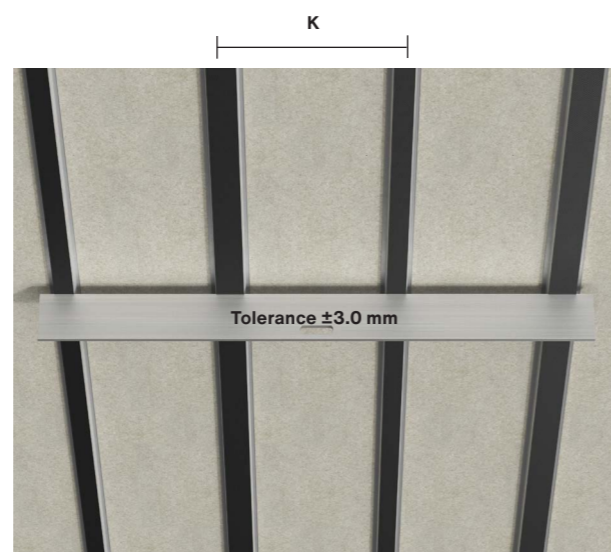
Ocelová podkladní konstrukce

Pro optimální funkci fasádního obkladu musí být zajištěna dostatečná rovinnost podkladní konstrukce.

Rovinnost podkladní konstrukce

Podkladní konstrukce musí splňovat v horizontálním směru toleranci rovinnosti $\pm 3 \text{ mm}/2 \text{ m}$.

Ve vertikálním směru musí být dodržena rovinnost $\pm 1 \text{ mm}/600 \text{ mm}$.



Dilatace spojů

Při montáži fasádních desek Swisspearl na ocelovou podkladní konstrukci ve větší ploše, musí být brána v úvahu tepelná roztažnost podkladní konstrukce i fasádních desek.

Pod spárami desek doporučujeme použití dvou od sebe oddělených profilů pro zajištění dilatace. Toto opatření zajistí, že každá ze dvou sekcí fasády může dilatovat samostatně. Takovýto druh spoje by měl být použit minimálně každých 12 metrů.

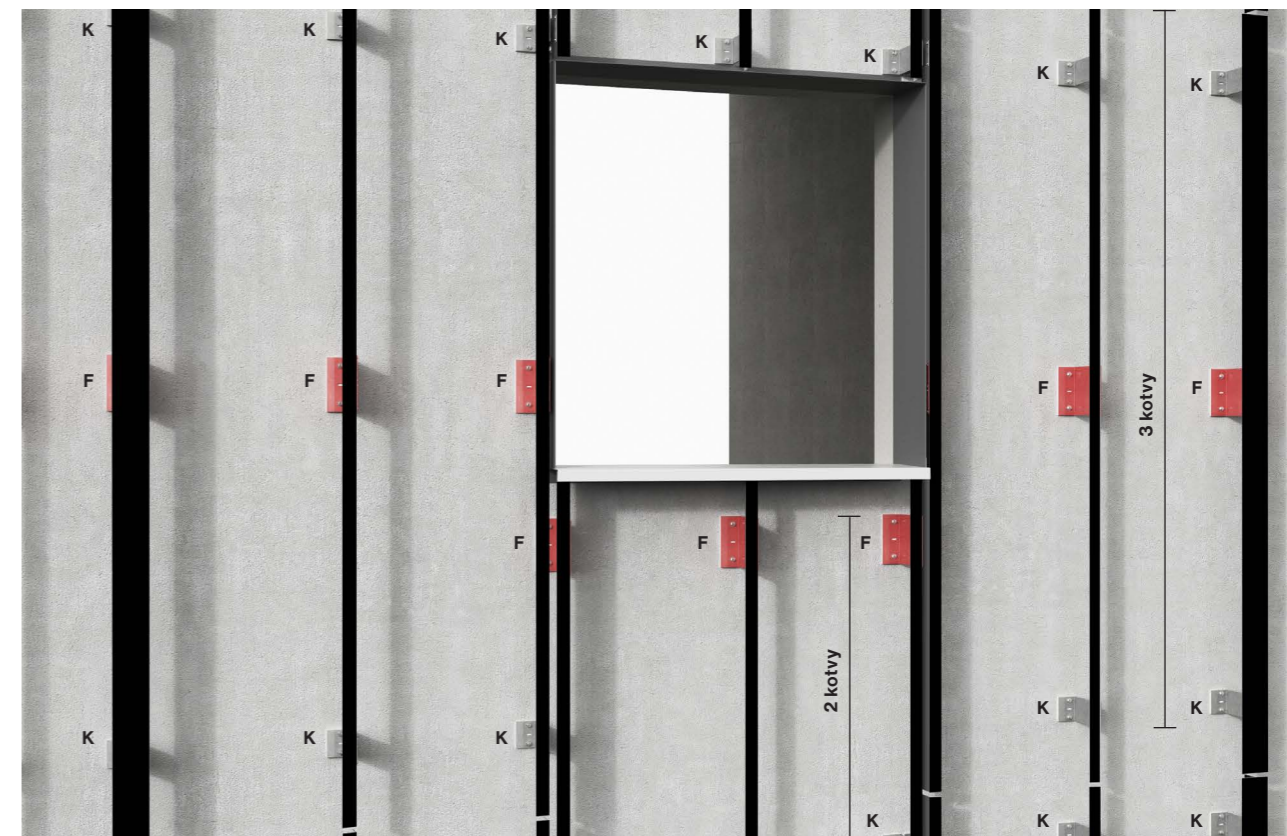
Mezera mezi dvěma profily by měla být navržena dle doporučení výrobce podkladní konstrukce.

Obr. 1



Montáž

Fixní a kluzné body



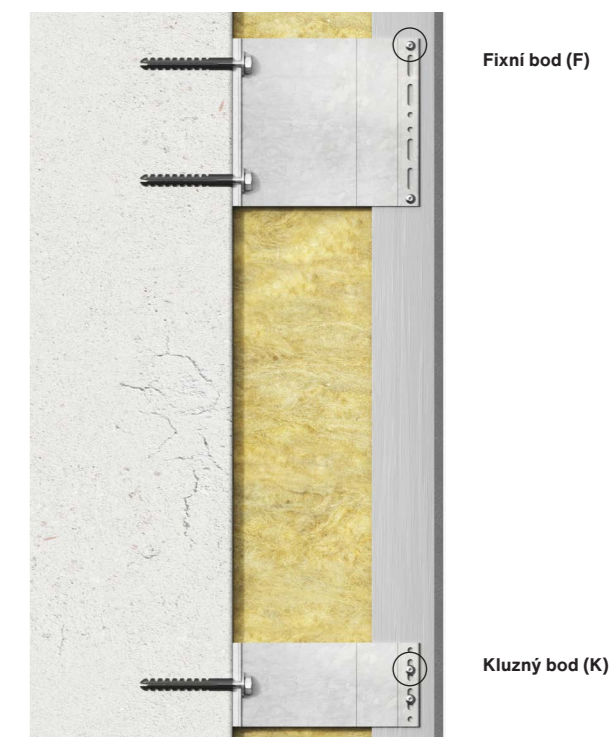
Červeně vyznačené kotvy jsou kotvy s fixními body (F).

Fixní a kluzné body ocelové podkladní konstrukce

Ocel se vlivem teploty roztahuje a smršťuje. Proto by podkladní profily měly být upevněny vždy jedním fixním bodem. Ostatní body se montují jako kluzné. Tento způsob montáže umožňuje ocelové podkladní konstrukci dilatovat.

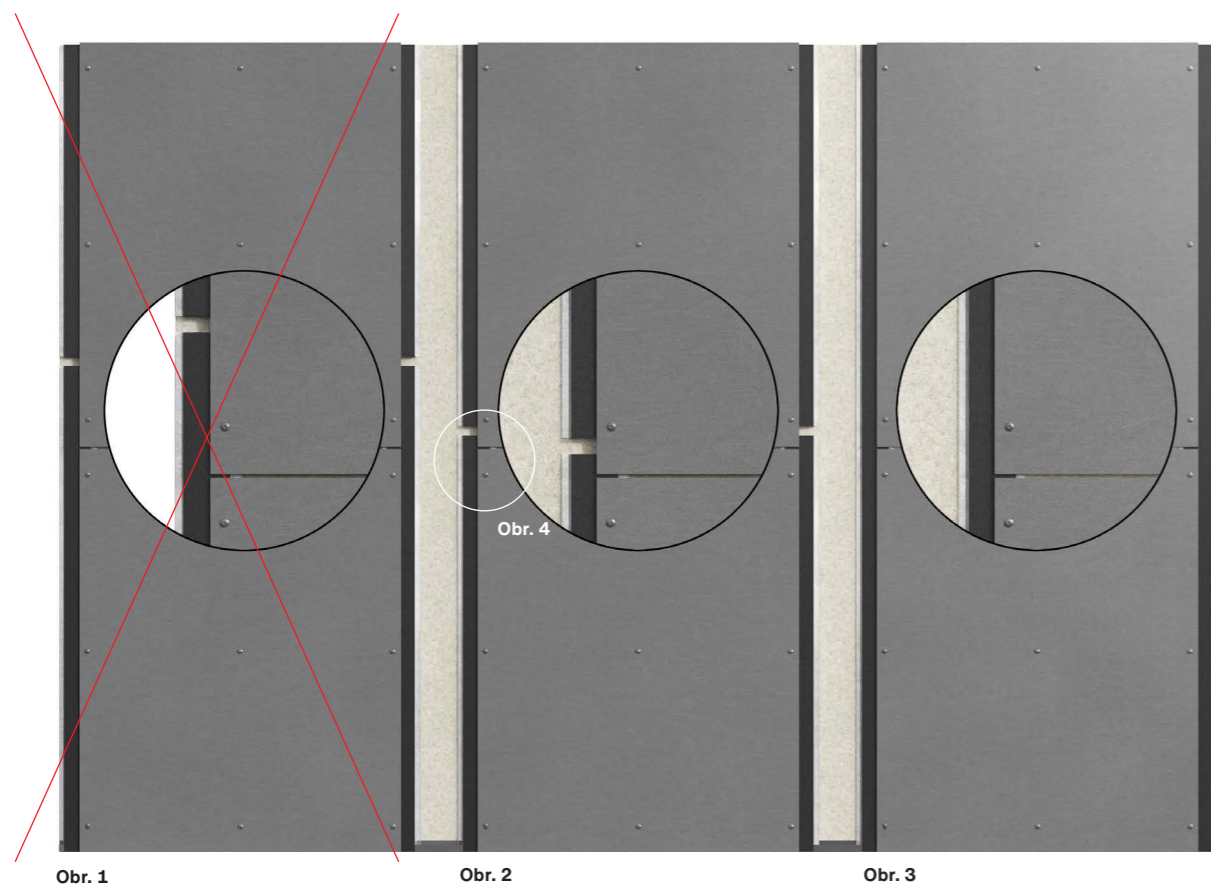
Fixní body by měly být umístěny vždy tak blízko středu podkladního profilu, jak je to možné, aby profily mohly pracovat v obou směrech. Na obrázku nad textem je vyobrazen příklad, kdy jsou fixní body umístěny ve středu profilů. Pouze u profilů kotvených dvěma kotvami jsou fixní body umístěny v horní části profilů, aby profily mohly dilatovat směrem odshora dolů.

Fixní body musí být zároveň umístěny ve stejné výškové úrovni, aby nedocházelo k nerovnoměrným pohybům, které mohou poškodit fasádní desky.



Montáž

Ocelová podkladní konstrukce



Správná instalace ocelové podkladní konstrukce

Nikdy nesmí být kotvena jedna fasádní deska na dva podélně navazující profily. Rozdílná tepelná roztažnost ocelových profilů a fasádních desek by mohla vést k poškození desek (obr. 1).

Podkladní konstrukce musí být sestavena tak, aby návaznosti jednotlivých profilů konstrukce mohly být kopírovány návazností fasádních desek (obr.2).

V případě použití desek menšího formátu může být na jeden podkladní profil montováno více desek (obr. 3), stále ale platí, že jedna deska nesmí být kotvena na dva podélně navazující profily.

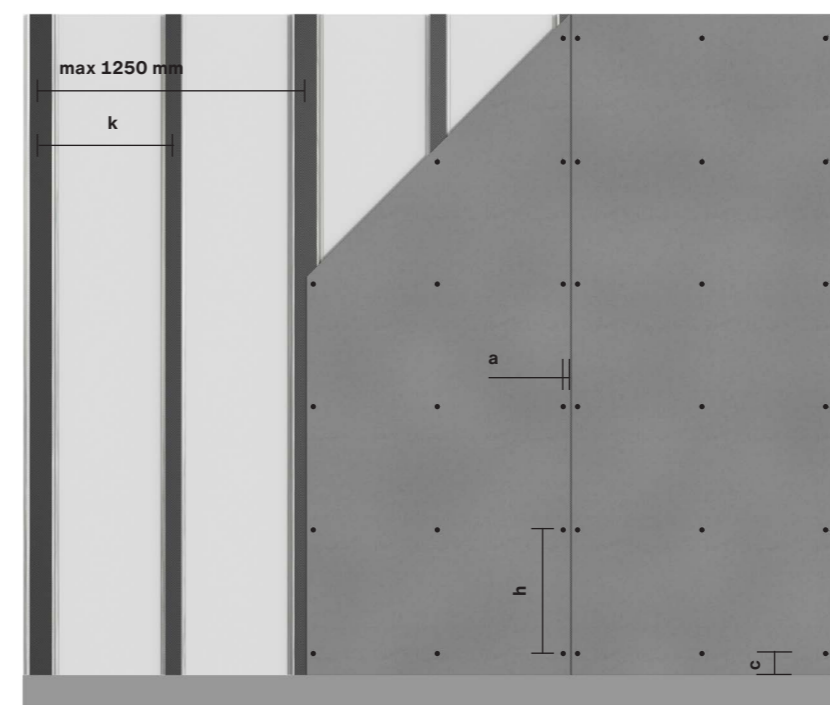
Minimální spára mezi dvěma navazujícími profily se řídí doporučením výrobce roštů (obr. 4).



Obr. 4

Montáž

Ocelová podkladní konstrukce



Montáž fasádních desek Swisspearl na ocelovou podkladní konstrukci

Pro ocelovou podkladní konstrukci nabízíme tyto typy nýtů a vrtů:

Swisspearl trhací nýty pro ocelovou podkladní konstrukci 4,8 (14) x 20 mm

Swisspearl vrt do oceli (pro ocelové podkladní konstrukce tl. 0,5 - 1,5 mm)
4,8 (12) x 29 mm

Horizontální a vertikální orientace desky

Fasádní desky mohou být instalovány jak ve vertikální, tak i v horizontální poloze na svislou podkladní konstrukci. Při montáži na ocelovou podkladní konstrukci je vzdálenost nýtů od kraje desky v horizontálním směru dána par. a [mm] a ve vertikálním směru par. c [mm] dle tab.

Maximální osová vzdálenost podkladních profilů je 625 mm.

Kotevní bod	Swisspearl Planea, Zenor, Carat, Swisspearl Raw	Swisspearl Patina
	8,10 mm (6 mm)	8mm (6 mm)
Nýty	Trhací nýt	Ø 4,8 × 20 mm
	Fixní	Ø 4,9 mm
	Kluzný	Ø 9,0 mm
Šrouby	Šroub	Ø 4,8 × 29 mm (5,5 × 25 mm)
	Fixní	Ø 4,9 (5,6 mm)
	Kluzný	Ø 9,0 mm
a	40* - 100 mm	30 - 100 mm
b min	8 mm	8 mm
c	100 - 150 mm	100 - 150 mm
h max	400** (300) mm	400** (400) mm
k max	625 (425) mm	625 (425) mm

* a = 30 -100 mm pro vertikálně kladené desky na kovový rošt.

** při použití desek Raw, Patina a Zenor na zábradlí max. kotevní vzdál. 300 mm

Montáž

Vzdálenosti od okrajů

Vzdálenost kotevních prvků od okraje desky

Vždy by měla být dodržena minimální šířka 25 mm větrané mezery mezi fasádní deskou a tepelnou izolací, aby bylo zajištěno dostatečné odvětrání.

Minimální šířka podkladních profilů je 100 mm pod spoji desek a 40 mm mimo spoje.

Mezery mezi deskami montovanými na jeden podkladní profil by měly být minimálně 8 mm a maximálně 16 mm.

Při montáži desek na ocelovou podkladní konstrukci vždy používejte hladkou podkladní EPDM pásku. Z estetického pohledu může být využití EPDM pásky také výhodné, aby podkladní konstrukce nebyla v místě spar tolik viditelná.

Pro zajištění dostatečné dilatace desek je třeba dodržet tyto pokyny:

Vertikálně a horizontálně instalované desky Swisspearl Patina design line

Otvory pro nýty musí být předvrtány vrtákem vhodným pro vláknocement o průměru Ø10 mm.

Vzdálenost od boční hrany desky: min. 30 mm až max. 100 mm

Vzdálenost od horní nebo spodní hrany desky: min. 100 mm až max. 150 mm.

Vertikálně a horizontálně instalované desky Swisspearl Planea, Zenor a Carat

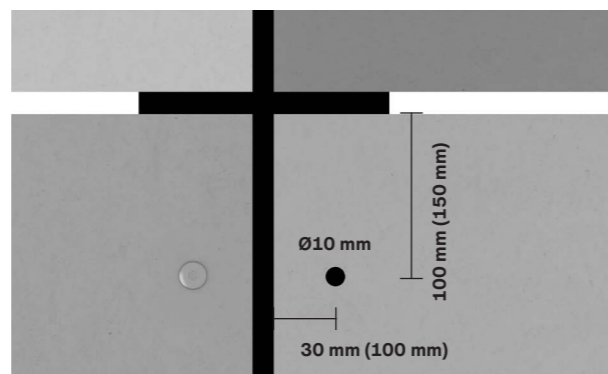
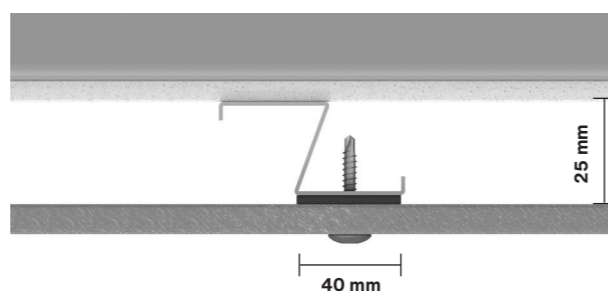
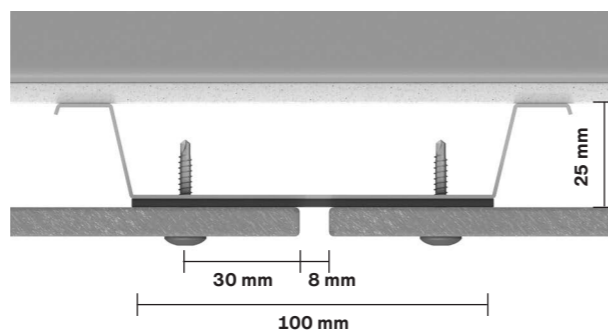
Otvory pro nýty musí být předvrtány vrtákem vhodným pro vláknocement o průměru Ø9 mm.

Vzdálenost od boční hrany desky: min. 40 mm až max. 100 mm

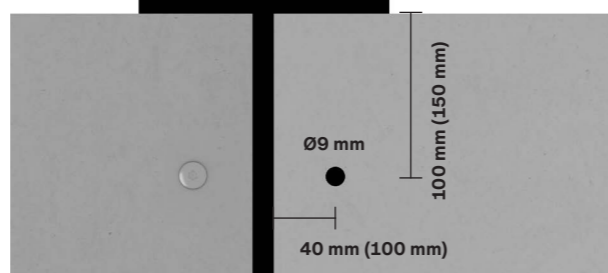
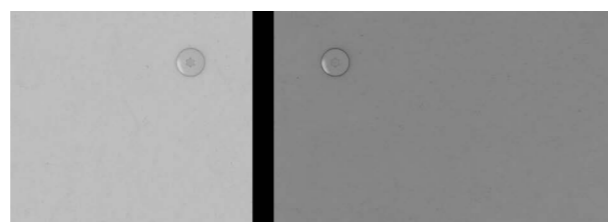
Vzdálenost od horní nebo spodní hrany desky: min. 100 mm až max. 150 mm.

Vzdálenost od horní nebo spodní hrany desky: min. 100 mm až max. 150 mm. Vzdálenost od horní nebo dolní hrany desky (100 mm) vždy závisí na orientaci podkladní konstrukce.

Podrobnější informace naleznete v tabulce na str. 7.



Příklad svislé podkladní konstrukce - Swisspearl Patina design line



Příklad svislé podkladní konstrukce - Swisspearl Planea, Zenor, Carat a Raw

Montáž

Vzdálenosti od okrajů

Swisspearl Patina Inline

Desky Swisspearl Patina Inline dodáváme v těchto rozměrech: 1250x2500/3050 mm

Při instalaci desek Swisspearl Patina Inline dodržujte zásady uvedené v této části montážního návodu.

Níže budou vysvětleny oblasti, ve kterých se instalace desek Swisspearl Patina Inline liší od montáže ostatních fasádních desek Swisspearl. V deskách Swisspearl Patina Inline by měly být vždy předvrtávány otvory pomocí vrtáku na vláknocement o průměru Ø10 mm.

Vzdálenost kotevních prvků od okraje desky

Stejně jako u ostatních typů desek Swisspearl, je vzdálenost kotevních prvků od okraje desky závislá na orientaci fasádních desek.

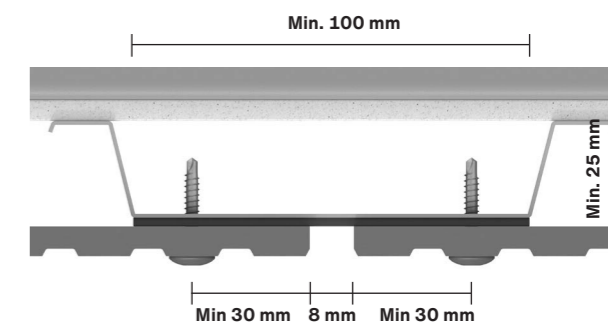
- Vzdálenost od boční hrany desky: min. 30 mm až max. 100 mm.
- Vzdálenost od horní nebo spodní hrany desky (ve směru podkladní konstrukce): min. 100 mm až max. 150 mm. Pokud je deska instalována s drážkami.

v horizontálním směru (jako na obr.3), vzdálenost od horního okraje desky musí být min. 100 mm, ale pokud umístění horního okraje drážky nebude přesně odpovídat této vzdálenosti, měl by být kotevní prvek umístěn ve středu nejbližšího horního okraje drážky, vzdálenost od horního okraje desky však nesmí být menší než 100 mm a větší než 150 mm. Pokud je deska instalována s drážkami ve vertikálním směru (jako na obr.3), vzdálenost od bočního okraje desky musí být min. 30 mm pro desky plného formátu.

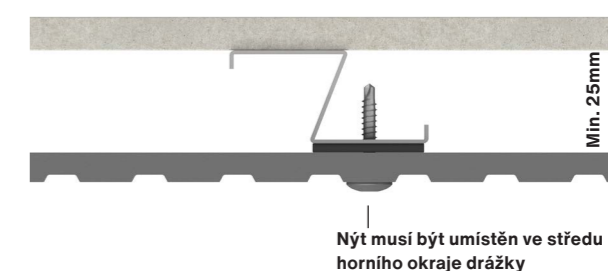
Poznámka: kotevní prvky musí být vždy umístěny na středu horního okraje drážky (viz obr.1 a 2).

Vzdálenost kotevních prvků od okraje dořezávané desky

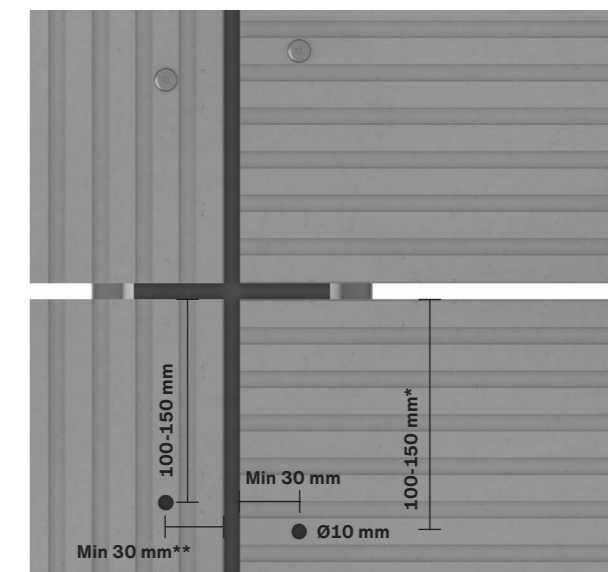
Pokud je deska dořezávaná vedle oken nebo dveří, může se stát, že nebude možné dodržet vzdálenost od okraje 30 mm z důvodu rozložení drážek. Kotevní prvek pak bude umístěn ve středu nejbližšího následujícího horního okraje drážky. (obr. 4).



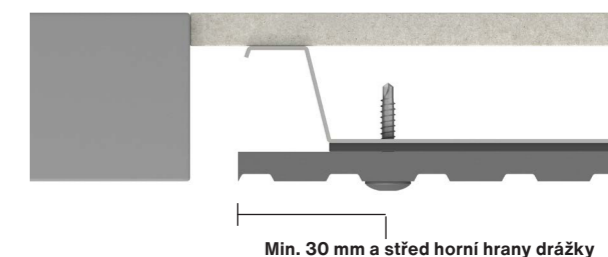
Obr. 1. Horizontální řez kotevním prvkem na okraji desky



Obr. 2. Horizontální řez kotevním prvkem ve středu desky



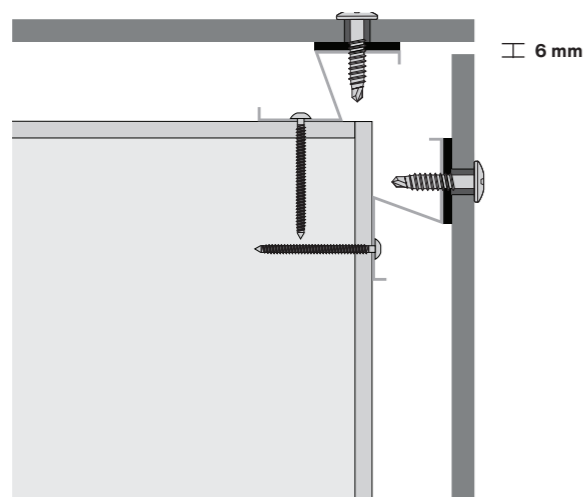
Obr. 3. Vzdálenosti kotevních prvků od okraje desek. Pozn! Min. vzdálenost a/nebo nejbližší následující horní hrana drážky.



Obr. 4. Montáž dořezávaných desek Swisspearl Patina Inline.

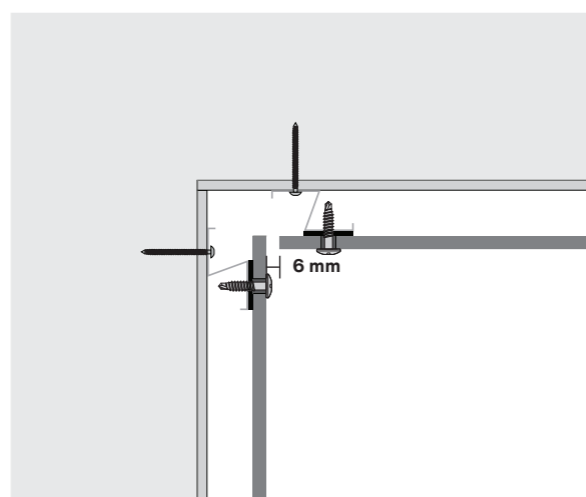
Montáž

Detaily



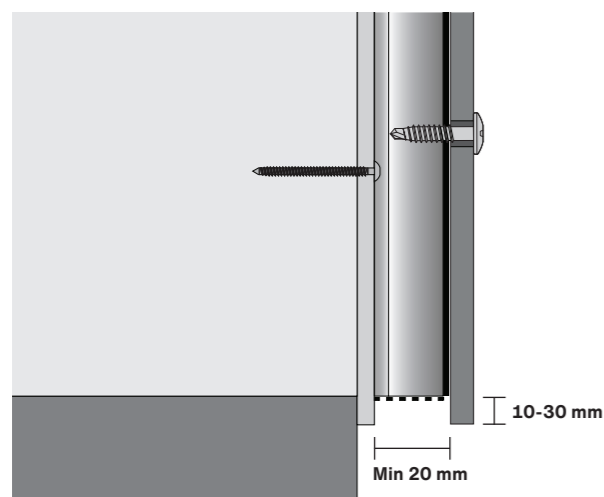
Vnější roh

Vnější roh je možné vytvořit i bez použití profilů Swisspearl pro vnější roh. V takovém případě použijte rohový profil za fasádními deskami a připevněte jej pomocí nýtů nebo šroubů. Minimální šířka spáry mezi deskami v rohovém spoji je 6 mm. Pro montáž na ocelovou podkladní konstrukci musí být vždy použita hladká EPDM páska.



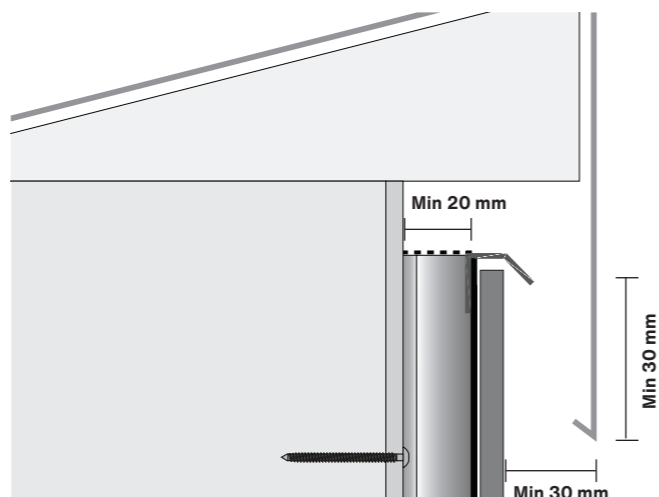
Vnitřní roh

Minimální šířka spáry mezi deskami v rohovém spoji je 6 mm. Pro montáž na ocelovou podkladní konstrukci musí být vždy použita hladká EPDM páska.



Řešení v oblasti soklu

Přesah fasádní desky pod spodní hranou profilu je max. 10-30 mm, aby bylo umožněno odkapávání vody z fasády. Vždy používejte ochrannou ventilační mřížku, aby bylo zajištěno, že se do vnitřní struktury fasády nedostává hmyz nebo hlodavci. Minimální mezera pro přívod vzduchu je 20 mm (nebo ekvivalent 200 cm² /bm).

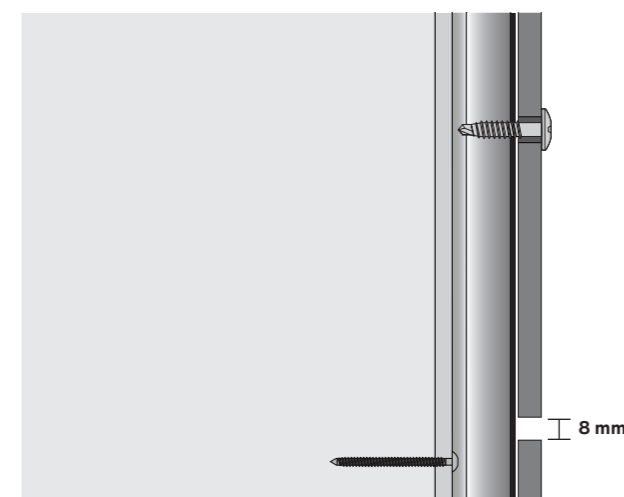


Atika

Vždy musí být zajištěn volný průchod vzduchu ven z konstrukce. Minimální mezera pro odvod vzduchu je 20 mm (nebo ekvivalent 200 cm² /bm). Minimální vzdálenost krycího plechu od fasádní desky je 30 mm.

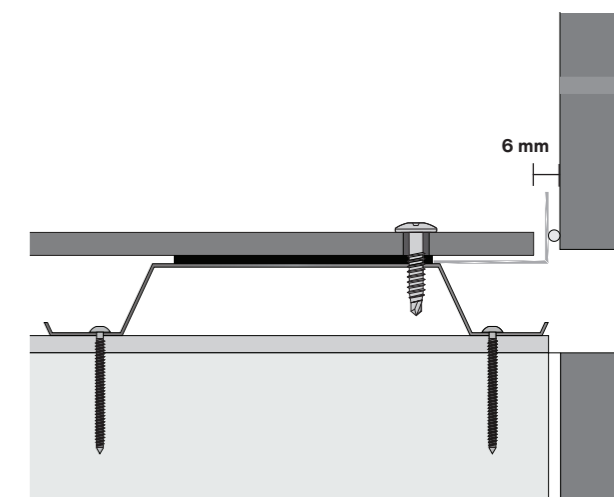
Montáž

Detaily



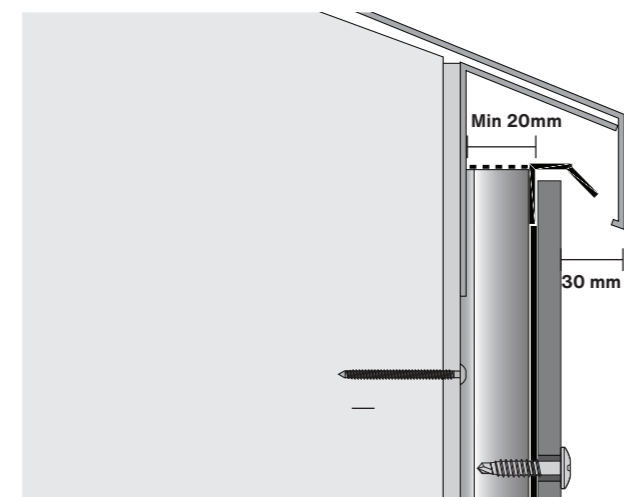
Spáry mezi deskami

Minimální rozměr spáry mezi dvěma deskami je 8 mm, aby byla zajištěná dostatečná dilatace desek.



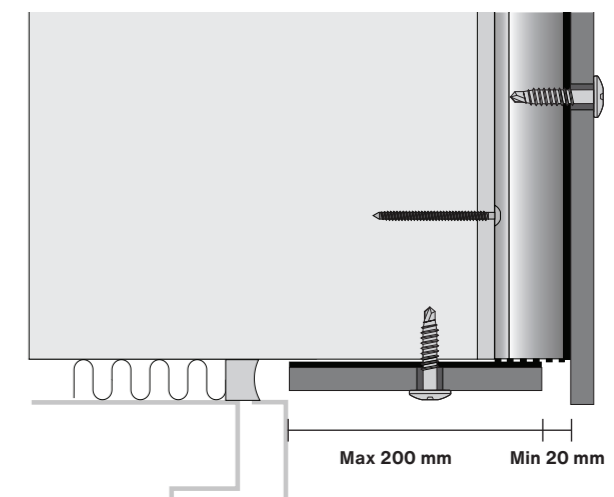
Zakončení u konstrukce

Minimální vzdálenost fasádní desky od ostatních konstrukcí je 6 mm pro zajištění dilatace a odvodu vlhkosti z fasádní konstrukce.



Parapet okna

Fasádní desky Swisspearl nejsou vhodné jako parapety oken. Doporučujeme využití hliníkových nebo ocelových profilů. Minimální vzdálenost krycího plechu od fasádní desky je 30 mm. Vždy musí být zajištěn volný průchod vzduchu ven z konstrukce. Minimální mezera pro odvod vzduchu je 20 mm (nebo ekvivalent 200 cm² /bm).



Nadpraží okna

Fasádní desky Swisspearl mohou být použity pro nadpraží stejně jako pro ostění i nad okna. Minimální mezera pro odvod vzduchu je 20mm (nebo ekvivalent 200 cm² /m délky). Doporučujeme využití ventilačního profilu Swisspearl, aby bylo zajištěno, že se do vnitřní struktury fasády nedostává hmyz nebo hlodavci. Ostatní pravidla montáže platí stejně jako u ostění oken.

Montáž

Stropy a podhledy

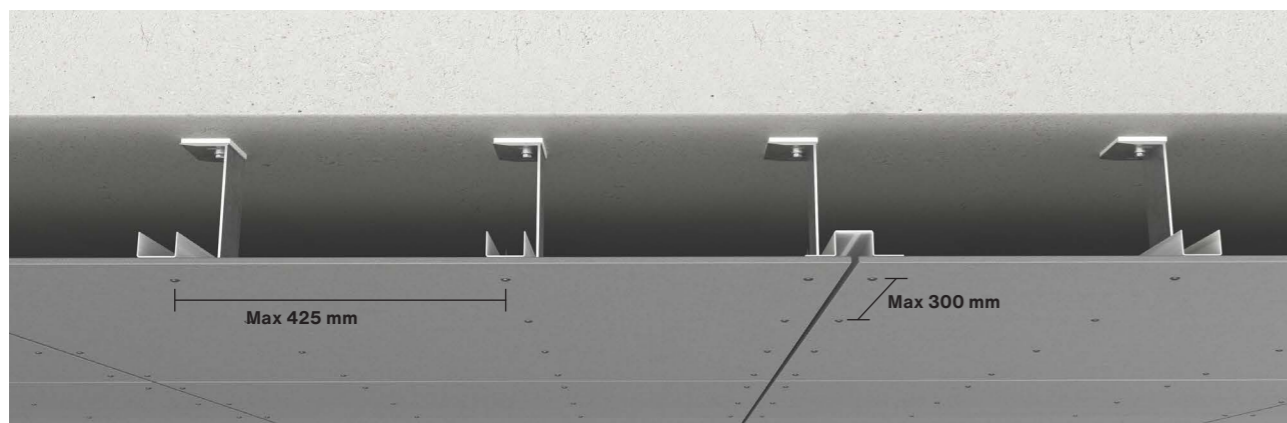
Fasádní desky Swisspearl jsou ideálním materiálem pro obklady stropů a podhledů staveb jak v interiéru, tak v exteriéru.

Fasádní desky Swisspearl musí být montovány vždy na podkladní rošt. Mohou být použity také jako součást systému zavěšených podhledů. Jednou z hlavních výhod použití fasádních desek Swisspearl je, že je možné desku snadno demontovat, pro získání přístupu k instalacím skrytým pod deskou, pokud se desky připevňují viditelnými nýty nebo šrouby.

Montáž fasádních desek Swisspearl tl. 8 mm vodorovně (na stropy nebo podhledy)

Max osová vzdálenost podkladních profilů: 425 mm
Max osová vzdálenost kotvicích prvků kolmo na směr roštu: 300 mm

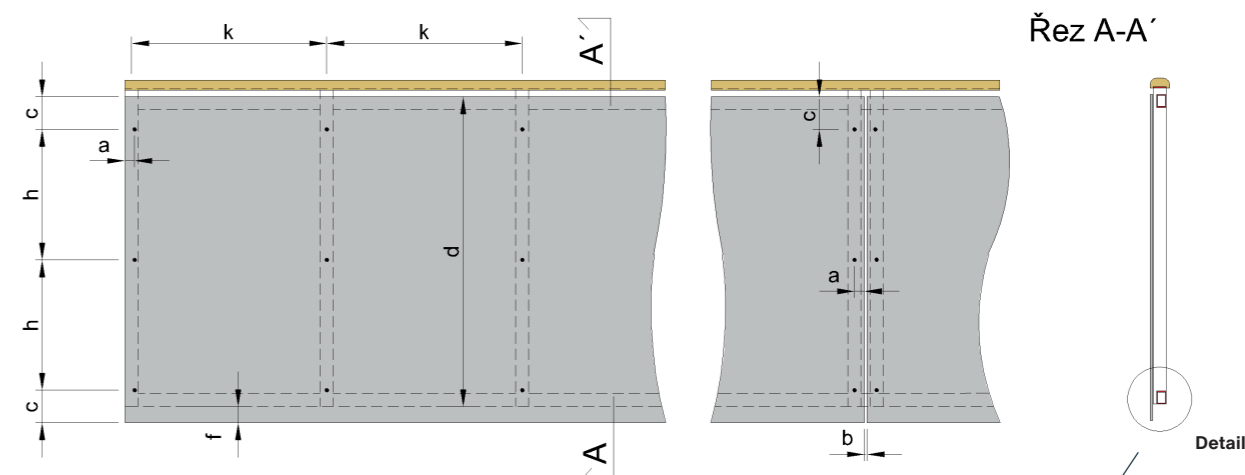
Přesah desek, vzdálenost kotevních prvků od okrajů desky, velikosti otvorů, rozměr spar, distanční vzdálenosti platí při montáži desek na stropy a podhledy stejné, jako při montáži na stěny, viz tabulka na str. 7.



Pokud jsou fasádní desky Swisspearl používány na stropy nebo podhledy, můžete využít běžné ocelové podkladní konstrukce jako při montáži desek na stěnu. Pokud jsou ale desky montovány s větší vzdáleností od nosné konstrukce stropu, kontaktujte dodavatele podkladní konstrukce, který by měl navrhnout správnou skladbu prvků podkladní konstrukce.

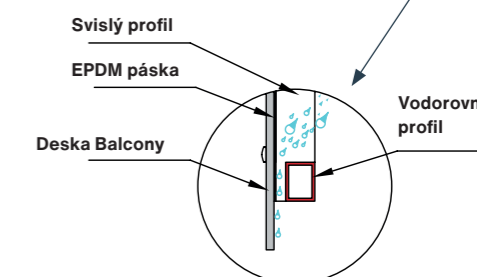
Montáž

Zábradlí a balkóny



Pro kotvení doporučujeme použít vrt s podložkou pro speciální ocelové konstrukce v nerezovém provedení nebo v provedení dle výsledné barvy fasádních desek.

Rozměry nosných svislých a vodorovných profilů a princip jejich ukotvení ke stavebním částem realizovaného objektu je nutno provádět dle statického posouzení. Pryžová EPDM páska musí být mechanicky připevněna na svislou podkladní konstrukci pod každou fasádní deskou.



Zmenšením šířky vodorovného profilu se nebude voda a nečistoty držet na horní hraně profilu

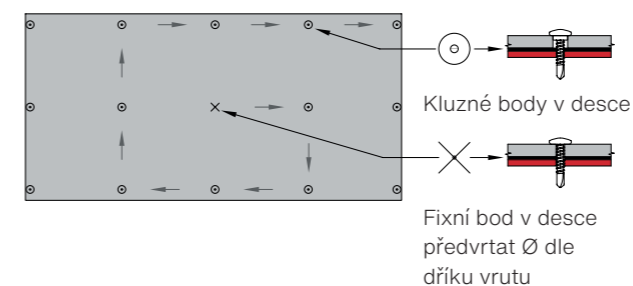
		a	b	c	d	f	h	k
Swisspearl Raw	mm	40 - 100*	6 - 10	100 - 150	max 1200	max. 50	max. 300	max. 600**
Swisspearl Patina	mm	40 - 100*	6 - 10	70 - 100	max 1200	max. 50	max. 300	max. 400**
Swisspearl Zenor	mm	40 - 100*	6 - 10	100 - 150	max 1200	max. 50	max. 300	max. 600**

* Pro desky instalované svisle 30 - 100 mm

** Maximální osová vzdálenost svislých profilů

Nosná konstrukce desky musí tvarem a rozměrem odpovídat přiloženému nákresu. Maximální vzdálenost horního i spodního spodního okraje desky od horizontálních profilů je uvedena v přiložené tabulce pod kótou F.

Umístění fixního bodu na fasádní desce



	vrtvy (použité při certifikaci desek dle ČSN 74 3305)	otvor pro kluzný bod	otvor pro fixní bod
Swisspearl Raw	Ø4,8 (12) x 29 mm	Ø9,0 mm	Ø4,9 mm
Swisspearl Patina	Ø5,5 (14) x 25 mm	Ø10,0 mm	Ø5,6 mm
Swisspearl Zenor	Ø5,5 (14) x 25 mm	Ø9,0 mm	Ø5,6 mm

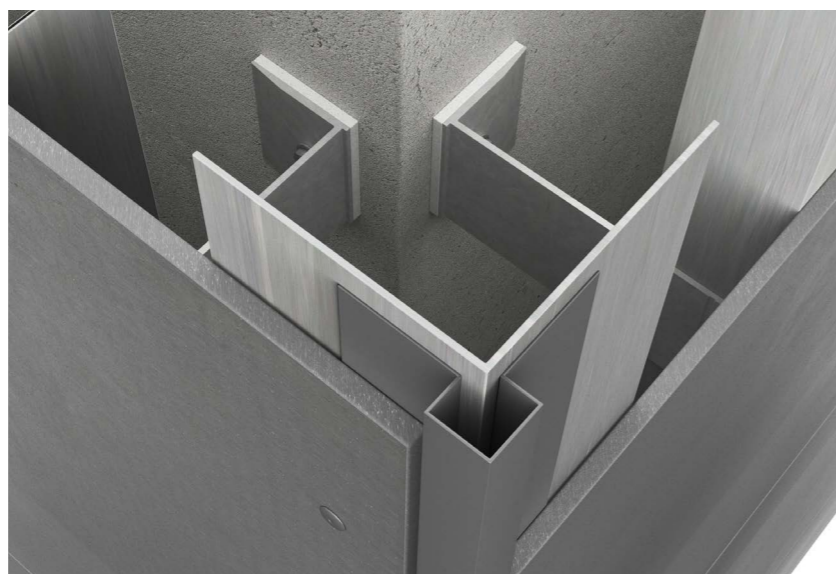
Profily

Swisspearl nabízí širokou řadu fasádních profilů. K dostání jsou jak v nebarveném provedení, tak v barevných odstínech fasádních desek.

Profily se připevňují k ocelové podkladní konstrukci pomocí oboustranné lepicí pásky a budou dále připevněny pomocí nýtů nebo vrutů v průběhu instalace fasádních desek.

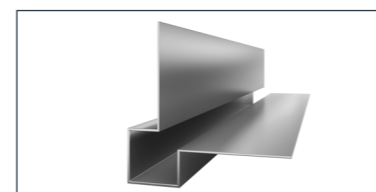


Jedním ze způsobů, jak vytvořit čisté a estetické nároží je použití Swisspearl profilu pro vnější roh tak, jak ukazuje vyobrazení. Stejně jako ostatní hliníkové profily jej dodáváme v nebarveném provedení i v odstínech fasádních desek.



Profily

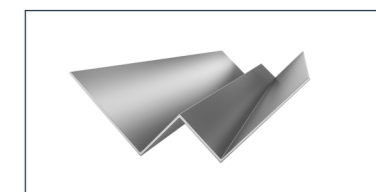
Většina profilů má tloušťku 1 mm a je vyráběna z hliníku. Pro standardní barvy fasádních desek dodáváme i barvené polomatné profily. Při dodání jsou profily opatřeny ochranou folií. Aktuální kompletní sortiment nabízených profilů naleznete v platném ceníku společnosti Swisspearl Česká republika a.s.



1. Swisspearl malý profil pro vnější roh,
délka 3000 mm



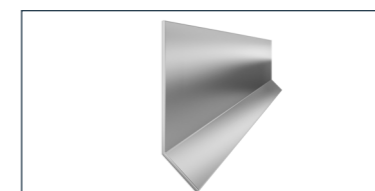
2. Swisspearl profil pro vnější roh rovný, délka 3000 mm



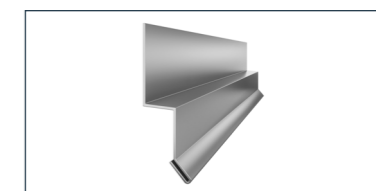
3. Swisspearl profil pro vnitřní roh
délka 3000 mm



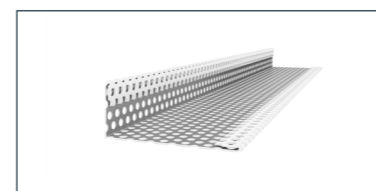
4. Swisspearl těsnicí profil,
délka 3000 mm



5. Swisspearl horizontální L profil,
délka 3000 mm



6. Swisspearl malá okapnička,
délka 3000 mm



7. Swisspearl ventilační profil,
vyrobeno z perforovaného ocelového plechu tl. 0.6 mm, délka 3000 mm.
Minimální šířka větrané mezery v případě použití mřížky je 40 mm

Příslušenství

Pravidla pro použití podkladní EPDM pásky na podkladní konstrukci.



Swisspearl EPDM podkladní páska profilovaná 90/100 mm

Role 30 m, černá



Swisspearl EPDM podkladní páska profilovaná 30 mm

Role 30 m, černá



Swisspearl hladká EPDM podkladní páska profilovaná 45/95 mm

Role 30 m, černá

Pravidla použití EPDM pásky

Typ desky	Typ podkladního roštu		
	Dřevěný rošt (šrouby)	Pozinkovaný rošt (šrouby nebo nýty)	Hliníkový rošt (nýty)
Patina	p	h	o
Zenor	p	h	o
Planea	p	h	o
Carat	p	h	o
RAW	p	h	o

h = hladká EPDM páska musí být mechanicky připevněna pod každou fasádní desku
p = profilovaná EPDM páska musí být mechanicky připevněna pod každou fasádní desku

o = použití hladké EPDM pásky doporučujeme pro profilované hliníkové rošty, pro hladké rošty je použití hladké pásky povinné

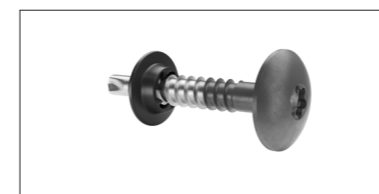
Kotevní materiál (šroub do dřeva nebo oceli, nýty) musí být v případě použití EPDM pásky vždy kotven skrz tuto pásku.

Orientační spotřeba příslušenství pro plný formát fasádních desek

Šířka	mm	1192	1250			
Délka	mm	2500	3050	2500	3050	
Tloušťka	mm	8	8	8	8	
Plocha desky	m ²	2.98	3.64	3.13	3.81	
Rozteč podkladní konstrukce (dle typu desek, viz str. 7)	mm	625	625	625	625	
Fasády	Fasádní vruty	ks	21	27	21	27
	EPDM 30/50mm	m	2.50	3.05	2.50	3.05
	Počet podkladních profilů (střed)	ks	1	1	1	1
(Montáž ve vertikálním směru)	EPDM 90/100mm	m	2.50	3.05	2.50	3.05
	Počet podkladních profilů (spára)	ks	1	1	1	1
	Fasádní vruty	ks	21	24	21	24
Fasády	EPDM 30/50mm	m	3.60	4.80	3.75	5.00
	Počet podkladních profilů (střed)	ks	3	4	3	4
	EPDM 90/100mm	m	1.20	1.20	1.25	1.25
(Montáž v horizontálním směru)	Počet podkladních profilů (spára)	ks	1	1	1	1
	Vzdálenost podkladních profilů	mm	425	425	425	425
	Fasádní vruty	ks	36	44	36	44
Podhledy	EPDM 30/50mm	m	5.0	6.1	5.0	6.1
	EPDM 90/100mm	m	2.50	3.05	2.50	3.05

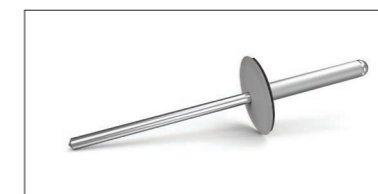
Příslušenství

Pro montáž fasádních desek Swisspearl na podkladní konstrukci použijte doporučené montážní pomůcky. Pokud použijete vhodné nástroje, dosáhnete při instalaci desek nejlepších výsledků.



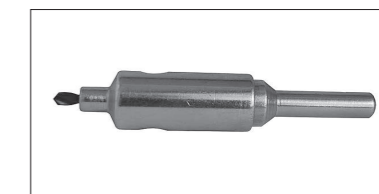
Swisspearl vruty do oceli se středící podložkou

SCR-S 4.8x29 mm materiál: nerez A2 (v barvě desky) (pro desky Swisspearl Planea, Swisspearl Zenor a Swisspearl Carat)



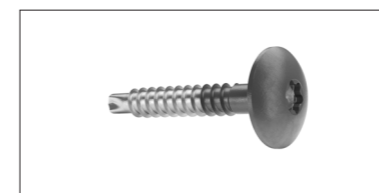
Swisspearl trhací nýty pro ocelovou podkladní konstrukci

4,8 (14) x 20 (svěr nýtu 14). Nýty jsou z nerezové oceli. Jsou dodávány jak nebarvené, tak v barvách fasádních desek.



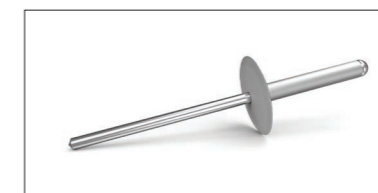
Swisspearl středící nástavec

4.1 (4,9)/8,5-9,5 mm
4.1 (4,9)/9,5-10 mm



Swisspearl vruty do oceli bez středící podložky

SCR-S 4.8x29mm materiál: nerez A2 (v barvě desky) (pro desky Swisspearl Patina design line a Swisspearl Raw)



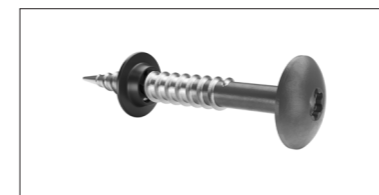
Swisspearl trhací nýty pro hliníkovou podkladní konstrukci

4,0 (14) x 20 (svěr nýtu 14). Nýty mají hliníkové tělo a hlavu z nerezové oceli. Jsou dodávány jak nebarvené, tak v barvách fasádních desek.



Nýtovací nástavec Pro Aku kleště:

závit M 10 x 1 pro nýt 4 nebo 4,8 mm.
Pro ruční kleště: závit M 8 x 1 pro nýt 4 nebo 4,8 mm.



Swisspearl vruty do dřeva se středící podložkou

SCR-W 4.5x36mm materiál: nerez A2 (v barvě desky) (pro desky Swisspearl Planea, Swisspearl Zenor a Swisspearl Carat)



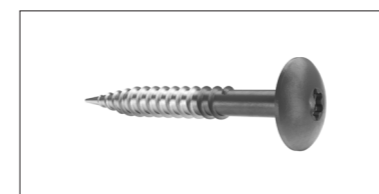
Vložka fixního bodu pro nýt

Ø 8,8 x 4,1 mm



Řezací kotouč

160 x 2,4 x 20 mm 10



Swisspearl vruty do dřeva bez středící podložky

SCR-W 4.5x36 mm materiál: nerez A2 (v barvě desky) (pro desky Swisspearl Patina a Swisspearl Raw)



Vrták Dyvel

8*35/70
9*35/70
10*35/70



Swisspearl transparentní impregnační nátěr

0.25ml
(pro všechny typy fasádních desek s výjimkou desek řady Patina)

Příslušenství

Fasádní vruty Swisspearl

Fasádní vruty Swisspearl

Pro fasádní desky z řady Patina a Swisspearl RAW se používají vruty bez středící podložky s půlkulatou hlavou o průměru Ø12 mm. Pro fasádní desky Swisspearl Planea, Swisspearl Zenor, Swisspearl Carat se vždy používají vruty se středící podložkou s půlkulatou hlavou o průměru Ø12 mm. Středící podložka brání pronikání vlhkosti do fasádní desky a přidržuje vrut ve středu otvoru v desce.

Předvrtání

Předvrtání otvorů se provádí za sucha vrtačkou bez přiklepu s otáčkami max. 1500 ot/min. na pevném podkladu, a to vždy z lícové strany.

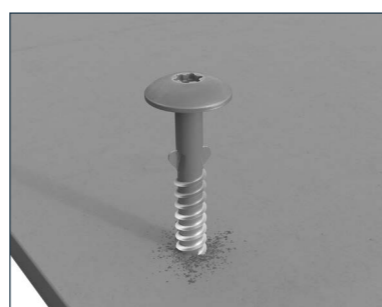
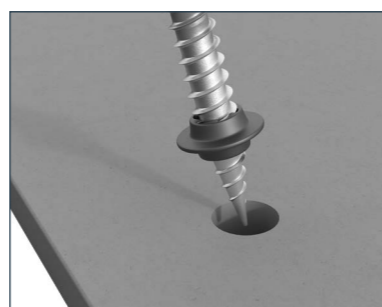
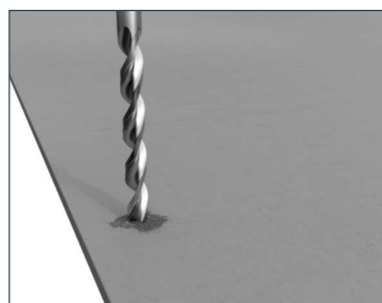
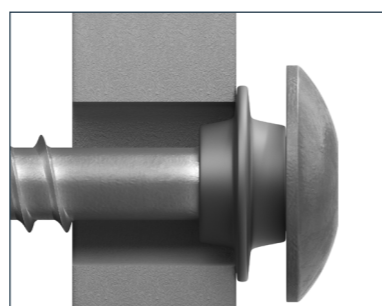
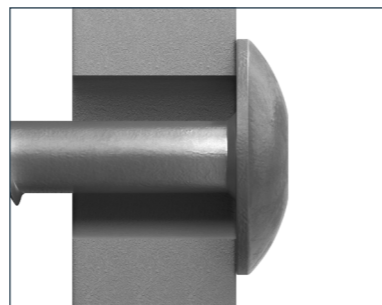
Pro vrtání lze použít vrtáky vhodné pro vláknocement.

Prach vzniklý při řezání a vrtání desek je důležité z desek neprodleně setřít smetáčkem, prachovkou nebo vysavačem, případně je možné omýt čistou vodou a to z přední i zadní strany, protože jinak by mohlo dojít k poškození povrchu desky. Ujistěte se, že desky jsou řádně očištěny před instalací.

Šroubování

Vruty pro fasádní desky se vždy montují do předvrtaných otvorů o průměru viz tabulka na str. 7. Vrut musí být vždy kolmo k desce a vycentrovaný k předvrtanému otvoru. Šrouby nikdy nesmí být příliš utažené, zejména v blízkosti rohů a stran desky.

Při použití vrutů se středící podložkou se vždy ujistěte, že je podložka nasazena na ostrém konci vrutu. Jedině tak podložka pomůže udržet vrut správně ve středu předvrtaného otvoru.



Příslušenství

Nýty Swisspearl

Swisspearl trhací nýty pro hliníkovou podkladní konstrukci

Pro hliníkovou podkladní konstrukci vždy používejte nýty s hliníkovým tělem 4.0 (14) x 20 mm. Pro ocelovou podkladní konstrukci vždy používejte nýty s ocelovým tělem 4.8 (14) x 20 mm.

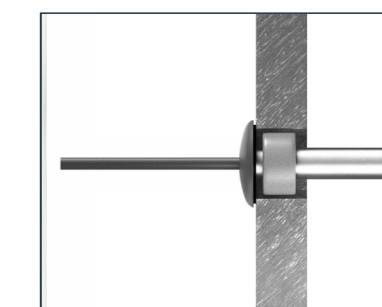
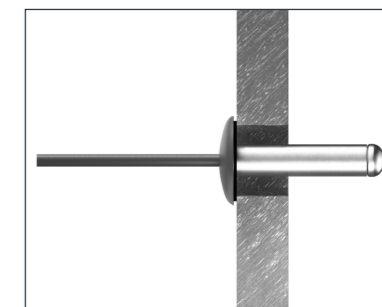
Montáž fasádních desek Swisspearl s použitím nýtů

Před montáží fasádních desek předvrtejte v deskách pomocí vrtačky otvory o průměru Ø9 (10) mm - dle typu desky. Podrobněji viz. tabulka str. 7.

Prach vzniklý při řezání a vrtání desek je důležité z desek neprodleně setřít smetáčkem, prachovkou nebo vysavačem a to z přední i zadní strany, protože jinak by mohlo dojít k poškození desek. Desky je možné omýt čistou vodou. Ujistěte se, že desky jsou řádně očištěny před instalací.

Před vrtáním otvorů do hliníkových profilů umístěte fasádní desku na místo, kam bude instalována. Desku můžete na místě přidržet svěrkami, nebo ji podložit jinou fasádní deskou, či jejími odřezky.

Použití vložky fixního bodu.(obr.2)



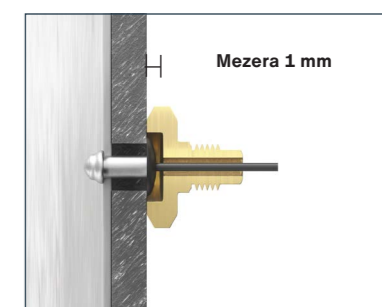
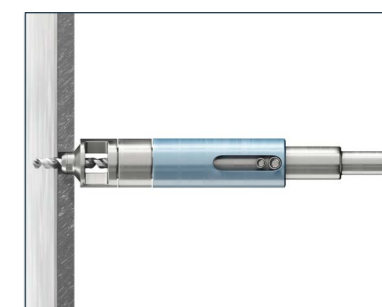
Středící nástavec

Středící nástavec umístěte do otvoru předvrtaného ve fasádní desce, abyste dosáhli přesného umístění otvorů vrtaných do podkladního profilu.

Použijte vrták o průměru 4,1 mm pro předvrtání otvoru do hliníkové podkladní konstrukce a 4,9 mm do ocelové podkladní konstrukce. Případně můžete také použít vrták se středící funkcí.

Nýtovací nástavec

Nýtovací musí být použit při montáži každého nýtu. To zajistí správné utažení nýtu, aby mohlo docházet k dilataci mezi fasádní deskou a hlavou nýtu.



Příslušenství

Formátování

Pro dosažení čistého řezu je vždy nutné používat nástroje určené pro řezání vláknocementu.

Desky Swisspearl je možné libovolně řezat, ale pouze za sucha (bez použití kapalin). Desky lze podle potřebné kvality řezu formátovat několika druhy pil. Kmitací pilou se speciálním plátkem na vláknocement (v tomto případě se desky řezou z lícové strany), dále pak okružní nebo rozbrušovací pilou. Jako řezací nástroj by měl být použit kotouč, dle doporučení výrobce řezacího nástroje. Obvodová rychlost kotoučové pily by měla být 40-50 m/s. Doporučená hloubka řezu by se měla pohybovat v rozmezí do 10 mm pod deskou.

V případě nedostupnosti výše uvedených nástrojů kontaktujte technický servis společnosti Swisspearl.

Poznámka! Při použití ruční pily musí být desky řezány z rubové strany. Při použití stacionární formátovací pily by měly být desky řezány lícem nahoru.

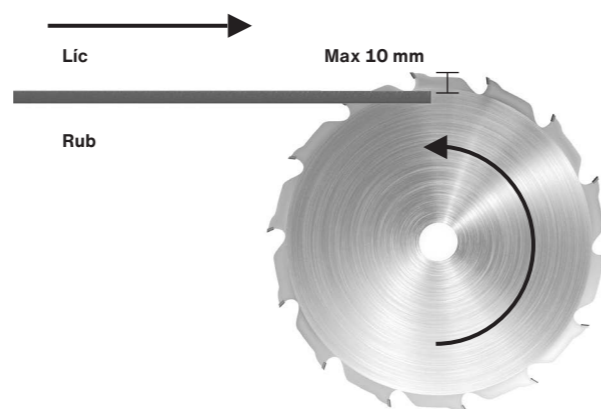
Pily se středně vysokými otáčkami

Pomocí diamantového kotouče nebo kotouče z tvrdokovu dosahujeme rovných a čistých hran. Při řezání vzniká jemný prach. V důsledku rychlosti kotouče je prach rozptýlen na větší plochu, proto je nutné zajistit dostatečné odsávání, a v případě potřeby by měl mít pracovník osobní ochranné pomůcky.

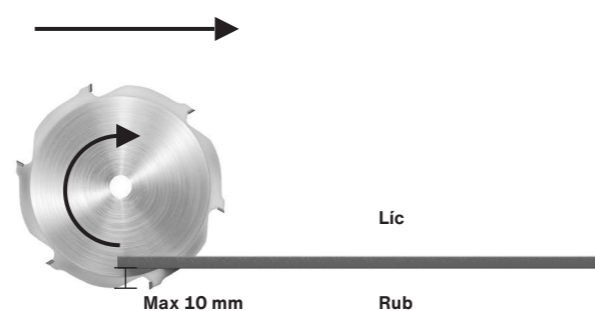
Elektrické formátovací zařízení s nízkými otáčkami

Řezací zařízení s nízkými otáčkami zpravidla zvrší těžký prach a drobné úlomky. Kvalita řezu závisí na zvoleném nástroji. Při použití okružní pily dosahujeme rovných a čistých hran. V těchto případech doporučujeme používat vodící lištu. Při řezání se deska nesmí rozkmitat, protože kmitáním dochází k roztržení řezné spáry a následně ke snížení estetické kvality řezu.

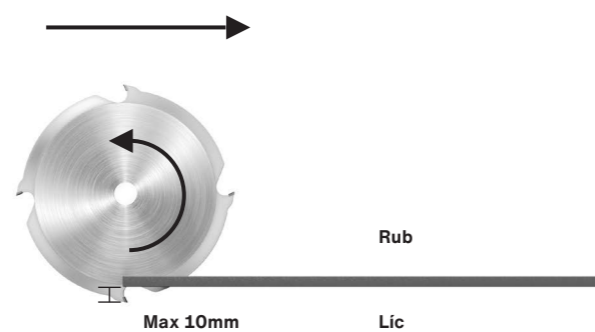
Důležité je ihned po dokončení řezu odstranit zbytky prachu suchým čistým hadříkem nebo vysavačem, jinak by prach později mohl zanechat stopy na povrchu desek. Před montáží desek se ujistěte, že jsou opravdu dobře vyčištěné, v případě potřeby můžete k dočištění použít čistou vodu. Nikdy nepoužívejte vodu při řezání fasádních desek.



Při řezání na formátovací pile desku vždy položte čelem nahoru a řežte z rubové strany.



Při použití pokosové pily řezejte vždy z čelní strany.



Při použití ruční ponorné pily vždy desku položte čelem dolů a řežte z rubové strany.

Příslušenství

Impregnační nátěr na hrany desek Swisspearl

Upozornění! Tyto pokyny jsou závazné pro desky Swisspearl Zenor, Swisspearl Planea a Swisspearl Carat.

Všechny řezané hrany musí být opatřeny ochranným impregnačním nátěrem Swisspearl Edge Sealer. Hrany desek z výroby jsou již nátěrem ošetřené. Po dokončení řezu by měly být hrany zbrúšené jemným smirkovým papírem. Poté je nutné hrany opatřit impregnačním nátěrem Swisspearl.

Příprava povrchu před nanášením

Impregnační nátěr na hrany Swisspearl musí být aplikován bezprostředně po naformátování desky. Desky musí být suché a hrany by měly být přebroušeny jemným smirkovým papírem. Hrany musí být důkladně očištěny od prachu a nečistot před použitím impregnačního nátěru.

Podmínky pro aplikaci

Teplota desek a vzduchu při aplikaci impregnačního nátěru na hrany Swisspearl se musí pohybovat v rozmezí od +5 °C do +30 °C a relativní vlhkost musí být nižší než 85 %. Nátěr nepoužívejte při teplotách nižších než 5 °C.

Aplikace

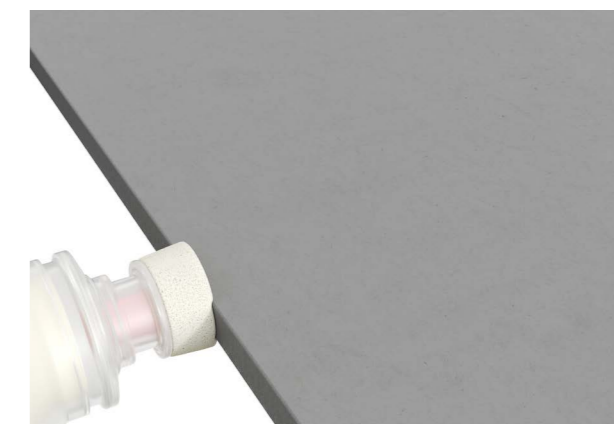
1. Než budete nalévat nátěr do aplikátoru, řádně jej zamíchejte. Důkladně protřepejte i nátěr v aplikátoru před jeho použitím na hrany.
 2. Odstraňte ochranný uzávěr.
 3. Držte aplikátor vodorovně.
 4. Přiložte houbu rovnoběžně s hranou desky a přejeďte dvakrát s mírným tlakem po hraně desky. Upozornění! Nanášejte nátěr opatrně, abyste jej nenatřeli na přední část desky. Přebytkový nátěr z přední strany desky musí být ihned setřen čistým hadrem.
 5. Zkontrolujte jestli byl nátěr nanesen na celou hranu desky.
 6. Při přerušení práce s aplikátorem ho zavřete ochranným uzávěrem.
 7. V případě potřeby vyměňte houbu.
- S deskami lze manipulovat 2 minuty po aplikování nátěru.

Čištění

Aplikátor není nutné čistit. Při rozliti nátěru jej lze vyčistit lihem nebo ředidlem.

Skladování

Nátěr uchovávejte vždy v uzavřeném balení. Vyvarujte se přímému působení slunce na nátěr. Skladujte v suchých a dobře větraných prostorech. Uchovávejte mimo dosah ohně. Doba použitelnosti je 6 měsíců v původním neotevřeném obalu a při správném skladování od +5°C do +30°C.



Swisspearl Edge Sealer Set
0.25 ml Sealer
Aplikátor
Houbičky

Zacházení s deskami na stavbě

Fasádní desky Swisspearl Carat, Zenor, Planea jsou polepeny ochrannou polyetylenovou fólií, která slouží k ochraně povrchu desek v průběhu transportu a manipulace. Polyetylenová fólie je šetrná k životnímu prostředí, s fólií je možné nakládat jako s běžným odpadem.



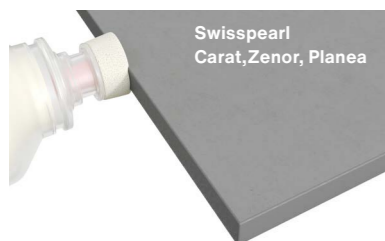
Při označování se ujistěte, že značky nejsou větší než vrtaný otvor nebo silnější než použitý kotouč pily, později může být obtížné značky z desky odstranit.



Pokud jsou desky dořezávané na staveništi, můžete jejich hrany zabrousit smirkovým papírem (zrno 80), aby hrany vypadaly stejně jako hrany dodávané z výroby. Úhel brusy by měl být 45°. Zbroušení zachovává pevnost hran a odstraňuje malé nepravidlosti.



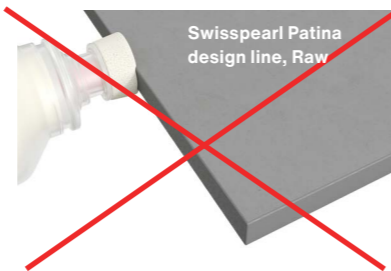
Otvory pro vruty nebo nýty musí být vždy předvrtány vrtákem vhodným pro vláknocement (viz. tabulka na str.7). Prach vzniklý při vrtání musí být ihned odstraněn čistým suchým hadříkem nebo vysavačem, jinak může později zanechat stopy na povrchu desek.



Všechny řezané hrany desek (s výjimkou desek řady Swisspearl Patina design line a desek Raw) musí být opatřeny ochranným impregnačním nátěrem. Pro nanášení přípravku Swisspearl Edge Sealer používejte aplikátor s houbičkou. Zamezte styku přípravku s pohledovou stranou desky. Pokud se tak stane, ihned přípravek otřete suchým čistým hadříkem.



Pokud jsou desky opatřeny ochrannou fólií, je výhodné jí na deskách ponechat až do zatírání hran. Na fólii si také můžete dělat různé značky dle potřeby. Fólii odstraňte před montáží desek.



Hrany desek z řady Swisspearl Patina design line a desek Raw se ochranným impregnačním nátěrem nezatírají.

Skladování a manipulace



Fasádní desky Swisspearl jsou standardně balené na dřevěných paletách a překryté ochranou PE fólií, která je určena pouze na ochranu desek vůči prachu a nečistotám. Při přepravě na dlouhé vzdálenosti a nebo při nepříznivém počasí je nutné použít kryté vozidlo a chránit desky před poškozením v průběhu přepravy. Zároveň je nutné palety i samostatné desky v průběhu přepravy a na staveništi zajistit proti samovolnému pohybu, možnému nárazu a mechanickému poškození.



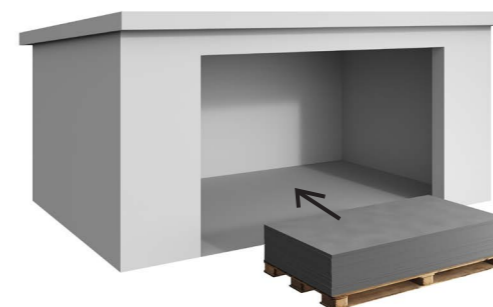
Desky Swisspearl skladujte v krytých a větraných skladech na rovném, suchém a pevném podkladě na paletách nebo trámcích s max. vzdáleností 500 mm od sebe. Upozornění! Skladujte max. 2 palety na sobě.



Pokud jsou desky během přepravy vystaveny delšímu pobytu v exteriéru (2-3 týdny), původní ochranný obal by měl být odstraněn. Po odstranění obalu skladujte desky zakryté nepromokavou plachtou, přičemž ponechte možnost větrání desek.



Skladujte desky zakryté nepromokavou plachtou, přičemž ponechte možnost větrání desek. V případě nedodržení těchto postupů se mohou na deskách objevit výkvěty. V případě, že dojde k navlhnutí desek, nechte je před montáží důkladně vyschnout.



Při skladování je nutné desky ukládat v krytých, větraných prostorech, chráněných proti povětrnostním vlivům a ponechat je zabalené v původním ochranném obalu.



Desky se při manipulaci musí zdvíhat a nesmí se posouvat jedna po druhé. Taková manipulace může způsobit nevratné poškození desek.

Údržba fasád

V průběhu montáže

Čištění desek po vrtání a řezání

Důležité je ihned po dokončení řezu odstranit zbytky prachu suchým čistým hadříkem nebo vysavačem, jinak by prach později mohl zanechat stopy na povrchu desek.

Ujistěte se, že desky jsou před montáží zcela čisté, případně je dočistěte čistou vodou s jemnou houbičkou nebo měkkým kartáčkem. Poté je otřete vlhkým hadříkem.

Pokud jsou na staveništi nepříznivé podmínky, může být nezbytné povrch desek očistit také po instalaci.

Povrch očistěte velkým množstvím čisté vody a jemnou houbičkou nebo měkkým kartáčkem. Poté povrch otřete vlhkým hadříkem.

Odstranění reziduí na bázi vápníku

Rezidua uhličitanu vápenatého se mohou občas vyskytnout na povrchu desky. Tato rezidua mohou být obtížně odstranitelná vodou a to i s čisticími prostředky, protože se nerozpouští ve vodě. Pro čištění je možné použít 10% kyselinu octovou (CH3COOH), která se používá k rozpouštění sloučenin vápníku.

Upozornění! Pečlivě dodržujte bezpečnostní předpisy při práci s kyselinou octovou. Kyselina octová dráždí oči a kůži. Používejte správné oblečení, nitrilové rukavice, brýle na ochranu očí a schválený respirátor (filtr A, E nebo A/E). Roztok míchejte venku. Rozprašovačem nastříkejte zředěný 10% roztok kyseliny octové rovnoměrně na povrch desky. Nechte působit po dobu několika minut. Nedovolte, aby roztok zaschnl a opláchněte místo velkým množstvím čisté vody. Opakujte postup podle potřeby. Neprovádějte čištění při přímém slunečním záření a také nečistěte horké povrchy. Takové čištění by mohlo způsobit trvalé skvrny na povrchu.

Čištění okolních ploch

Okna a skla musí být během instalace fasádních desek udržována v čistotě nebo případně chráněna plastovou folií. Alkálie uvolněné z materiálů obsahující cement (např. prach od řezání nebo vrtání otvorů do betonové podkladní konstrukce) mohou poškodit sklo, a proto je potřebný častý úklid v průběhu a po dokončení výstavby.

Povrchové poškození a poškrábání

Desky se při manipulaci musí zdvihát a nesmí se posouvat jedna po druhé. Taková manipulace může způsobit nevratné poškození a poškrábání desek. Poškrábání způsobí bílé stopy v barvené vrstvě desky, které ztmavnou při vystavení dešti, protože deska absorbuje vodu skrze tato poškrábání. Opravná barva není k dispozici.

V každém případě se tmavé plochy zmenší za 6 až 12 měsíců, z důvodu karbonizačních reakcí v cementovém základu desky.

Vady způsobené pronikáním vlhkosti: tmavé orámování na okrajích a skvrny kolem otvorů pro šrouby.

Rizika spojená s poškrábáním desek se vztahují i na řezané hrany desek. Pečlivě ošetřete hrany impregnačním nátěrem na hrany Swisspearl podle pokynů na straně 50 tohoto návodu.

Otvory pro šrouby a nýty lze těžko nátěrem utěsnit, ale šrouby a nýty Swisspearl mají těsnící podložky. Při správné instalaci mohou těsnící podložky bránit pronikání vody do předvrtaných otvorů.

Chování desek za mokra

Vzhledem k tomu, že desky jsou vyrobeny z portlandského cementu, jejich barva ztmavne při vystavení dešti, pokud deska absorbuje vlhkost přes předvrtané otvory, škrábance nebo nedostatečně zatřené hrany. Toto chování je přirozené u jakýchkoliv produktů na bázi cementu a nemá vliv na spolehlivost nebo dlouhodobou životnost desek. Původní barva se obnoví, jakmile desky vyschnou. Ztmavnutí se objeví při velkých srážkách a v prvních měsících po instalaci. Tento jev bude postupně odeznívat v průběhu 6 až 12 měsíců, protože cement reaguje s oxidem uhličitým z atmosféry (karbonizace) a snižuje tak pronikání vody.

Údržba fasád

Po montáži

Fasádní desky Swisspearl Raw

Fasádní desky Swisspearl Raw by neměly být instalovány ve vlhkém počasí. Pokud jsou desky instalovány ve vlhkém počasí, existuje riziko, že dojde na přední straně desky k výkvětům. Výkvěty jsou výsledkem procesu, kdy vlhkost na povrch navazuje krystaly soli. Takový proces je přirozený pro jakýkoli výrobek na bázi cementu a nemá vliv na integritu a dlouhodobou životnost desky.

Pravidelné prohlídky

Desky Swisspearl jsou bezúdržbové, tzn. že po namontování nepotřebují k udržení svých vlastností a funkcí další ošetřování. Znečištění po instalaci může negativně ovlivnit vzhled i funkčnost fasádní konstrukce, proto doporučujeme pravidelně kontrolovat průchodnost větrací mezery, spáry a kotvení desek. Rozpoznání a oprava případných defektů mohou příznivě ovlivnit životnost celé fasády.

Čištění

Fasádní desky Swisspearl mohou být čišťeny studenou nebo vlažnou vodou, případně domácími čisticími prostředky neobsahující rozpouštědla. Při čištění je nutné začít odspodu. Umyté desky je nutné oplachovat velkým množstvím čisté vody až do té doby, než je fasádní deska dokonale čistá.

Před čištěním ve velkém rozsahu doporučujeme vyzkoušet čištění na menší ploše.

Varování! Čištění tlakovou vodou

Čištění tlakovou vodou je vůči vláknocementovým deskám nešetrné. Nepřiměřené a nesprávné použití tohoto čištění může poškodit povrchové vrstvy desek. Proto takovéto čištění nedoporučujeme.

Mechy a řasy

Případné mechy a lišejníky můžete očistit běžně dostupnými přípravky na trhu. Je možné použít například chlornany, které ale nemají dlouhodobý účinek (např. NaOCl obchodní název: Klorin).

Další možností je použití 2,5% benzalkoniumchloridu, který má dlouhodobý účinek a zabraňuje novému růstu. (např. Rodalon, BC50, BC80, BAC50, BAC80) Po navlhčení fasádních desek aplikujte přípravek dle pokynů výrobce. Nenechávejte prostředek zcela zaschnout. Po dokončení čištění fasádní desky důkladně omyjte vodou.

Bezpečnost práce

Je třeba, aby montéři a ostatní pracovníci na stavbě dodržovali všechna nezbytná bezpečnostní opatření.

Řezání a vrtání

Při řezání a vrtání desek vzniká prach. Tento prach je charakterizován jako minerální prach. Vdechování velkého množství tohoto prachu může dráždit dýchací cesty, oči nebo kůži a při dlouhodobém působení může způsobit onemocnění plic. Proto doporučujeme vždy používat osobní ochranné prostředky, dle platné legislativy (brýle, respirační roušku a vhodný pracovní oděv).

Při řezání fasádních desek Swisspearl zajistěte dostatečné odvětrání.

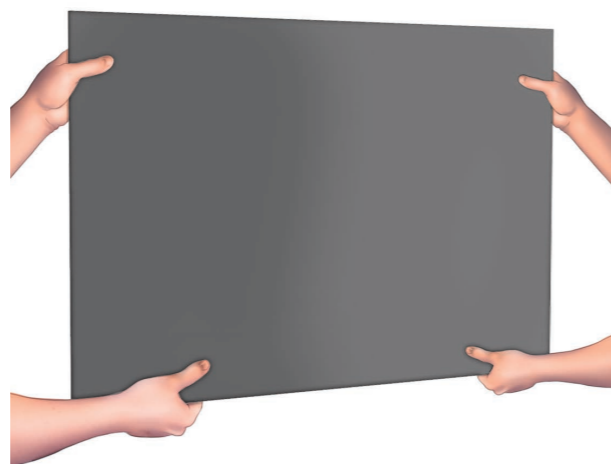
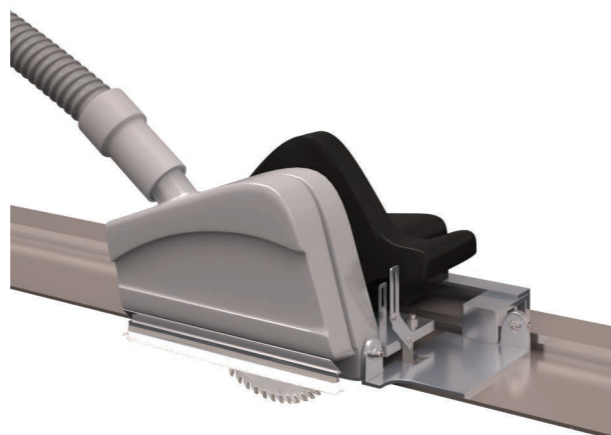
Pokud jsou desky řezány v interiéru, je vhodné použít odsávací systém nebo odsávací nástavec s HEPA filtrem připojený k pile. Při řezání venku je vhodné také použít pilu s odsávacím nástavcem a HEPA filtrem. Pokud odvětrání není dostatečné k omezení expozice prachu použijte respirátor na jedno použití nebo respirátor na čištění vzduchu vybavený filtrem třídy P2 (evropská norma EN 143).

Manipulace s fasádními deskami Swisspearl

Při manipulaci s deskami zvolte, s ohledem na bezpečnost práce, takový způsob, který desky nepoškodí. Desky zdvihejte vždy úzkou hranou nahoru, jiný způsob může desky nevratně poškodit.

Při manuálním zdvihání desek se řiďte platnými bezpečnostními předpisy.

Pokud je to možné, při zdvihání velkých desek používejte mechanické prostředky. Při použití podtlakových zdvihacích prostředků nepoužívejte příliš velký podtlak, aby nedošlo k poškození povrchu desek.



O společnosti Swisspearl

Společnost Swisspearl Česká republika a.s. je součástí předního evropského výrobce stavebních materiálů Swisspearl Holding A/S. Hlavními produkty skupiny jsou střešní a fasádní systémy z vláknocementového materiálu. Součástí širokého sortimentu nabízených produktů je i kompletní řada doplňků a odborný technický servis.

Všechny vláknocementové výrobky jsou vyráběny v moderních výrobních závodech, šetrných k životnímu prostředí.

Uvedené technické informace odpovídají současnému technickému stavu a našim získaným zkušenostem. Při jejich aplikaci v praxi je nutné přihlídnout ke zvláštnostem každého jednotlivého použití.

Toto vydání montážního návodu na skládanou střešní krytinu ruší platnost předcházejících.

Obchodní regiony společnosti

Swisspearl Česká republika a.s.

Česká republika

REGION 1

Václav Bošek
+420 602 521 751
regionalni.manazer1@cz.swisspearl.com

REGION 2

Stanislav Mikuta
+420 602 521 752
regionalni.manazer2@cz.swisspearl.com

REGION 3

Jiří Doubek
+420 602 521 755
regionalni.manazer3@cz.swisspearl.com

REGION 4

Jiří Málek
+420 602 521 756
regionalni.manazer4@cz.swisspearl.com

REGION 5

Ing. Petr Jiříček
+420 602 521 758
regionalni.manazer5@cz.swisspearl.com

Ing. Marek Novosad
+420 602 521 760
regionalni.manazer6@cz.swisspearl.com

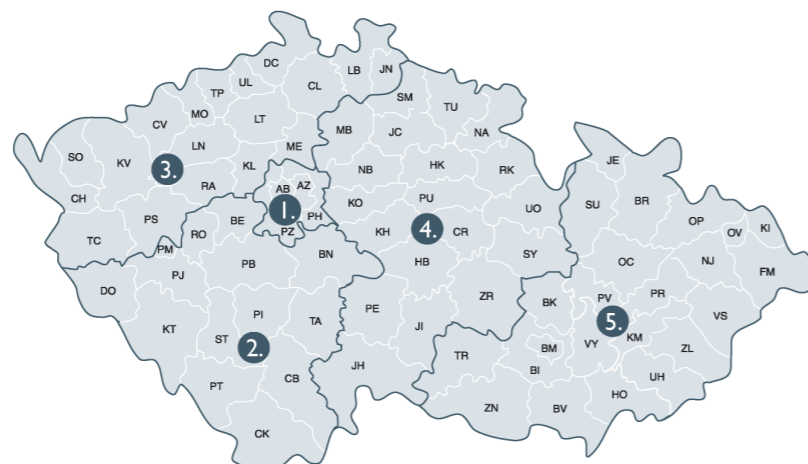
Slovenská republika

Regionální manažer pro Slovensko

Ing. Róbert Kubík
+420 702 177 981
robert.kubik@swisspearl.com

TECHNICKÝ SERVIS

+420 725 923 235
technicky.servis@cz.swisspearl.com





Swisspearl Česká republika a.s.

Lidická 302/91
CZ - 266 01 Beroun
Česká republika
+420 311 744 111
info@cz.swisspearl.com

swisspearl.com