

## Planung + Ausführung

Ondapress-36 Dach



Hinweise, Allgemeines		Bemerkungen, Gültigkeit	3
		Beschreibung, Vorzüge, Materialbestellung	3
Programm	Format	Abmessungen, Technische Daten	4
	Zubehör	First- und Gratabdeckhaube, Befestigungsmaterial	5
Planung	Allgemein	Anwendungsbereich, Bezugshöhe	6
		Unterdach, Verständigung	6
		Unterkonstruktion, Durchlüftung, Konterlattung	7
		Dachlattung, Befestigung der Dachlattung	7
		Holzqualität, Plattenbefestigung	7
		Windbelastung, Verschmutzung, Rinnenheizungen	7
	Einteilung	Höheneinteilung	8
		Breiteneinteilung, Plattenanzahl	9-10
		Ortabschlussplatten links und rechts	11
Ausführung	Befestigung	Schraubenbefestigung, Verlegung,	12
		Befestigung am Ort und First, Max. Überstand Traufe u. First	13
		Zuschneiden der Ecken, Eckschnitte	14
	Konstruktionsdetail	Traufe mit Rinne	15
		Traufe mit Kastenrinne	16
		First	17
		Montage Grat/Firstelement	18
		Ort	19
		Pultdachabschluss, Pultdachanschluss	20
		Grat	21-22
		Kehle, seitlicher Wandanschluss	23
		Kamin	24
		Dachfenster Vertikalschnitt quer und längs	25-26
	Schneehalterung	Rohrhalter, Tabelle Mindestanzahl Rohrhalter, Bezugshöhe	27-28
	Sicherheit	Richtlinien, Baustellenlagerung, Schneeräumung	29
	Lagerung	Lagerung auf dem Dach, Plattenzuschnitte, Werkzeug	30
		Notizen	31

## **Bemerkung**

Diese Dokumentation gibt Auskunft über die wesentlichen Punkte bezüglich Planung und Ausführung.

Zusatzinformationen über

- Allgemeine Lieferbedingungen
- Richtpreise
- Normen und Richtlinien
- Unterhalt und Reinigung
- Rückbau und Entsorgung
- Programm und Farben

erhalten Sie unter  
[swisspearl.com](http://swisspearl.com)

CH-8867 Niederurnen  
Hotline +41 55 617 11 99  
[tech-service@ch.swisspearl.com](mailto:tech-service@ch.swisspearl.com)

CH-1530 Payerne  
Phone +41 26 662 91 11  
[tdpay@ch.swisspearl.com](mailto:tdpay@ch.swisspearl.com)

## **Gültigkeit**

Zum Zeitpunkt der Ausführung gelten jeweils die aktuellsten Dokumentationen, welche unter [swisspearl.com](http://swisspearl.com) abrufbar sind.

## **Beschreibung**

Die Ondapress-36-Wellplatten sind eine Eindeckung mit grossformatigen Faserzement-Platten. Die Befestigung erfolgt mittels rostfreien oder korrosionsgeschützten Schrauben. Sie ermöglicht eine rationelle und sturmsichere Dacheindeckung.

## **Vorzüge**

- Geringe Dachneigung, ab 8.5°
- Schalldämmend, keine klopfenden Geräusche infolge Regen
- Blendfrei, keine Spiegelung, da die Oberflächen nicht glänzen
- Sturmsicher, Schraubbefestigung garantiert die Sturmsicherheit
- Ökologisch, minimaler Energiebedarf bei der Herstellung
- Leichtgewicht, durch das geringe Gewicht eignet sich die Eindeckung optimal für Sanierungen und Neubauten

## **Materialbestellung**

Die Bestellung erfolgt ausschliesslich über den Baustoffhandel.

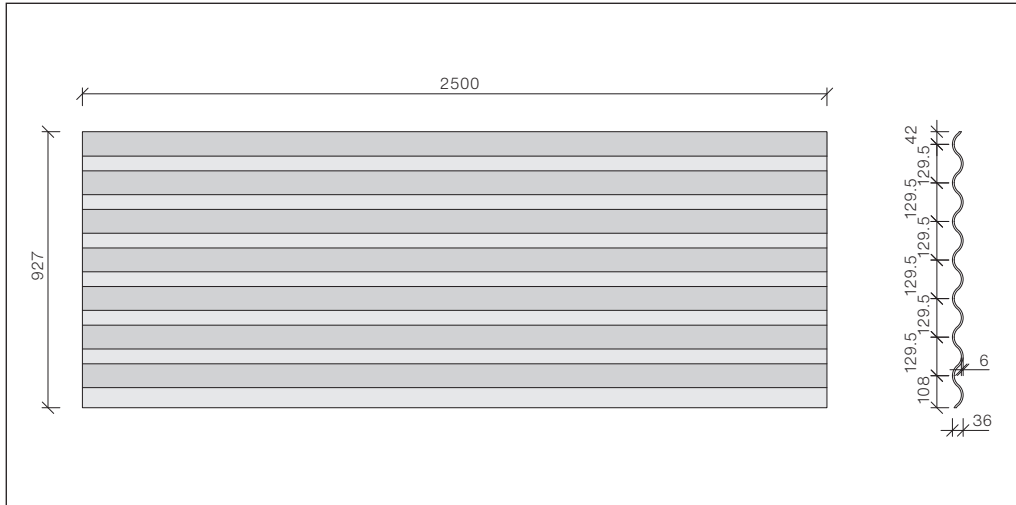
## **Wichtiger Hinweis!**



Nicht durchbruchsticher!

Ondapress-36-Platten verfügen über keine integrierten Sicherheitsbänder. Die Platten sind nicht durchbruchsticher. Um die Durchbruchsticherheit zu gewährleisten ist zwingend ein entsprechendes Unterdach erforderlich.

**Ondapress-36-Wellplatte**



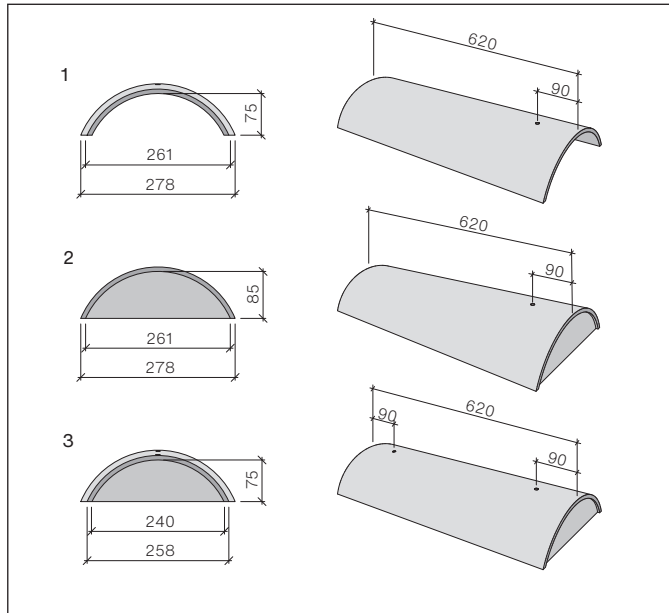
Abmessungen 927×2500 mm, Eckschnitt bauseits

Übersicht über die erhältlichen Farben siehe:  
«Lieferprogramm Dach».

**Technische Daten**

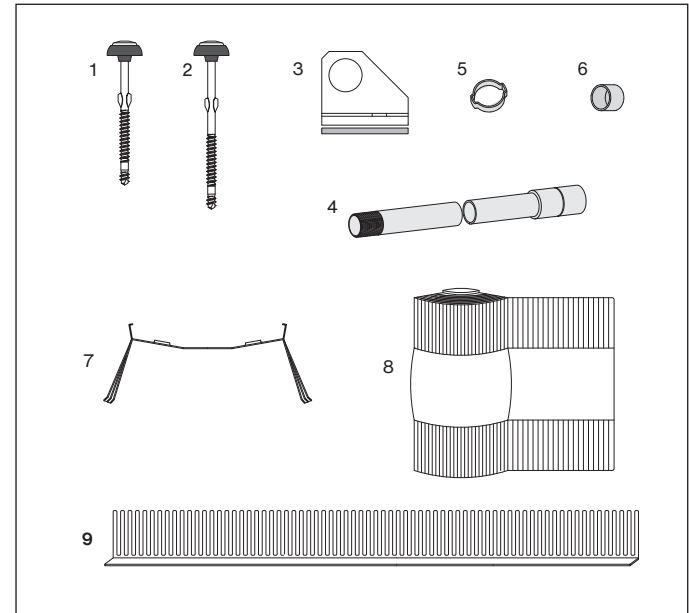
- Plattendicke 6.0 mm ±0.6
- Plattengewicht 14 kg/m<sup>2</sup>
- Rohdichte 1.6 g/cm<sup>3</sup>
- E-Modul ca. 15000 MPa
- Rechenwert der Biegespannung 6.0 MPa
- Brandkennziffer/Brandklasse 6q.3, A2-s1, d0  
Brandverhaltensgruppe RF1 nach VKF (Schweiz)
- Temperatur-Dehnungskoeffizient 0.01 mm/m°K
- Frostbeständigkeit nach EN 494 und Swisspearl-Norm
- Schwindmass bis 2.0 mm/m
- Toleranzen Plattenlänge ±2 mm

**First und Gratabdeckhaube**



- 1 OA38 Abdeckhaube  
280×620 mm
- 2 OA38 Anfänger  
280×620 mm
- 3 OA38 Ender  
280×620 mm

**Befestigungsmaterial**



- 1 Torx-Schraube SCFW-S-BAZ  
6,5×97 mm
- 2 Torx-Schraube SCFW-S-BAZ  
6,5×113 mm
- 3 Rohrhalter mit Dichtung,  
für Schneefangrohr ½",  
feuerverzinkt
- 4 Schneefangrohr mit Gewinde und  
Muffe ½"
- 5 Bride zu Schneefangrohr ½",  
schwarz
- 6 Abdeckkappe zu Schneefangrohr ½",  
schwarz
- 7 Grat/Firstelement zu Abdeckhaube  
OA38
- 8 Roll-Fix First und Gratentlüftung
- 9 Lüftungskamm

**Anwendungsbereich**

Die Ondapress-36-Wellplatten können für einfach oder zweifach belüftete Dachkonstruktionen eingesetzt werden.

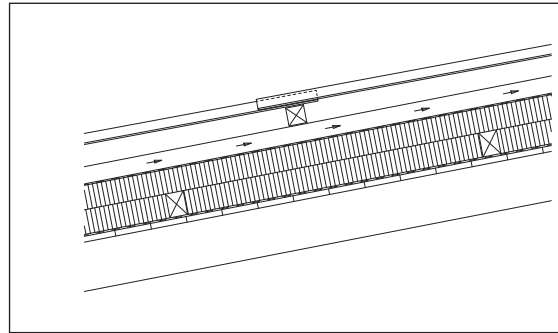
- Minstdachneigung 8.5°
- Max. Bezugshöhe 1000 m

**Bezugshöhe**

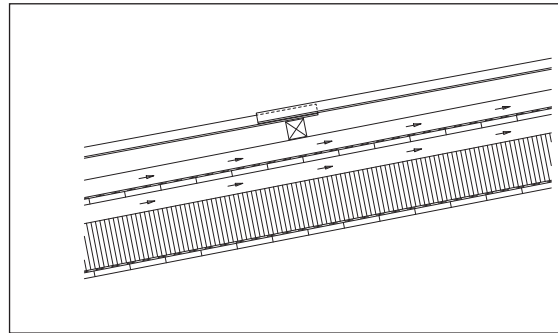
Je nach Region und Meereshöhe ist mit unterschiedlichen Schneelasten zu rechnen. Dies wird in der Karte SIA «Bezugshöhe für Schneelasten» berücksichtigt. Dabei wird zur Meereshöhe, auf welcher sich das Objekt befindet, der Korrekturwert gemäss der Karte SIA addiert oder subtrahiert. Auf unserer Homepage «swisspearl.com» unter dem Menü «Service/Tools/Bezugshöhe» kann mit der Eingabe der Postleitzahl vom Objektstandort der Korrekturwert ermittelt werden.

**Unterdach**

Ondapress-36-Platten verfügen über keine integrierten Sicherheitsbänder. Die Platten sind nicht durchbruchssicher. Um die Durchbruchssicherheit zu gewährleisten, ist zwingend ein entsprechendes Unterdach erforderlich. Für Dachneigungen von 8.5 bis 15° müssen Unterdächer für erhöhte oder ausserordentliche Beanspruchungen eingesetzt werden. Dabei sind die jeweiligen Vorgaben des Unterdachlieferanten zu berücksichtigen. Das Unterdach bis 20° ist in die Rinne zu entwässern. Für Dachneigungen über 15° empfehlen wir unser Unterdach Meteo.

**Verständigung**

Einfach belüftete Dachkonstruktion



Zweifach belüftete Dachkonstruktion

## Unterkonstruktion

Der Konstruktionsaufbau ist ähnlich wie bei anderen geschuppten Dacheindeckungen auszuführen und besteht ab Unterdach aus Konterlattung und Dachlattung.

## Durchlüftung

Durchlüftung zwischen Unterdach und Deckung (Höhe der Konterlattung) ist abhängig von Sparrenlänge, Dachneigung und Bezugshöhe nach Norm SIA.

## Konterlattung

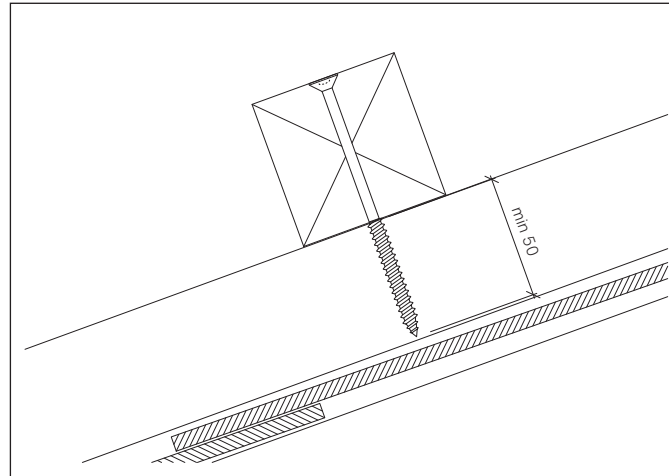
Der Lattenquerschnitt ist abhängig vom notwendigen Durchlüftungsraum.

Lattenhöhe	min. 60 mm
Lattenabstand	max. 710 mm

## Dachlattung

Lattenquerschnitt 60×60 mm. Der maximale Lattenabstand beträgt 770 mm. Die Platten überstehen die Latten oben um 50 mm.

## Befestigung der Dachlatten



Verzinkte Schrauben, Durchmesser min. 6 mm, Einschraubtiefe min. 50 mm

## Holzqualität

- Festigkeitsklasse III/C20 gemäss Norm SIA
- Holzfeuchtigkeit max. 20 Masseprozent [Feuchtekategorie 2]

## Plattenbefestigung

Die Dachplatten werden mit 3 Schrauben befestigt. In exponierten Lagen werden die Platten am Ort zusätzlich mit Schrauben befestigt.

## Randplatten

Die Mindestplattenbreite beträgt 3 Wellen.

## Windbelastung

Für Befestigungen und Abstände der Unterkonstruktion ist die Windbelastung der Norm SIA zu berücksichtigen.

## Verschmutzung

- Vermeiden von Verschmutzungen:
- Durch konstruktive Massnahmen
  - Höherliegende Dachflächen separat entwässern

Verschmutzungen durch Heizungsabgase sind besonders bei hellen Dachfarben störend. Ihre Intensität hängt von Abgastemperatur, Abgasgeschwindigkeit und Höhe des Gasaustritts über Dach ab. Der Heizungsfachmann kann wesentlich zur Verminderung dieses Effekts beitragen.

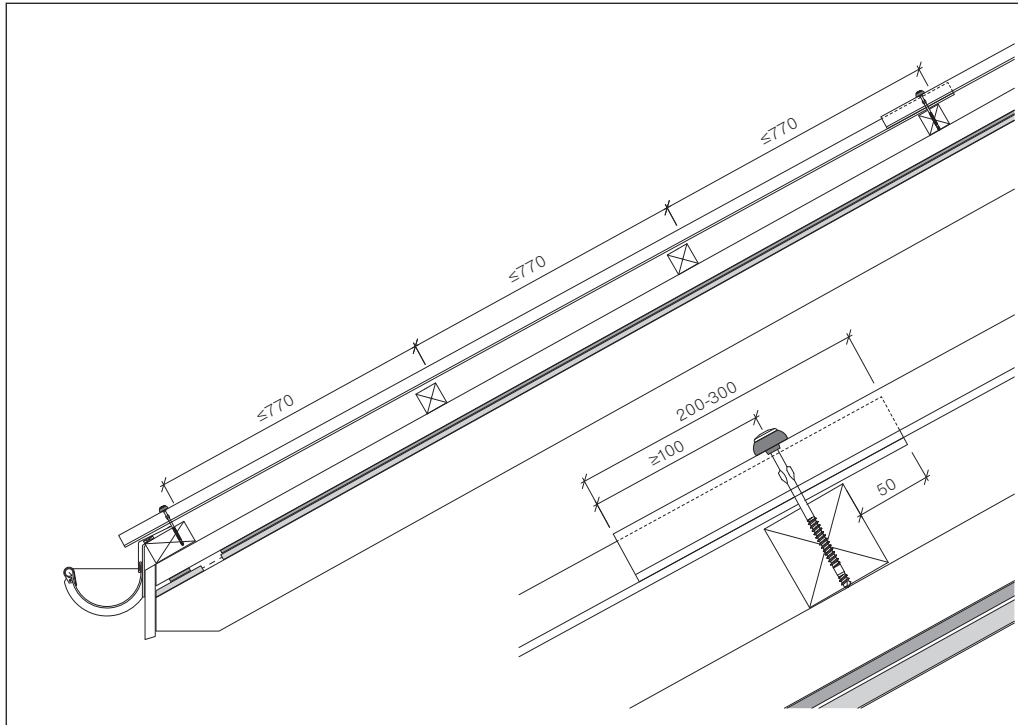
## Anreissen mit Spickschnur

Beim Anreissen mit der Spickschnur weisses Schnurpulver verwendet.

## Rinnenheizungen

Rinnenheizungen nicht auf die Wellplatten verlegen.

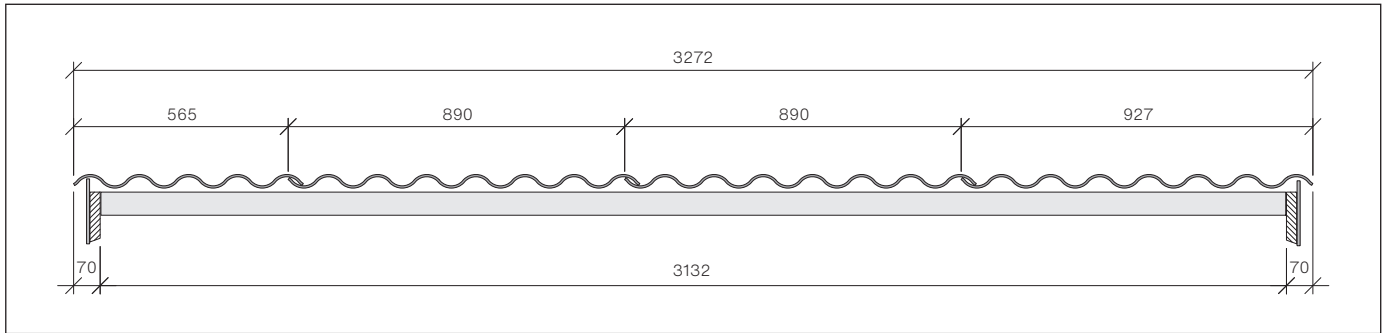
**Höheneinteilung**



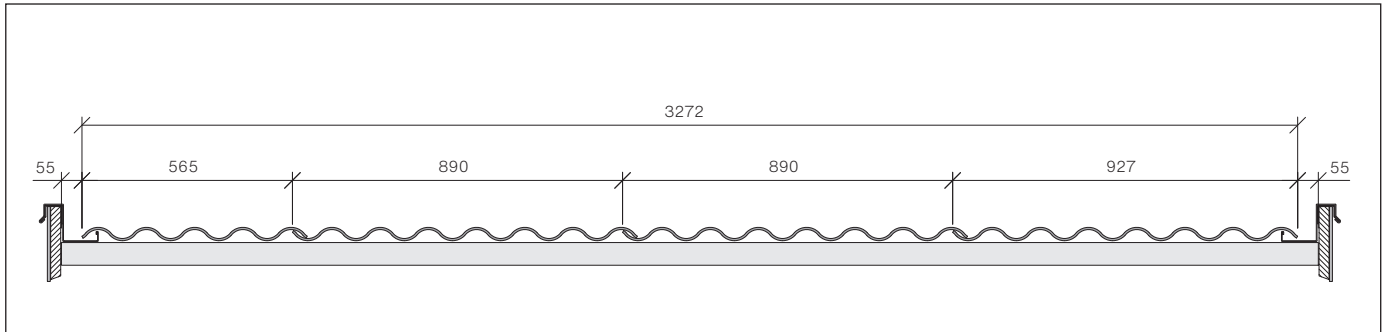
Höheneinteilung: Plattenhöhe 2500 mm, Überdeckung 200-300 mm  
Der maximale Lattenabstand beträgt 770 mm. Die Wellplatten überragen die Lattung um 50 mm



## Breiteneinteilung



Breiteneinteilung mit Ortbrett [Beispiel: Einteilungsbreite 3272 mm, siehe Tabelle Breitereinteilung]



Breiteneinteilung mit Ortrinne [Beispiel Einteilungsbreite 3272 mm, siehe Tabelle Breitereinteilung]

Für die Breitereinteilung muss ein Riss im Winkel von 90° zur Traufe erstellt werden. Die Toleranz der Schnürungsdistanzen beträgt  $\pm 2$  mm [890 mm  $\pm 2$  mm]; diese wird in der seitlichen Überdeckung von 37 mm aufgenommen

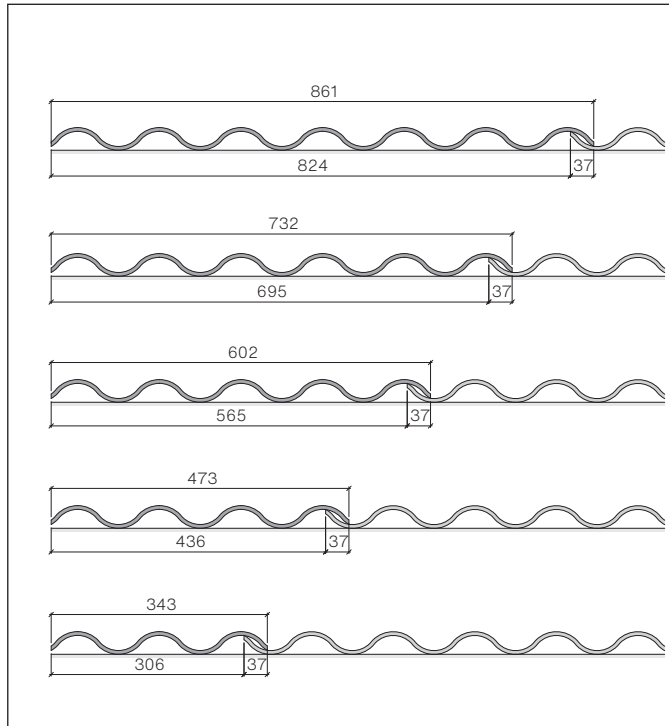
**Breiteneinteilung Plattenanzahl 1-25**

Anzahl Platten	0 Welle	+1 Welle	+2 Wellen	+3 Wellen	+4 Wellen	+5 Wellen	+6 Wellen
1	861	974	1103	1233	1362	1492	1621
2	1751	1864	1993	2123	2252	2382	2511
3	2641	2754	2883	3013	3142	3272	3401
4	3531	3644	3773	3903	4032	4162	4291
5	4421	4534	4663	4793	4922	5052	5181
6	5311	5424	5553	5683	5812	5942	6071
7	6201	6314	6443	6573	6702	6832	6961
8	7091	7204	7333	7463	7592	7722	7851
9	7981	8094	8223	8353	8482	8612	8741
10	8871	8984	9113	9243	9372	9502	9631
11	9761	9874	10003	10133	10262	10392	10521
12	10651	10764	10893	11023	11152	11282	11411
13	11541	11654	11783	11913	12042	12172	12301
14	12431	12544	12673	12803	12932	13062	13191
15	13321	13434	13563	13693	13822	13952	14081
16	14211	14324	14453	14583	14712	14842	14971
17	15101	15214	15343	15473	15602	15732	15861
18	15991	16104	16233	16363	16492	16622	16751
19	16881	16994	17123	17253	17382	17512	17641
20	17771	17884	18013	18143	18272	18402	18531
21	18661	18774	18903	19033	19162	19292	19421
22	19551	19664	19793	19923	20052	20182	20311
23	20441	20554	20683	20813	20942	21072	21201
24	21331	21444	21573	21703	21832	21962	22091
25	22221	22334	22463	22593	22722	22852	22981

**Plattenanzahl 26-50**

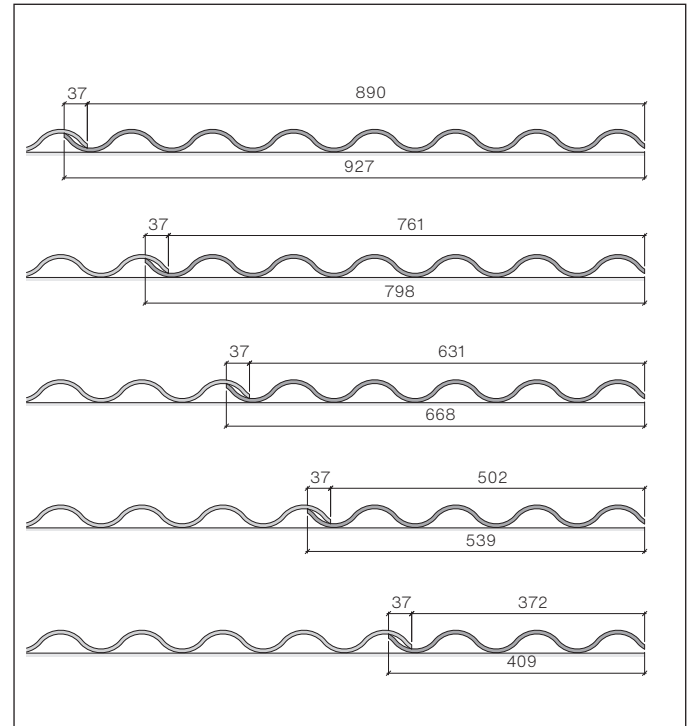
Anzahl Platten	0 Welle	+1 Welle	+2 Wellen	+3 Wellen	+4 Wellen	+5 Wellen	+6 Wellen
26	23111	23224	23353	23483	23612	23742	23871
27	24001	24114	24243	24373	24502	24632	24761
28	24891	25004	25133	25263	25392	25522	25651
29	25781	25894	26023	26153	26282	26412	26541
30	26671	26784	26913	27043	27172	27302	27431
31	27561	27674	27803	27933	28062	28192	28321
32	28451	28564	28693	28823	28952	29082	29211
33	29341	29454	29583	29713	29842	29972	30101
34	30231	30344	30473	30603	30732	30862	30991
35	31121	31234	31363	31493	31622	31752	31881
36	32011	32124	32253	32383	32512	32642	32771
37	32901	33014	33143	33273	33402	33532	33661
38	33791	33904	34033	34163	34292	34422	34551
39	34681	34794	34923	35053	35182	35312	35441
40	35571	35684	35813	35943	36072	36202	36331
41	36461	36574	36703	36833	36962	37092	37221
42	37351	37464	37593	37723	37852	37982	38111
43	38241	38354	38483	38613	38742	38872	39001
44	39131	39244	39373	39503	39632	39762	39891
45	40021	40134	40263	40393	40522	40652	40781
46	40911	41024	41153	41283	41412	41542	41671
47	41801	41914	42043	42173	42302	42432	42561
48	42691	42804	42933	43063	43192	43322	43451
49	43581	43694	43823	43953	44082	44212	44341
50	44471	44584	44713	44843	44972	45102	45231

**Ortplatte links**



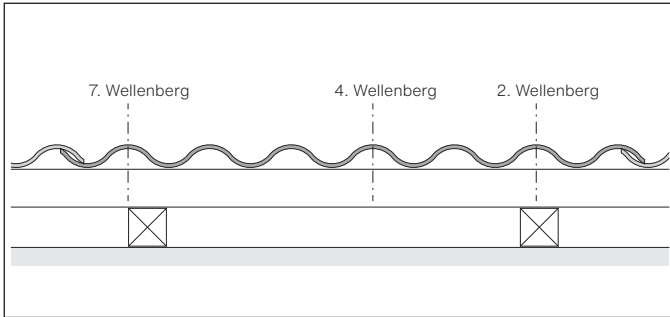
Ortabschlussplatten müssen mindestens 3 Wellen breit sein.  
Plattenmass 343 mm

**Ortplatte rechts**



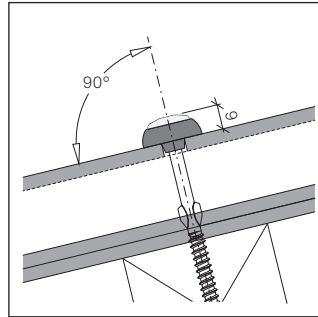
Ortanfangsplatten müssen mindestens 3 Wellen breit sein.  
Plattenmass 409 mm

**Schraubenbefestigung**

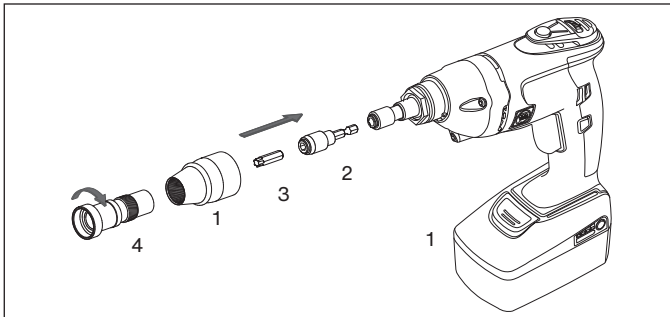


Die Wellplatten werden mit Selbstbohrschrauben Torx SCFW-S-BAZ 6.5x97 mm auf dem 2. dem 4. und dem 7. Wellenberg befestigt

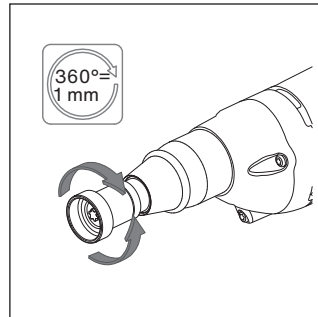
**Befestigung mit Fein ASCS 6.3**



Schraube rechtwinklig setzen  
Setztiefe 9 mm

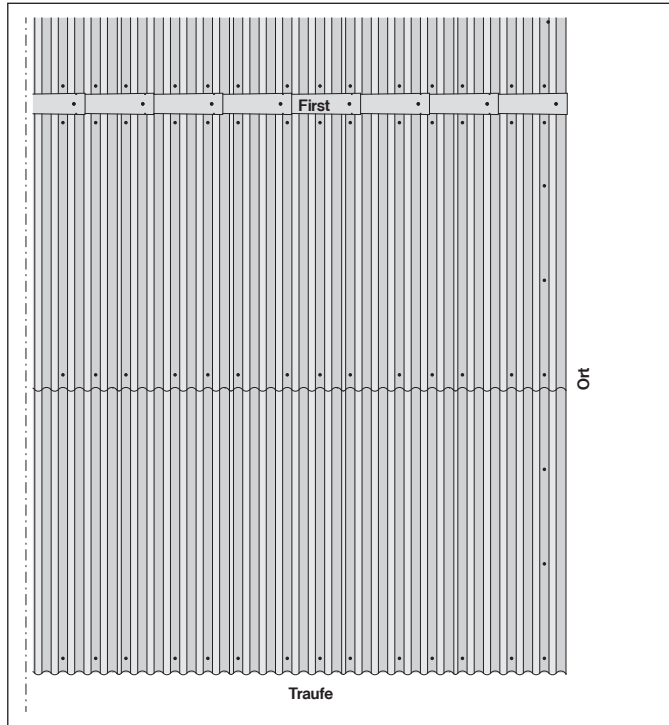


1 Fein ASCS 6.3  
2 Magnet Bithalter, Länge 50 mm  
3 Torxeinsatz T30, Länge 25 mm  
4 Fein Anschlaghülse,  
Teil-Nr 32127021061



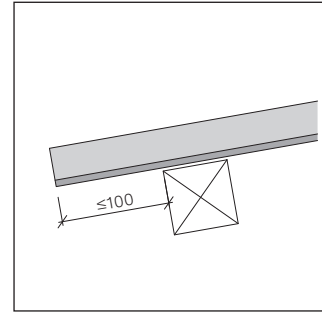
Einstellung Tiefenanschlag

## Schraubensbefestigung am Ort und First

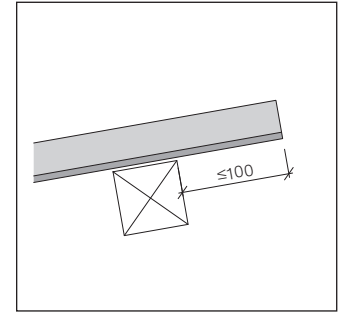


Am Ort entlang werden die Platten auf jeder Zwischenlatte zusätzlich mit einer Schraube befestigt

## Überstand



Maximaler Überstand an der Traufe

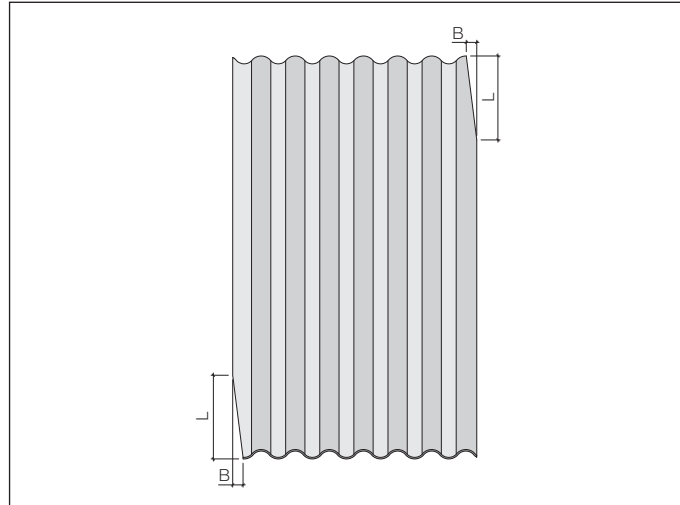
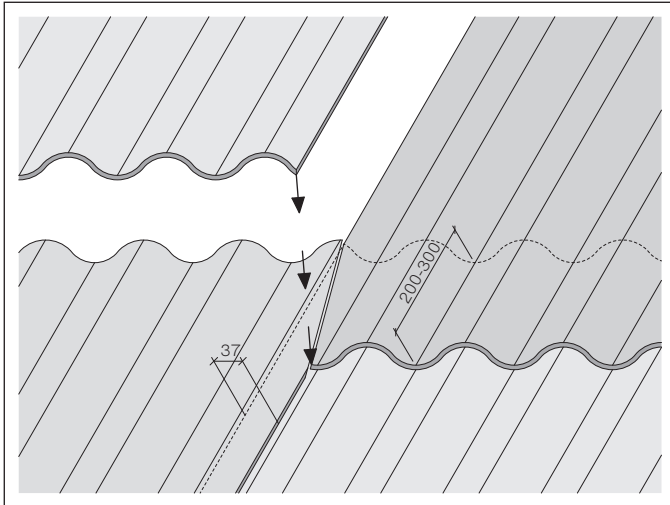


Maximaler Überstand am First

## Verlegung

Die Platten werden in Reihen parallel zur Traufe verlegt. Um eine genaue Verlegung zu erreichen wird auf der unteren Plattenreihe mit einem horizontalen Schnurschlag die untere Randlinie der oberen Platten bestimmt.

**Zuschneiden der Ecken**



**Eckschnitte**

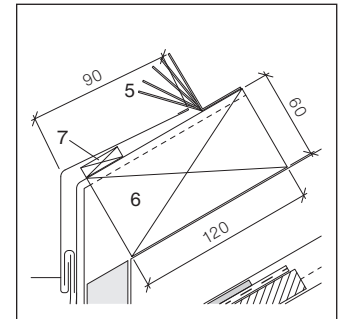
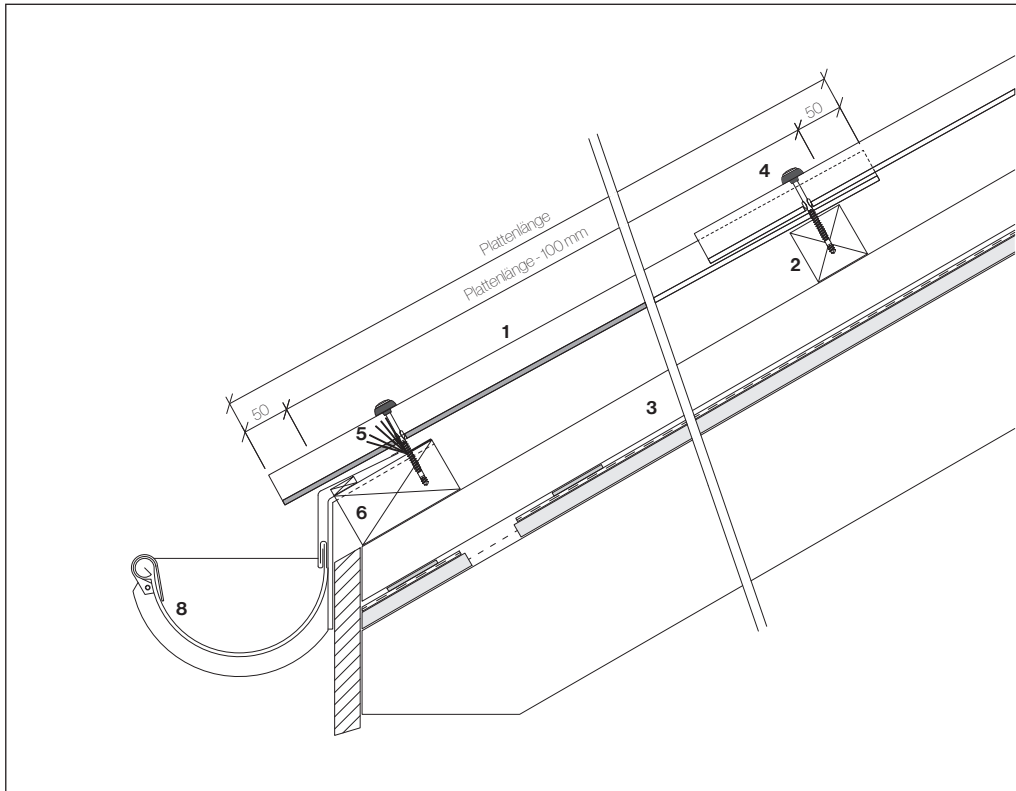
An den Kreuzungsstellen der horizontalen und der seitlichen Überdeckung kommen, ohne Eckschnitte, 4 Platten aufeinander zu liegen. Um diese Situation zu vermeiden, werden den beiden mittleren, einander gegenüberliegenden Platten die Ecken geschnitten. Die Überdeckung kann zwischen 200 mm und 300 mm variieren.

Bei Verwendung der Eckzuschnittmasse (L, B) in der Tabelle wird eine Fugenbreite von 5-10 mm erreicht

Überdeckung	Länge [L]	Breite [B]
200	205	40
220	225	40
240	245	40

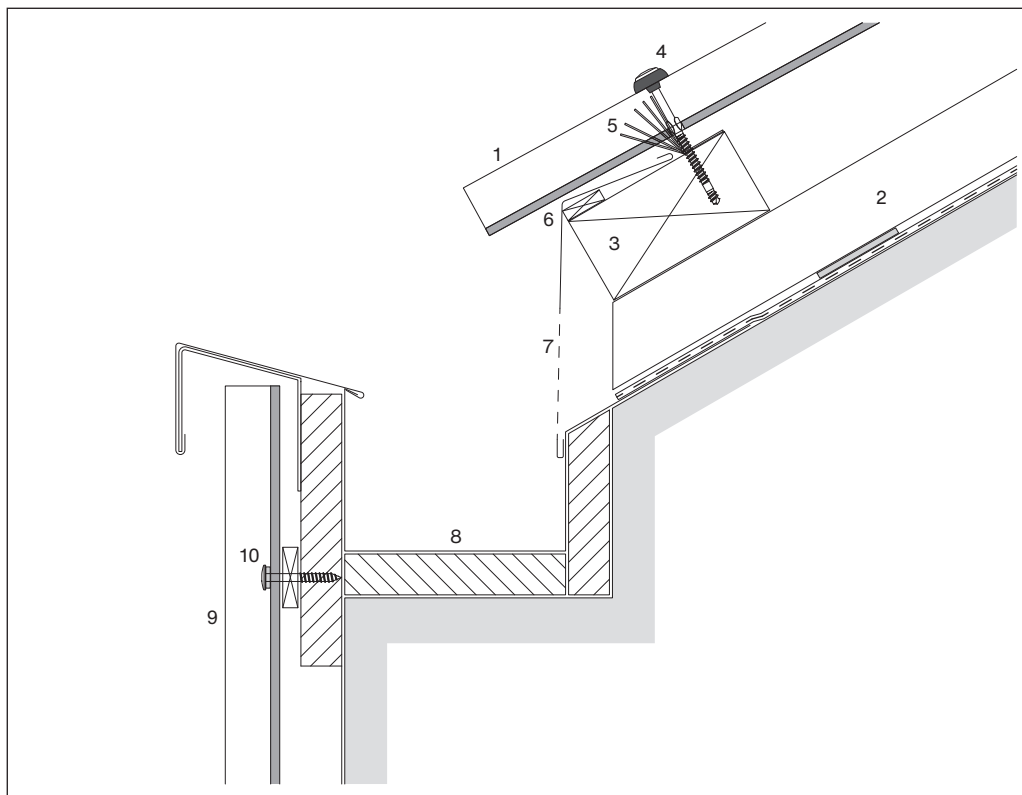
Überdeckung	Länge [L]	Breite [B]
260	265	40
280	285	40
300	305	40

## Traufe mit Rinne



- 1 Ondapress-36-Wellplatte (Eckschnitt nur oben)
- 2 Dachlatte 60×60 mm
- 3 Konterlattung
- 4 Torx Schraube SCFW-S-BAZ 6,5×97 mm
- 5 Lüftungskamm
- 6 Traufbrett 60×120 mm
- 7 Holzleiste 10×30 mm
- 8 Rinne

**Traufe mit Kastenrinne**



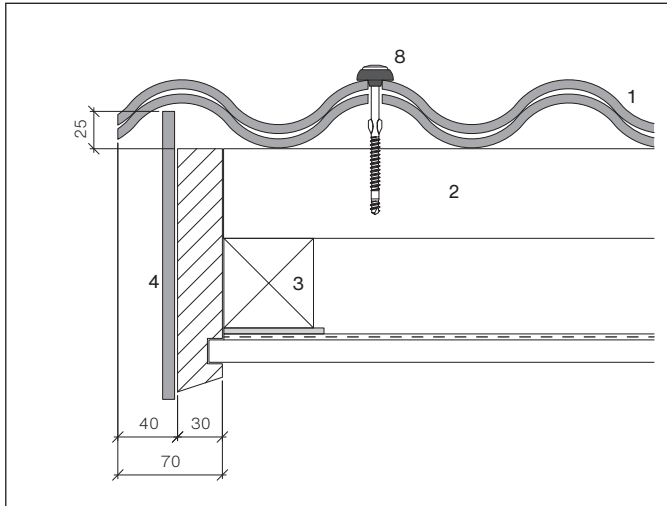
- 1 Ondapress-36-Wellplatte (Eckschnitt nur oben)
- 2 Konterlattung
- 3 Traufbrett 60×120 mm
- 4 Torx Schraube SCFW-S-BAZ 6.5×97 mm
- 5 Lüftungskamm
- 6 Holzleiste 10×30 mm
- 7 Einlaufblech, teilperforiert
- 8 Kastenrinne
- 9 Ondapress-36-Wellplatte an der Fassade
- 10 Schraube TDA-S-D16 6.5×50 mm



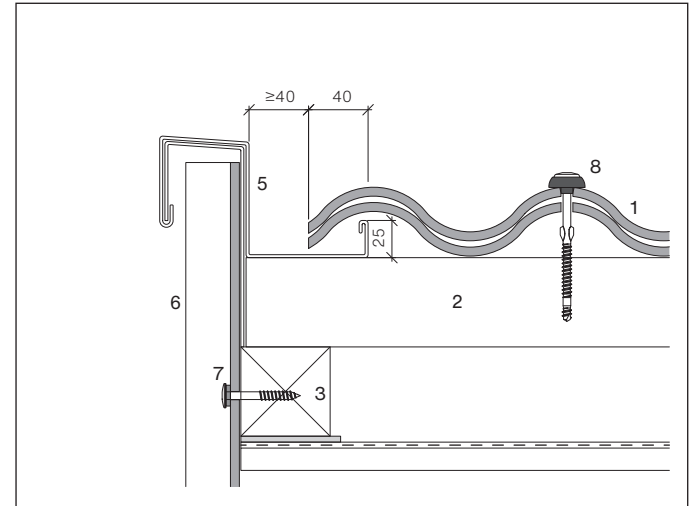




## Ortausbildung



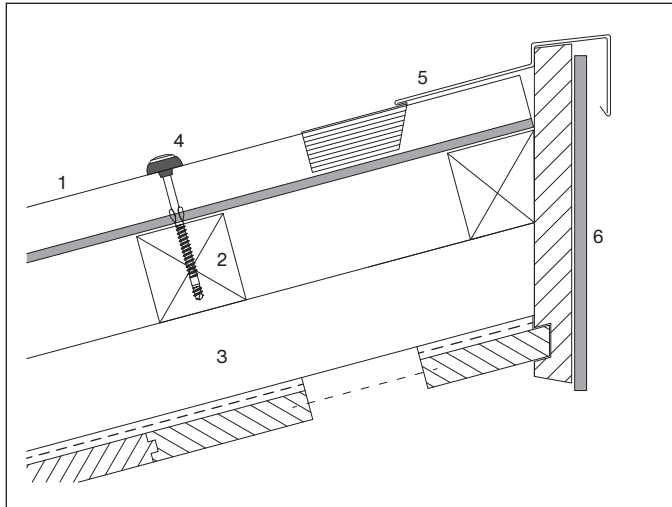
Ortbrett



Ortrinne [Obere Ecke der Anschlussplatte stützen]

- 1 Ondapress-36-Wellplatte
- 2 Latten 60×60 mm
- 3 Konterlattung
- 4 Ortbrettbekleidung mit Largo/Plancolor
- 5 Ortrinne
- 6 Ondapress-36-Wellplatte an der Fassade
- 7 Schraube TDA-S-S19 6.5×45 mm
- 8 Torx-Schraube SCFW-S-BAZ 6.5×97 mm

**Pultdachabschluss**

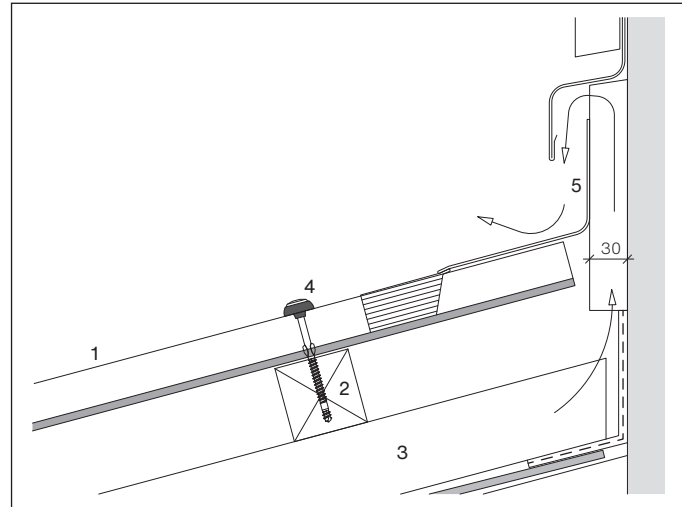


Mit Brustblech

- 1 Ondapress-36-Wellplatte
- 2 Latten 60×60 mm
- 3 Konterlattung
- 4 Torx Schraube SCFW-S-BAZ 6,5×97 mm
- 5 Brustblech mit profiliertem Abschluss
- 6 Dachrandbekleidung mit Largo/Plancolor

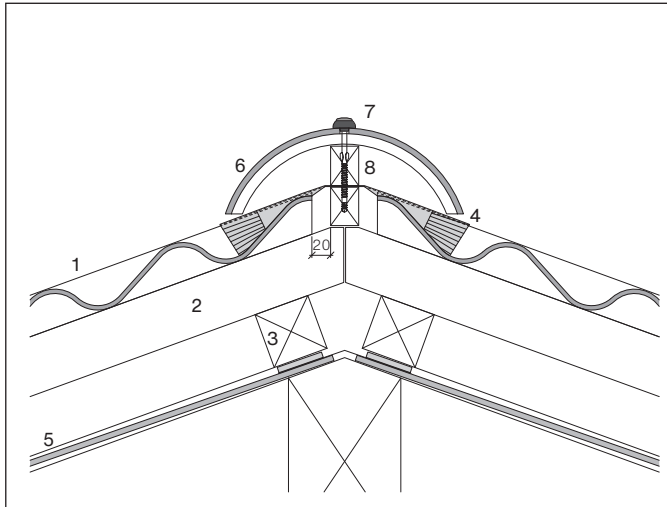
Befestigung auf dem 2., 4. und 7. Wellenberg.

**Pultdachanschluss**



Mit Brustblech

## Gratausbildung



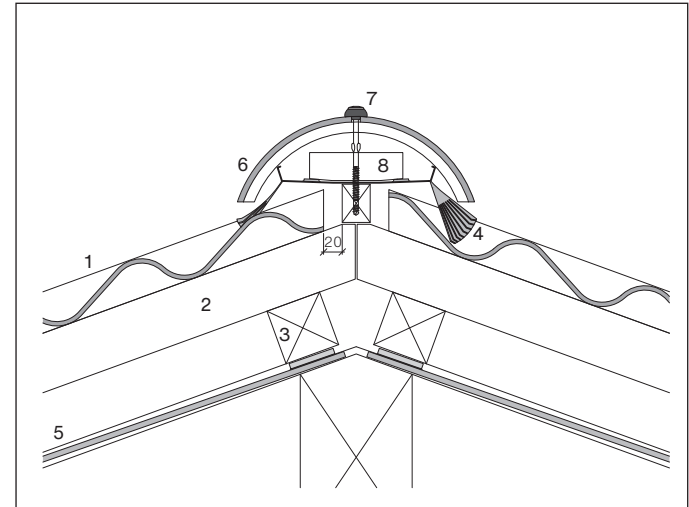
Abdeckhaube OA 38 mit Roll-Fix First- und Gratentlüftung

### Verarbeitung

Der Untergrund muss trocken und staubfrei sein. Die Roll-Fix First- und Gratentlüftung antackern. Trennstreifen abziehen, Klebestreifen im Randbereich andrücken.

Verarbeitungstemperatur: +5° C bis +40° C

- 1 Ondapress-36-Wellplatte
- 2 Latten 60×60 mm
- 3 Konterlattung
- 4 Roll-Fix First- und Gratentlüftung
- 5 Unterdach
- 6 OA 38-Abdeckhaube
- 7 Torx Schraube SCFW-S-BAZ 6,5×97 mm
- 8 Firstlatte

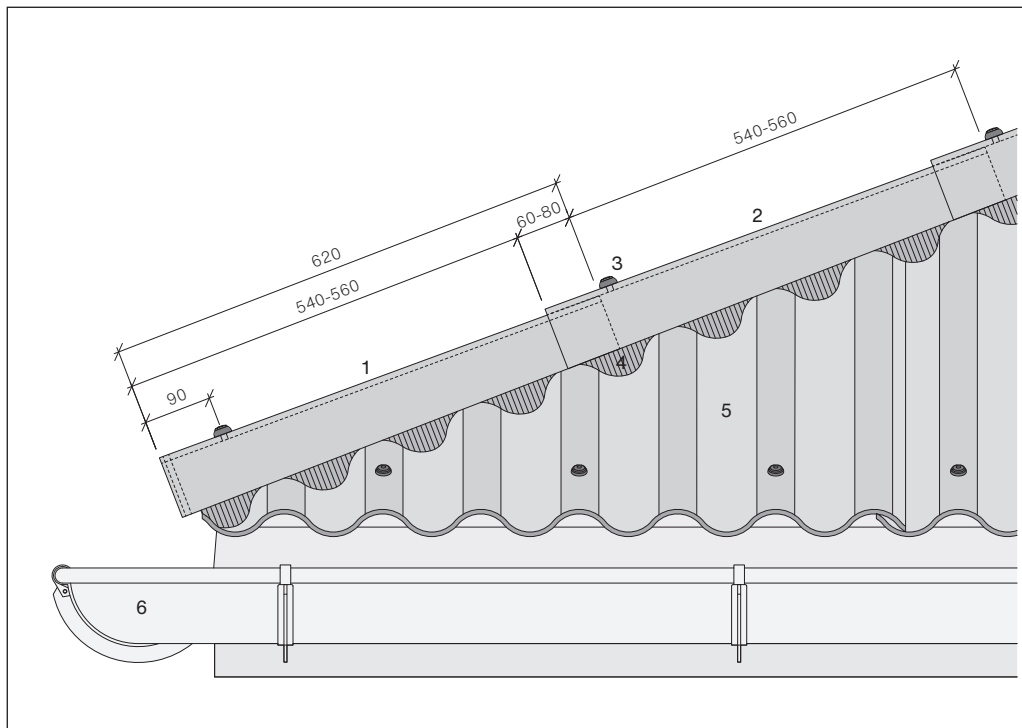


Abdeckhaube OA 38 mit Grat/Firstelement

### Grat/Firstelement

Der integrierte Abstandhalter ermöglicht die erforderliche Distanz zwischen Abdeckhaube OA 38 und Universal-Lüfterfirstkappe.

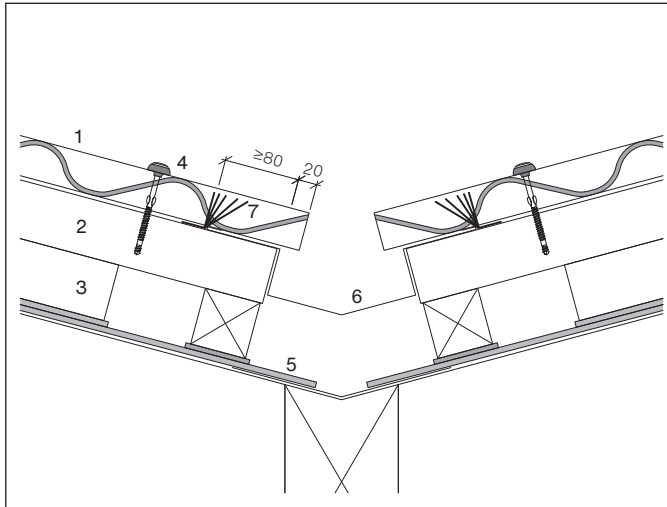
- 1 Ondapress-36-Wellplatte
- 2 Latten 60×60 mm
- 3 Konterlattung
- 4 Grat/Firstelement
- 5 Unterdach
- 6 OA 38-Abdeckhaube
- 7 Torx Schraube SCFW-S-BAZ 6,5×113 mm
- 8 Dachlatte 24×48 mm, Länge 130 mm

**Grat**

- 1 OA 38-Abdeckhaube Anfänger
- 2 OA 38-Abdeckhaube
- 3 Bei Roll-Fix First- und Gratentlüftung, Torx Schraube SCFW-S-BAZ 6.5×97 mm  
Bei Grat/Firstelement, SCFW-S-BAZ 6.5×113 mm
- 4 Grat/Firstelement oder Roll-Fix First- und Gratentlüftung
- 5 Ondapress-36-Wellplatte
- 6 Rinne

OA 38-Anfänger und OA 38-Abdeckhaube, weitere Angaben siehe First

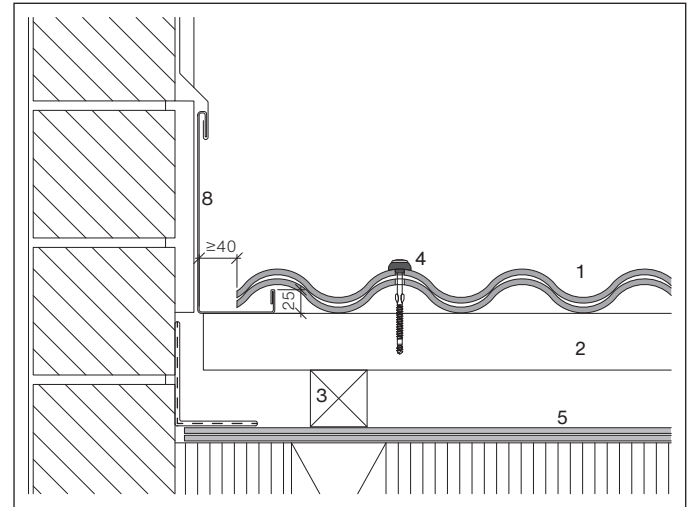
## Kehle



Obere Ecke der Anschlussplatten stützen.

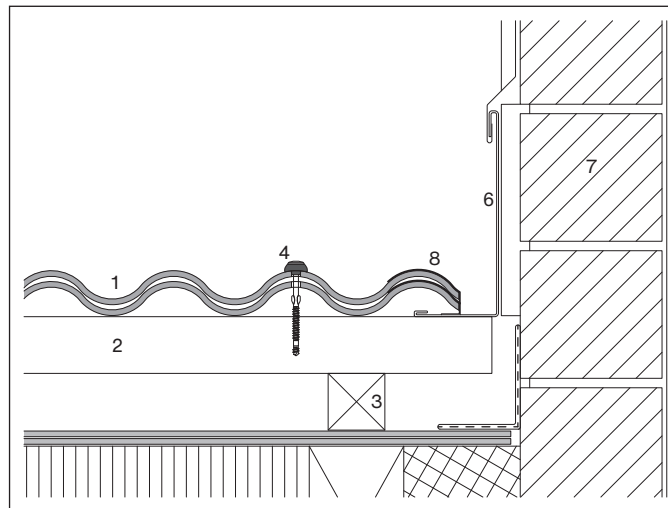
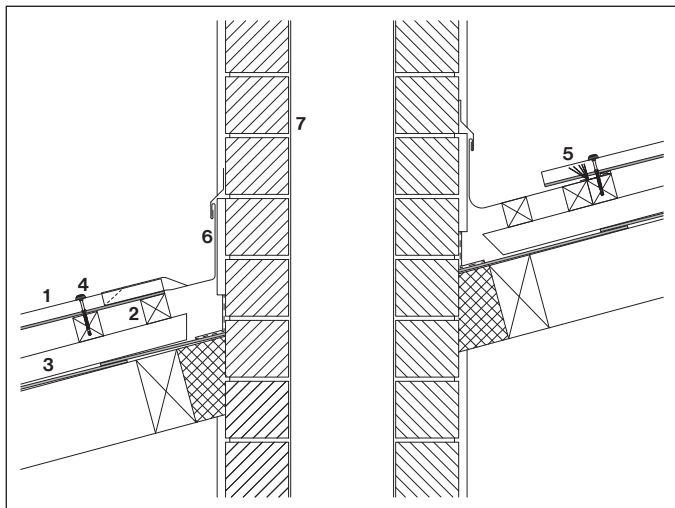
- |   |                      |
|---|----------------------|
| 1 Ondapress-36-Wellplatte               | 5 Unterdach          |
| 2 Latte 60×60 mm                        | 6 Kehlblech versenkt |
| 3 Konterlattung                         | 7 Lüftungskamm       |
| 4 Torx Schraube<br>SCFW-S-BAZ 6.5×97 mm | 8 Wandanschlussblech |

## Seitlicher Wandanschluss



Obere Ecke der Anschlussplatten stützen.

**Kamin**



Vertikalschnitt

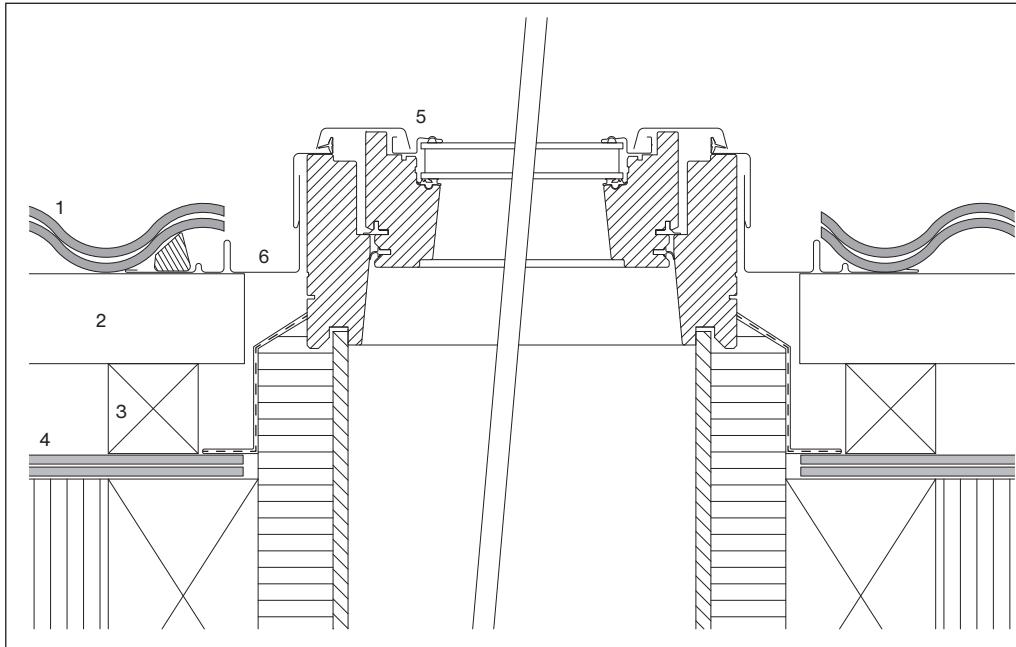
Horizontalschnitt

- |   |                          |
|---|--------------------------|
| 1 Ondapress-36-Wellplatte               | 5 Lüftungskamm           |
| 2 Lattung 60×60 mm                      | 6 Kamineinfassung        |
| 3 Konterlattung                         | 7 Kamin                  |
| 4 Torx Schraube SCFW-S-BAZ<br>6.5×97 mm | 8 profilierter Anschluss |

Obere Ecke der Anschlussplatten stützen.



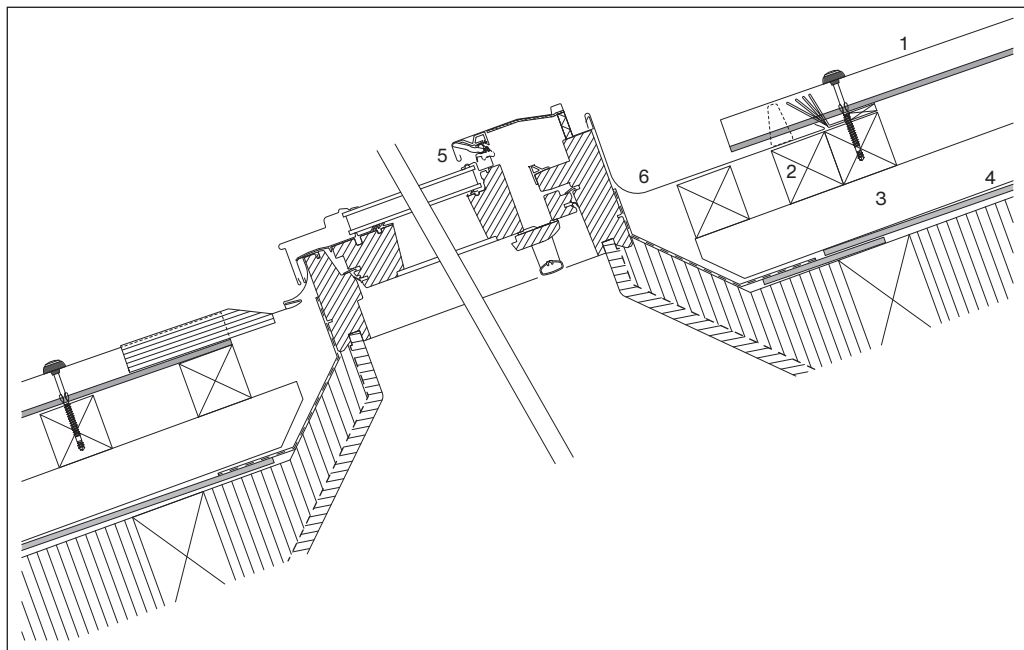
## Dachfenster, Vertikalschnitt quer



- 1 Ondapress-36-Wellplatte
- 2 Lattung 60×60 mm
- 3 Konterlattung
- 4 Unterdach
- 5 Dachfenster
- 6 Dachfenstereinfassung

Minstdachneigung gemäss Dachfensterlieferant. Obere Ecke der Anschlussplatten stützen.

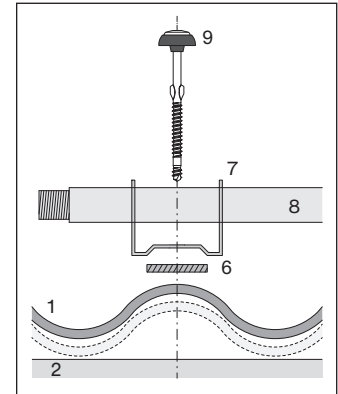
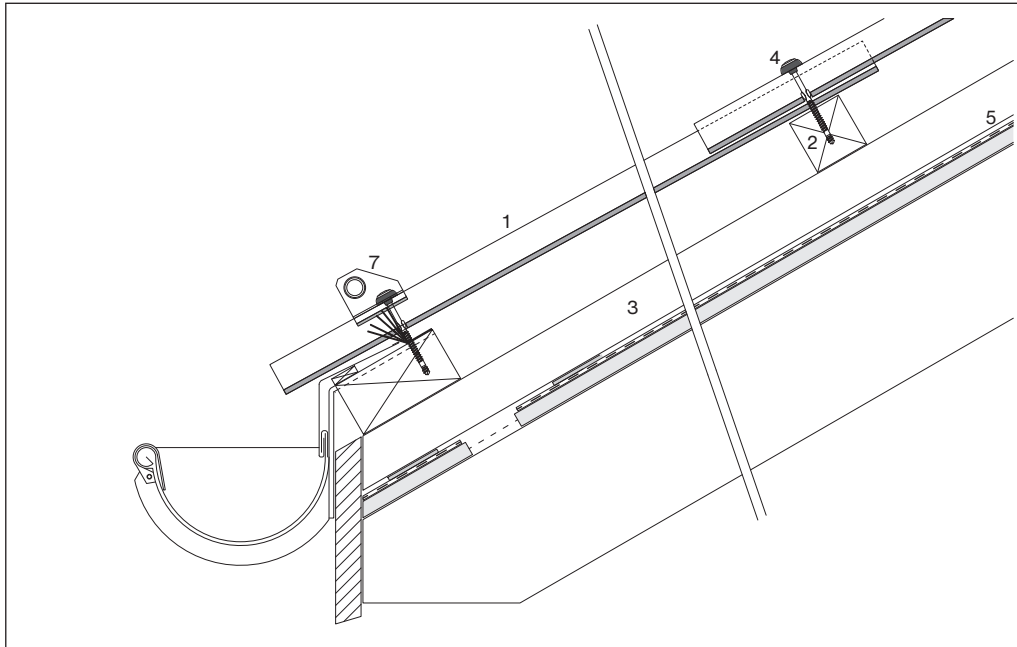
**Dachfenster, Vertikalschnitt längs**



- 1 Ondapress-36-Wellplatte
- 2 Lattung 60×60 mm
- 3 Konterlattung
- 4 Unterdach
- 5 Dachfenster
- 6 Dachfenstereinfassung

Minstdachneigung gemäss Dachfensterlieferant

## Rohrhalter



Bohrstaub entfernen!

- 1 Ondapress-36-Wellplatte
- 2 Lattung 60×60 mm
- 3 Konterlattung
- 4 Torx Schraube SCFW-S-BAZ  
6.5×97 mm
- 5 Unterdach
- 6 Dichtung
- 7 Rohrhalter feuerverzinkt,  
für 1/2" Rohr
- 8 Schneefangrohr mit Gewinde  
und Muffe 1/2"

**Bestimmung der Mindestanzahl Rohrhälter je m<sup>2</sup> Dachfläche**

Bezugs- höhe h <sub>0</sub> [m]	Dachneigung β						
	8.5°	15°	20°	25°	30°	35°	40°
1000	0.8	1.2	1.5	1.9	2.3	2.3	2.5
900	0.6	1.0	1.3	1.6	1.9	1.9	2.1
800	0.5	0.8	1.0	1.3	1.5	1.5	1.7
700	0.4	0.6	0.8	1.0	1.2	1.2	1.4
600	0.3	0.5	0.7	0.8	1.0	1.0	1.1
500	0.2	0.4	0.5	0.6	0.8	0.8	0.8
400	0.2	0.3	0.4	0.5	0.6	0.6	0.6
Es muss mindestens ein Rohrhälter pro Platte montiert werden!							

Max. Bezugshöhe 1000 m

**Bezugshöhe**

Je nach Region und Meereshöhe ist mit unterschiedlichen Schneelasten zu rechnen. Dies wird in der SIA-Karte «Bezugshöhe für Schneelasten» berücksichtigt. Dabei wird zur Meereshöhe auf welcher sich das Objekt befindet, der Korrekturwert gemäss der SIA-Karte addiert oder subtrahiert.

Beispiel:

Das Objekt befindet sich in Chur auf 600 m Meereshöhe. Gemäss SIA-Karte «Bezugshöhe für Schneelasten» gilt für Chur ein Korrekturwert von +200 m.

Das ergibt eine Bezugshöhe von:

Meereshöhe 600 m  
+ Korrekturwert 200 m  
= 800 m Bezugshöhe

**Ermittlungshilfe**

Auf unserer Homepage «swisspearl.com» unter dem Menü «Service/Tools/Bezugshöhe» kann mit der Eingabe der Postleitzahl vom Objektstandort der Korrekturwert ermittelt werden.

## Richtlinien

Den einschlägigen Unfallverhütungsmassnahmen zur Vermeidung von Verletzungen und Sachschäden gemäss Richtlinien ist unbedingt Folge zu leisten.

## Verletzungsgefahr beim Transport und während der Montage

Bei Transport, Lagerung und Montagearbeiten sind alle Massnahmen zu treffen, welche die Gefahr von Verletzung, Sachschäden und Folgeschäden durch fehlerhafte Montage vermeiden. Es sind angemessene Arbeitskleidung, Arbeitshandschuhe und Sicherheitsschuhwerk zu tragen. Das Bewegen der zu Paletten gebündelten Platten darf nur erfolgen, wenn die Platten korrekt mit Sicherungselementen befestigt sind.

## Durchbruchssicherheit

Die Ondapress-36-Platten sind nicht durchbruchssicher. Um die Durchbruchssicherheit zu gewährleisten, ist zwingend ein entsprechendes Unterdach erforderlich. Es sind die Richtlinien zu beachten.

## Rutschgefahr

Bei Feuchtigkeit bzw. Nässe besteht Rutschgefahr auf den Dachplatten. Daher sind über die Richtlinien hinaus in jedem Fall alle erforderlichen Sicherheitsmassnahmen zu treffen, die die Gefahr von Verletzungen und Sachschäden durch Rutschen oder Abstürzen von Personen bzw. Material verhindern.

## Bearbeitung

Die Platten werden den baulichen Gegebenheiten angepasst. Bei maschinellen Zuschnitten ist der Schnittstaub durch eine geeignete Staubabsaugungsanlage zu entfernen. Atemschutzmasken gemäss Vorgaben benützen. Der Zuschnitt wird hauptsächlich mit einer Trennscheibe ausgeführt, Ausschnitte mit Stichsäge. Die Befestigung erfolgt mittels Bohrschraubensetzgerät FEIN ASCS 6.3.

## Verwendung von Zubehör

Die Verwendung und korrekte Montage von Original-Zubehör der Swisspearl Schweiz AG gewährt eine einwandfreie Funktionstüchtigkeit.

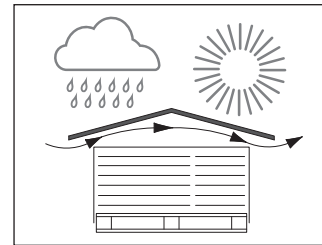
## Baustellenlagerung

Während des Transportes und der Lagerung (Zwischenlager, Baustelle) sind die Dachplatten vor Beschädigung, Sonne, Feuchtigkeit und Schmutz zu schützen.

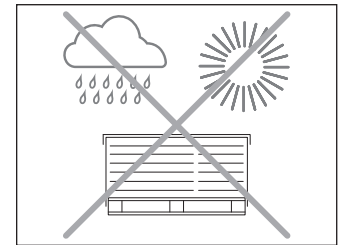
In allen Zweifelsfällen ist der Technische Service der Swisspearl Schweiz AG zu konsultieren.

## Abdecken der Plattenstapel

Abdeckmaterialien (Blachen) sind so einzusetzen, dass die Durchlüftung der Plattenstapel gewährleistet bleibt.



Lagerung auf der Baustelle



## Schneeräumung

Bei Erreichen oder Überschreiten der rechnerisch angesetzten Schneelast sollte ein Dach geräumt werden. Dies ist am besten abschnittsweise und abwechselnd auf den Dachflächen durch ausgebildetes Personal durchzuführen. Es sind die geltenden Sicherheitsvorschriften einzuhalten.

**Bohrschraubensetzgerät**

Für die Befestigung mit der Ondapress 36-Schraube SCFW-S-BAZ 6.5×97 mm ist der Bohrschrauber Fein ASCS 6.3 mit Anschlaghülse, Magnet Bithalter und Torxeinsatz T30×25 mm einzusetzen. Dieses Setzgerät mit Rutschkupplung gewährt ein rationelles und zwängungsfreies Befestigen der Ondapress 36-Platten.

**Bohrloch**

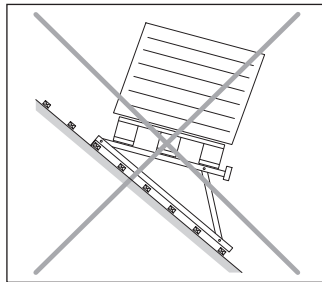
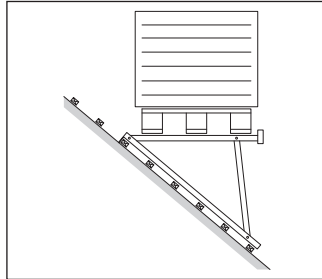
Die Platten werden mit Selbstbohrschrauben befestigt. Ein vorbohren ist nicht erforderlich. Alternativ können die Platten mit Ø9.5 mm gebohrt werden. Die Bohrrückstände können zu unerwünschten Verschmutzungen führen, welche schwer zu entfernen sind. Wir empfehlen den Bohrstaub direkt zu entfernen.

**Plattenzuschnitte**

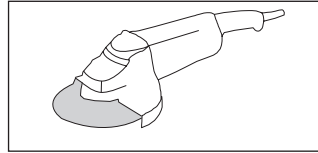
Die Ondapress-36-Wellplatten werden am Bau den örtlichen Gegebenheiten angepasst. Der Zuschnitt wird mit einem Winkelschleifer mit Diamantblatt ausgeführt.

**Lagerung auf dem Dach**

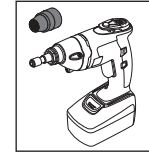
Beim palettweisen Verteilen der Ondapress-36-Wellplatten auf dem Dach ist die Tragfähigkeit der Unterkonstruktion zu berücksichtigen und durch horizontale Lagerung das Abrutschen der Paletten zu verunmöglichen.



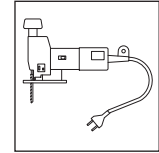
Lagerung auf dem Dach

**Werkzeug**

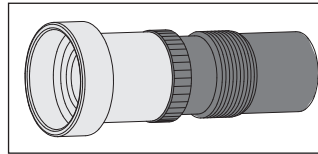
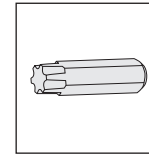
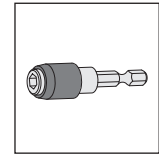
Winkelschleifer mit Diamantblatt



Bohrschrauber Fein ASCS 6.3



Pendelstichsäge mit Hartmetallsägeblatt

Fein Anschlaghülse  
Teil-Nr 32127021061Torxeinsatz T30  
Klingenlänge  
25 mmMagnet Bithalter  
Länge 50 mm

Das richtige Anziehen der Schrauben wird mit dem Bohrschraubensetzgerät Fein ASCS 6.3 mit Fein Anschlaghülse erreicht.



**SWISSPEARL**

[swisspearl.com](http://swisspearl.com)