

Swisspearl Taghætte til aftræk

Aftræk fra køkken, bad og bryggers

Swisspearl Taghætte til aftræk er en klassisk høj multifunktionel hætte til både naturlig og mekanisk ventilation; aftræk fra køkken, bad og bryggers. Høj kapacitet sammen med et lavt tryktab gør den også velegnet til ventilationsanlæg.

Fugtig indeluft kondenserer, når det afkøles i et uisoleret ventilationsrør. Derfor leveres aftrækshætten altid med et integreret isorør, der når helt op i hættens, samt en overgang til Ø160 mm, for tilslutning af videreførende rør.

Swisspearl Taghætte til aftræk er tilpasset profil og farve, så den nemt monteres sammen med resten af taget.



Materiale

Slagfast polystyren (HIPS)

Polyurethan skum (PUR)

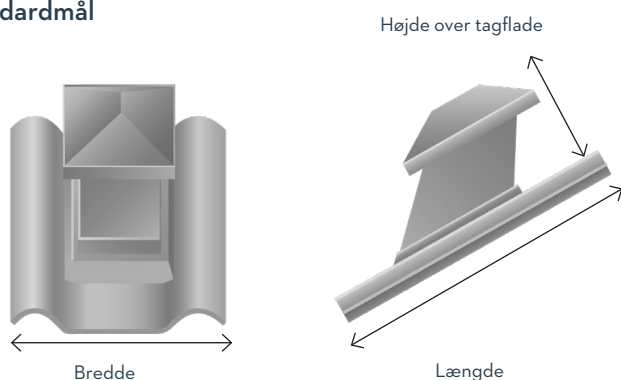
Ekspanderet polystyren (EPS)

Profiler og farver

Toscana Sort

Swisspearl Taghætte til aftræk

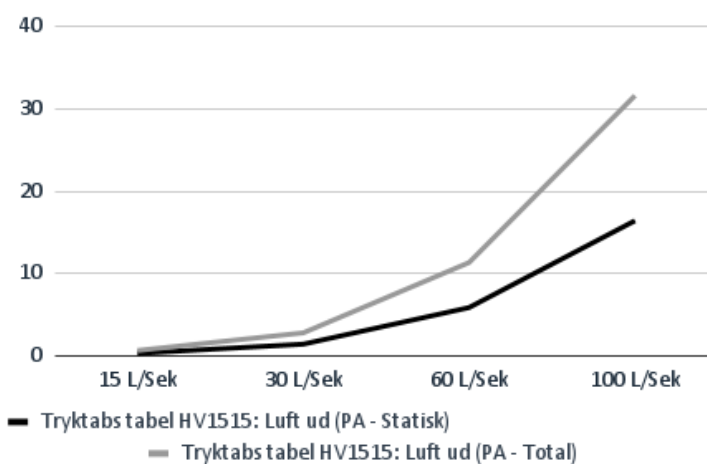
Standardmål



Mål	Højde mm	Bredde mm	Længde mm	Vægt
Toscana	250	260	615	1,600 kg

Tryktab Taghætte (Luft ud)

Lufstrøm	PA statisk	PA Total
15 L/sek	0,37	0,71
30 L/sek	1,48	2,85
60 L/sek	5,92	11,38
100 L/sek	16,45	31,62



Swisspearl Taghætte til aftræk

Montagevejledning af 15 x 15 aftrækshætte Toscana

Inden montering af hættens skæres hul i bølgepladen svarende til aftrækskanalens dimension. I bølgepladen bores huller Ø10 mm. Ankeret på skruen presses igennem hullet og tilspændes let. Hætten placeres parallelt med underkant af Toscanapladen. Der monteres tætningsbånd på overside af hættens krave, hvor denne ligger ind under den overliggende Toscanaplade. Hætter placeres aldrig i øverste pladerække.

Hætten er forsynet med skumpakning, som tætner mod tagpladen og leveres med forborede Ø10 mm huller, anker-montagesæt samt præmonteret isoleringsindsats.

Ved undertagsløsninger kan bestilles undertagskrave, som passer til den præmonterede isoleringsindsats.

Hætten kan endvidere bestilles med rottesikring.

Ved montering af flexslange/spirorør på hættens anvendes Swisspearl Multiovergang Ø100 til Ø160 mm. Ved firkantet rør anvendes Swisspearl ISO-overgang mellem Ø160 og 150x150 mm.



Undertagskrave til Swisspearl Taghætte