

## Planification + exécution

Structa



<b>Indications, généralités</b>	Remarques, validité	3
	Description, avantages, commandes	3
<b>Programme</b>	Dimensions, matériel de fixation et accessoires	4-6
<b>Planification</b>	Généralités	7
	Champ d'application, altitude de référence	7
	Sous-couverture, données techniques, conception	7
	Sous-construction, ventilation, contre-lattage	8
	Lattage, fixation du lattage	8
	Qualité du bois, commande des plaques, fixation des plaques	9
	Largeur à la rive, influence des vents, salissures, câbles chauffants	9
Répartition	Calepinage	10
	Répartition dans la hauteur	11-14
	Répartition dans la largeur	15-17
	Pose, fixation	18-19
Détails de construction	Egout	20-22
	Pose du profilé de départ	23
	Faîtage	24-25
	Rive	26
	Toit à 1 pan, raccord supérieur, appentis	27-28
	Arêtier	29-30
	Noe	31
	Raccord latéral à la paroi, brisure	32
	Cheminée	33
	Fenêtre de toiture, coupes	34-35
	Dispositifs pare-neige, glissement de neige, schémas de répartition	36-40
	Profilé pare-neige	41-43
Exécution, sécurité	Crochet de sécurité	44
Entreposage, façonnage	Directives, entreposage sur chantier, déneigement	45
	Entreposage sur le toit, coupe des plaques, outillage	46

# Indications, généralités

## Remarque

Ce dossier technique informe sur les points essentiels quant à la planification et l'exécution. Les informations complémentaires concernant:

- Conditions générales de livraison
- Prix indicatifs
- Normes et directives
- Entretien et nettoyage
- Déconstruction et élimination
- Programme et teintes

peuvent être obtenues sur le site **swisspearl.com**

CH-8867 Niederurnen  
Hotline +41 55 617 11 99  
tech-service@ch.swisspearl.com

CH-1530 Payerne  
Phone +41 26 662 91 11  
tdpay@ch.swisspearl.com

## Validité

Sont valables au moment de l'exécution les documentations les plus récentes à consulter sur notre site **swisspearl.com**.

## Description

Structa est une couverture composée de plaques en fibres-ciment, structurées en moyen format. Le système de fixation permet une pose rationnelle et offre une fiabilité importante face aux tempêtes actuelles.

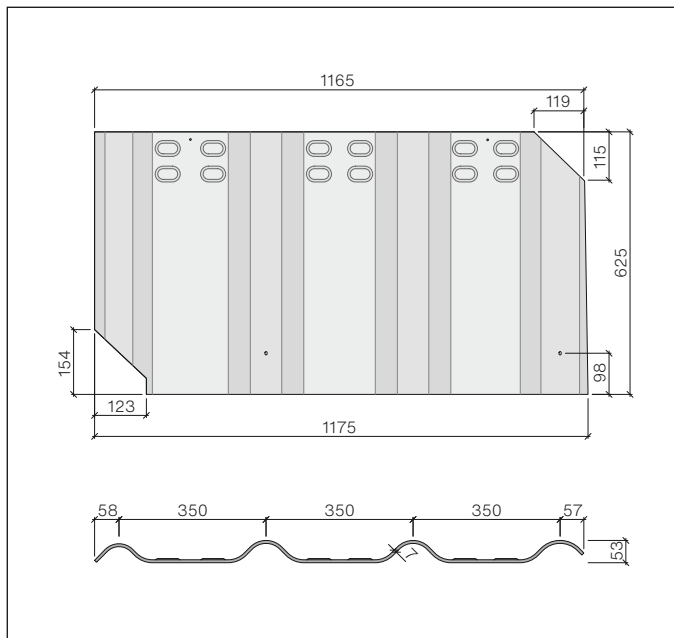
## Avantages

- Pente dès  $\geq 10^\circ$
- Faculté d'intégration due au sur- façage mat, non brillant
- Absorbant le bruit en cas de pluie
- Non-éblouissant, pas de réflexion ni miroitement
- Résistant aux tempêtes
- Pose aisée
- Solutions de détails bien élaborées
- Pratiquement sans entretien, durable et de valeur sûre.

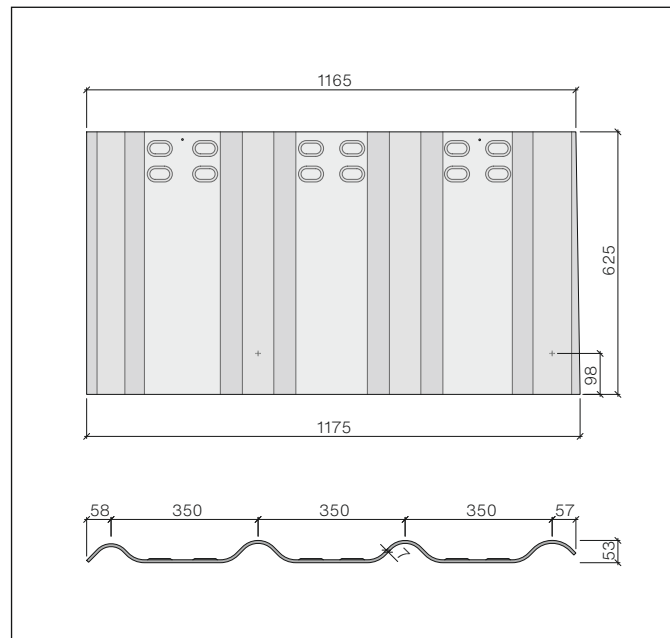
## Commande de matériaux

La commande intervient via le négoce en matériaux de construction.

**Structa**



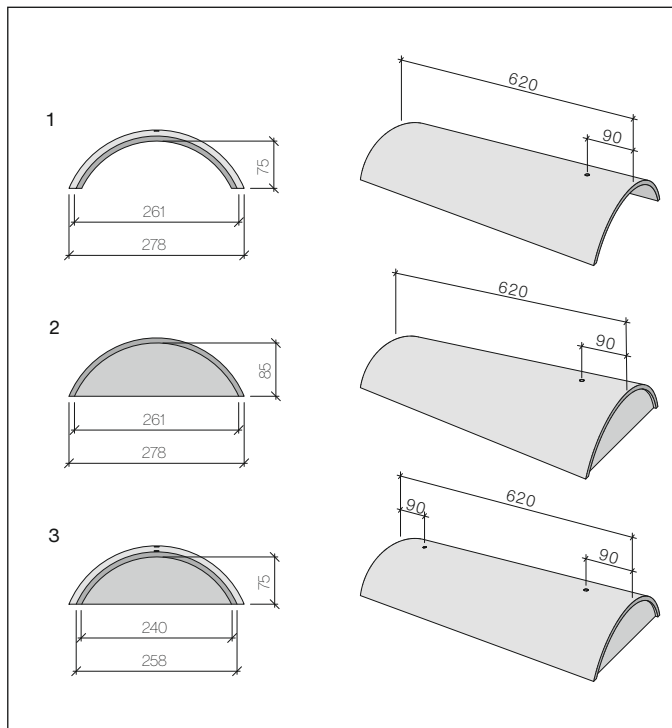
Dimensions 1175/1165×625 mm, angles estampés type L et pré-perforé.



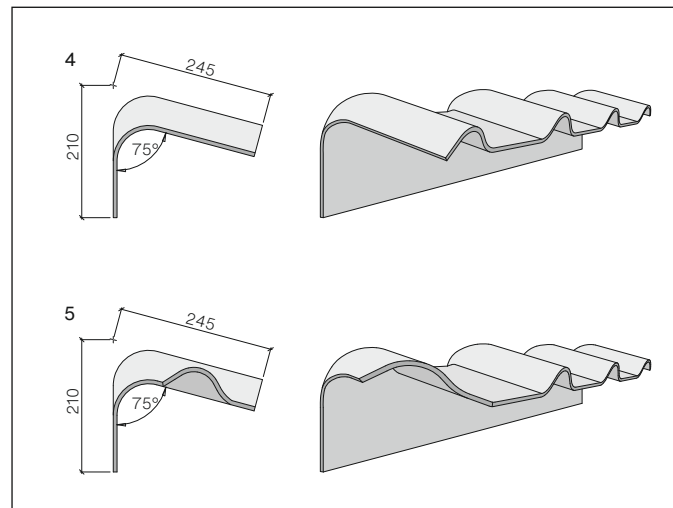
Dimensions 1175/1165×625 mm, non estampés type 0

Pour la vue d'ensemble des teintes disponibles, voir:  
«Programme de livraison toiture».

**Calotte de faîtage et d'arêtier pour Structa**

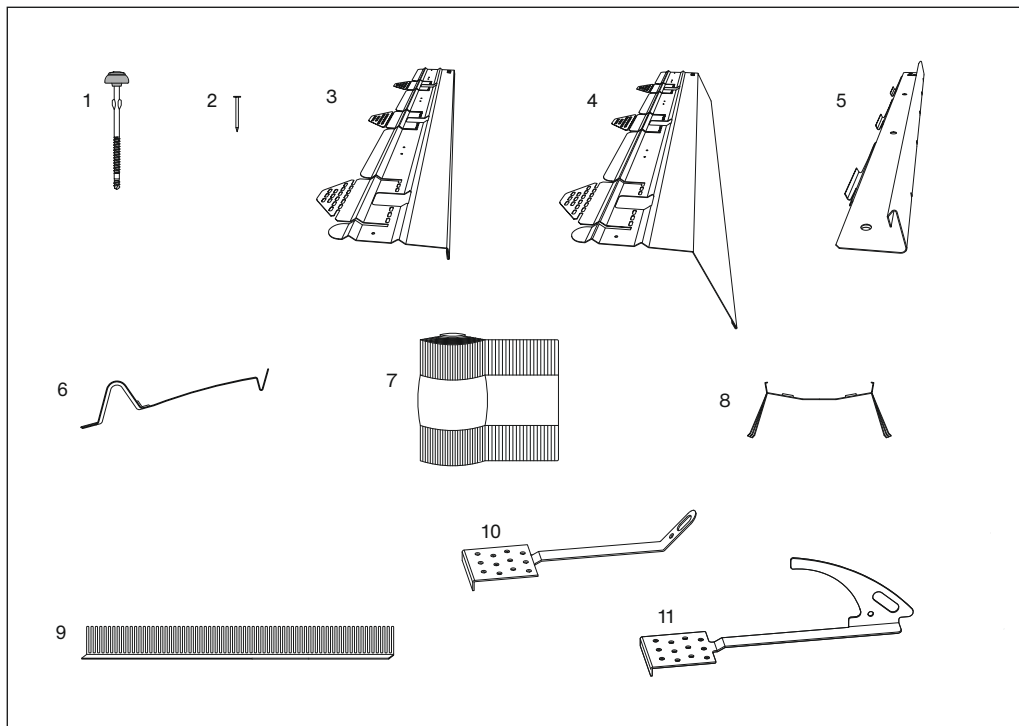


**Faîtière toit à 1 pan Structa**



- 1 OA 38 [calotte]  
280×620 mm
- 2 OA 38 A [calotte initiale]  
280×620 mm
- 3 OA 38 E [calotte terminale]  
280×620 mm

- 4 OA 27 faîtière de toit à 1 pan 75°,  
type 0 [pente de 10° à 20°]
- 5 OA 27 faîtière de toit à 1 pan 75°,  
type L [pente de 10° à 20°]

**Matériel de fixation**

- 1 Vis pour Structa  
SCFW-S-BAZ 6.5×113 mm
- 2 Clou Eternit 2.5×35 mm, zingué au feu
- 3 Profilé de départ à goutte pendante
- 4 Profilé de départ (tablette)  
hauteur 120 mm [pente de 10° à 20°]
- 5 Profilé pare-neige Structa
- 6 Stop-neige Structa
- 7 Closoir ventilé Roll-Fix de faitage  
et d'arêtier
- 8 Closoir ventilé universel pour calotte  
OA 38
- 9 Closoir-peigne ventilé d'égout
- 10 Crochet de sécurité DH Easy, acier A2,  
vis incluses, brut ou coloré
- 11 Crochet de sécurité DHE PLUS,  
acier A2, vis incluses, brut ou coloré

## Champ d'application

Le système de toiture Structa est prévu pour des toitures à simple ou à double ventilation.

- Pente minimale 10°
- Altitude référence Structa 1200 m max. (max. 4.1kN/m<sup>2</sup> valeur caractéristique q<sub>k</sub>)

## Altitude de référence

Selon la région et l'altitude, il faut compter avec des charges de neige différentes. Ceci est pris en considération dans la carte SIA «Altitude de référence en fonction des charges de neige». Celle-ci mentionne une valeur corrective positive ou négative par rapport à l'altitude/mer à laquelle se trouve l'objet. Sur notre site internet «swisspearl.com», dans le menu «Service/Tools/altitude de référence», la valeur corrective sera donnée par la simple indication du numéro postal de l'endroit de l'objet.

## Sous-couverture

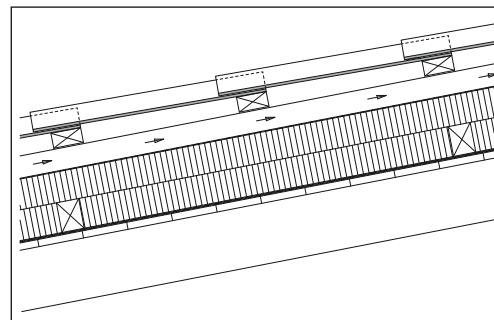
Une sous-toiture est nécessaire.

Pour des pentes de 10 à 15°, dessous-couvertures résistant aux sollicitations élevées ou sollicitations extraordinaires doivent être utilisées. Jusqu'à 20°, les eaux de sous-couverture doivent être évacuées dans la gouttière. Pour des pentes supérieures à 15°, nous recommandons notre sous-couverture Meteo. Les directives des fournisseurs afférents doivent être prises en considération.

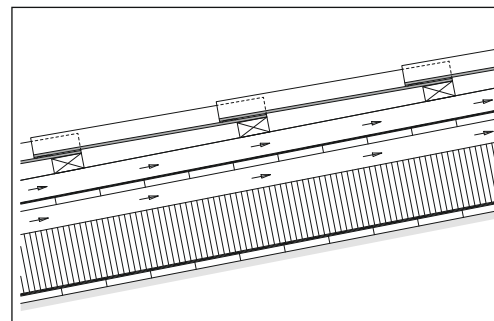
## Données techniques

- Epaisseur de plaque Structa 7.0 mm
- Poids Structa 22 kg/m<sup>2</sup>
- Densité 1.7 g/cm<sup>3</sup>
- Module-E env. 15000 MPa
- Valeur de calcul pour la tension de flexion 6.0 MPa
- Indice incendie 6q.3 (incombustible)/A2-s1, d0 réaction au feu groupe RF1 selon AEAI (Suisse)
- Coefficient de dilatation thermique 0.01 mm/m°K
- Résistance au gel selon EN 494
- Retrait jusqu'à 2.0 mm/m
- Résistance à la grêle HW 4

## Conception



Toiture à simple ventilation



Toiture à double ventilation

**Sous-construction**

La sous-construction est semblable aux autres types de couverture à recouvrement et se compose d'un contre-lattage placé sur la sous-couverture et d'un lattage.

**Ventilation**

La lame d'air entre la sous-couverture et la couverture (hauteur de la contre-latte) dépend de la longueur des chevrons, de la pente et de l'altitude de référence selon norme SIA.

**Contre-lattage**

La section du contre-lattage dépend de la section de ventilation nécessaire. Hauteur de contre-latte min. 45 mm  
Distance entre contre-lattes max. 710 mm

Pour les dispositifs de sécurité antichute DH Easy et DHE Plus, la dimension des contre-lattes doit être de doit être d'au moins 60×60mm.

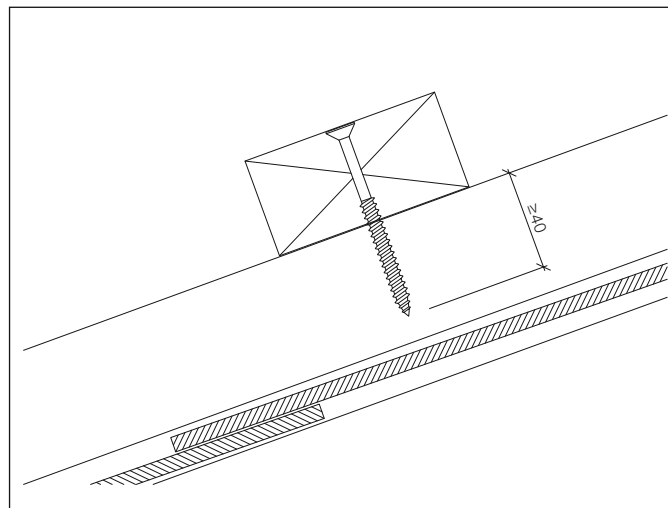
**Lattage**

Section du lattage 40×80 mm.  
Pureau: voir répartition.

**Fixation du lattage**

Vis zinguées

- Diamètre des vis min. 6 mm
- Profondeur vissage min. 40 mm

**Fixation du lattage**



# Planification | Généralités

## Qualité du bois

- Classe de résistance III/C20 selon norme SIA
- humidité du bois max. 20 M.-%

## Commande des plaques

Deux vis font partie intégrante des plaques Structa. Celles-ci ne doivent pas être commandées séparément.

## Fixation des plaques

Chaque plaque est fixée par 2 clous et deux vis

## Fixations complémentaires

Dans des endroits exposés aux vents, chaque plaque de rive doit être fixée par une deuxième vis complémentaire. Des vis supplémentaires sont nécessaires pour la fixation de la dernière rangée de plaques des toits en appentis ou lors de l'utilisation de raccords moulés. Ces vis supplémentaires doivent être commandées séparément, simultanément à la commande des plaques.

## Plaques à la rive

Structa Largeur minimale comporte 2 ondes

## Influence du vent

Pour les fixations et les écartements de la sous-construction, il faut prendre en considération les sollicitations du vent selon la norme SIA.

## Salissures

Il faut éviter des souillures:

- Par des mesures constructives
- En évacuant séparément l'eau provenant de surfaces de toitures supérieures.

Des salissures dues aux gaz de chauffage domestiques peuvent tout particulièrement pénaliser des toitures de couleurs claires. Leur intensité dépend de la température des gaz, leur vitesse d'expulsion et la hauteur de la cheminée.

Un chauffagiste avisé pourra contribuer à améliorer une telle situation.

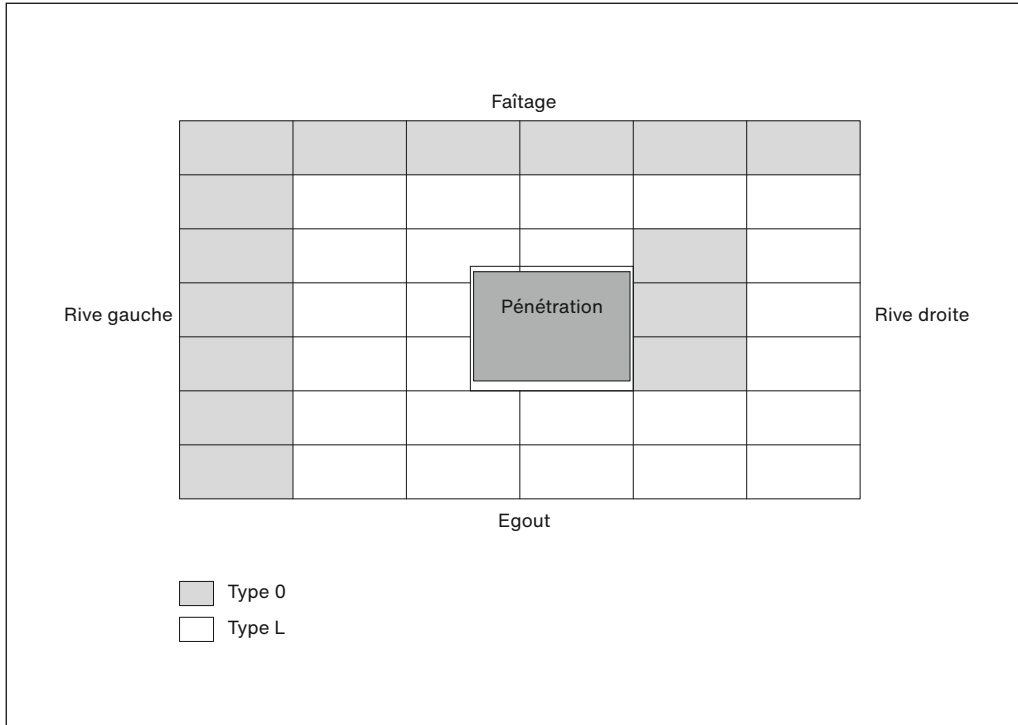
## Câbles chauffants

Les câbles chauffants ne doivent pas être posés sur les plaques Structa.

## Nettoyage des poussières de perçage et de fraisage

Après les travaux de découpe et de perçage, la poussière produite doit être immédiatement retirée de la surface du toit afin d'éviter toute salissure visible.

**Structa, calepinage**

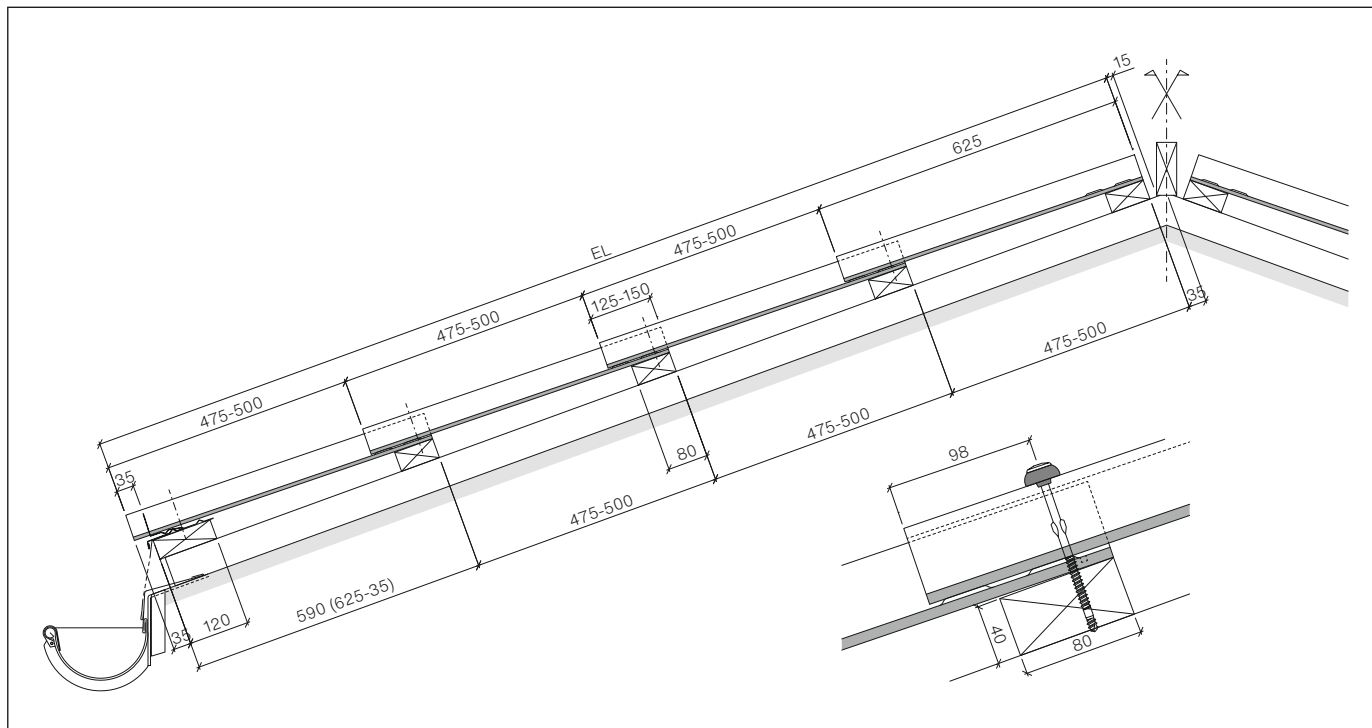


Du fait des plaques estampées d'usine, des plaques du type 0 doivent être prévues:

- Toutes les plaques de la rive gauche si la plaque entière est utilisée
- La dernière rangée au faite si des calottes OA38 sont utilisées
- Au niveau des pénétrations si des plaques entières sont utilisées

Les plaques du type 0 demandent un estampage des angles sur place.

## Structa, répartition dans la hauteur



Répartition dans la hauteur, avec plaques Structa: hauteur de plaque 625 mm, recouvrement 125-150 mm  
 Longueur de répartition (EL) = longueur de chevron + saillie à l'égout 35 mm - Les plaques Structa se posent au ras du bord supérieur du lattage.

## Répartition dans la hauteur 3000 mm - 7450 mm

Longueur à répartir [mm]	Nombre plaques	Recouvrement [mm]	Pureau [mm]	Rangée sup. à couper	Longueur à répartir [mm]	Nombre plaques	Recouvrement [mm]	Pureau [mm]	Rangée sup. à couper	Longueur à répartir [mm]	Nombre plaques	Recouvrement [mm]	Pureau [mm]	Rangée sup. à couper
3000	6	150	475		4500	9	141	484		6000	12	136	489	
3050	6	140	485		4550	9	134	491		6050	12	132	493	
3100	6	130	495		4600	9	128	497		6100	12	127	498	
3150	7	150	475	-325	4650	10	150	475	-250	6150	13	150	475	-175
3200	7	150	475	-275	4700	10	150	475	-200	6200	13	150	475	-125
3250	7	150	475	-225	4750	10	150	475	-150	6250	13	150	475	-75
3300	7	150	475	-175	4800	10	150	475	-100	6300	13	150	475	-25
3350	7	150	475	-125	4850	10	150	475	-50	6350	13	148	477	
3400	7	150	475	-75	4900	10	150	475		6400	13	144	481	
3450	7	150	475	-25	4950	10	144	481		6450	13	140	485	
3500	7	146	479		5000	10	139	486		6500	13	135	490	
3550	7	138	488		5050	10	133	492		6550	13	131	494	
3600	7	129	496		5100	10	128	497		6600	13	127	498	
3650	8	150	475	-300	5150	11	150	475	-225	6650	14	150	475	-150
3700	8	150	475	-250	5200	11	150	475	-175	6700	14	150	475	-100
3750	8	150	475	-200	5250	11	150	475	-125	6750	14	150	475	-50
3800	8	150	475	-150	5300	11	150	475	-75	6800	14	150	475	
3850	8	150	475	-100	5350	11	150	475	-25	6850	14	146	479	
3900	8	150	475	-50	5400	11	148	478		6900	14	142	483	
3950	8	150	475		5450	11	143	483		6950	14	138	487	
4000	8	143	482		5500	11	138	488		7000	14	135	490	
4050	8	136	489		5550	11	133	493		7050	14	131	494	
4100	8	129	496		5600	11	128	498		7100	14	127	498	
4150	9	150	475	-275	5650	12	150	475		7150	15	150	475	-125
4200	9	150	475	-225	5700	12	150	475	-200	7200	15	150	475	-75
4250	9	150	475	-175	5750	12	150	475	-150	7250	15	150	475	-25
4300	9	150	475	-125	5800	12	150	475	-100	7300	15	148	477	
4350	9	150	475	-75	5850	12	150	475	-50	7350	15	145	480	
4400	9	150	475	-25	5900	12	145	480		7400	15	141	484	
4450	9	147	478		5950	12	141	484		7450	15	138	488	

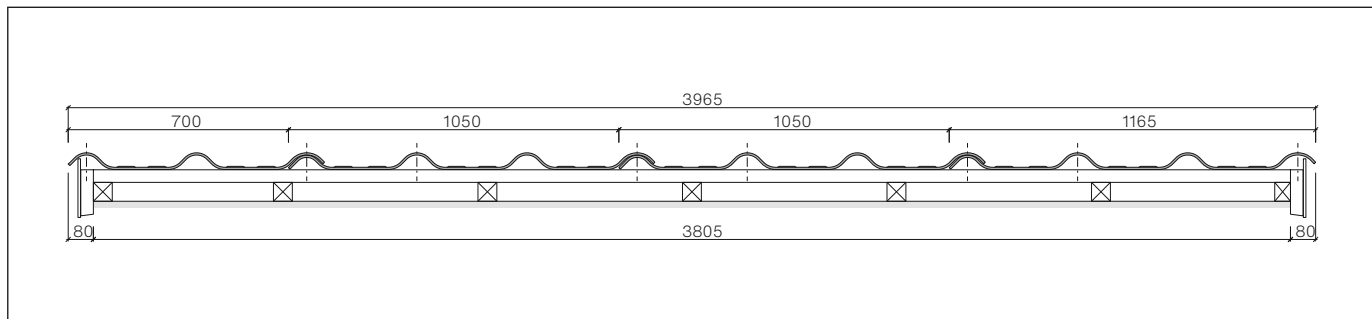
## Répartition dans la hauteur 7500 mm-11950 mm

Longueur à répartir [mm]	Nombre plaques	Recouvrement [mm]	Pureau [mm]	Rangée sup. à couper	Longueur à répartir [mm]	Nombre plaques	Recouvrement [mm]	Pureau [mm]	Rangée sup. à couper	Longueur à répartir [mm]	Nombre plaques	Recouvrement [mm]	Pureau [mm]	Rangée sup. à couper
7500	15	134	491		9000	18	132	493		10500	21	131	494	
7550	15	130	495		9050	18	129	496		10550	21	129	496	
7600	15	127	498		9100	18	126	499		10600	21	126	499	
7650	16	150	475	-100	9150	19	150	475	-25	10650	22	148	477	
7700	16	150	475	-50	9200	19	149	476		10700	22	145	480	
7750	16	150	475		9250	19	146	479		10750	22	143	482	
7800	16	147	478		9300	19	143	482		10800	22	140	485	
7850	16	143	482		9350	19	140	485		10850	22	138	487	
7900	16	140	485		9400	19	138	488		10900	22	136	489	
7950	16	137	488		9450	19	135	490		10950	22	133	492	
8000	16	133	492		9500	19	132	493		11000	22	131	494	
8050	16	130	495		9550	19	129	496		11050	22	129	496	
8100	16	127	498		9600	19	126	499		11100	22	126	499	
8150	17	150	475	-75	9650	20	150	475		11150	23	147	478	
8200	17	150	475	-25	9700	20	147	478		11200	23	144	481	
8250	17	148	477		9750	20	145	480		11250	23	142	483	
8300	17	145	480		9800	20	142	483		11300	23	140	485	
8350	17	142	483		9850	20	139	486		11350	23	138	488	
8400	17	139	486		9900	20	137	488		11400	23	135	490	
8450	17	136	489		9950	20	134	491		11450	23	133	492	
8500	17	133	492		10000	20	132	493		11500	23	131	494	
8550	17	130	495		10050	20	129	496		11550	23	128	497	
8600	17	127	498		10100	20	126	499		11600	23	126	499	
8650	18	150	475	-50	10150	21	149	476		11650	24	146	479	
8700	18	150	475		10200	21	146	479		11700	24	143	482	
8750	18	147	478		10250	21	144	481		11750	24	141	484	
8800	18	144	481		10300	21	141	484		11800	24	139	486	
8850	18	141	484		10350	21	139	486		11850	24	137	488	
8900	18	138	487		10400	21	136	489		11900	24	135	490	
8950	18	135	490		10450	21	134	491		11950	24	133	492	

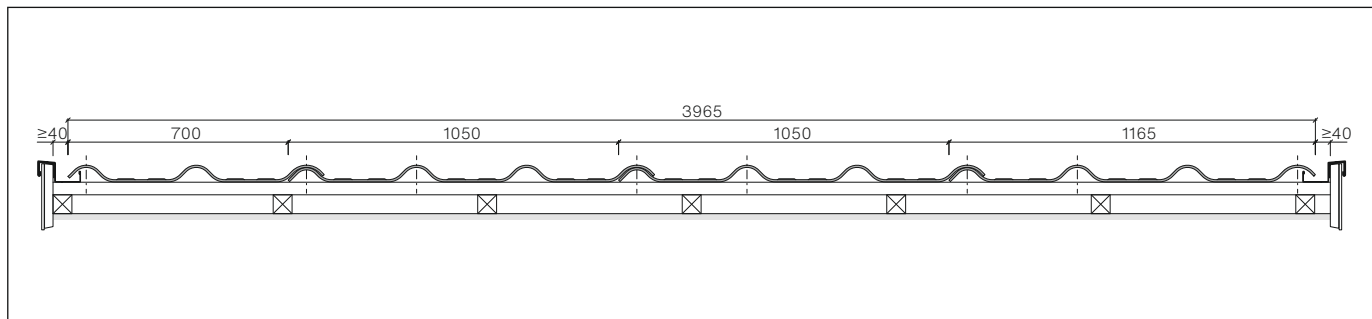
## Répartition dans la hauteur 12000 mm-16450 mm

Longeur à répartir [mm]	Nombre plaques	Recouvrement [mm]	Pureau [mm]	Rangée sup. à couper	Longeur à répartir [mm]	Nombre plaques	Recouvrement [mm]	Pureau [mm]	Rangée sup. à couper	Longeur à répartir [mm]	Nombre plaques	Recouvrement [mm]	Pureau [mm]	Rangée sup. à couper
12000	24	130	495		13500	27	130	495		15000	30	129	496	
12050	24	128	497		13550	27	128	497		15050	30	128	497	
12100	24	126	499		13600	27	126	499		15100	30	126	499	
12150	25	145	480		13650	28	143	482		15150	31	141	484	
12200	25	143	482		13700	28	141	484		15200	31	139	486	
12250	25	141	484		13750	28	139	486		15250	31	138	488	
12300	25	139	486		13800	28	137	488		15300	31	136	489	
12350	25	136	489		13850	28	135	490		15350	31	134	491	
12400	25	134	491		13900	28	133	492		15400	31	133	493	
12450	25	132	493		13950	28	131	494		15450	31	131	494	
12500	25	130	495		14000	28	130	495		15500	31	129	496	
12550	25	128	497		14050	28	128	497		15550	31	128	498	
12600	25	126	499		14100	28	126	499		15600	31	126	499	
12650	26	144	481		14150	29	142	483		15650	32	140	485	
12700	26	142	483		14200	29	140	485		15700	32	139	486	
12750	26	140	485		14250	29	138	487		15750	32	137	488	
12800	26	138	487		14300	29	137	488		15800	32	135	490	
12850	26	136	489		14350	29	135	490		15850	32	134	491	
12900	26	134	491		14400	29	133	492		15900	32	132	493	
12950	26	132	493		14450	29	131	494		15950	32	131	494	
13000	26	130	495		14500	29	129	496		16000	32	129	496	
13050	26	128	497		14550	29	128	497		16050	32	127	498	
13100	26	126	499		14600	29	126	499		16100	32	126	499	
13150	27	143	482		14650	30	141	484		16150	33	140	485	
13200	27	141	484		14700	30	140	485		16200	33	138	487	
13250	27	139	486		14750	30	138	487		16250	33	137	488	
13300	27	138	488		14800	30	136	489		16300	33	135	490	
13350	27	136	489		14850	30	134	491		16350	33	134	491	
13400	27	134	491		14900	30	133	492		16400	33	132	493	
13450	27	132	493		14950	30	131	494		16450	33	130	495	

## Structa, répartition dans la largeur



Répartition dans la largeur avec planche de virevent (p. ex. largeur à répartir 3965 mm, voir table Répartition dans la largeur)



Répartition dans la largeur avec couloir de rive (p. ex. largeur à répartir 3965 mm, voir table Répartition dans la largeur). Répartition dans la largeur: tracer d'abord une ligne perpendiculaire (90°) à l'égout (trait carré). Tolérance de lignage: [1050 mm +2/-2 mm]. Les dimensions indiquées se rapportent à la largeur de la dalle supérieure.

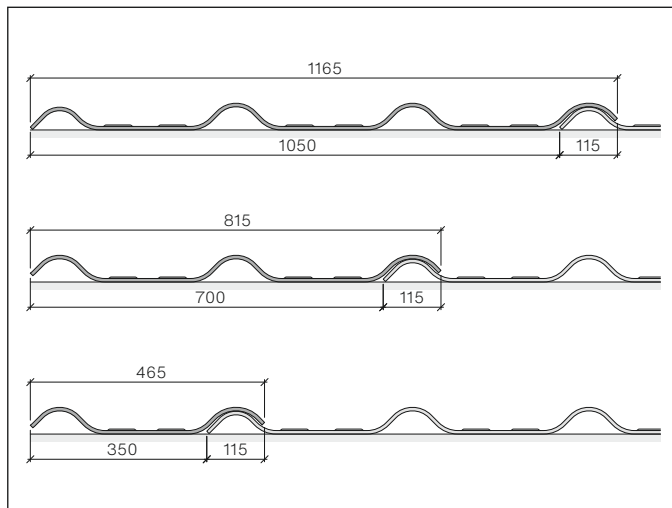
## Répartition dans la largeur

Nombres plaques	Plaque entière	1/3 plaque	2/3 plaque
1	1165	1515	1865
2	2215	2565	2915
3	3265	3615	<b>3965</b>
4	4315	4665	5015
5	5365	5715	6065
6	6415	6765	7115
7	7465	7815	8165
8	8515	8865	9215
9	9565	9915	10265
10	10615	10965	11315
11	11665	12015	12365
12	12715	13065	13415
13	13765	14115	14465
14	14815	15165	15515
15	15865	16215	16565
16	16915	17265	17615
17	17965	18315	18665
18	19015	19365	19715
19	20065	20415	20765
20	21115	21465	21815
21	22165	22515	22865
22	23215	23565	23915
23	24265	24615	24965
24	25315	25665	26015
25	26365	26715	27065

Nombres plaques	Plaque entière	1/3 plaque	2/3 plaque
26	27415	27765	28115
27	28465	28815	29165
28	29515	29865	30215
29	30565	30915	31265
30	31615	31965	32315
31	32665	33015	33365
32	33715	34065	34415
33	34765	35115	35465
34	35815	36165	36515
35	36865	37215	37565
36	37915	38265	38615
37	38965	39315	39665
38	40015	40365	40715
39	41065	41415	41765
40	42115	42465	42815
41	43165	43515	43865
42	44215	44565	44915
43	45265	45615	45965
44	46315	46665	47015
45	47365	47715	48065
46	48415	48765	49115
47	49465	49815	50165
48	50515	50865	51215
49	51565	51915	52265
50	52615	52965	53315

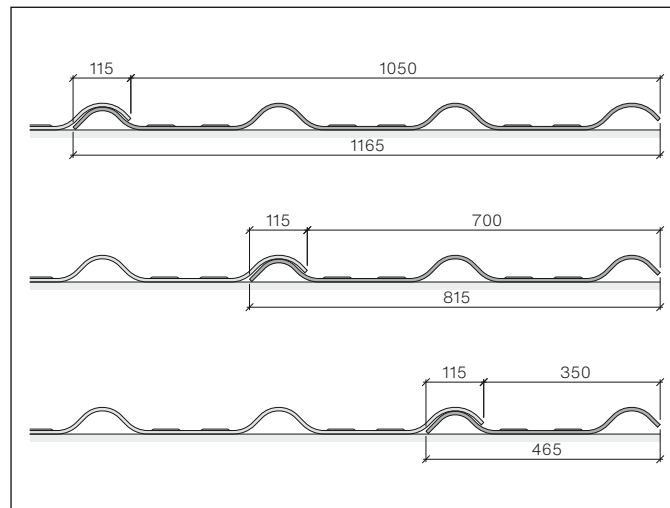


## Plaques à la rive gauche



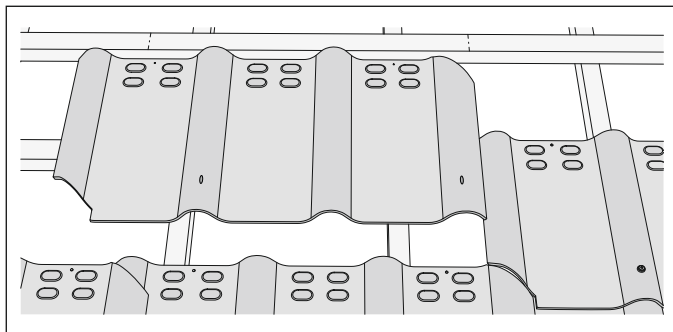
Les plaques à la rive doivent comporter 2 ondes min, mesure minimale 465 mm.

## Plaques à la rive droite



Les dimensions indiquées se rapportent à la largeur de la dalle supérieure.

**Les plaques Structa sont fournies entières, les découpes doivent se faire sur le chantier**

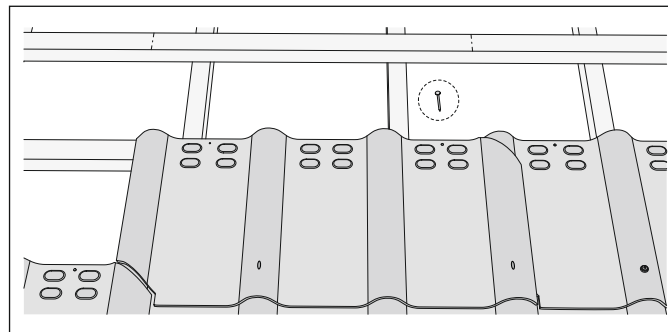
**Structa****Pose**

Les plaques Structa sont posées parallèles à l'égout (ou selon ligne d'eau) de droite à gauche.

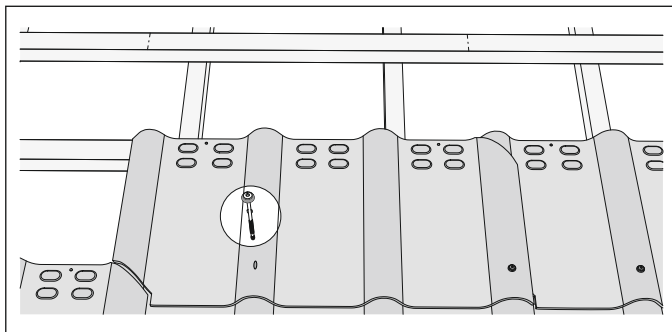
**Angles pré-estampés**

Aux intersections des recouvrements horizontaux et latéraux, avec des plaques sans angles coupés, 4 épaisseurs viennent se superposer. Pour éviter cette situation, les angles des deux plaques centrales se faisant face sont pré-estampés d'usine. Les angles pré-

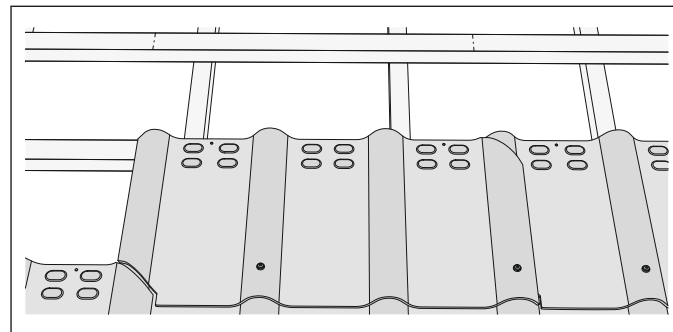
estampés sont conçus pour un recouvrement de 125 mm à 150 mm. Pour des recouvrements de plus de 150 mm, l'angle en haut à droite est à ajuster sur place.

**Fixation**

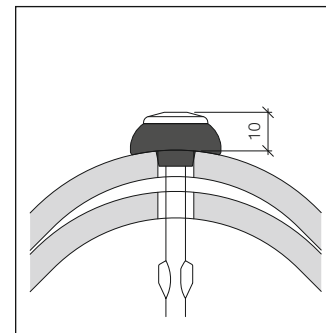
Les plaques sont fixées par de clous zingués au feu, 2.5x35 mm, dans le pré-poinçonnage.

**Structa****Fixation**

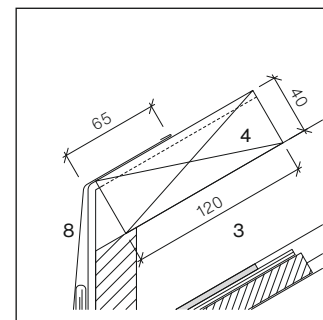
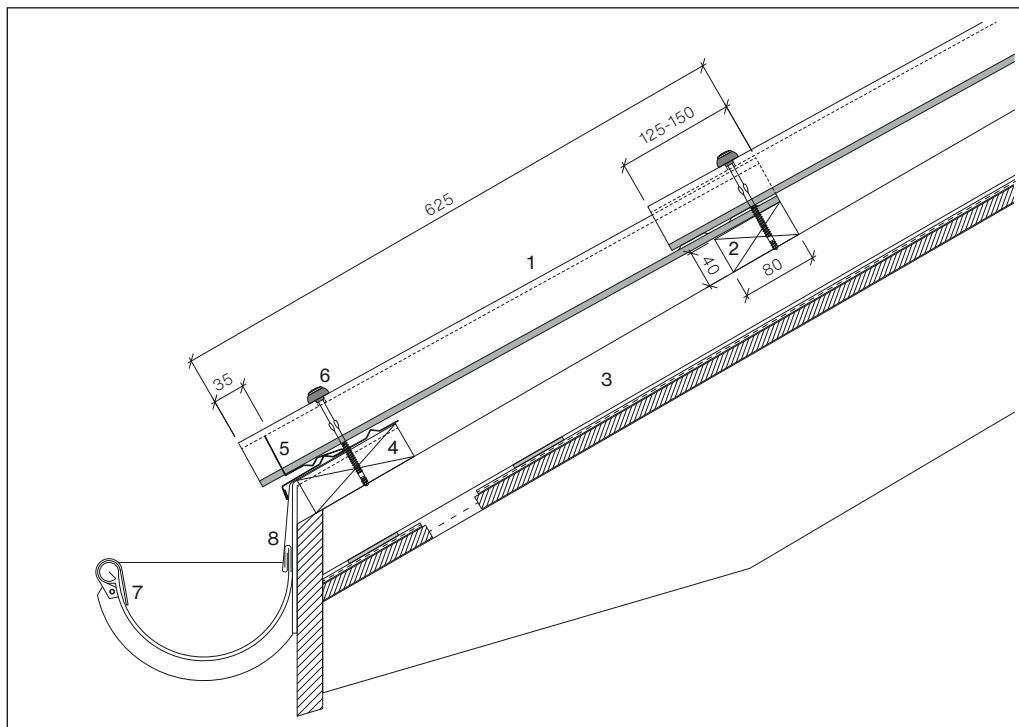
Les panneaux Structa sont fixés avec des vis autoperceuses SCFW-S-BAZ 6,5x113 mm pour le type 0 en cas de marquage et le type L préperforé, sur le 1er et le 3e sommet de l'arbre.

**Visseuse**

La mise en place des vis Structa SCFW-S-BAZ 6,5x113 mm est exécutée au moyen de la visseuse Fein ASCS 6.3, avec butée de profondeur, porte-embouts magnétique et embout T30x25 mm. Cet appareil avec limiteur de couple garantit une fixation rationnelle, sûre et sans contrainte des plaques Structa.



**Structa, égout avec profilé de départ à goutte pendante**

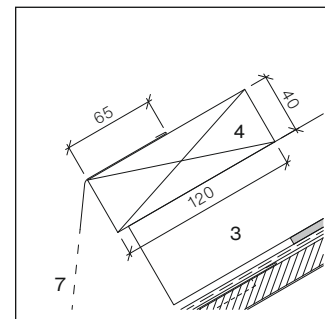
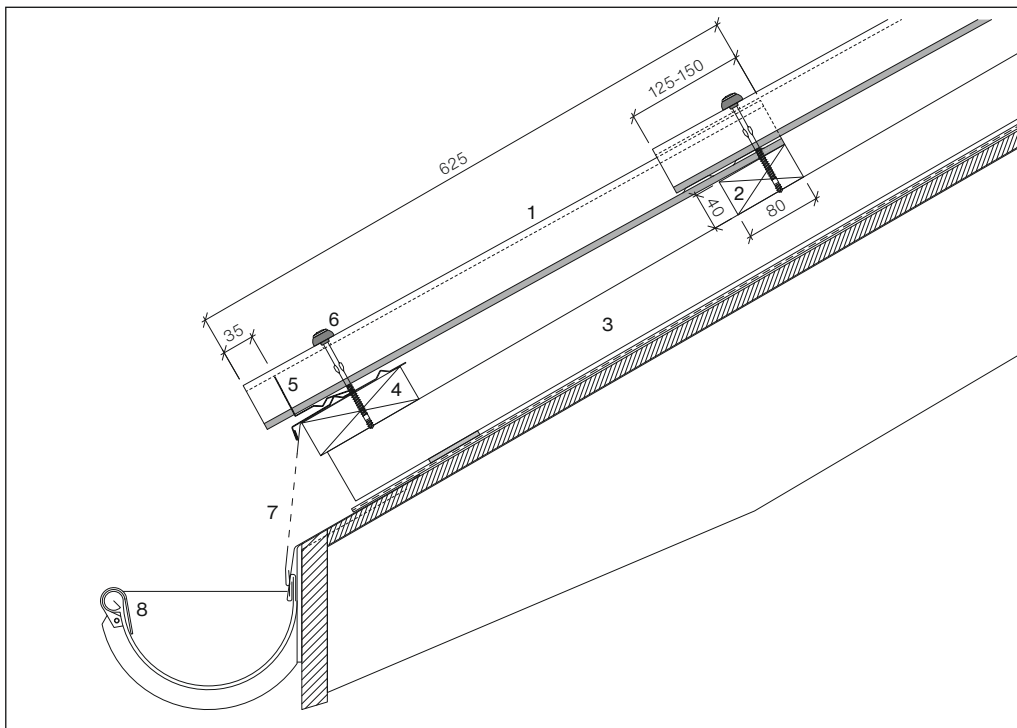


- 1 Plaque Structa
- 2 Latte 40×80 mm
- 3 Contre-latte
- 4 Chanlatte 40×120 mm
- 5 Profilé de départ à goutte pendante
- 6 Vis pour Structa  
SCFW-S-BAZ 6.5×113 mm
- 7 Chéneau
- 8 Bavette

Sous-couverture pas raccordée au chéneau

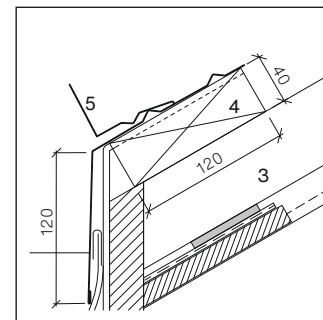
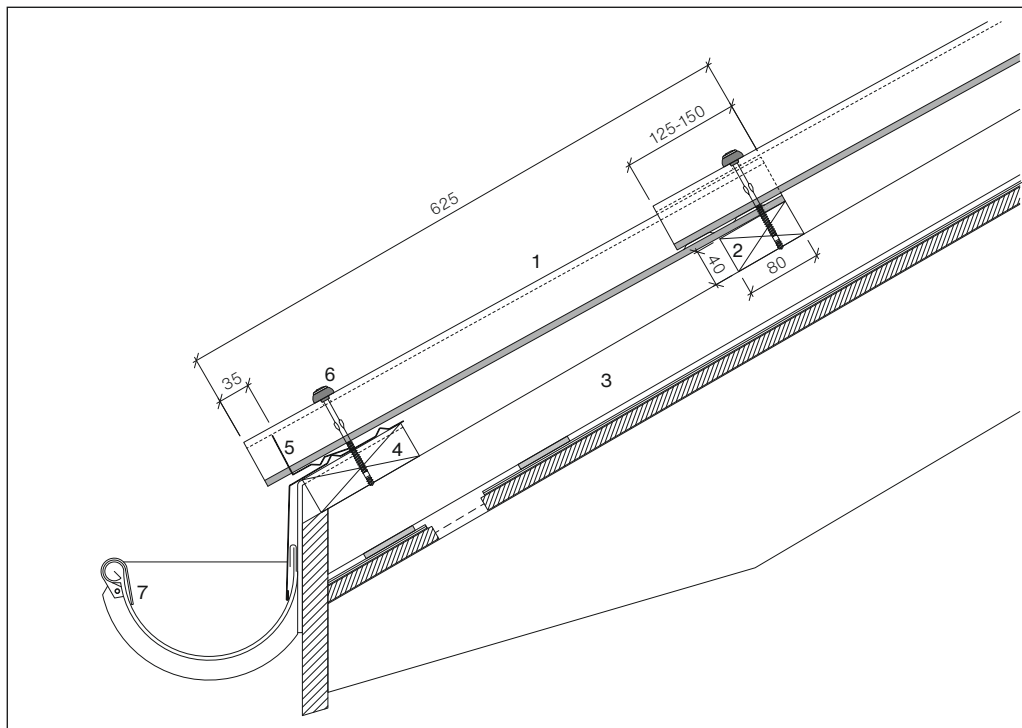
# Planification | Détails de construction

## Structa, égout avec profilé de départ à goutte pendante



- 1 Plaque Structa
- 2 Latte 40×80 mm
- 3 Contre-latte
- 4 Chanlatte 40×120 mm
- 5 Profilé de départ à goutte pendante
- 6 Vis pour Structa SCFW-S-BAZ 6.5×113 mm
- 7 Bavette partiellement perforée,
- 8 Chéneau

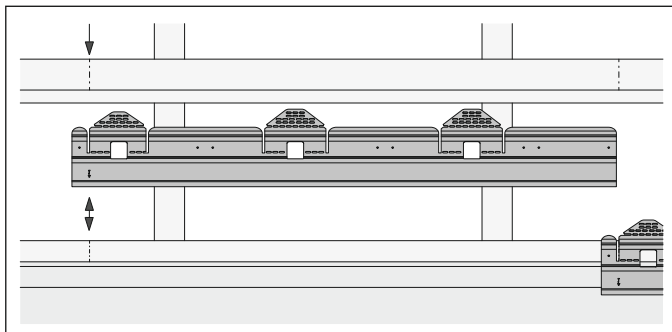
Sous-couverture raccordée au chéneau

**Structa, égout avec profilé de départ (tablette)**

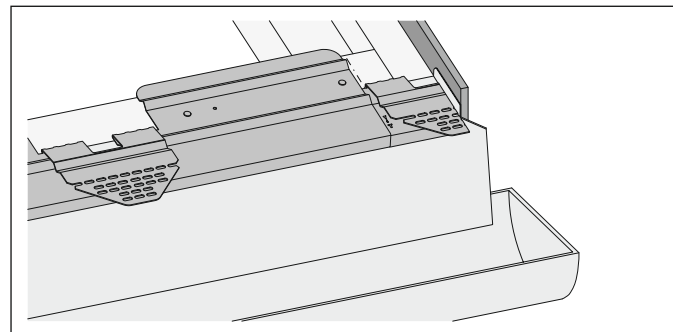
- 1 Plaque Structa
- 2 Latte 40×80 mm
- 3 Contre-latte
- 4 Chanlatte 40×120 mm
- 5 Profilé de départ (tablette)
- 6 Vis pour Structa  
SCFW-S-BAZ 6.5×113 mm
- 7 Chéneau

Sous-couverture pas raccordée au chéneau

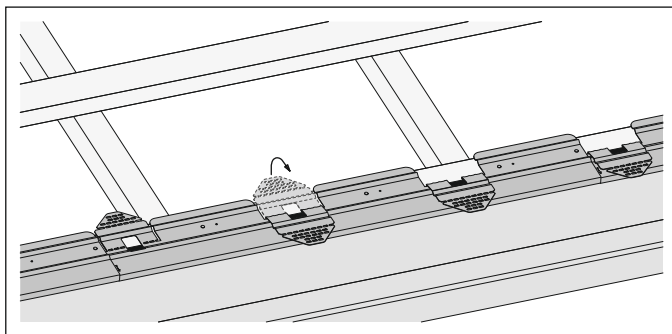
## Pose du profilé de départ



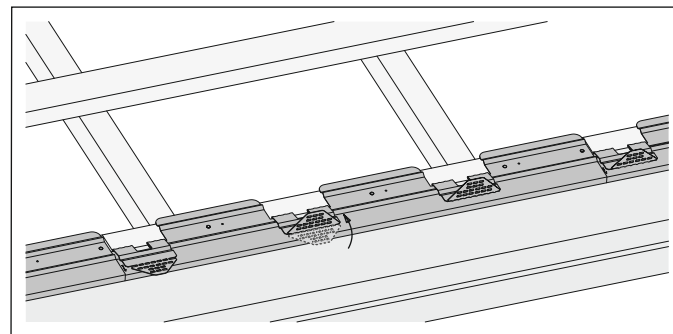
Les profilés de départ sont alignés au traçage vertical et fixés avec au moins 3 clous 2,5×35 mm.



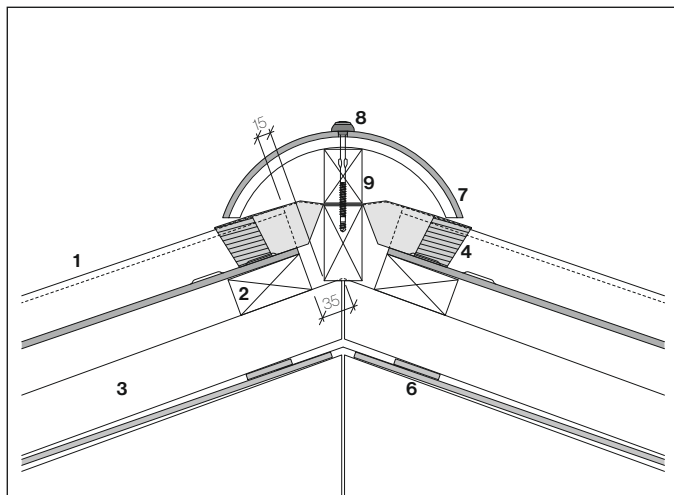
A la rive droite, lorsqu'une plaque Structa entière est posée, il faut rajouter une pièce supplémentaire "Profilé de départ".



Plier les parties pré-perforés à 180° ...



... et, en suite, relever la partie avant à 90°.

**Structa, faîtage**

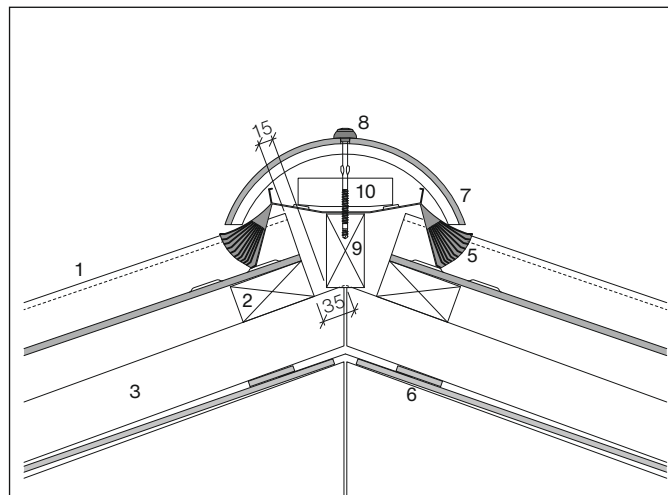
Calotte OA 38 avec cloisir ventilé Roll-Fix collé

**Montage**

Le support doit être sec et dépourvu de poussière. Dérouler et agraffer le cloisir ventilé Roll-Fix. Détacher le film de protection et appuyer sur la bande auto-collante en zone de bordure.

Température d'utilisation: +5°C jusqu'à +40°C.

Les calottes OA 38 sont posées à l'encontre des vents dominants



Calotte OA 38 avec cloisir ventilé universel

**Cloisir ventilé universel**

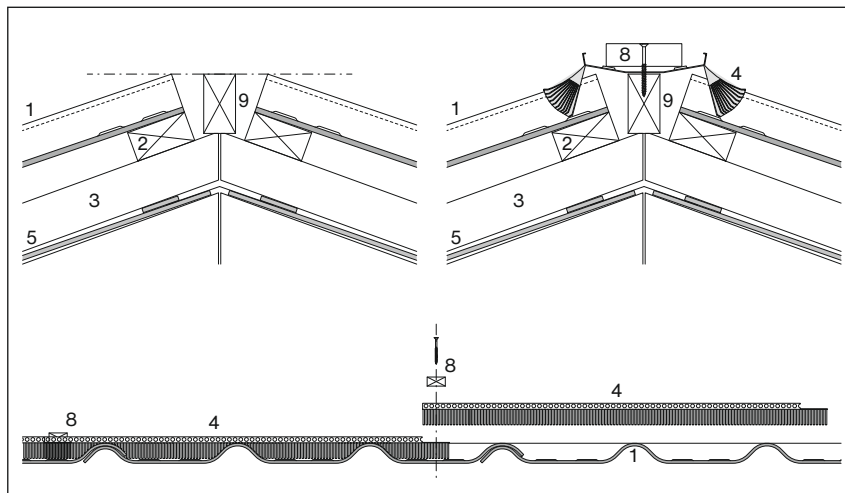
Le distanceur intégré positionne la calotte OA 38 sur le cloisir.

Le cloisir ventilé universel doit être posé à l'encontre des vents dominants.

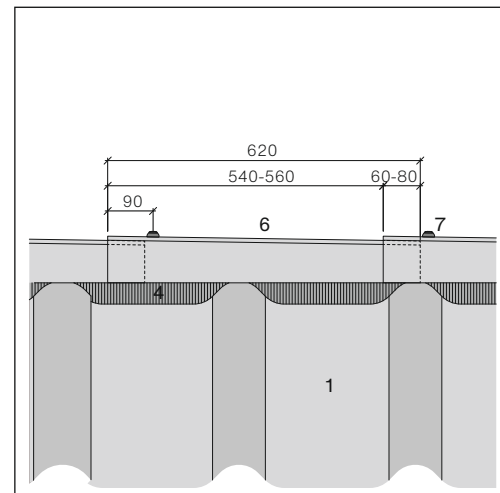
- 1 Plaque Structa
- 2 Latte 40×80 mm
- 3 Contre-latte
- 4 cloisir ventilé Roll-Fix collé
- 5 Cloisir ventilé universel
- 6 Sous-couverture
- 7 Calotte OA 38
- 8 Vis SCFW-S-BAZ 6.5×113 mm
- 9 Cornier, épaisseur 40 mm
- 10 Latte 24×48 mm, longueur 130 mm



## Pose du closoir ventilé universel



La hauteur du cornier est ajustée au sommet d'onde des plaques Structa. Le closoir ventilé universel est posé à l'encontre des vents dominants et fixé au moyen d'une latte 24×48 mm, longueur 130 mm, à l'endroit du recouvrement.



- 1 Plaque Structa
- 2 Latte 40×80 mm
- 3 Contre-latte
- 4 Closoir ventilé universel
- 5 Sous-couverture
- 6 Calotte OA 38
- 7 Vis SCFW-S-BAZ 6.5×113 mm
- 8 Latte 24×48 mm, longueur 130 mm
- 9 Cornier, épaisseur 40 mm

**Structa, rive**

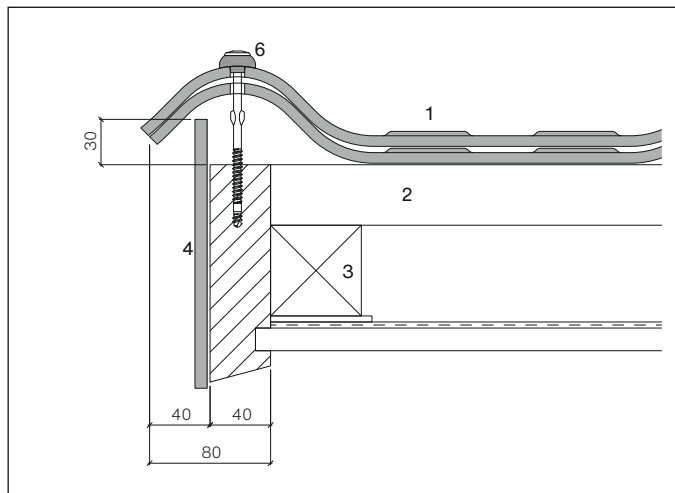
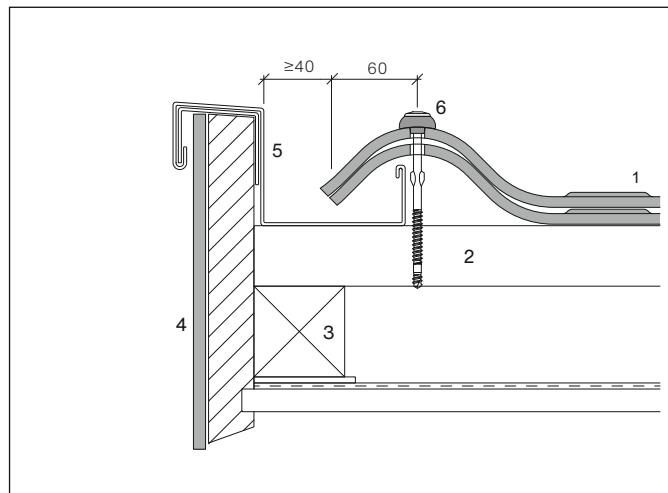


Planche de virevent, ép. 40 mm

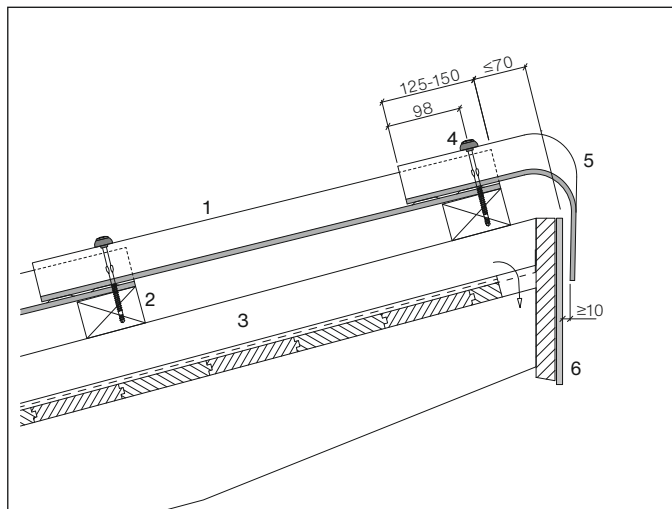
- 1 Plaque Structa
- 2 Latte 40×80 mm
- 3 Contre-latte
- 4 Revêtement du virevent avec Largo/Plancolor
- 5 Couloir de rive
- 6 Vis pour Structa, SCFW-S-BAZ 6.5×113 mm

Les données se réfèrent à la plaque Ok.



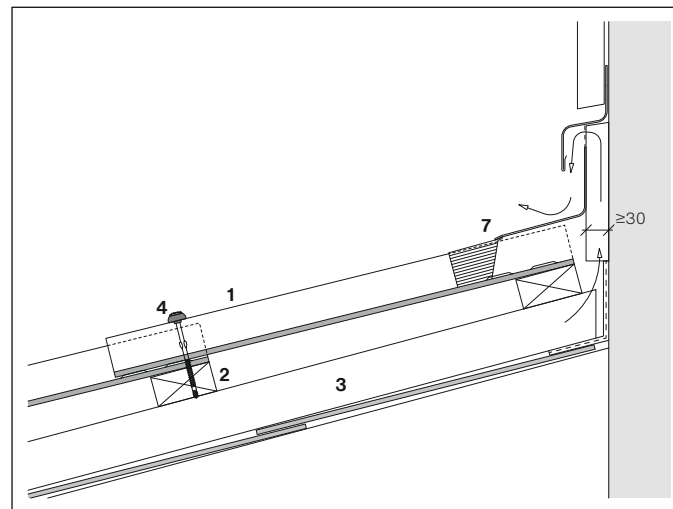
Rive avec couloir [épauler le coin supérieur de la plaque de raccordement]

## Structa, faîtière de toit à 1 pan



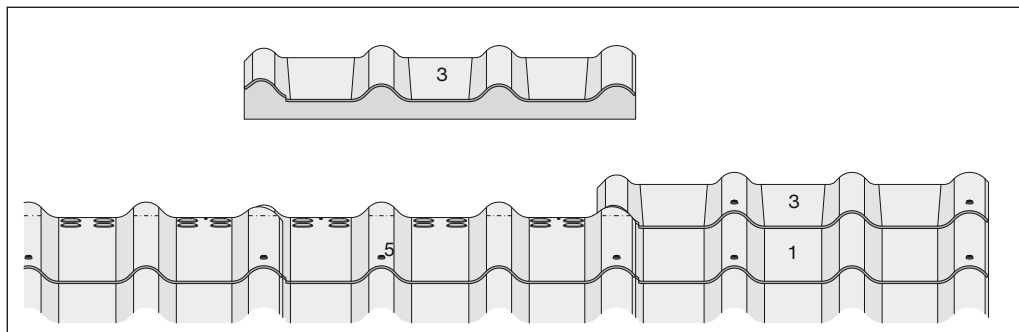
Faîtière de toit à 1 pan OA 27, 75° (pente de 10° à 20°)

## Structa, raccord d'appentis

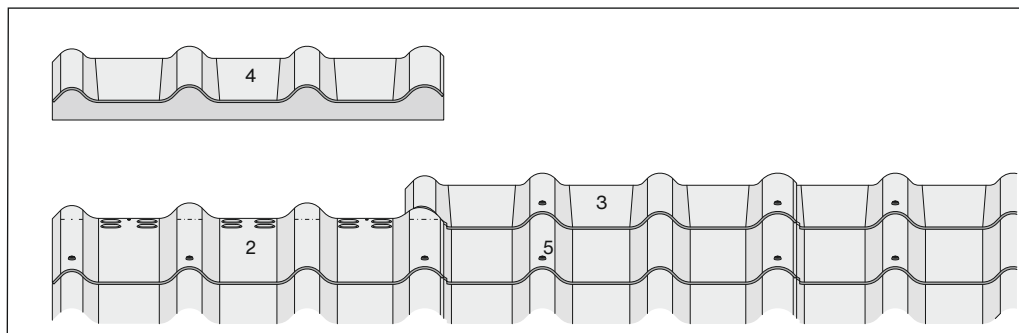


Raccord avec tablette

- 1 Plaque Structa
- 2 Latte 40×80 mm
- 3 Contre-latte
- 4 Vis pour Structa, SCFW-S-BAZ6.5×113 mm
- 5 Faîtière de toit à 1 pan OA 27
- 6 Revêtement du larmier avec Largo/Plancolor
- 7 Tablette métallique avec tablier plissé

**Pose faîtière de toit à 1 pan OA 27**

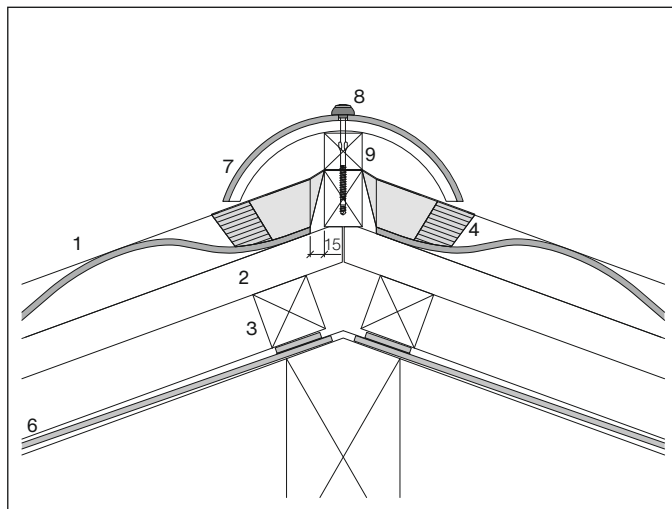
Tracer le bord inférieur de la pièce OA 27 et la position de la vis avec un trait de cordon. Fixation de l'OA 27 sur le 1<sup>er</sup> et 3<sup>ème</sup> sommet d'onde.



- 1 Plaque Structa type L
- 2 Plaque Structa type 0
- 3 OA 27 faîtière de toit, type L
- 4 OA 27 faîtière de toit, type 0
- 5 Vis SCFW-S-BAZ 6.5×113 mm

Sur le côté gauche, si une plaques Structa entière est posée, une faîtière de toit à un pan OA 27 du type 0 est nécessaire.

## Structa, arêtier

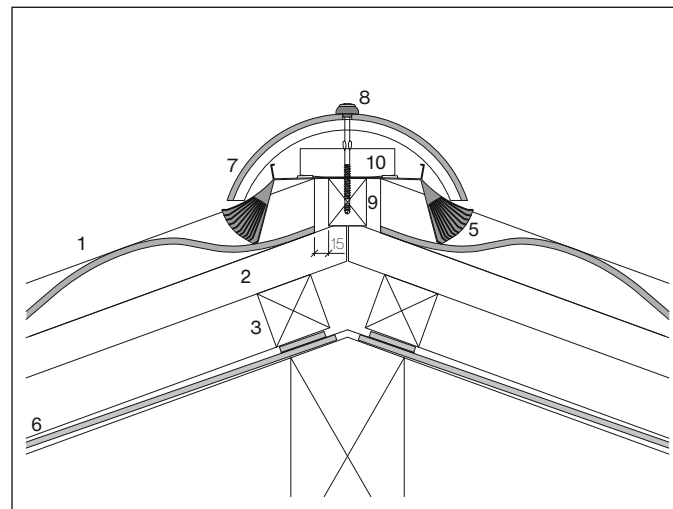


Calotte OA 38 avec closoir ventilé Roll-Fix

### Montage

Le support doit être sec et dépourvu de poussière. Dérouler et agra-fer le closoir ventilé Roll-Fix.

Détacher le film de protection et appuyer sur la bande auto-collante en zone de bordure.  
Température d'utilisation: +5°C jusqu'à +40°C.

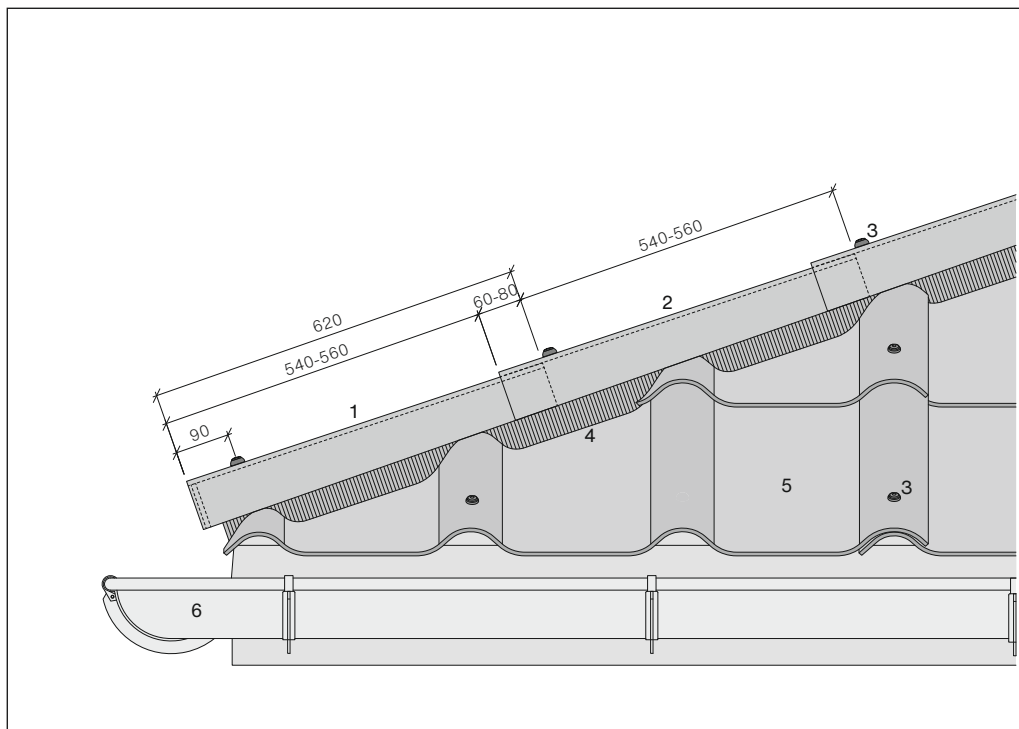


Calotte OA 38 avec closoir ventilé universel

### Closoir ventilé universel

Le distanceur intégré positionne la calotte OA 38 sur le closoir.

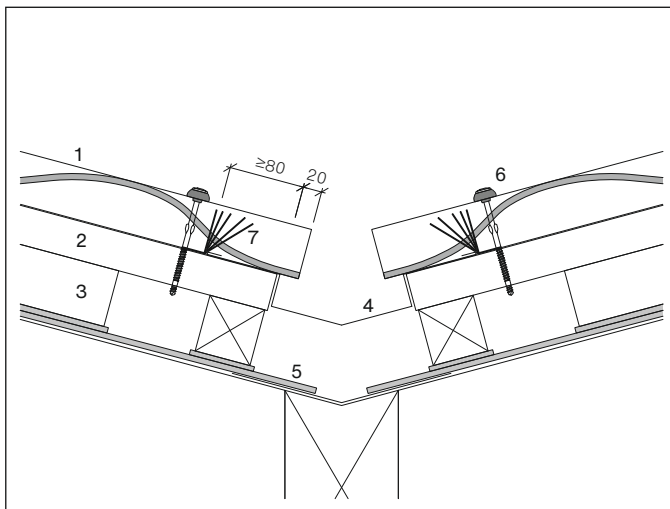
- 1 Plaque Structa
- 2 Latte 40x80 mm
- 3 Contre-latte
- 4 Closoir ventilé Roll-Fix
- 5 Closoir ventilé universel
- 6 Sous-couverture
- 7 Calotte OA 38
- 8 Vis SCFW-S-BAZ 6,5x113 mm
- 9 Cornier, épaisseur 40 mm
- 10 Latte 24x48 mm, long. 130 mm

**Structa, arêtier**

- 1 Calotte initiale OA 38 A
- 2 Calotte OA 38
- 3 Vis SCFW-S-BAZ 6.5×113 mm
- 4 Closoir ventilé universel ou closoir ventilé Roll-Fix
- 5 Plaque Structa
- 6 Chéneau

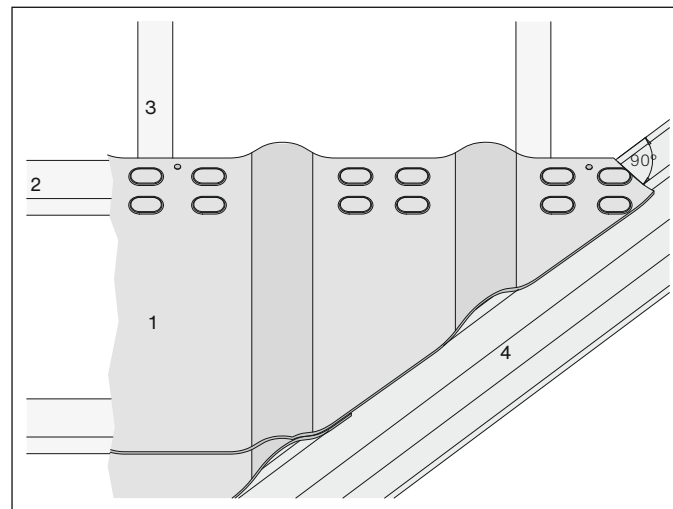
Calotte initiale et calottes OA 38, voir aussi chapitre Faîtage

## Structa, noue



Coupe à la noue

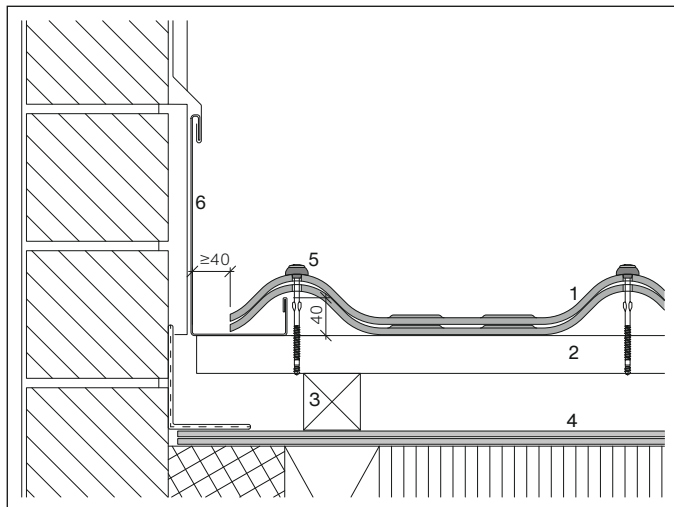
- 1 Plaque Structa
- 2 Latte 40×80 mm
- 3 Contre-latte
- 4 Noue métallique
- 5 Sous-couverture
- 6 Vis pour Structa, SCFW-S-BAZ 6.5×113 mm
- 7 Closoir-peigne ventilé d'égout



Coupe à la noue

Epauler le coin supérieur à 90°.

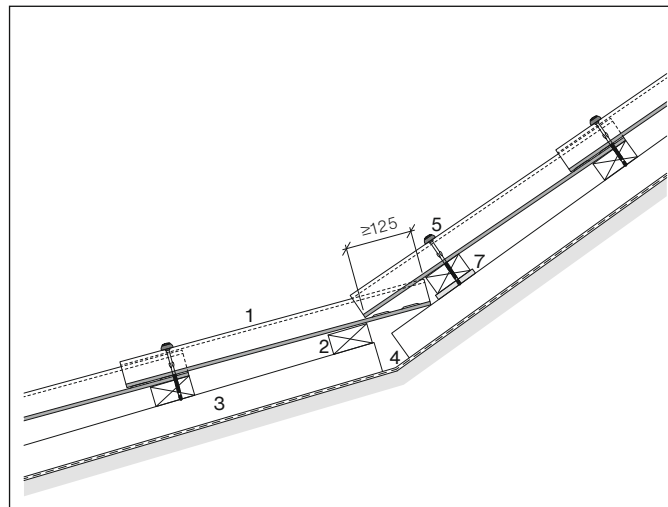
**Structa, raccord latéral à la paroi**



Raccord latéral à la paroi

Epauler le coin supérieur de la plaque Structa de raccordement

**Structa, brisure**

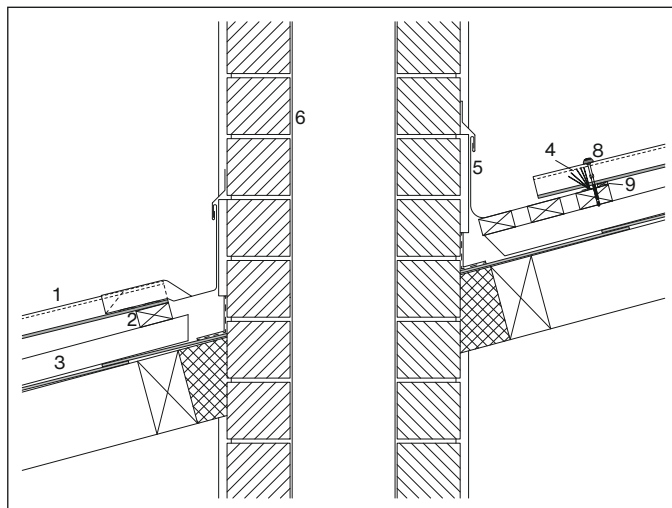


Brisure sans ferblanterie

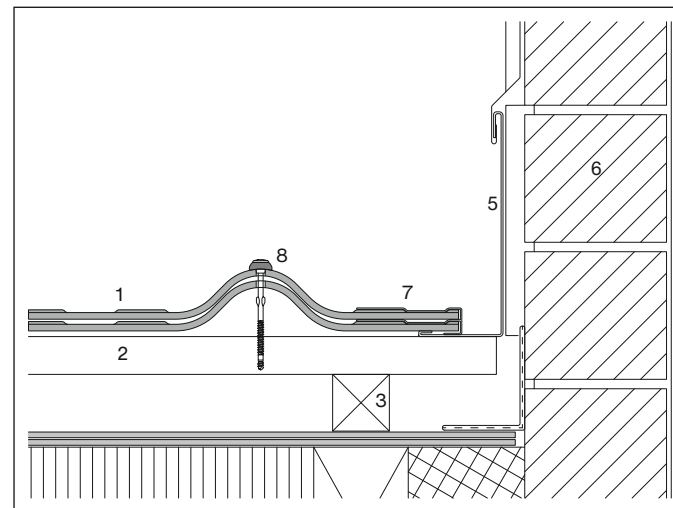
- 1 Plaque Structa
- 2 Latte 40×80 mm
- 3 Contre-latte
- 4 Sous-couverture
- 5 Vis pour Structa, SCFW-S-BAZ 6.5×113 mm
- 6 Couloir latéral
- 7 Cale



## Structa, cheminée



Coupe

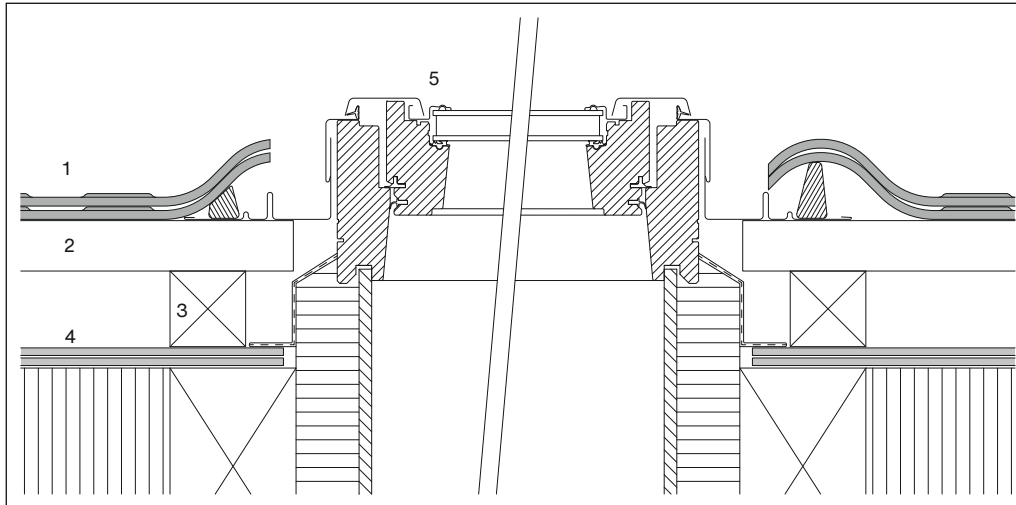


Coupe

- |                          |                       |
|--------------------------|-----------------------|
| 1 Plaque Structa         | 6 Cheminée            |
| 2 Latte 40×80 mm         | 7 Abergement          |
| 3 Contre-latte           | 8 Vis pour Structa    |
| 4 Closoir-peigne ventilé | SCFW-S-BAZ 6.5×113 mm |
| 5 Garniture de cheminée  | 9 Cale                |

Epauler au besoin le coin supérieur de la plaque de raccordement

**Structa, fenêtre de toiture**

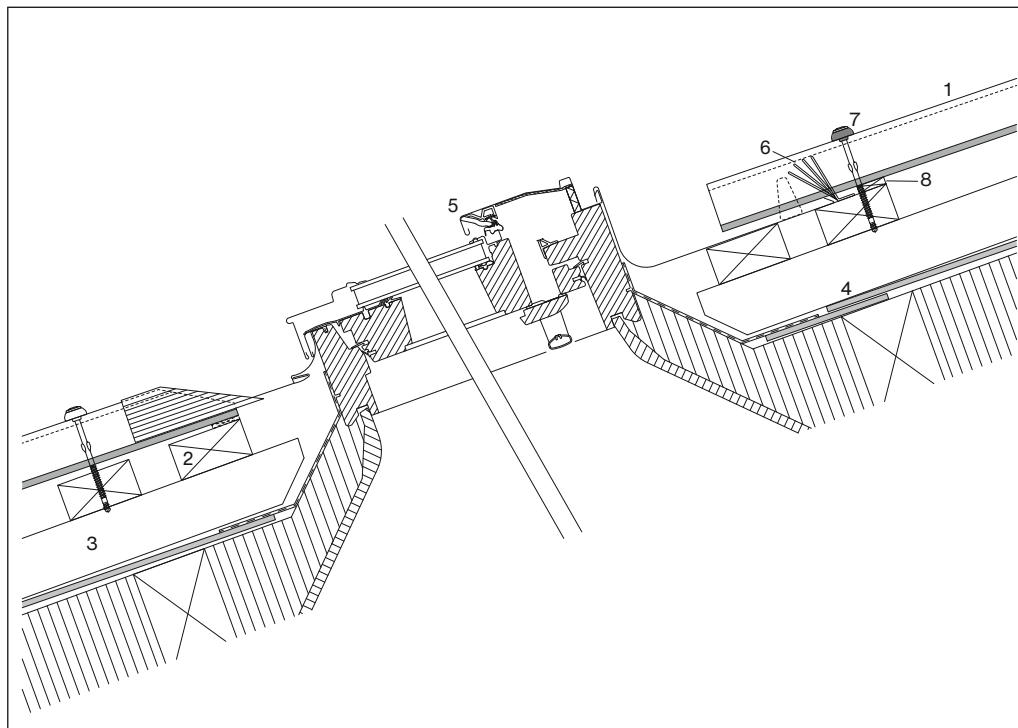


- 1 Plaque Structa
- 2 Latte 40×80 mm
- 3 Contre-latte
- 4 Sous-couverture
- 5 Fenêtre de toiture

Pente minimale selon données du fournisseur

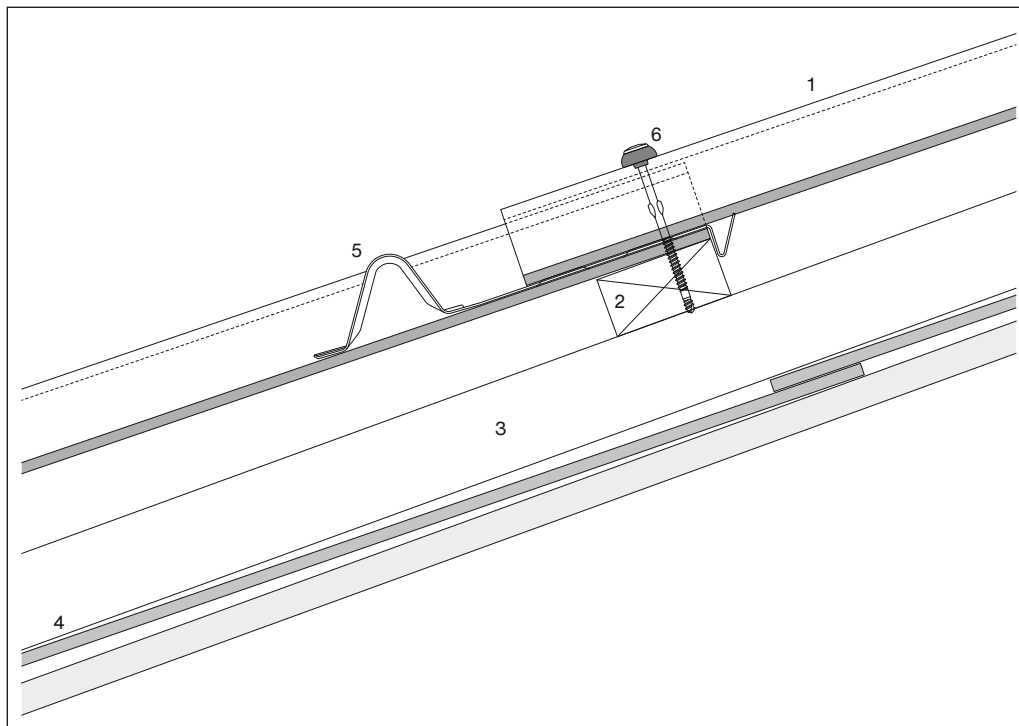
Epauler au besoin le coin supérieur de la plaque de raccordement

## Structa, fenêtre de toiture



- 1 Plaque Structa
- 2 Latte 40×80 mm
- 3 Contre-latte
- 4 Sous-couverture
- 5 Fenêtre de toiture
- 6 Closoir-peigne ventilé
- 7 Vis pour Structa  
SCFW-S-BAZ 6.5×113 mm
- 8 Cale

Pente minimale selon données du fournisseur

**Stop-neige Structa****Glissement de la neige**

Le degré hygrométrique progressif du manteau neigeux dû à la chaleur, la pluie et l'eau de fonte entraîne sa perte d'adhérence. Les stop-neige alignés schématiquement ne peuvent plus retenir efficacement la couche de neige ainsi déstabilisée.

- 1 Plaque Structa
- 2 Latte 40×80 mm
- 3 Contre-latte
- 4 Sous-couverture
- 5 Stop-neige
- 6 Vis pour Structa  
SCFW-S-BAZ 6.5×113 mm

L'élément stop-neige doit être pose en même temps que la plaque Structa; à positionner entre les appuis.

## Nombre minimal d'éléments stop-neige Structa

Altitude de référence [m]	Pente minimale						
	≤10°	≤15°	≤20°	≤25°	≤30°	≤35°	≤40°
≤1200	1.1	1.3	1.7	2.1	2.5	3.6	4.1
≤900	0.9	1.1	1.4	1.8	2.1	2.9	3.4
≤800	0.6	0.9	1.2	1.4	1.7	2.5	2.7
≤700	0.5	0.7	0.9	1.2	1.4	2.0	2.1
≤600	0.4	0.6	0.7	0.9	1.1	1.6	1.7
≤500	0.3	0.4	0.6	0.7	0.8	1.2	1.3
≤400	0.2	0.3	0.5	0.5	0.6	0.9	1.0

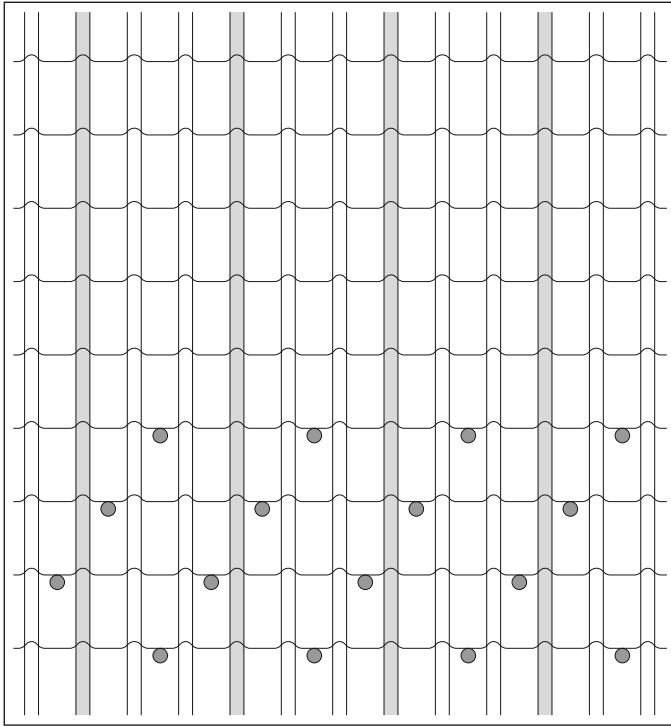
Définition du nombre minimal d'éléments stop-neige Structa par m<sup>2</sup> de surface de toiture.  
Altitude de référence selon norme SIA.

A	Schéma A	0.2-0.6 pce/m <sup>2</sup>
B	Schéma B	0.7-1.1 pce/m <sup>2</sup>
C	Schéma C	1.2-1.4 pce/m <sup>2</sup>
D	Schéma D	1.6-2.1 pce/m <sup>2</sup>
E	Schéma E	2.5-2.9 pce/m <sup>2</sup>
F	Schéma F	3.4-4.1 pce/m <sup>2</sup>

Pour Structa (schémas E+F), une rangée complémentaire de profilés pare-neige doit être posée à l'égout.

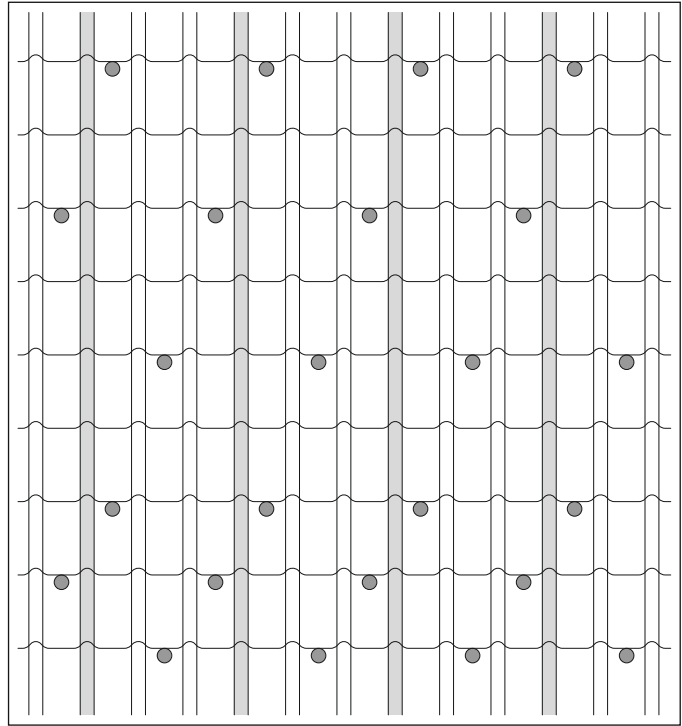
Altitude référence Structa 1200 m max.

**Structa-Schémas de répartition A**



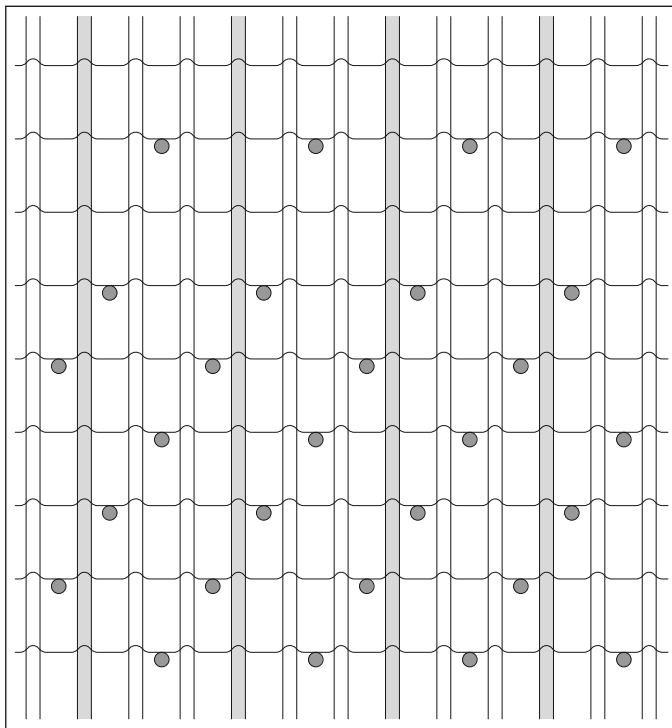
0.6 pce/m<sup>2</sup>

**Structa-Schémas de répartition B**



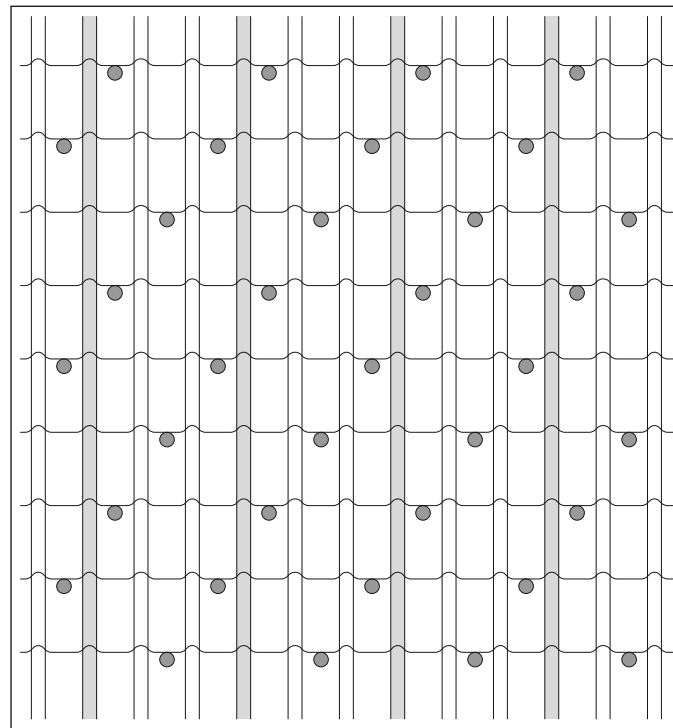
1.1 pce/m<sup>2</sup>

### Structa-Schémas de répartition C



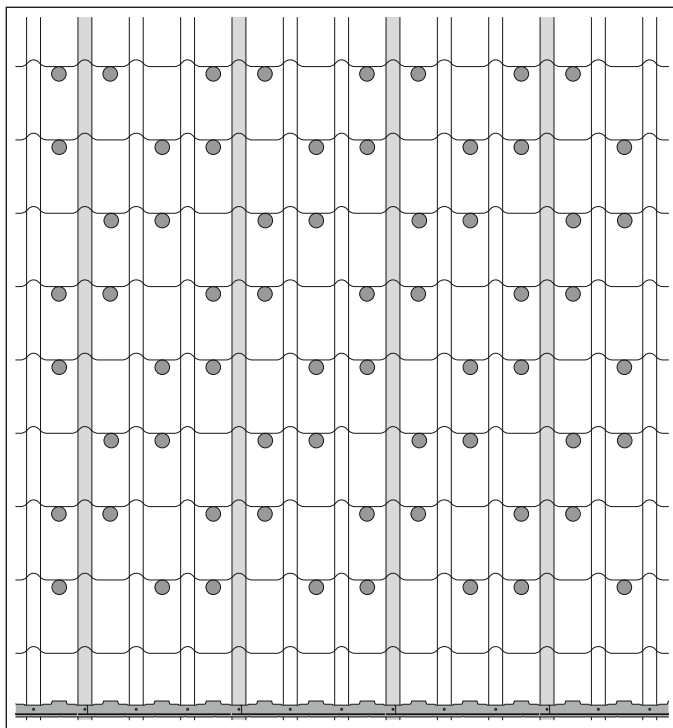
1.4 pce/m<sup>2</sup>

### Structa-Schémas de répartition D



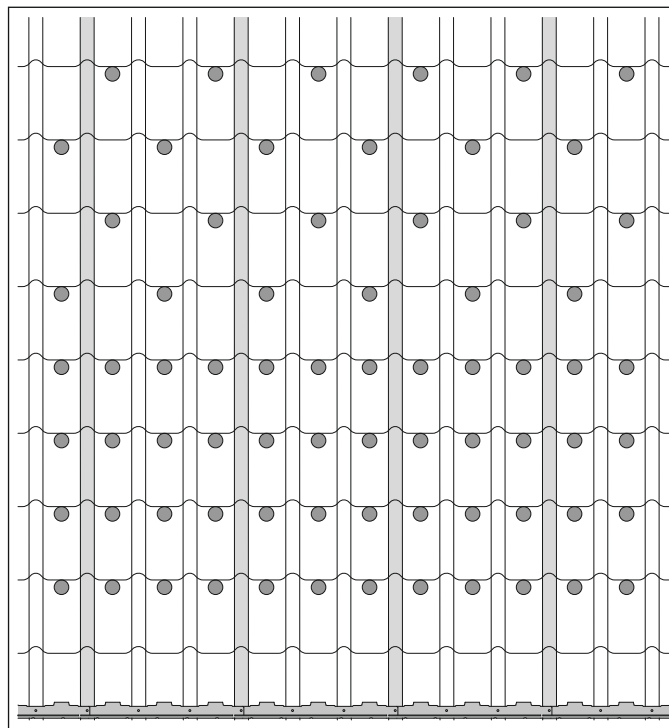
2.1 pce/m<sup>2</sup>

Structa-Schémas de répartition E



(avec stop-neige et profilés pare-neige à l'égout) 2.9 pce/m<sup>2</sup>

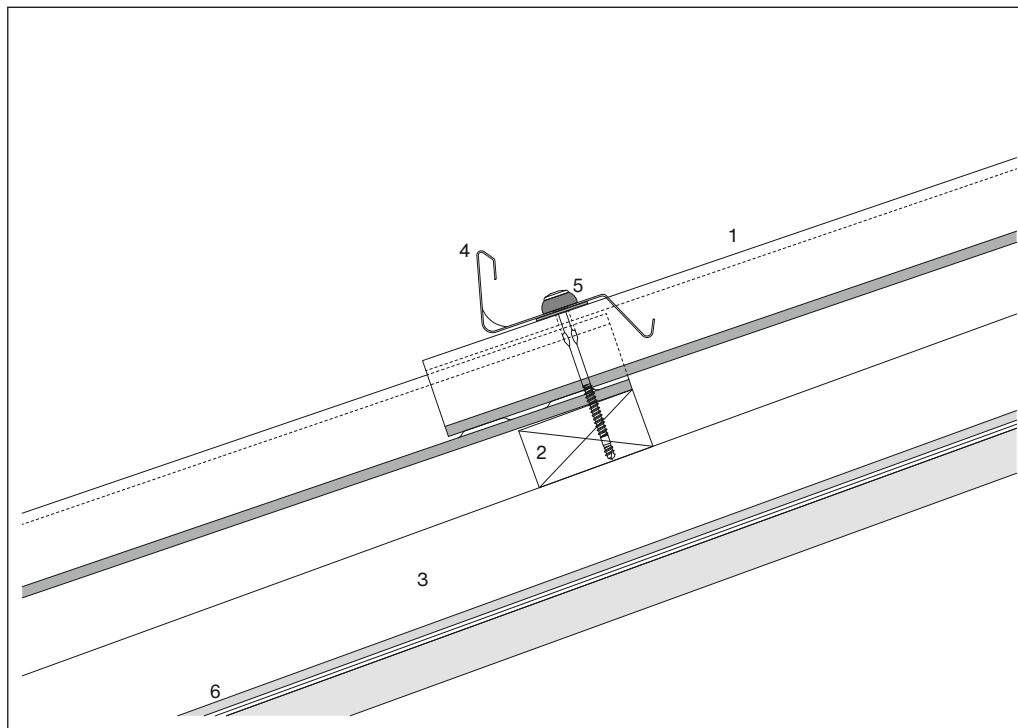
Structa-Schémas de répartition F



2.9 pce/m<sup>2</sup>



## Structa, profilé pare-neige



- 1 Plaque Structa
- 2 Latte 40x80 mm
- 3 Contre-latte
- 4 Profilé pare-neige
- 6 Sous-couverture
- 5 Vis pour Structa  
SCFW-S-BAZ 6.5x113 mm

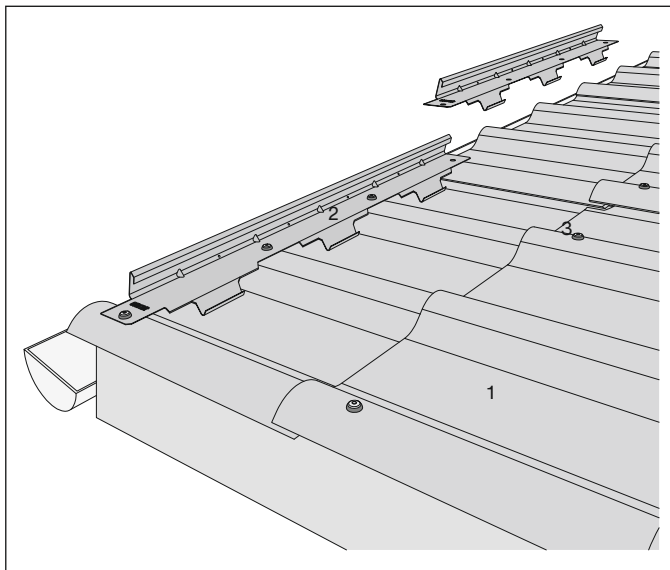
Pour déterminer le nombre de profilé pare-neige, voir le tableau à la page 42.

Tableau profilé pare-neige

Altitude de référence [m]	Pente minimale						
	10°	≤15°	≤20°	≤25°	≤30°	≤35°	≤40°
≤1200	5	4	3	2	2	2	2
≤1100	5	4	3	3	3	2	2
≤1000	6	5	3	3	3	2	2
≤900	6	5	4	4	3	3	2
≤800	7	6	4	4	4	3	3
≤700	10	8	5	5	5	4	3
≤600	12	9	6	6	6	5	4
≤500	14	12	8	8	7	6	5
≤400	19	14	10	10	9	7	6

Tableau de dimensionnement pour déterminer le nombre maximum de rangées de plaques Structa, entre les profilés pare-neige, en fonction de la pente du toit et à altitude de référence.

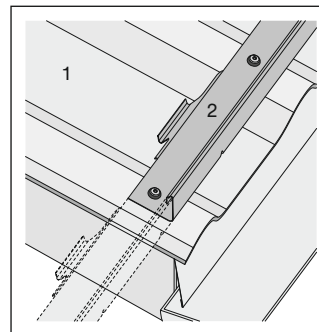
## Montage des profilés pare-neige Structa



### Montage

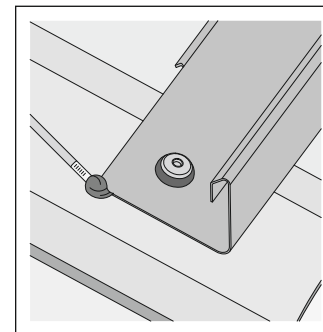
Les profilés pare-neige sont posés dans le sens de la couverture, de droite à gauche, fixés avec 3 vis SCFWS-BAZ 6,5×113 mm. L'alignement latéral avec les plaques Structa est obligatoire..

- 1 Plaque Structa
- 2 Profilé pare-neige Structa
- 3 Vis pour Structa  
SCFW-S-BAZ 6.5×113 mm



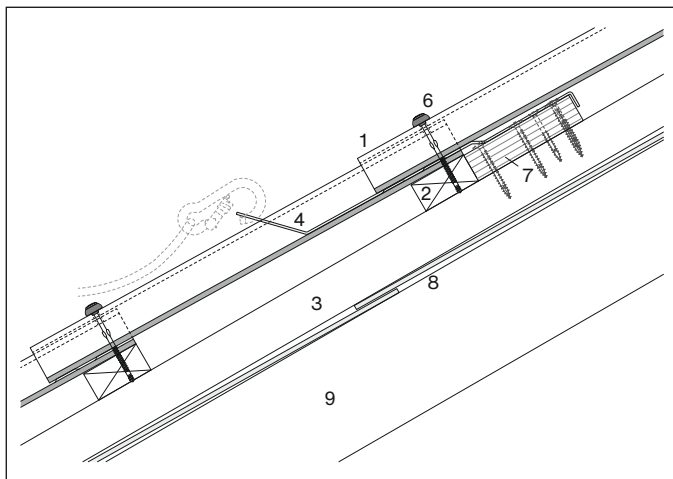
### Coupes

La coupe d'emboîtement doit être exécutée de manière à ce que le profilé pare-neige ait encore un appui suffisant sur le sommet d'onde des plaques Structa.



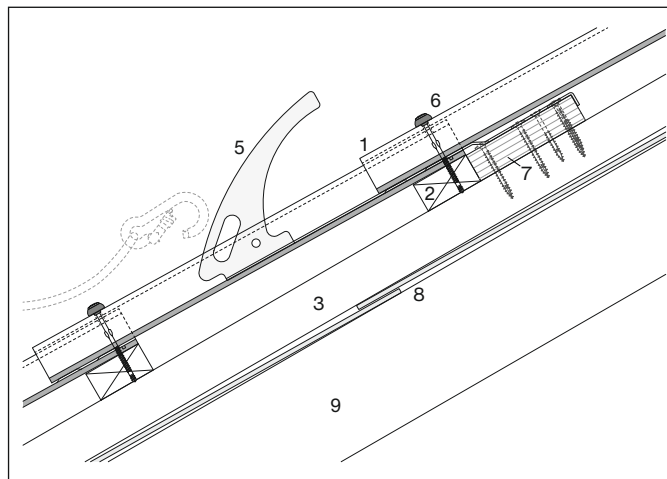
### Revêtement des bords coupés

Les arêtes de coupe doivent être ébavurées et recouvertes d'un vernis pour arêtes de coupe fourni par le client.

**Crochet de sécurité Structa DH EASY**

Le crochet de sécurité DH EASY ou DHE PLUS pour accrocher l'équipement de protection individuelle contre les chutes doit être posé entre les appuis (ou: enlever la surépaisseur avec meuleuse). Un manuel de montage est fourni avec chaque crochet de sécurité.

Sous le panneau contre-plaqué/Kerto LVL Q-panel, il faut un lattage supplémentaire horizontal de 40x80 mm.

**Crochet de sécurité Structa DHE PLUS**

- 1 Plaque Structa
- 2 Latte 40x80 mm
- 3 Contre-latte min 60x60mm
- 4 Crochet de sécurité DH EASY
- 5 Crochet de sécurité DHE PLUS
- 6 Vis pour Structa  
SCFW-S-BAZ 6.5x113 mm

- 7 Panneau contreplaqué/  
Kerto® LVL Q-panel,  
Longueur: ≥1500 mm  
Largeur: ≥160 mm  
Épaisseur: 39 mm
- 8 Sous-couverture
- 9 Chevrons

## Directives

Afin d'éviter toutes blessures et dégâts matériels, les mesures de prévention des accidents adéquates selon les directives sont à appliquer de manière impérative.

## Risque de blessure lors du transport et pendant le montage

Lors du transport, de l'entreposage et des travaux de montage, toutes les mesures visant à éviter le risque de blessures et de dégâts matériels – également dommages consécutifs dus à un montage déficient – sont à prendre. Le port d'habits, de gants de travail ainsi que de souliers de sécurité appropriés est exigé. Le déplacement de plaques ligaturées en palettes ne doit se faire que si les plaques sont correctement fixées par des éléments de sécurité.

## Risque de rupture des plaques

Malgré la haute résistance au défoncement des plaques Structa, des accidents peuvent se produire dans des conditions défavorables. Tout saut sur les plaques, appui d'échelles, arri-

mage de barres d'échafaudage, pose de matériel pesant directement sur les plaques sont interdits. Les directives afférentes sont à appliquer strictement.

## Risque de glissement

Un risque de glissement existe en présence d'humidité. Outre les directives, il est dans tous les cas indispensable de prendre les mesures de sécurité visant à empêcher le risque de blessures et dommages matériels conséquents dus au glissement, à la chute de personnes ou de matériaux.

## Façonnage

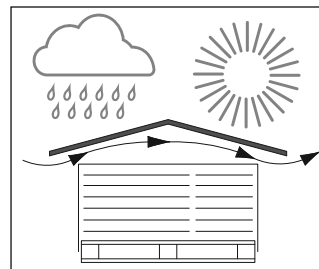
Les plaques de toiture sont adaptées sur le chantier à la configuration locale. En cas de façonnage manuel, la poussière de coupe doit être aspirée par un appareillage adapté. Utiliser le masque de protection. Les coupes sont principalement réalisées au moyen de la tronçonneuse à disque, les découpes avec la scie à guichet. La fixation est exécutée à l'aide de la visseuse Fein ASCS 6.3.

## Déneigement

Lorsque la charge de neige atteint ou dépasse le calcul prévu, le toit doit en être débarrassé. Il est préférable de l'effectuer section par section, en alternance sur les divers pans, par du personnel qualifié. Les directives de sécurité en vigueur doivent être appliquées.

## Utilisation d'accessoires

L'utilisation et le montage corrects des accessoires proposés par Swispearl Schweiz AG garantit une capacité de fonctionnement irréprochable.



Entreposage sur chantier

## Protection des piles de plaques

Les matériaux de protection (bâches) sont à mettre en place de façon à garantir l'aération des piles.

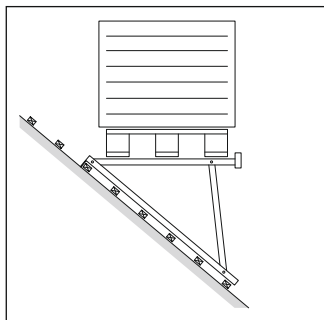
## Stockage sur chantier

Lors du transport et de l'entreposage (stockage intermédiaire sur chantier), les plaques de toiture sont à protéger des endommagements, du soleil, de l'humidité et des souillures.

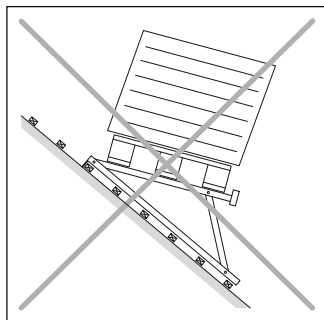
Consulter le service technique d'Swispearl Schweiz AG dans tous les cas douteux.

**Entreposage sur le toit**

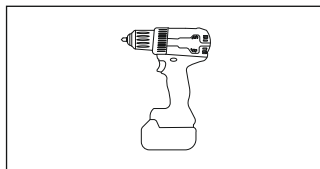
Lors de la répartition des palettes de plaques Structa sur le toit, tenir compte de la capacité portante de l'infrastructure. L'entreposage est à prévoir horizontalement afin d'éviter tout glissement.



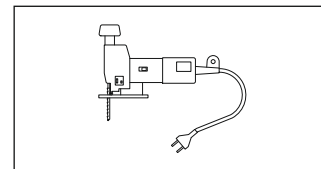
Entreposage sur le toit



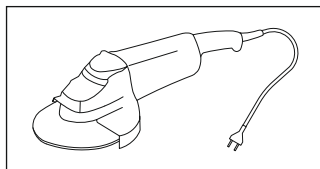
**Outillage**



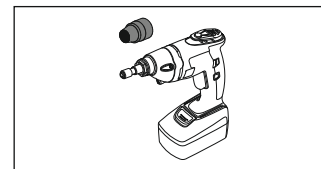
Perceuse à accu



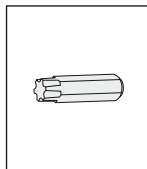
Scie à guichet, lame en métal dur



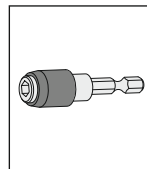
Tronçonneuse à disque diamanté



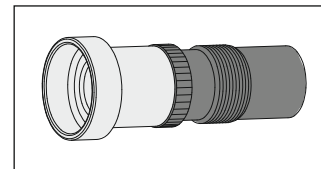
Visseuse Fein ASCS 6.3



Embout Torx T30,  
Longueur 25 mm



Porte-embouts  
magnétique  
Longueur 50 mm



Butée de profondeur Fein  
N° de pièce 32127021061



**SWISSPEARL**

[swisspearl.com](http://swisspearl.com)