

# Verwerkingsvoorschriften

Swisspearl Gevelpanelen op aluminium achterconstructie





## Inhoudsopgave

Swisspearl	4
Geventileerde gevel	6
Assortiment	8
Plaatsing	10
Profielen	24
Accessoires	28
Verwerking	32
Hantering en opslag	33
Op de bouwplaats	35
Na de plaatsing	36
Gezondheid en veiligheid	37

# Swisspearl

## Swisspearl

Swisspearl is één van de grootste Europese producenten van multifunctionele bouwproducten op basis van vezelcement. Onze producten en oplossingen bieden u boeiende nieuwe ontwerpmogelijkheden om gebouwen mooi en duurzaam vorm te geven. Swisspearl is echter veel meer dan zijn producten. Wij helpen u ook om uw ontwerp- en bouwprojecten eenvoudiger, rendabeler, inspirerender en efficiënter te maken. Bouwen met Swisspearl is ook bouwen aan relaties.

Wij maken uw leven aangener, en helpen u het leven van anderen aangener te maken.

## Productinformatie

Swisspearl Vezelcement is een modern bouwmetaal, gemaakt van natuurlijke en milieuvriendelijke grondstoffen. De technologie werd ontwikkeld door Swisspearl, dat meer dan 125 jaar ervaring heeft in de productie van vezelcement. Onze ruime ervaring resulteert in een duurzaam product dat alle voordelen van vezelcement verenigt. Het gamma gevelproducten kan gebruikt worden in alle lichte geventileerde gevelconstructies. Met eigenschappen zoals onbrandbaarheid, geluidsisolatie, bestendigheid tegen weer en wind en hoge schokweerstand zijn Swisspearl vezelcementplaten het ideale gevelmetaal.

## Kwaliteit

De specificaties en classificaties van Swisspearl producten voldoen aan normen EN 12467:2012 en EN 13501-1:2007+A1:2009

## Het gamma gevelproducten

- wordt geproduceerd volgens het kwaliteitsmanagementsysteem ISO 9001:2015
- voldoet aan de bepalingen van de Europese Verordening Bouwproducten CPR nr. 305/2011

## Garantie

### De volgende beperkingen gelden voor de Swisspearl Patina design line:

Niet gebruiken in gevelconstructies met afwijking van meer dan 5 graden ten opzichte van de verticale as, gebogen gevels of niet-geventileerde gevels.

### De volgende beperkingen gelden voor de Swisspearl Colourful design line:

Niet gebruiken in gevelconstructies met een afwijking van meer dan 10 graden ten opzichte van de verticale as, gebogen gevels met een straal van minder dan 20 meter of niet-geventileerde gevels.

## Disclaimer

De informatie die in deze publicatie of op een andere manier aan de gebruikers van Swisspearl producten wordt verstrekt, is gebaseerd op de algemene ervaring en de kennis van Swisspearl, dat ze te goeder trouw ter beschikking stelt. Wegens factoren die buiten de kennis en controle van Swisspearl vallen en die van invloed kunnen zijn op het gebruik van de producten, wordt geen uitdrukkelijke of stilzwijgende garantie gegeven met betrekking tot de geschiktheid voor specifieke doeleinden of anderszins. Swisspearl streeft naar continue verbetering. Daarom behoudt Swisspearl zich het recht voor op ieder ogenblik en zonder voorafgaande kennisgeving de specificaties te wijzigen. Kleuren en texturen kunnen veranderen naargelang de lichtinval en de weersomstandigheden. Hierdoor en door de beperkingen van het drukproces kunnen de kleuren in deze brochure afwijken van de werkelijke kleuren. Controleer of u de nieuwste versie van deze publicatie hebt. U kunt dit doen door aan de hand van de publicatiedatum na te gaan of uw exemplaar overeenstemt met de versie die van onze website kan worden gedownload. Neem bij twijfel contact op met uw Swisspearl vertegenwoordiger.



# Geventileerde gevel

Een geventileerde gevel is een constructie die helpt de temperatuurverschillen in de wand het hele jaar door tot een minimum te beperken. In de zomer worden zonlicht en warmte afgeschermd door het gevelpaneel, terwijl de isolatie achter de gevelpanelen het warmteverlies bij lagere temperaturen beperkt.

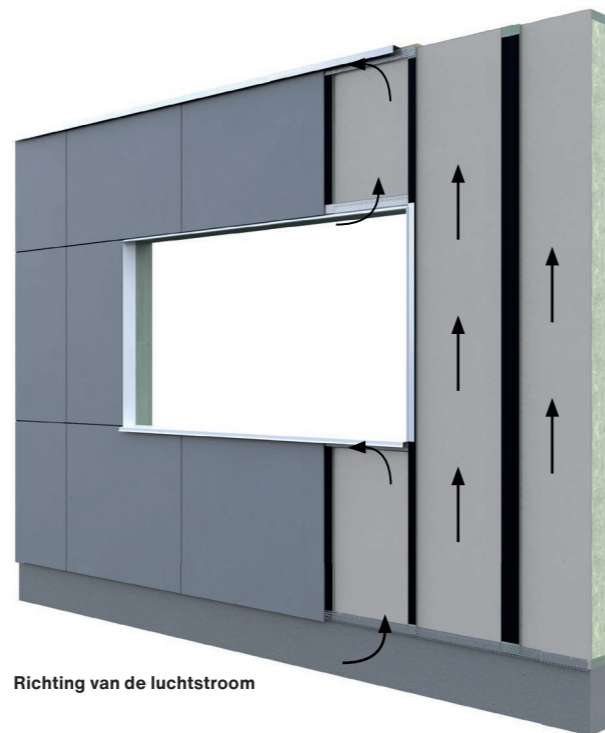
Terzelfder tijd beperkt de natuurlijke ventilatie condensatie tot een minimum over de gehele constructie.

De geventileerde gevel biedt aanvullende kenmerken en voordelen. Het belangrijkste voordeel is de bescherming van de achterliggende constructie tegen weer, wind en vocht. Er komt nog wat vocht door de gevelopeningen zoals de open voegen tussen platen, maar dit blijft beperkt tot een niveau dat door natuurlijke ventilatie kan worden afgevoerd.

De drainerende eigenschappen van het systeem zijn dus nuttig wanneer regenwater of vocht door de openingen van de gevel komt. Het vocht loopt af langs de spouw achter de gevelpanelen. Aan de onder- en bovenzijde van de structuur, alsook aan vensters en boven deuren moeten er ventilatieopeningen zijn. Die openingen helpen ook het water af te voeren, weg van de constructie.

De natuurlijke ventilatie is gebaseerd op een schoorsteeneffect. De lucht komt binnen langs de onderzijde van de structuur en neemt op weg naar boven vochtige lucht mee door de ventilatieopeningen aan de bovenzijde van de structuur of ter hoogte van de raam- of deuropeningen.

De panelen kunnen met open horizontale voegen of met voegprofielen geplaatst worden. Horizontale voegen dragen minimaal bij tot de natuurlijke ventilatie en daarom kunnen indien gewenst voegprofielen worden gebruikt.



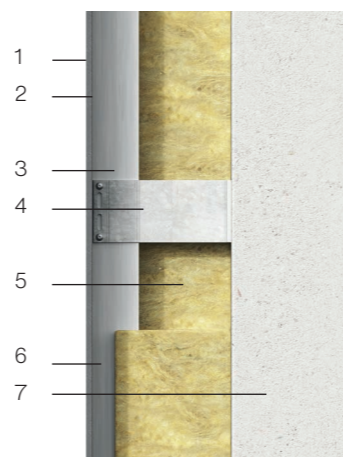
Richting van de luchtstroom



Open voegen



Voegprofiel



## Opbouw met aluminium achterconstructie op massieve muur

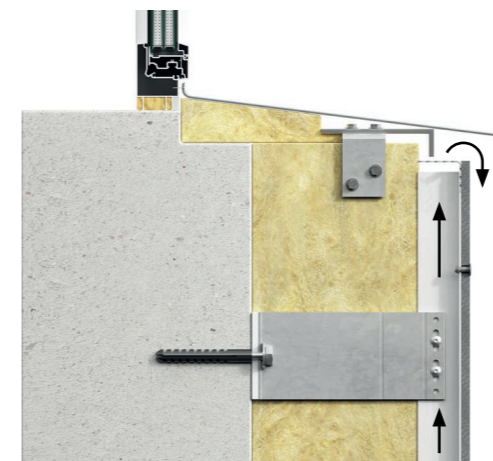
1. Swisspearl gevelpaneel
2. Vlakke EPDM (optioneel)
3. T- of L-profiel
4. Wandhouder
5. Isolatie
6. Ventilatiespouw min. 20 mm
7. Ondergrond

# Geventileerde gevel

## Ventilatieopeningen



Via een opening aan de onderzijde van de gevel wordt lucht in de constructie gezogen. Over de volledige hoogte van de gevel moet onbelemmerde ventilatie mogelijk zijn. Er moet een minimale vrije doorgang voor ventilatie van 10 mm zijn, of 100 cm<sup>2</sup> per meter. Indien geperforeerde profielen in staal, aluminium of kunststof worden gebruikt, is een ventilatieopening van ten minste 100 cm<sup>2</sup> per meter netto vereist. De opening aan de onderzijde wordt ook gebruikt om vocht af te voeren dat in de gevel gedrongen is.



Onder vensterbanken of andere dorpels moet er een horizontale ventilatieopening van ten minste 10 mm of 100 cm<sup>2</sup> per meter netto behouden blijven. Meestal wordt die ventilatieopening gevormd tussen de bovenrand van de gevelpanelen en de onderrand van de dorpel. Het wordt aanbevolen dat de dorpel ten minste 30 mm buiten de voorzijde van de gevel uitsteekt. Op die manier dringt het water dat van de dorpel afloopt, niet in de structuur.



De luchtdoorvoerder moet aan de bovenzijde van de gevel behouden blijven, ongeacht of die aan een dak dan wel aan een andere structuur grenst. Net als aan de onderkant is een ventilatieopening van minimaal 10 mm of 100 cm<sup>2</sup> per meter netto vereist.

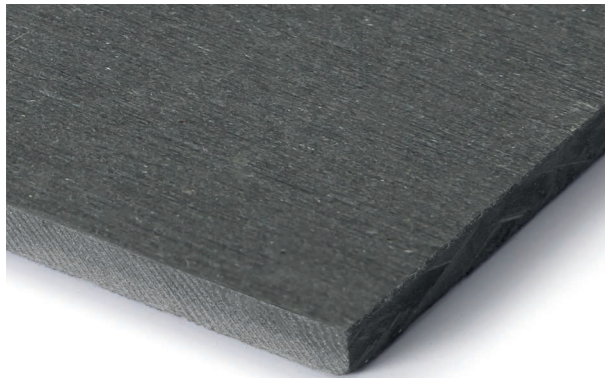


Ook boven vensters en deuren moet een horizontale vrije ventilatieopening toegepast worden. De ventilatieopening moet ten minste 10 mm breed zijn. Indien geperforeerde profielen in staal, aluminium of kunststof worden gebruikt, is een ventilatieopening van ten minste 100 cm<sup>2</sup> per meter netto vereist. Deze opening wordt ook gebruikt om vocht af te voeren dat in de gevel gedrongen is.

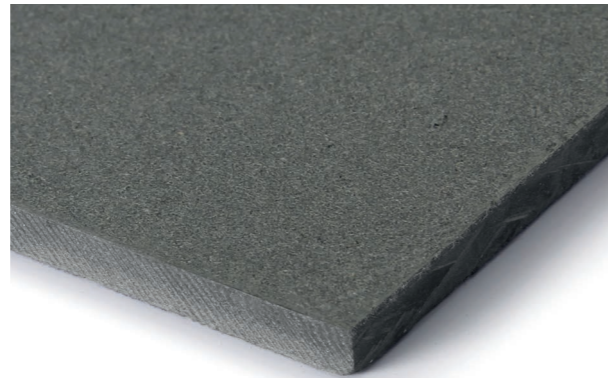
# Assortiment

## Swisspearl Patina design line

Swisspearl Patina Original



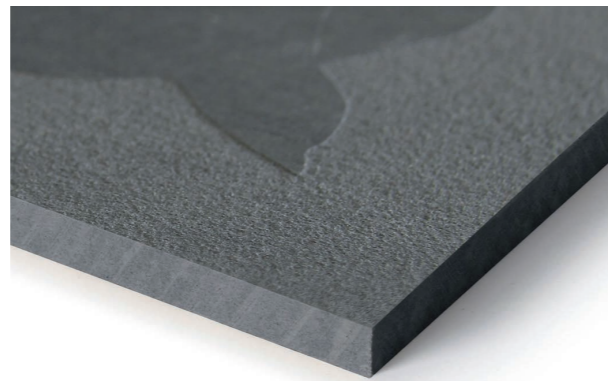
Swisspearl Patina Rough



Swisspearl Patina Inline

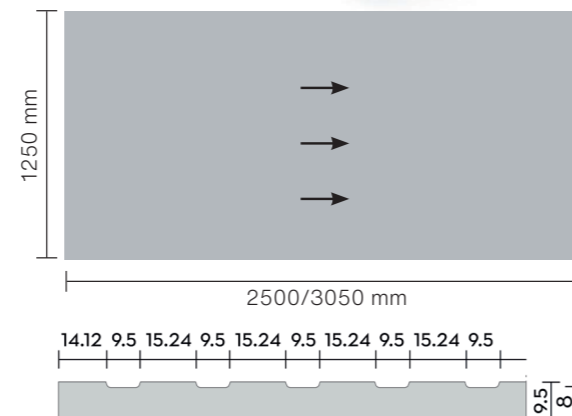


Swisspearl Patina Signature

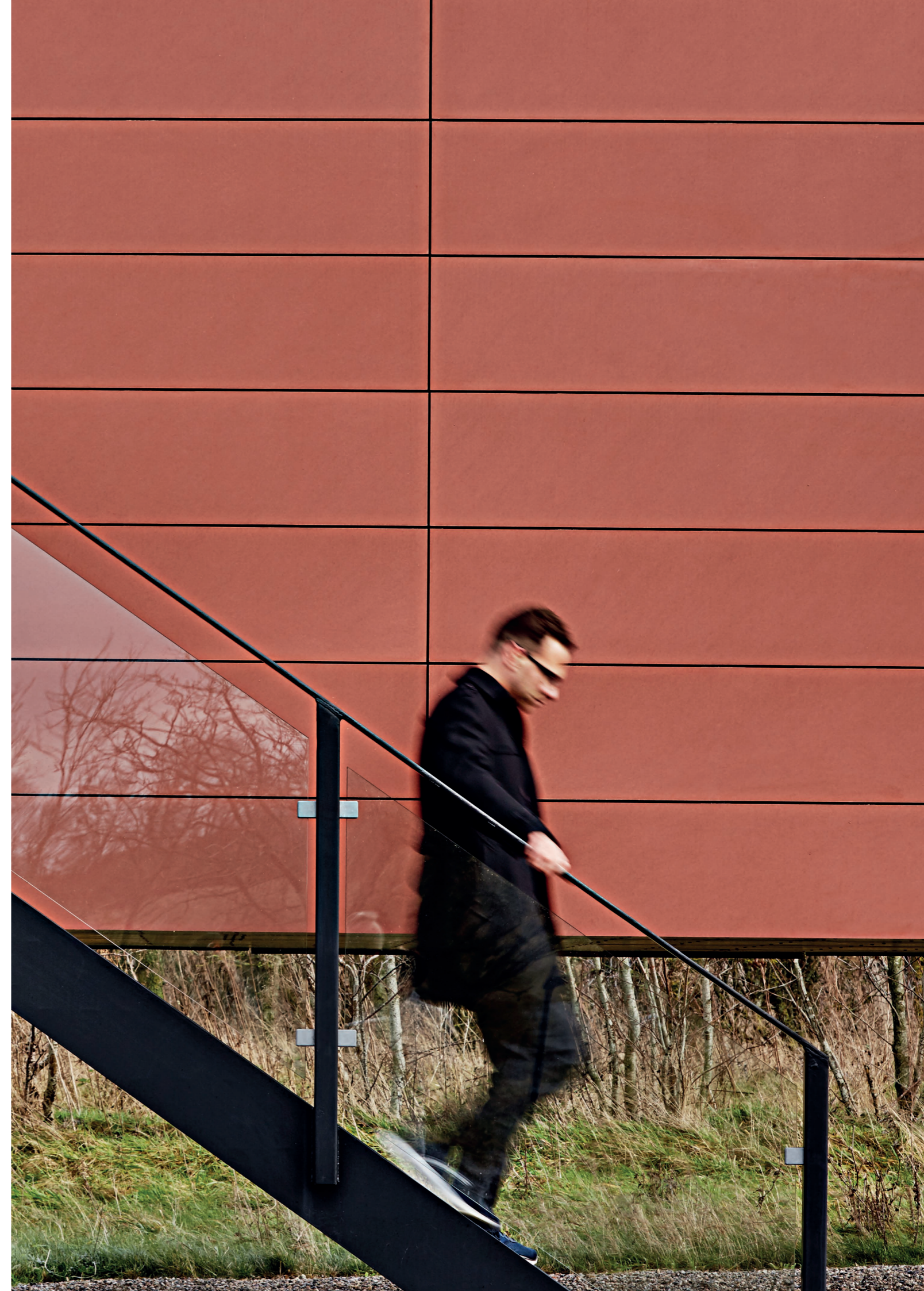


### Richtingsgebonden textuur

Het productieproces van Swisspearl Patina geeft de panelen een unieke oppervlaktestructuur. Deze specifieke afwerking wordt verfijnd door een proces dat een richtingsgebonden textuur toevoegt aan het paneel – hierdoor krijgen de panelen een ander uiterlijk naargelang de lichtomstandigheden en de hoek. Door de panelen op de gevel te draaien, kan een speels visueel effect worden verkregen, afhankelijk van de positie van de toeschouwer en het licht.



Product	Type	Brandklasse	Dikte	Afmetingen
Swisspearl Patina Original Swisspearl Patina Rough	Door-en-door gekleurd	A2-s1,d0	8 mm	1250 x 2500 mm 1250 x 3050 mm
Swisspearl Patina Inline	Door-en-door gekleurd	A2-s1,d0	9,5 mm	1250 x 2500 mm 1250 x 3050 mm



# Plaatsing

## Aluminium achterconstructie



Swisspearl gevelpanelen kunnen op vele types van achterconstructies worden gemonteerd. Deze handleiding beschrijft de plaatsing van Swisspearl gevelpanelen op een aluminium systeem.

Doorgaans bestaat een aluminium achterconstructie voor vezelcementplaten uit T-profielen ter hoogte van de voegopeningen en L-profielen als centrale profielen. Die worden verticaal aan de dragende muur bevestigd door middel van wandhouders. Op de dragende muur wordt isolatie geplaatst tussen de profielen. Dit is het systeem dat in deze installatiehandleiding wordt getoond.

Swisspearl beveelt geen specifieke systemen aan omdat er vele geschikte leveranciers en systeemtypes op de markt zijn. Het gekozen systeem dient altijd afgestemd te zijn op het type project en uiteraard geschikt te zijn voor vezelcement.

### Het draagsysteem bevestigen

De bevestiging van de achterconstructie aan de dragende muur moet in overeenstemming zijn met alle lokale normen en voorschriften en met de aanbevelingen van de fabrikant.

Vóór de plaatsing op een dragende muur moet de installateur controleren of de muur vlak en recht is en of het draagsysteem veilig kan worden geïnstalleerd.

Kies het juiste bevestigingssysteem voor het type dragende muur en het materiaal. Het draagsysteem en de accessoires moeten de juiste corrosieweerstand hebben voor de omgeving waar het project zich bevindt. De windbelasting voor de gevelstructuur moeten ook geëvalueerd en berekend worden. Deze berekeningen worden normaal uitgevoerd door een project-/bouwkundig ingenieur. Het aantal wand-

houders, de bevestigingsmethode, de afmetingen en de onderlinge afstanden op de dragende muur, evenals de dikte van het aluminium van het draagsysteem moeten berekend worden door de fabrikant of een gespecialiseerde ingenieur.

### Prestatiekenmerken van het aluminium draagsysteem

Controleer of de prestatiekenmerken van het draagsysteem in overeenstemming zijn met de landspecifieke normen en voorschriften.

Gebruik bij plaatsing op aluminium systemen blindklinknagels om de gevelpanelen aan de T- en L-profielen te bevestigen. Swisspearl beveelt aan aluminiumprofielen met een minimumdikte van 1,8 mm te gebruiken.

De maximum lengte van het aluminium profiel is 3000 mm.

# Plaatsing

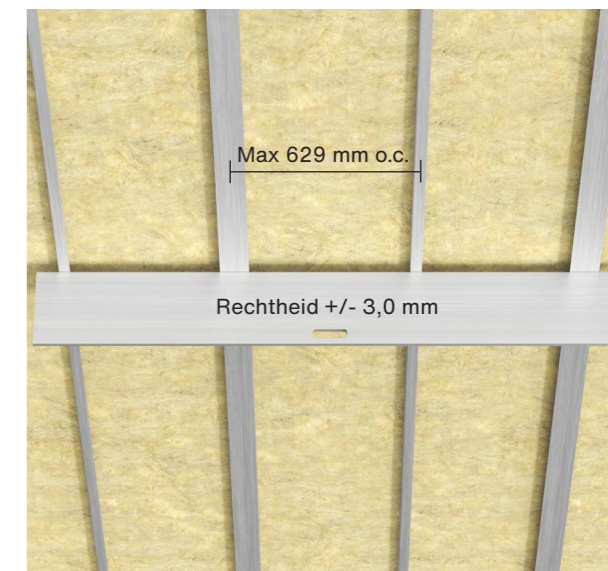
## Aluminium achterconstructie

Om optimale prestatie- en esthetische kenmerken op de lange termijn te verkrijgen voor Swisspearl gevelpanelen, is het essentieel dat het draagsysteem zowel in horizontale als in verticale richting perfect recht is. Volg hiervoor de onderstaande richtlijnen.

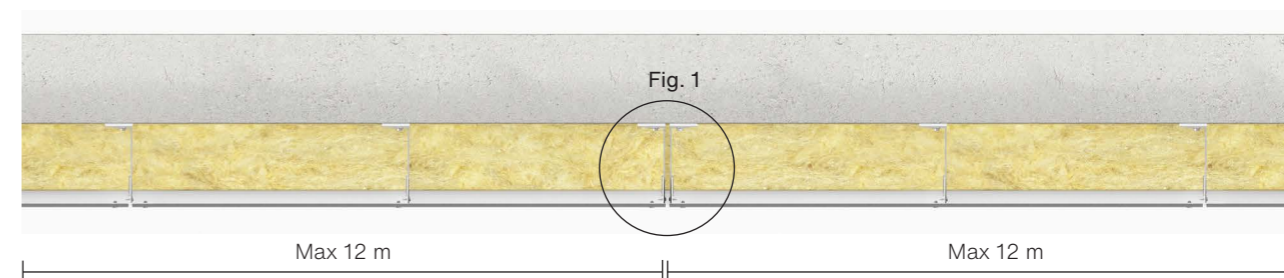
### Rechtheid van de achterconstructie

De horizontale tolerantie is +/- 3,0 mm, gemeten over een afstand van 2 m.

De verticale tolerantie is +/- 1 mm over 600 mm, gemeten over een afstand van 2 meter.



Rechtheid van de achterconstructie



### Dilatatievoegen

Bij de plaatsing van Swisspearl gevelpanelen met aluminium draagsystemen moet rekening worden gehouden met het uitzetten van de gevelpanelen en vooral het draagsysteem.

Gebruik in plaats van een T-profiel ter hoogte van de verbindingen twee L-profielen om een dilatatievoeg te verkrijgen. Op die manier kunnen de twee bekledingselementen afzonderlijk bewegen. Die verbindingen moeten ten minste om de 12 m worden gemaakt.

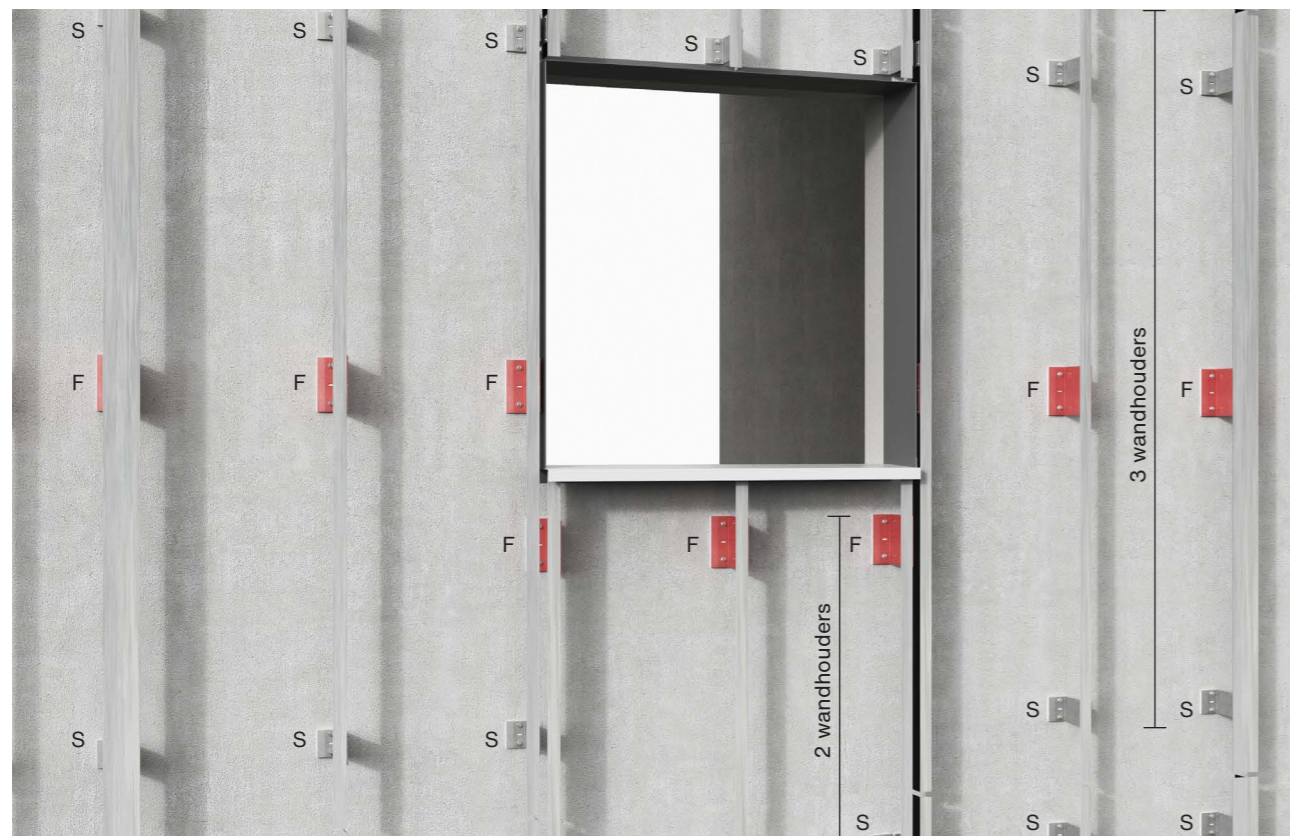
De opening van deze (tussen de twee gevelpanelen) moet ten minste 8 mm breed zijn.

Fig. 1



# Plaatsing

## Vaste punten en glijpunten



De wandhouders met rode kleur zijn deze met vaste bevestigingspunten (F).

### Vaste punten en glijpunten van een aluminium draagsysteem

De aluminium achterconstructie zal naargelang de weersomstandigheden uitzetten of krimpen. Voor een gecontroleerde dilatatie moeten de T- en L-profielen aan een 'vaste' wandhouder worden bevestigd. De resterende wandhouders moeten bevestigd worden aan het glijpunt. Op die manier kunnen de verticale profielen naar boven en naar beneden bewegen naarmate het aluminium uitzet of krimpt. De 'vaste' wandhouders moeten uitgelijnd worden zodat er geen ongelijke uitzetting of krimp in de profielen kan optreden die de gevelplaten kan beschadigen. De vaste wandhouder moet zo dicht mogelijk bij het midden van de T- of L-profielen worden geplaatst zodat de profielen in beide richtingen kunnen bewegen. Het hierboven weergegeven voorbeeld illustreert een constructie waarbij de vaste wandhouder zich doorgaans in het midden bevindt. Alleen wanneer er 2 wandhouders zijn, moet de vaste wandhouder de bovenste zijn - zodat de profielen alleen van boven naar beneden kunnen bewegen. Het hierboven weergegeven voorbeeld illustreert een constructie onder een venster waarbij de vaste wandhouder zich in het midden bevindt.



# Plaatsing

## Aluminium achterconstructie

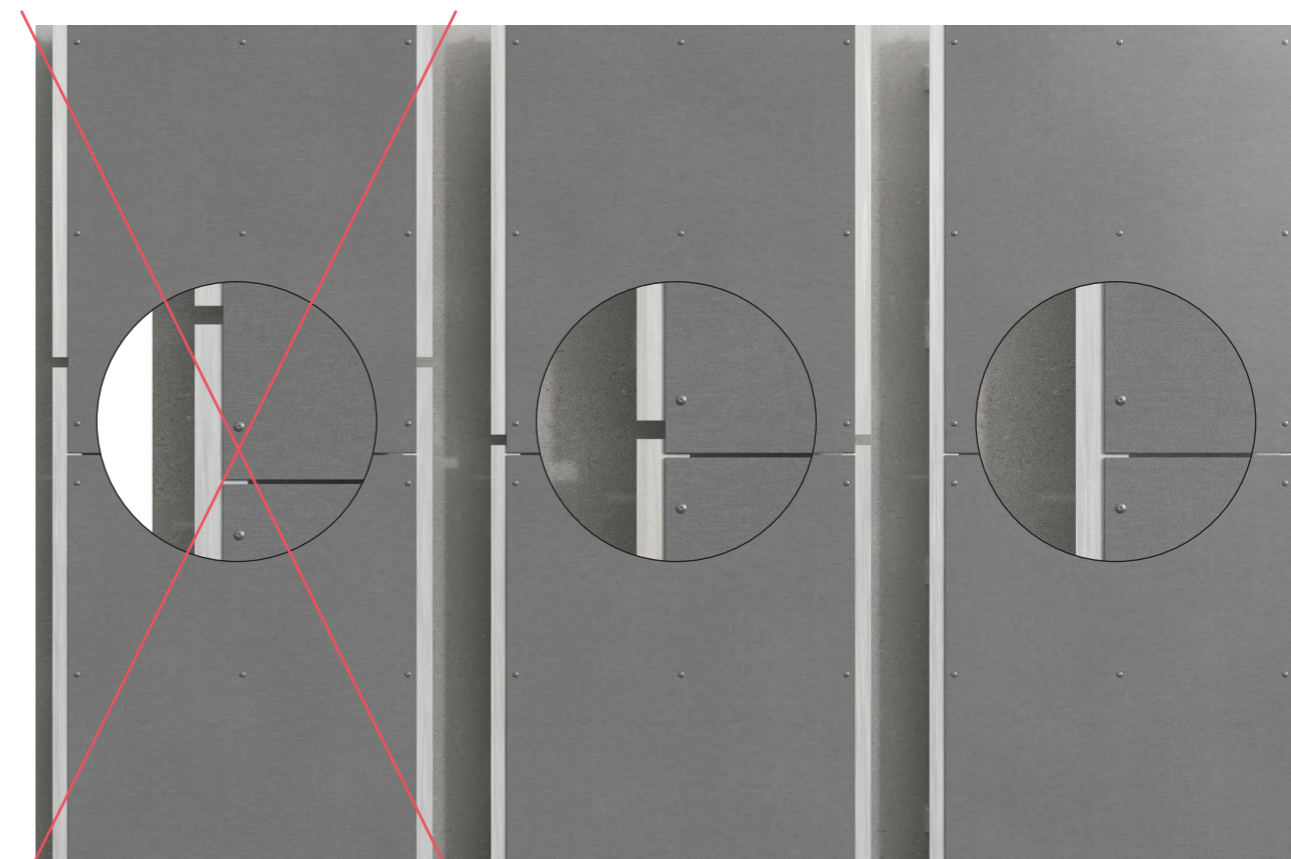


Fig. 1

Fig. 2

Fig. 3

### Correcte plaatsing van het aluminium draagsysteem

Installeer nooit Swisspearl gevelpanelen die twee of meer aluminium profielen in lengterichting overspannen. De beweging van het aluminium en de gevelpanelen, veroorzaakt door vochtigheid en temperatuurschommelingen, zou dan immers de panelen kunnen beschadigen (Fig. 1).

Stem de Swisspearl gevelpanelen en de lengte van de profielen van het draagsysteem op elkaar af (Fig. 2) of installeer meerdere kleinere panelen op eenzelfde profiel (Fig. 3). Zodoende worden de gevelpanelen niet aan twee afzonderlijke profielen bevestigd. Zorg voor een opening van ten minste 20 mm tussen de aluminium profielen (Fig. 4).

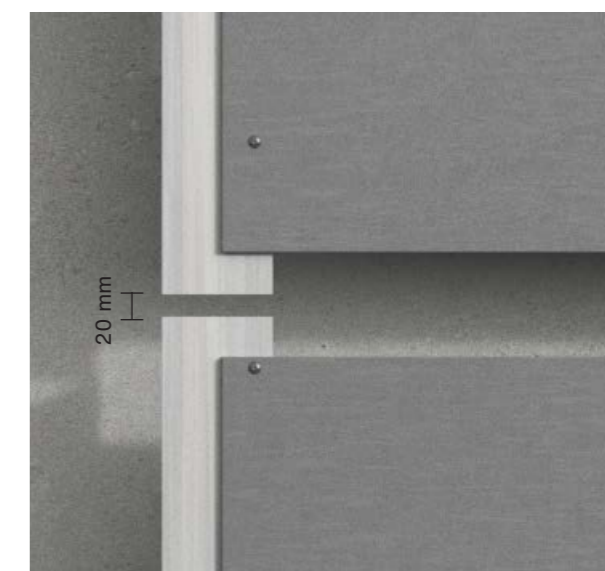


Fig. 4

# Plaatsing

## Randafstanden

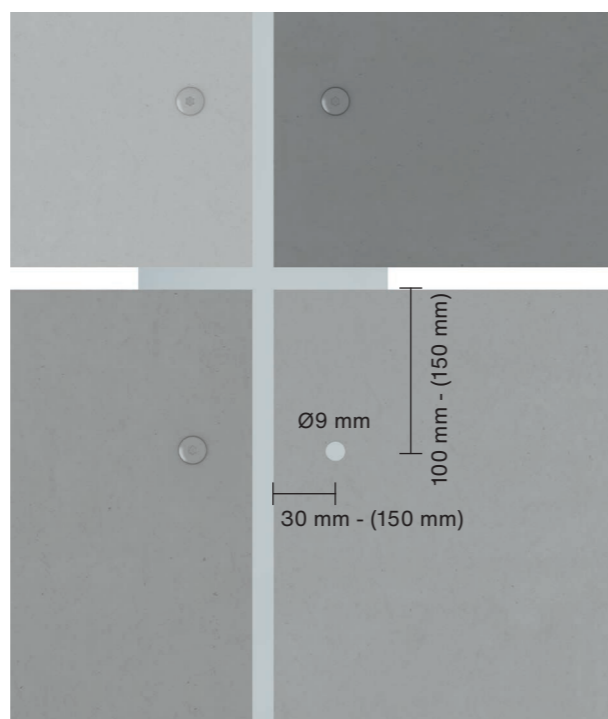
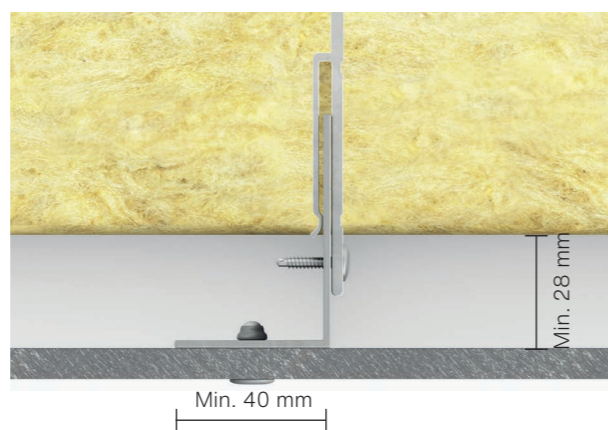
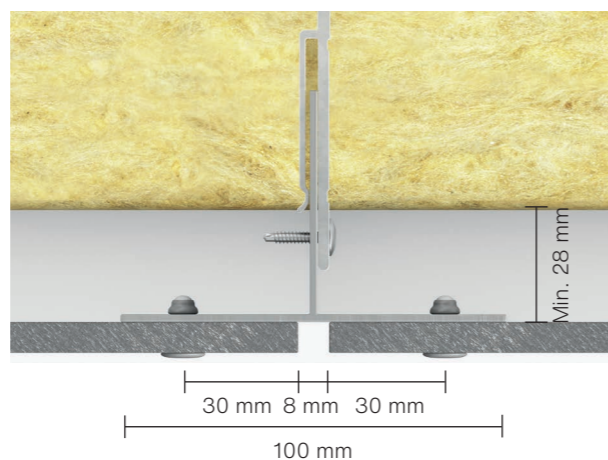
### Randafstanden

Tussen de achterzijde van het gevelpaneel en de voorzijde van de isolatie moet een spouw van ten minste 20 mm gelaten worden om voldoende ventilatie te verkrijgen. De T-profielen achter de voegopeningen moeten ten minste 100 mm breed zijn, de L-profielen ten minste 40 mm breed. De voegopeningen tussen de panelen moeten min. 8 mm en max. 16 mm breed zijn. Het gebruik van vlakke EPDM op aluminium profielen is optioneel, maar kan vanuit esthetisch oogpunt zinvol zijn omdat de aluminium profielen anders doorheen de voegen zichtbaar zullen zijn. Als alternatief kunt u zwarte UV-tape of gelakte aluminium profielen gebruiken.

Swisspearl gevelpanelen kunnen ook op horizontale aluminium systemen worden geïnstalleerd. Wanneer een horizontaal draagsysteem wordt gebruikt, moet tussen de profielen en de dragende muur of isolatie een verticale ventilatieopening van ten minste 20 mm worden gelaten.

Om te garanderen dat de panelen zonder schade kunnen uitzetten, moet u de onderstaande richtlijnen van Swisspearl met betrekking tot bevestigingspunten en boorgaten in acht nemen. Zorg er bij de bevestiging van Swisspearl gevelpanelen aan een aluminium draagsysteem voor dat aan de volgende eisen wordt voldaan.

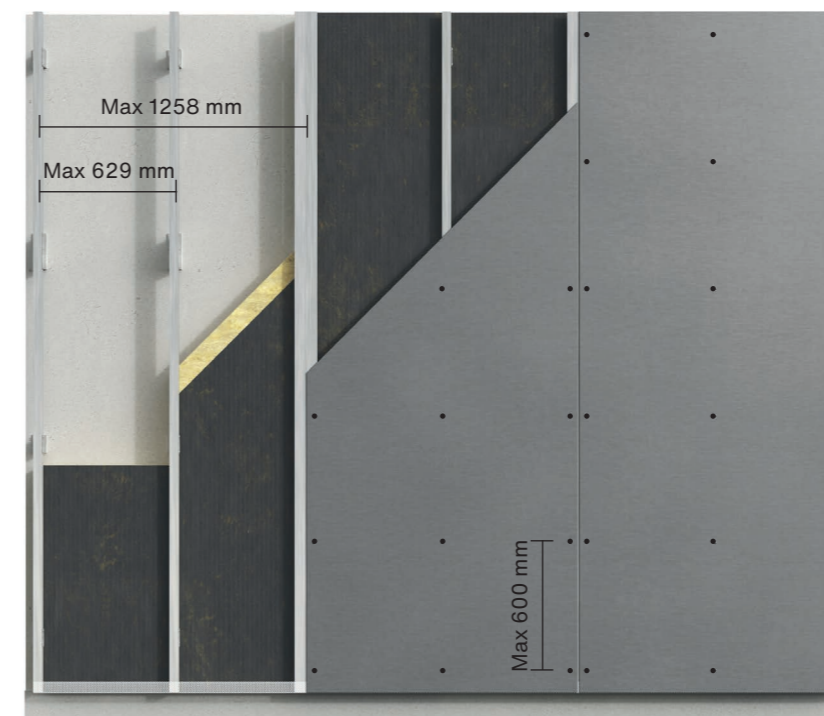
De gaten voor blindklinknagels moeten voorgeboord worden met een 9 mm boor (voor vezelcement). De positie van het boorgat ter hoogte van hoeken is afhankelijk van de richting van het draagsysteem. De afbeeldingen tonen een verticaal draagsysteem. De bevestigingsafstanden ten opzichte van de paneelrand bovenaan en onderaan, dus in de richting van het draagsysteem, bedragen min. 100 mm en max. 150 mm. De bevestigingsafstanden ten opzichte van de zijkanten van de panelen moeten min. 30 mm en max. 150 mm bedragen. Bij gebruik van een horizontaal draagsysteem volgen de afstanden van de boorgaten de richting van het draagsysteem.



Voorbeeld van een verticale achterconstructie

# Plaatsing

## Aluminium achterconstructie



### Aluminium draagsysteem

Montage van 8 mm dikke Swisspearl gevelpanelen op aluminium.

Max. afstand stijlen: 629 mm h.o.h.

Max. afstand blindklinknagels: 600 mm h.o.h.

Max. windbelasting: Raadpleeg de tabel van de windbelasting voor de correcte afstanden voor achterconstructie en blindklinknagels.

Voor deze constructie kunnen de volgende blindklinknagels worden gebruikt: Swisspearl RIV-A 5,0x18 mm.



# Plaatsing

## Randafstanden

### Swisspearl Patina Inline

Swisspearl Patina Inline is beschikbaar in de afmetingen: 1250 x 2500 mm en 1250 x 3050 mm.

Zorg ervoor dat u zich houdt aan de installatieprincipes in deze handleiding bij het installeren van Swisspearl Patina Inline. De punten waar de installatie van Swisspearl Patina Inline verschilt van de normale installatiemethode, worden hieronder uitgelegd.

Boor Swisspearl Patina Inline voor met een boor van  $\varnothing 9$  mm die geschikt is voor vezelcement.

### Randafstanden

De randafstand van het boorgat is afhankelijk van de richting van de achterconstructie – net zoals bij de normale installatieprincipes.

- Afstand tot de rand boven- en onderaan, in de richting van de achterconstructie, moet min. 100 mm, tot max. 150 mm bedragen.
- Afstand tot de zijkant van de plaat moet min. 30 mm en mag max. 70 mm bedragen.

Als de plaat met horizontale lijnen geplaatst is (zoals in Fig. 3, zie \*) moet de randafstand minimaal 100 mm zijn, maar omdat de gefreesde lijnen niet noodzakelijk overeenkomen met de randafstand, moet de randafstand op de bovenkant van de dichtstbijzijnde volgende rib geplaatst worden.

Als de plaat met verticale lijnen geplaatst is (zoals in Fig. 3, zie \*\*) moet de randafstand minimaal 30 mm zijn voor panelen met standaard afmetingen. Noteer dat de blindklinknagel altijd in het midden van de bovenkant van een rib geplaatst moet worden. Hetzelfde is van toepassing voor plaatsing op de tussenstijlen (Fig. 2).

### Randafstand van op maat gezaagde panelen

Als de plaat op maat wordt gezaagd voor plaatsing aan ramen, deuren of dergelijke, is het misschien niet mogelijk om de randafstand op 30 mm te houden vanwege de aard van de lijnen. Het zal in dit geval nodig zijn om de blindklinknagel op de bovenkant van de volgende rib te plaatsen (Fig. 4).

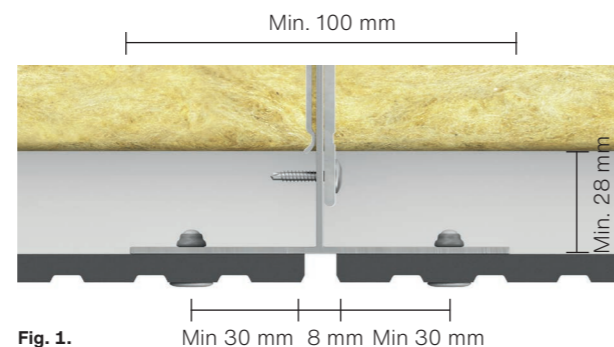
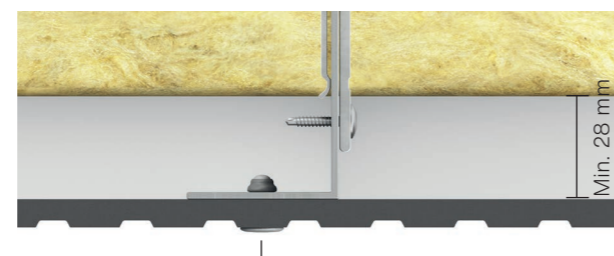
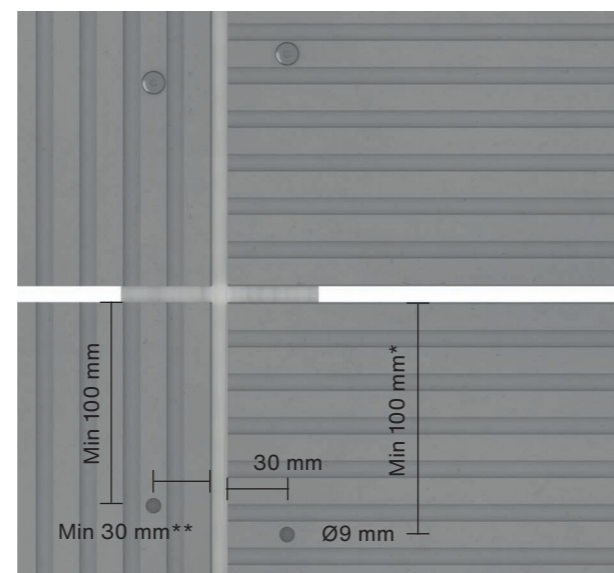


Fig. 1.



Plaats de blindklinknagel in het midden van de bovenkant van de rib.

Fig. 2. Swisspearl Patina Inline plaatsing op een L-profiel.



**Opmerking!** Min. afstand en/of de dichtstbijzijnde rib (bovenste deel van het oppervlak).

Fig. 3. Swisspearl Patina Inline randafstanden.

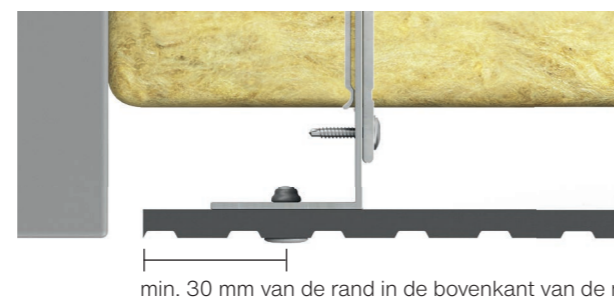


Fig. 4. Swisspearl Patina Inline plaatsing van op maat gezaagde panelen.

# Plaatsing

## Windbelasting

Bij de plaatsing van Swisspearl gevelpanelen moet rekening worden gehouden met de locatie van het gebouw en de windbelasting waaraan de panelen kunnen worden blootgesteld. In de tabel hieronder ziet u de bevestigingsafstanden en de tussenafstanden van de draaglaten. De combinatie van beide waarden geeft aan tegen welke belasting in  $\text{kN/m}^2$  het paneel bestand is. Het kan nodig zijn de afstanden aan te passen aan de gebouwrand omdat de windbelasting hier hoger kan zijn dan elders op het gebouw.

### Swisspearl Patina design line – karakteristieke waarden

Max. bevestigingsafstanden in mm	Max. hart-op-hart afstanden van de draagstructuur in mm			
	300	400	600	629
300	12.14 $\text{kN/m}^2$	7.95 $\text{kN/m}^2$	3.53 $\text{kN/m}^2$	3.21 $\text{kN/m}^2$
400	9.11 $\text{kN/m}^2$	6.83 $\text{kN/m}^2$	3.53 $\text{kN/m}^2$	3.21 $\text{kN/m}^2$
500	7.29 $\text{kN/m}^2$	5.47 $\text{kN/m}^2$	3.53 $\text{kN/m}^2$	3.21 $\text{kN/m}^2$
600	6.07 $\text{kN/m}^2$	4.55 $\text{kN/m}^2$	3.04 $\text{kN/m}^2$	2.90 $\text{kN/m}^2$

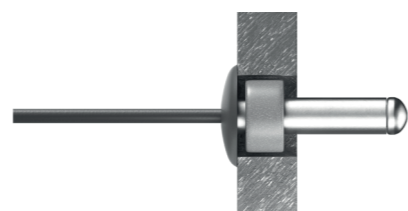
De berekeningen zijn gebaseerd op ETAG 034. Er werden geen bijkomende veiligheidsfactoren toegevoegd. De test waarop de berekeningen gebaseerd zijn, werd door een erkend labo uitgevoerd met Swisspearl blindklinknagels en een achterconstructie zoals in deze handleiding beschreven. De berekeningen zijn gebaseerd op een aluminium achterconstructie van minimaal 28 mm dik, overeenkomstig EN 573, EN 755 en EN 485 (bv. EN AW 6063 T66). Als andere types bevestigingsmiddelen worden gebruikt, kan Swisspearl niet waarborgen dat de cijfers in de tabel juist zijn. Voor hoge gebouwen of gebouwen op plaatsen met veel wind zijn mogelijk specifieke berekeningen en simulaties van de windbelasting vereist. In sommige situaties zijn langs de randen van het gebouw meer stijlen en bevestigingsmiddelen nodig. De berekening van de windbelasting moet altijd worden uitgevoerd in overeenstemming met de plaatselijke voorschriften en wetgeving. Ook de achterconstructie moet correct geïnstalleerd worden om bestand te zijn tegen de windbelasting.

# Plaatsing

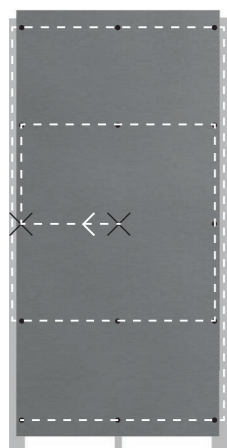
## Bevestigingspunten voor Swisspearl gevelpanelen

Om de plaatsing op aluminium te vergemakkelijken kunnen Swisspearl gevelpanelen geïnstalleerd worden met 2 vaste punten. De andere bevestigingspunten zijn dan allemaal glijpunten. Deze vaste punten moeten zich zo dicht mogelijk bij het midden van het paneel bevinden en horizontaal uitgelijnd zijn.

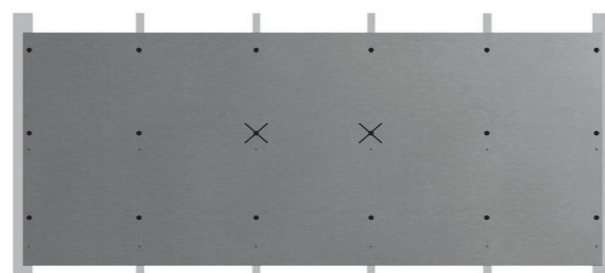
Bij de plaatsing van Swisspearl gevelpanelen met blindklinknagels moet u beginnen bij de vaste bevestigingspunten, hierna volgen de glijpunten boven de vaste punten en ten slotte de glijpunten eronder (zie afbeelding hieronder).



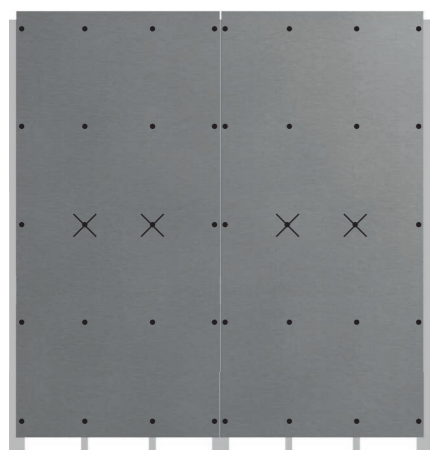
X = vast punt  
 Diameter boorgat van vaste punten: Ø9 mm.  
 Plaats een Swisspearl bevestigingshuls in de opening vóór u de blindklinknagel plaatst.



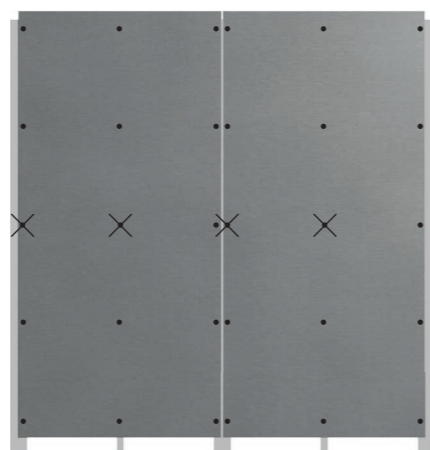
Illustratie van de correcte montageprocedure voor blindklinknagels. 1 en 2 zijn vaste punten



Voorbeeld: Horizontaal gemonteerde panelen met vier aluminium tussenprofielen



Voorbeeld: Verticaal gemonteerde panelen met twee aluminium tussenprofielen



Voorbeeld: Verticaal gemonteerde panelen met één aluminium tussenprofiel

# Plaatsing

## Bevestigingspunten voor Swisspearl gevelpanelen

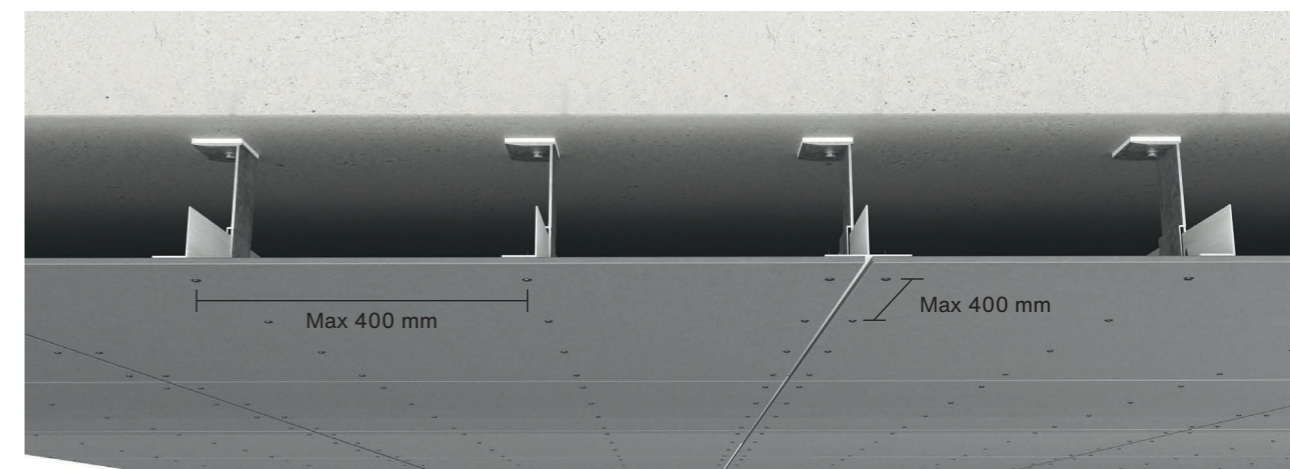
Swisspearl gevelpanelen zijn ideaal voor gebruik in plafonds en overstekken of soffits. De bekleding is geschikt voor binnen- en buitentoeepassingen. De panelen kunnen rechtstreeks op een houten regelwerk geplaatst worden, of gebruikt worden als onderdeel van een verlaagd plafondsysteem.

Het is mogelijk de blindklinknagels uit te boren en zo doende de Swisspearl gevelpanelen weg te nemen om aan onderliggende installaties te kunnen werken.

**Swisspearl gevelpanelen van 8 mm plaatsen op een aluminium structuur – als plafond of overstek.**

Max. afstand steunen: 400 mm h.o.h.  
 Max. afstand blindklinknagels: 400mm h.o.h.

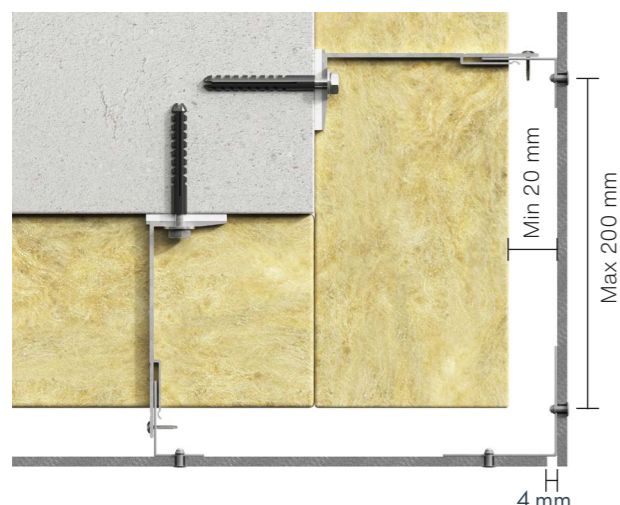
Wanneer Swisspearl gevelpanelen als plafond of overstek worden gebruikt, gelden in principe dezelfde randafstanden als voor gevels, waarbij de richting van de achterconstructie en de oriëntatie van het paneel bepalend zijn. Dit geldt ook voor de afmetingen van de gaten, de voegopeningen en de afstanden ten opzichte van andere bouwmaterialen.



Wanneer Swisspearl gevelpanelen als plafond of als overstek worden gebruikt, kunt u in principe een standaard aluminium systeem met wandhouders en T- en L-profielen gebruiken, maar voor verlaagde plafonds systemen waarbij sprake is van een afhangend groter dan de standaardafmetingen van wandhouders moet u contact opnemen met een aluminiumfabrikant om na te gaan of het systeem afgestemd kan worden op uw behoeften. Het aantal wandhouders en bevestigingspunten voor de overstek/ het plafond moeten berekend worden en in alle gevallen moeten de instructies van de fabrikant gevolgd worden.

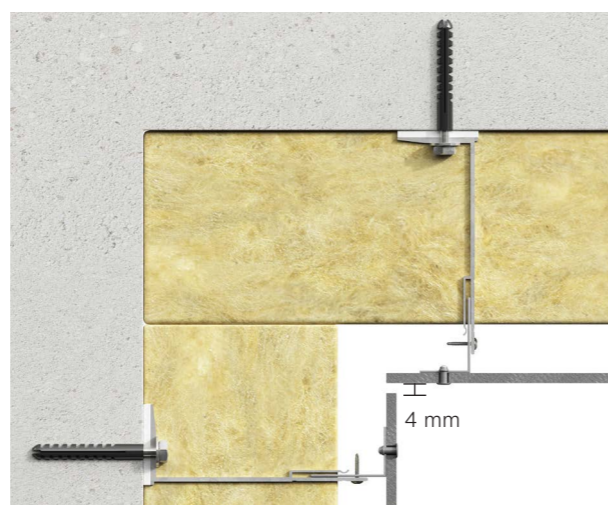
# Plaatsing

## Details



### Horizontale snede: Buitenhoek met open voeg

Het is mogelijk een buitenhoek af te werken zonder een Swisspearl Buitenhoekprofiel. Plaats hiertoe een L-profiel achter het gevelpaneel en bevestig het met blindklinknagels. Tussen de gevelpanelen die de hoekverbinding vormen, moet een opening van min. 4 mm gelaten worden. Gebruik om esthetische redenen een vlakke EPDM of UV-tape om het aluminium hoekprofiel af te dekken. De afstand tussen de hoek en het eerstvolgende verticale T- of L-profiel mag niet groter zijn dan 200 mm.



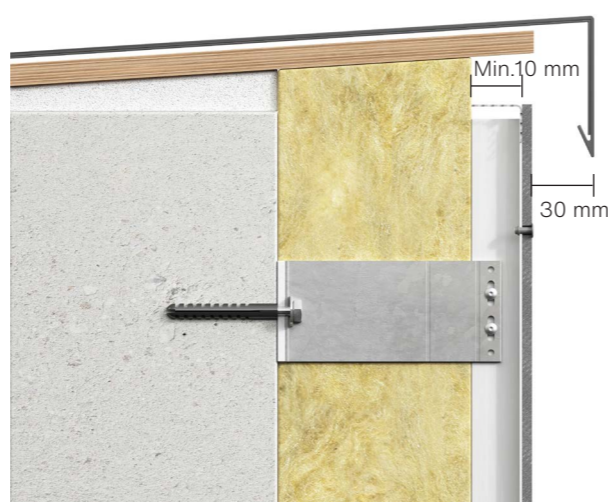
### Horizontale snede: Binnenhoek met open voeg

Tussen de gevelpanelen die de hoekverbinding vormen, moet een opening van min. 4 mm gelaten worden. Als L-profielen achter de panelen worden geplaatst, raadt Swisspearl om esthetische redenen aan het aluminium hoekprofiel af te dekken met een vlakke EPDM of UV-tape.



### Verticale snede: Plintconstructie

Zorg ervoor dat de gevelpanelen min. 10 en max. 30 mm verder komen dan de onderkant van de achterconstructie zodat het water van de gevel kan aflopen. Plaats een Swisspearl Ventilatieprofiel aan de onderkant van de bekleding om te voorkomen dat insecten en ongedierte in de constructie achter de gevelpanelen binnendringen. Er moet een minimale vrije doorgang voor ventilatie van 10 mm zijn, of 100 cm<sup>2</sup> per meter netto.

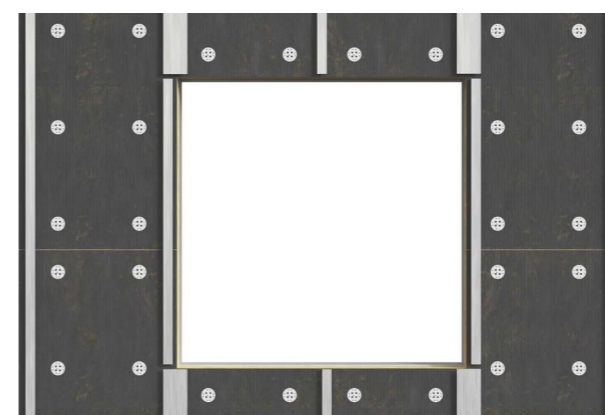


### Verticale snede: Top construction

Zorg ervoor dat de lucht in de ventilatiespouw zich vrij naar de bovenzijde van de constructie kan verplaatsen. Er moet een minimale vrije doorgang voor ventilatie van 10 mm zijn, of 100 cm<sup>2</sup> per meter netto. Tussen de voorzijde van het gevelpaneel en de druipneus van het dakrandprofiel moet een opening van ten minste 30mm gelaten worden.

# Plaatsing

## Details



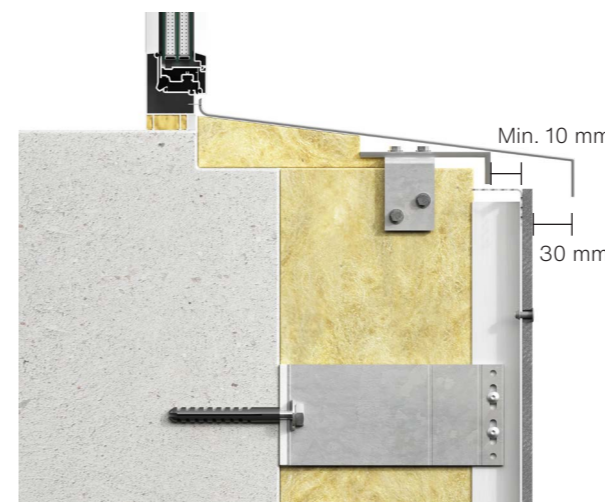
### Vooranzicht: Aluminium draagsysteem ter hoogte van raamopeningen

Plaats geen horizontale profielen onder of boven ramen want deze zouden namelijk de ventilatiekanalen afsluiten. Om vensterbanken te kunnen plaatsen moeten de profielen nauw-keurig op de juiste lengte worden gezaagd zodat het water kan aflopen.



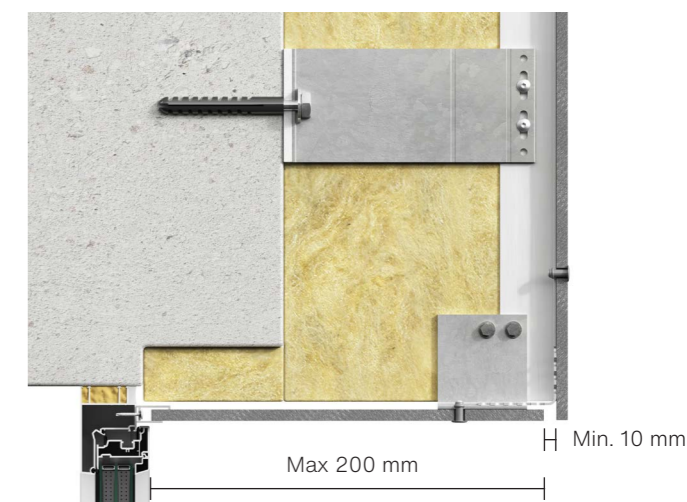
### Horizontale snede: Dagkanten

Swisspearl gevelpanelen kunnen worden gebruikt aan raamstijlen en dagkanten. Bevestig de gevelpanelen op de buitenhoek met blindklinknagels op L-profielen. Als de dagkant minder dan 200 mm diep is, kan het gevelpaneel geïnstalleerd worden met een op het raam gemonteerd U-profiel. Als de stijl meer dan 200 mm diep is, plaats dan een extra profiel waaraan het paneel kan worden bevestigd. Tussen de gevelpanelen en de raamstijlen moet een opening van min. 4 mm gelaten worden.



### Verticale snede: Raamdorpel

Swisspearl gevelpanelen mogen niet als dorpels worden gebruikt. Wij raden aan gevormde profielen uit aluminium of staal te gebruiken. Aanbevolen wordt dat de dorpel ten minste 30 mm buiten het geveloppervlak uitsteekt. Voor een doeltreffende ventilatie achter de gevel moet er een vrije doorgang van ten minste 10 mm of 100 cm<sup>2</sup> per meter netto gelaten worden tussen het bovenste gevelpaneel en de dorpel.



### Verticale snede: Bovenkant raamopening

Net als voor de dagkanten kan de bovenkant afgewerkt worden met een Swisspearl gevelpaneel. Laat aan de voorzijde van het paneel een vrije doorgang voor ventilatie van ten minste 10 mm of 100 cm<sup>2</sup> per meter netto. Gebruik een Swisspearl Ventilatieprofiel om te voorkomen dat insecten/ ongedierte in de constructie achter het gevelpaneel dringen.

# Plaatsing

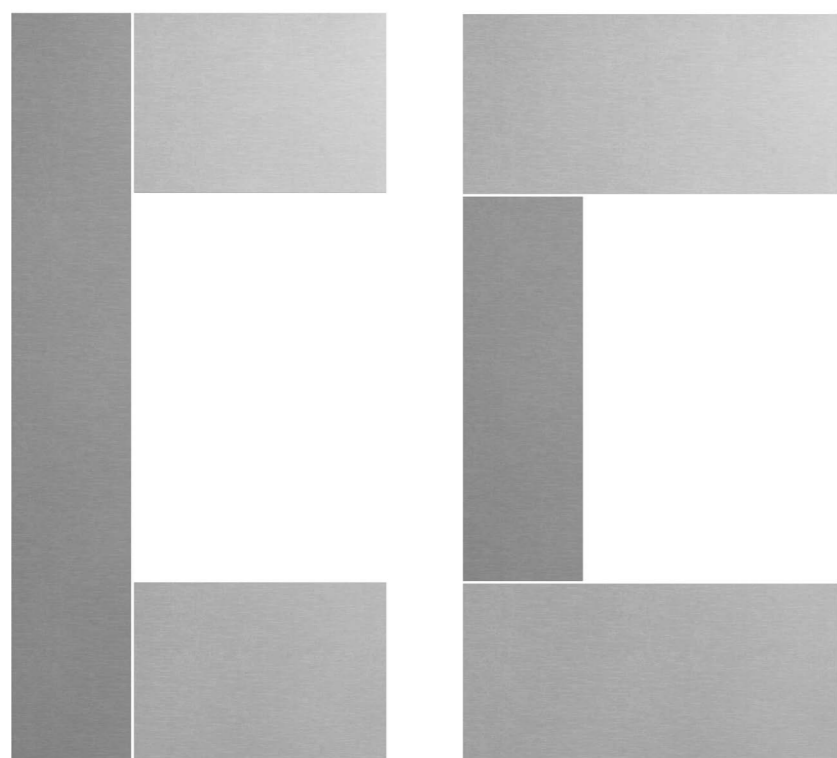
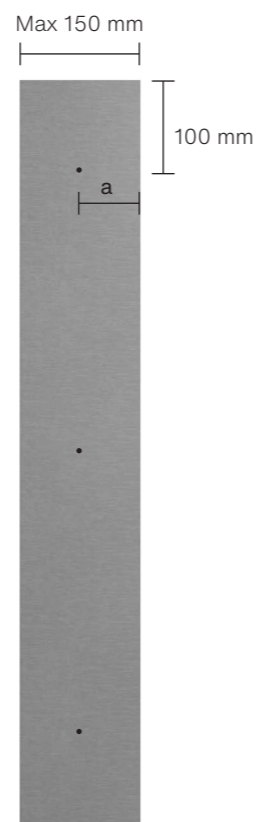
## Openingen

Om barsten van de panelen te voorkomen, moet u er bij het installeren van Swisspearl gevelplaten rond ramen, deuren en andere openingen voor zorgen dat de gevelplaten correct worden geïnstalleerd volgens de instructies van Swisspearl.

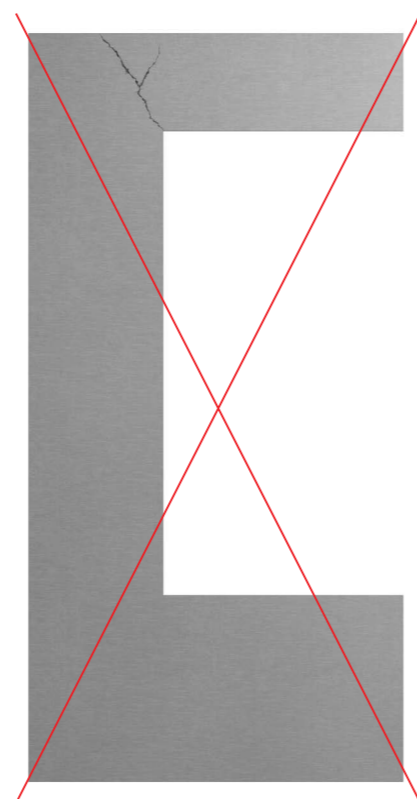
Swisspearl raadt aan om te vermijden dat er openingen in panelen worden gezaagd. In plaats daarvan is het beter om kleinere modules te zagen en ze afzonderlijk te monteren. Maak verticale voegen van 8 mm en zorg voor steun achter de voegopeningen, waarop de gevelplaat kan worden gemonteerd.

Als de kleine uitsparingen niet breder zijn dan 150 mm, kunnen ze met slechts één popnagel in het midden van de plaat worden gemonteerd (a).

Dit is ook zo bij gebruik van de Swisspearl gevelplaten in andere toepassingen op een gebouw, zoals dagkanten van ramen of in verband met andere nauwe ruimtes.



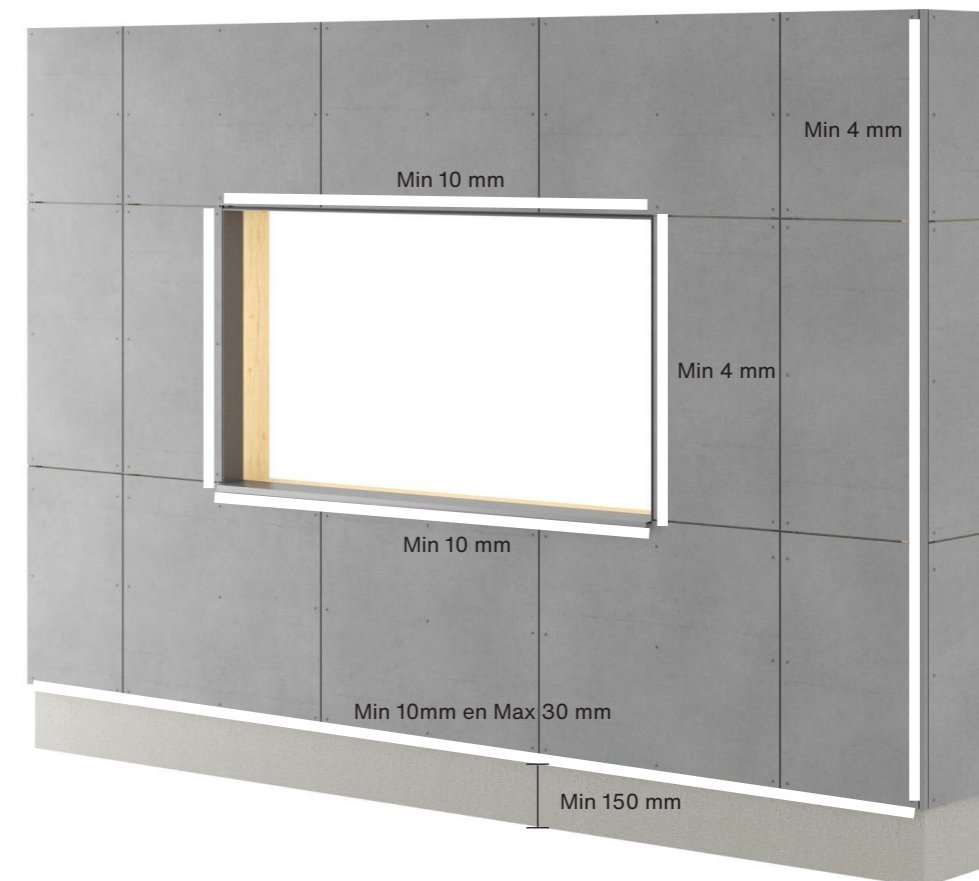
Correcte plaatsing van Swisspearl gevelpanelen rond ramen, deuren en andere openingen.



Onjuiste plaatsing van Swisspearl gevelpanelen rond ramen, deuren en andere openingen.

# Plaatsing

## Algemene afstanden



Volg de richtlijnen van deze handleiding met betrekking tot de afstanden. Het gevelpaneel moet tussen 10 en 30 mm onder het uiteinde van de achterconstructie eindigen. Bij overstekken en dergelijke mag de plaat max. 100 mm uitsteken.

De afstand tussen maaiveld en de onderkant van het gevelpaneel moet ten minste 150 mm bedragen. De afstand van platte daken, balkons en andere horizontale constructies waar het water kan afvloeien, bedraagt ten minste 50 mm.

De verticale afstand van profielen zoals Swisspearl Alu Buitenhoeckprofielen bedraagt ten minste 4 mm. Laat ter hoogte van vensters, deuren enz. ten minste 10 mm netto opening voor ventilatie.

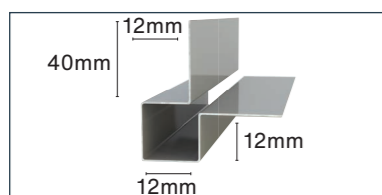
De afstand ten opzichte van andere bouwmaterialen bedraagt ten minste 8 mm om uitzetting toe te laten en water af te voeren.



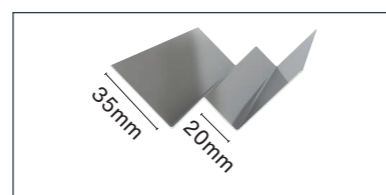
# Profielen

Swisspearl biedt een breed assortiment van profielen aan om weerbestendige en stijlvolle gevels te verkrijgen. Swisspearl profielen zijn verkrijgbaar in standaard- en speciale kleuren.

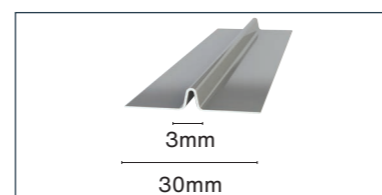
De profielen worden met dubbelzijdige tape vastgekleefd en worden verder bevestigd naarmate de panelen met de blindklinknagels worden geïnstalleerd.



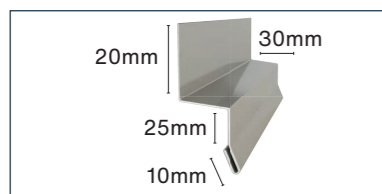
**1. Alu buitenhoekprofiel**  
Lengte 3055 mm



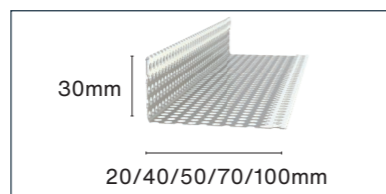
**3. Alu binnenhoekprofiel**  
Lengte 3000 mm



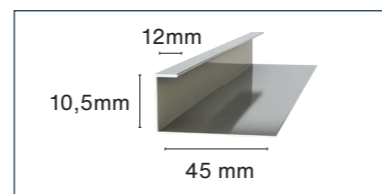
**7. Alu voegprofiel**  
Lengte 3055 mm



**8. Alu waterslagprofiel**  
Lengte 3000 mm



**9. Alu ventilatieprofiel**  
Lengte 3000 mm



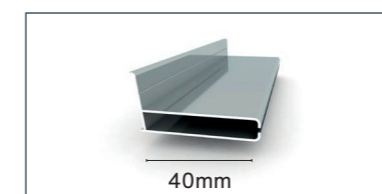
**10. Alu eindprofiel**  
Lengte 3055 mm

# Raamprofielen

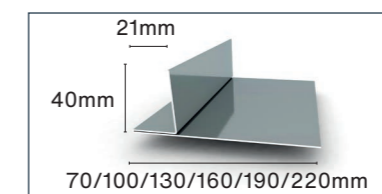
Bij gebruik van raamprofielen kan de installateur gemakkelijk en snel een afwerking verkrijgen die bij de panelen past.

**Typische oplossing voor dagkant en bovenkant van het raam**

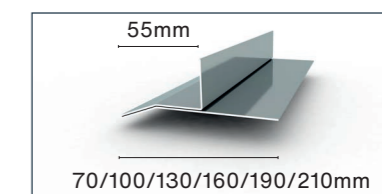
- 4. Alu verticaal raamprofiel
- 5. Alu horizontaal raamprofiel
- 9. Alu ventilatieprofiel



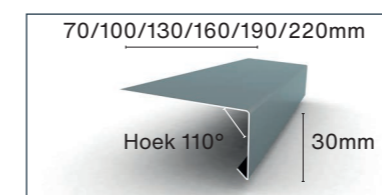
**2. Alu connector 40/20**  
Lengte 3000 mm



**4. Alu verticaal raamprofiel**  
Lengte 3000 mm



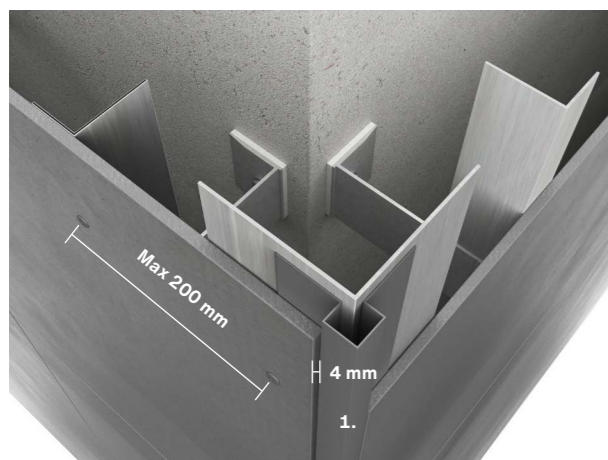
**5. Alu horizontaal raamprofiel**  
Lengte 3000 mm



**6. Alu raamdorpelprofiel**  
Lengte 3000 mm

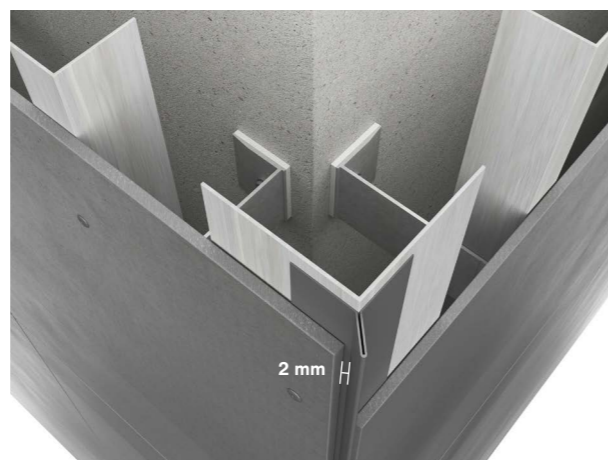
# Profielen

## Gebruik van de profielen

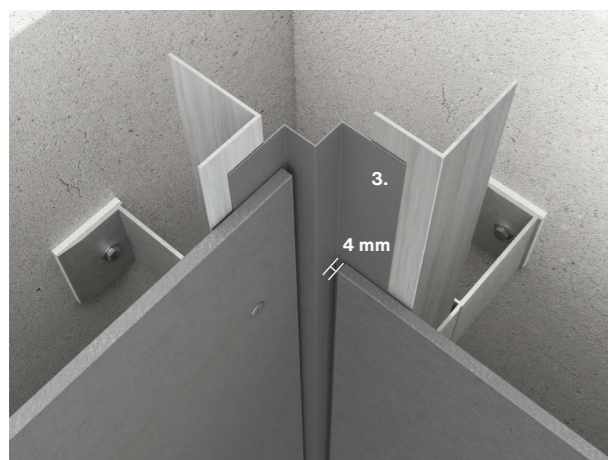


Het Swisspearl Buitenhoekprofiel wordt voor buitenhoeken van 90° gebruikt om een stevige en verfijnde afwerking te verkrijgen.

Kleef het profiel voorlopig met dubbelzijdige tape aan het gevelpaneel vóór u het met blindklinknagels bevestigt. Zorg ervoor dat de juiste randafstanden worden gebruikt en dat de gaten de correcte afmetingen hebben. De afstand tussen de rand van het buitenhoekprofiel en het eerstvolgende T- of L-profiel mag niet groter zijn dan 200 mm. Tussen de rand van het paneel en het profiel moet een opening van ten minste 4 mm gelaten worden.



Ook profielen in andere uitwerkingen zijn mogelijk. Ze worden op dezelfde manier geplaatst als het Swisspearl Buitenhoekprofiel. De afstand tussen de binnenste rand van het gevelpaneel en het profiel moet ten minste 2 mm bedragen.



Het Swisspearl Binnenhoekprofiel wordt gebruikt voor binnenhoeken van 90°. Bevestig de profielen met dubbelzijdige tape. Na de plaatsing zal het gevelpaneel de profielen op hun plaats houden. Tussen de rand van het paneel en het profiel moet een spleet van ten minste 4 mm gelaten worden.

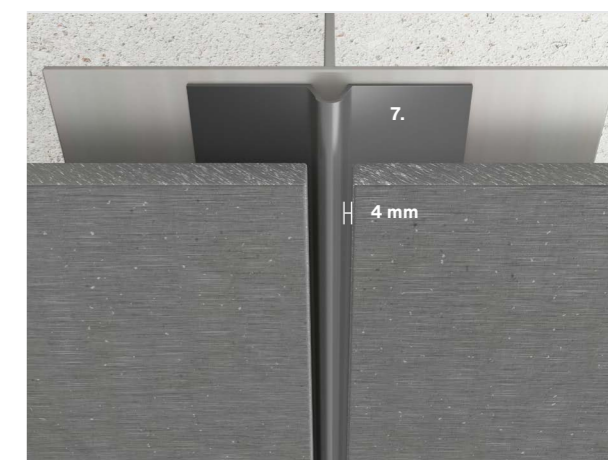
# Profielen

## Gebruik van de profielen



Swisspearl alu waterslagprofiel wordt gebruikt om water af te voeren van de draagstructuur of waar nette detaillering aan de voet van de gevel nodig is.

Het profiel kan in combinatie met het Swisspearl Geventileerd Profiel gebruikt worden om ervoor te zorgen dat insecten en ongedierte niet in de spouw achter de gevelplaten kunnen komen. Er moet een minimumafstand van 4 mm zijn tussen de rand van de plank en het profiel.

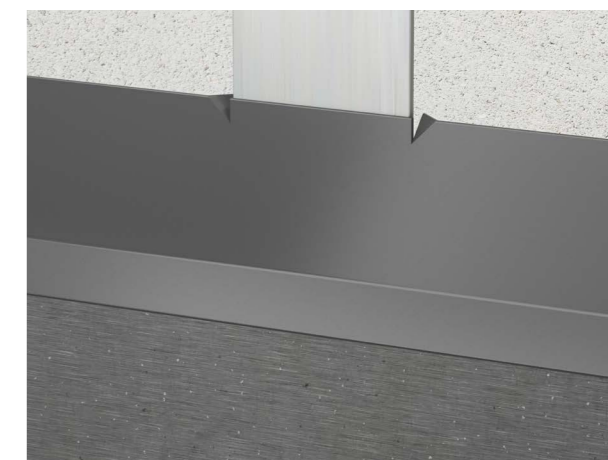


Swisspearl Voegprofiel kan zowel in verticale als in horizontale voegen worden gebruikt. Het gebruik van een Swisspearl Voegprofiel is niet verplicht, maar het biedt wel uitstekende voegoplossingen. Het profiel wordt op dezelfde manier geïnstalleerd als een Swisspearl Buitenhoekprofiel.

Er moet een minimumafstand van 4 mm zijn tussen de plaatrand en het Swisspearl Voegprofiel.



Gebruik het Swisspearl Eindprofiel voor een mooie afwerking van gevels. Tussen de rand van het paneel en het profiel moet een opening van min. 4 mm gelaten worden.



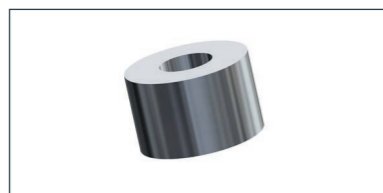
Bij de plaatsing van horizontale profielen kan het nuttig zijn aan elke zijde van het L-profiel een insnijding te maken in het horizontale profiel en een driehoekje uit te vouwen, zoals in de afbeelding wordt getoond. Dit voorkomt dat de horizontale profielen gaan bewegen.

# Accessories

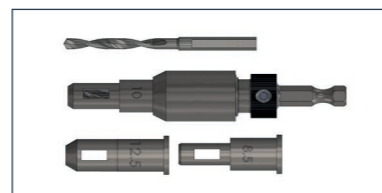
Bij de bevestiging van Swisspearl gevelplaten met behulp van aluminium, maak hierbij dan gebruik van speciaal ontworpen accessoires. In het algemeen zal het gebruik van geschikt gereedschap de beste installatie opleveren.



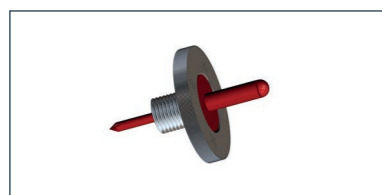
**Blindklinknagels voor aluminium**  
Swisspearl RIV-A 5,0x18 mm met EPDM opvulring  
Alu nagelhuls en RVS trekpen.  
Blank of in de kleur van de gevelpanelen



**Huls voor Alu Blindklinknagels**  
Swisspearl RIV-Huls 5,1x8,5x6 mm  
RVS



**Centreerboor kit voor blindklinknagels**



**Swisspearl Neusstuk**  
16 mm 4,8/5 mm

### Zaagbladen

Om Swisspearl gevelpanelen te verzagen kunnen de volgende zaagbladen worden gebruikt.

Diameter mm	160	190	216	250
Dikte mm	2,2/1,6	2,2/1,6	2,2/1,6	2,6/1,8
Asgat mm	20	20	30	30
Toeren per min.	4800	4000	3500	3000
Tanden	6	4	6	14



### Vorboren

Diameter mm	9
-------------	---

# Accessories

## Blindklinknagels

### Blindklinknagels voor Swisspearl gevelpanelen

Gebruik blindklinknagels voor aluminium:  
Swisspearl RIV-A 5,0x18 mm met EPDM opvulring.

Gebruik hulzen voor de vaste punten (zie pag. 16)  
Swisspearl RIV-Huls 5,1x8,5x6 mm.

### Plaatsing van Swisspearl gevelpanelen met blindklinknagels

Boor vóór de plaatsing van de Swisspearl gevelpanelen gaten in de panelen met een Ø9 mm boor.

Zaag- of boorstof moet meteen na het werk met een borstel of met perslucht verwijderd worden om te voorkomen dat het krassen maakt op de panelen.

Plaats het gevelpaneel in de juiste positie op de aluminium constructie vóór u gaten in de aluminium profielen boort. U kunt het paneel op zijn plaats houden met een griptang of door een steunplank onder het gevelpaneel te plaatsen.

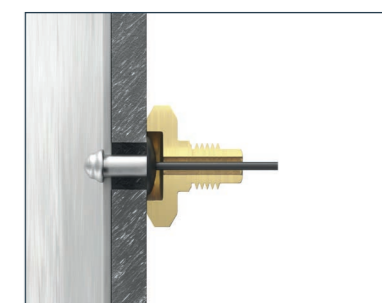
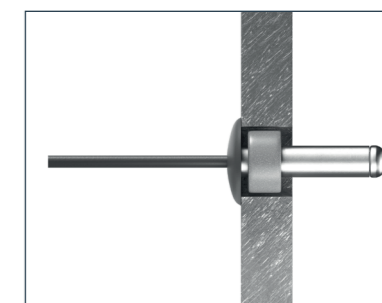
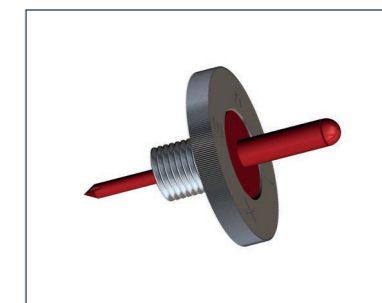
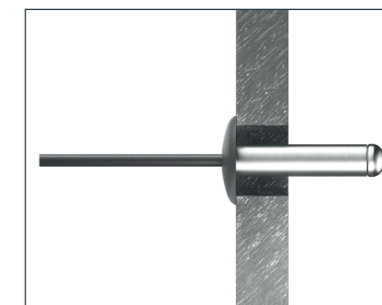
### Centreergereedschap

Steek het centreergereedschap door het voorgeboorde gat in het paneel om de positie van de bevestigingsopeningen in de aluminium profielen perfect te laten overeenkomen met de openingen in het paneel. Gebruik een 5,1 mm HSS-boor om de bevestigingspunten in het aluminium uit te boren. Als alternatief kunt u een centreerboor gebruiken.

Voor de vaste punten moet u de blindklinknagels in de Swisspearl hulzen plaatsen en ze op de vaste punten van het paneel bevestigen.

Alle andere klinknagels worden zonder de huls gemonteerd zodat de panelen vrij kunnen bewegen in de glijpunten.

Voor alle blindklinknagels moet de afstandhouder gebruikt worden. Zo blijft een kleine ruimte tussen het paneel en de kop van de blindklinknagel om bewegingen ten gevolge van vochtigheid of temperatuurschommelingen op te vangen.



# Accessories

## Zaagblad

Voor een verzorgde afwerking bij het verzagen van Swisspearl Patina panelen is het belangrijk dat u het juiste zaagblad gebruikt. Swisspearl beveelt vezelcement zaagbladen aan omdat die speciaal voor deze toepassing gemaakt zijn en ze u het beste eindresultaat geven.

De zaagbladen hebben trapeziumvormige gediamenteerde tanden met uitstekende zaageigenschappen en een buitengewoon lange levensduur. De afmetingen van het zaagblad zijn afhankelijk van de gebruikte zaagmachine. Het zaagwerk kan gedaan worden met o.a. een invalcirkelzaag, een handcirkelzaag en een tafelcirkelzaag.

Het zaagblad is een kwaliteitsproduct dat geslepen kan worden om het rendement van het materieel te verhogen. Volg de hier gegeven instructies om de beste zaagkwaliteit te verkrijgen en om te weten aan welke zijde u moet beginnen te zagen. De richting verschilt naargelang het type zaagmachine.

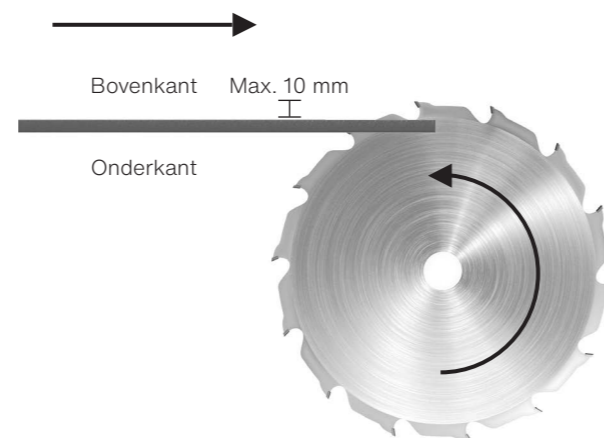
### Hantering

Wanneer u gevelpanelen zaagt, probeer dan niet het zaagblad door het paneel te duwen. Als u de zaag forceert, kan het blad oververhit raken met lichte trillingen als gevolg – het is mogelijk dat de snede dan niet mooi recht is of dat het paneel gaat afschilferen bij de randen.

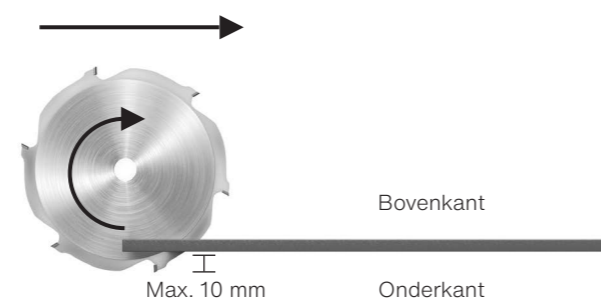
Zaag- of boorstof moet onmiddellijk met een zachte borstel of een stofzuiger worden verwijderd omdat het anders de panelen kan beschadigen. Zorg ervoor dat de panelen vóór de plaatsing goed gereinigd worden. Gebruik indien nodig zuiver water of water met een mild reinigingsmiddel en een zachte spons, of een borstel, om stof en vuil van het oppervlak te verwijderen.

De plaatselijke veiligheidsvoorschriften moeten altijd worden nageleefd. Gebruik correcte veiligheidsvoorzieningen zoals stofmaskers en stofafzuiging. Stel de zaagmachine correct in volgens de instructies van de fabrikant.

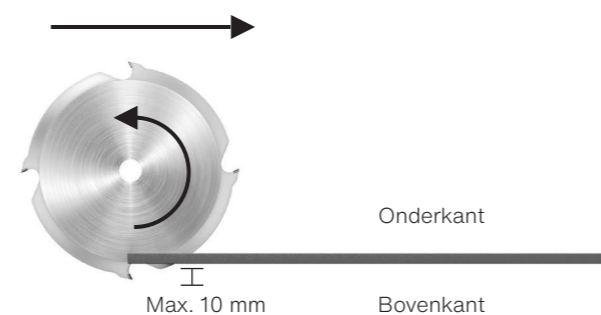
Gebruik nooit water wanneer u Swisspearl gevelpanelen verzaagt.



Wanneer u een tafelzaag gebruikt, plaatst u het paneel op de tafel met de zichtzijde naar boven en zaagt u vanaf de achterkant van de plaat.



Wanneer u een verstekzaag gebruikt, zaagt u vanaf de zichtzijde van de plaat.



Wanneer u een cirkelzaag of invalcirkelzaag gebruikt, zaagt u vanaf de achterkant van de plaat.





## Verwerking

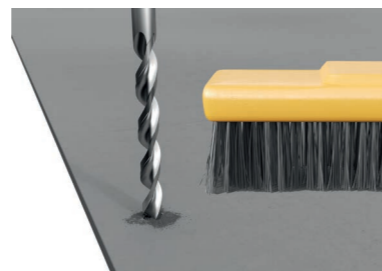
Om krassen op en beschadiging van het oppervlak te voorkomen, worden Swisspearl gevelpanelen geleverd met telkens een laag polyethyleenschuim tussen twee panelen. Dit polyethyleen is een milieuvriendelijk polymeer dat als gewoon afval kan worden verwijderd. Swisspearl panelen zijn in bepaalde gevallen voorzien van een beschermende folie op de oppervlakken. De folie wordt kleeffolie genoemd omdat hij op het oppervlak blijft tijdens het verplaatsen van de panelen. Boor vooraf de openingen bevestigingsmiddelen. Boor door de folie heen. Verwijder de folie pas vlak vóór de plaatsing. Wacht NIET tot de schroeven of blindklinknagels gemonteerd zijn.



Zorg er bij het markeren van de panelen voor dat de merktekens niet breder zijn dan het te boren gat of niet dikker dan het blad waarmee het paneel zal worden verzaagd. Het kan moeilijk zijn merktekens achteraf van het paneel te verwijderen.



Wanneer de panelen eenmaal verzaagd zijn, kunt u de zaagrand met een fijne schuurmachine (korrel 80) afschuinen om hem een voorgezaagde afwerking te geven. De afschuining moet een hoek van 45° hebben. Op die manier behoudt de rand zijn sterkte en worden kleine onregelmatigheden weggewerkt.



De panelen moeten voorgeboord worden met een geschikte vezelcementboor. Zaag- of boorstof moet meteen na het werk met een borstel verwijderd worden om te voorkomen dat het krassen maakt op de panelen.

## Hantering en opslag



Swisspearl producten worden geleverd met een plastic transporthoes. Als ze onbeschadigd is, biedt de plastic hoes een goede bescherming tegen stof en tegen alle weersomstandigheden tijdens het vervoer. Bewaar Swisspearl producten altijd op een vlakke en droge ondergrond.



Er mogen slechts twee palletten op elkaar gestapeld worden. Zorg ervoor dat ze goed gepositioneerd zijn zodat ze stevig en stabiel staan.



Indien de pallets bij aankomst op de werf buiten worden opgeslagen, moet de plastic hoes worden verwijderd. De gevelpanelen moeten opgeslagen worden op de pallet of op balken met hart-op-hartafstanden van max. 500mm.



Vervang de plastic hoezen door een dekzeil. Ventilatie rondom het dekzeil en ook boven de pallet onder het dekzeil is zeer belangrijk. Ze beperkt de condensatie tot een minimum.



Als Swisspearl gevelpanelen langer dan 2 weken ter plaatse worden opgeslagen, moeten de palletten onder een dak worden bewaard om ze droog te houden en een goede ventilatie te waarborgen.



Sleep geen producten van de pallet aangezien dit blijvende krassen kan veroorzaken. Til het product bij de kortste kant op. Het paneel kan breken als het verkeerd gehanteerd wordt.

# Op de bouwplaats

## Reinigen van de panelen na zagen en boren

Zaag- of boorstof moet onmiddellijk met een zachte borstel, stofdoek of een stofzuiger van de voor- en achterzijde van de panelen worden verwijderd omdat het anders beschadiging kan veroorzaken. Zorg ervoor dat de panelen vóór de plaatsing goed gereinigd worden. Gebruik zuiver water of water met een mild reinigingsmiddel en een zachte spons of een borstel, om stof en vuil van het oppervlak te verwijderen. Maak de panelen vervolgens schoon met een vochtige doek.

## Verwijdering van residu's op basis van calcium

Op het oppervlak van de panelen kunnen calciumcarbonaat-resten verschijnen. Omdat die niet in water oplosbaar zijn, kunnen ze moeilijk verwijderd worden met water of zelfs met reinigingsmiddelen. Gebruik voor reinigingsdoeleinden 10% azijnzuuroplossing (CH<sub>3</sub>COOH) om de calciumverbindingen op te lossen.

Opmerking! Houd u nauwlettend aan de veiligheidsvoorschriften (MSDS) wanneer u met azijnzuur werkt. R-zinnen R36/R37/R38 zijn van toepassing: 'Irriterend voor de ogen, de luchtwegen en de huid'. Gebruik geschikte kleding, handschoenen in nitrilrubber, een veiligheidsbril en goedgekeurde mondbescherming (filter A, E of A/E).

Maak de oplossing buiten aan. Breng de verdunde 10% azijnzuuroplossing gelijkmatig met een verstuiver aan op het oppervlak van het betreffende paneel. Laat ze enkele minuten inwerken. Laat de oplossing niet drogen, maar spoel het paneel met veel zuiver water. Herhaal het proces indien nodig en spoel steeds met water.

Opmerking! Voer geen reinigingswerkzaamheden met azijnzuur uit in rechtstreeks zonlicht of op hete oppervlakken. Dit kan blijvende vlekken veroorzaken.

## Reiniging van de omgeving

Vensters en glas in het bijzonder, maar ook andere aangrenzende oppervlakken moeten tijdens de plaatsing van gevelpanelen worden schoongehouden en indien nodig met plasticfolie worden beschermd.

Alkalische uitloging uit cementgebonden materialen (stof, vrijgekomen bij het zagen of het boren in beton) kan glas en andere materialen beschadigen. Daarom is veelvuldige reiniging tijdens en na de bouwperiode vereist.

## Oppervlakteschade en -krassen

Schade en krassen moeten vermeden worden door de panelen van de pallet te tillen en ze zorgvuldig te behandelen tijdens de plaatsing. Krassen laten mogelijk witte vegen achter die bij blootstelling aan regen donker zullen kleuren omdat het paneel water absorbeert via de kras. Er is geen retoucheerverf beschikbaar. Donkere strepen of vlekken kunnen alleen vermeden worden door met een dunne borstel Swisspearl Kantensealer op de kras aan te brengen (dit geldt niet voor Swisspearl Patina). De donkere zone zal in ieder geval na 6 tot 12 maanden vervagen door de carbonatireactie in de cementmatrix van het paneel.

## Natte randen en plekken rond de boorgaten

Voor zaagranden gelden dezelfde principes als voor krassen. Breng voorzichtig Swisspearl Kantensealer aan volgens de instructies van Swisspearl.

Swisspearl blindklinknagels worden geleverd met opvullingen die het sealen van voorgeboorde gaten overbodig maken. Bij een correcte montage voorkomen de dichtingsringen dat water in de boorgaten dringt.

## Gedrag bij regenweer

Aangezien de panelen van portlandcement gemaakt zijn, kunnen ze bij blootstelling aan regen donkerder worden als ze vocht absorberen via gaten, krassen of onvoldoende gesealde randen. Dat is een natuurlijk verschijnsel bij alle producten op basis van cement en het heeft geen invloed op de integriteit of de levensduur van het paneel. Zodra de panelen droog zijn, krijgen ze hun oorspronkelijke kleur terug. De donkerdere kleur zal verschijnen na zware regenval tijdens de eerste maanden na de plaatsing. Dit zal binnen 6 tot 12 maanden geleidelijk verminderen omdat de matrix op basis van cement reageert met kooldioxide uit de atmosfeer - dit heet carbonatie - en zodoende de penetratie van water vermindert.

# Na de plaatsing

## Jaarlijkse controle

Normaalgesproken vergen Swisspearl gevelpanelen minimaal onderhoud. Weer en wind kunnen evenwel het uiterlijk van de gevel beïnvloeden. Daarom is het verstandig de ventilatieopeningen, voegen en accessoires jaarlijks te controleren. Door eventuele schade op te sporen en te herstellen, verlengt u de levensduur van de gevel.

## Reiniging

Swisspearl gevelpanelen kunnen gereinigd worden met koud of lauw water, indien nodig met toevoeging van een mild schoonmaakproduct dat geen oplosmiddelen bevat. Begin altijd aan de onderzijde en werk in duidelijk afgebakende zones. Spoel met veel zuiver water tot de gevel perfect schoon is. Vóór de volledige reiniging is het raadzaam de gekozen reinigingsmethode op een kleinere oppervlakte te testen om na te gaan of ze werkt en of ze het paneeloppervlak niet beschadigt.

## Hogedrukreiniging

Waarschuwing! Hogedrukreiniging is een ruwe behandeling voor een gevel in vezelcement. Overdreven of foutief gebruik van een hogedrukreiniger kan beschadiging van het oppervlak veroorzaken. Daarom wordt hogedrukreiniging niet aanbevolen.

## Mos en algen

Mos en algen kunnen verwijderd worden met in de handel verkrijgbare producten. Let erop dat het reinigingsmiddel het oppervlak van de Swisspearl gevelpanelen niet beschadigt. Vraag de leverancier van uw reinigingsmiddel of het product compatibel is en breng het aan volgens de instructies van de leverancier. Het is raadzaam vooraf een test uit te voeren op een klein, weinig zichtbaar oppervlak om na te gaan of het reinigingsmiddel geen effect heeft op de kleur van de Swisspearl gevelpanelen.

## Uitbloeiing

Uitbloeiing is een natuurlijke, witte, poederachtige afzetting op bouwmaterialen op basis van cement (inclusief bakstenen, cementpleister, voegmortel en vezelcement). Dit is het resultaat van een proces waarbij vocht zoutkristallen naar het oppervlak brengt, vervolgens verdampt en ten slotte een krijtachtige stof achterlaat. Deze uitslag komt voor wanneer de volgende drie voorwaarden allemaal vervuld zijn.

1. Er bevinden zich in water oplosbare zouten in het bouw materiaal.
2. Er is voldoende vocht om de zouten in een oplosbare oplossing om te zetten.
3. Er is een weg waarlangs de oplosbare zouten aan de oppervlakte kunnen komen.

Uitbloeiing kan ook op waterinsijpeling achter de gevel wijzen. Controleer of alle openingen goed afgedekt zijn en of er geen water binnendringt door te diep geplaatste bevestigingsmiddelen. Hoewel de uitslag tot op zekere hoogte spontaan kan verweren, is het raadzaam stappen te ondernemen om deze te behandelen. Uitbloeiing kan verwijderd worden met witte keukenazijn en water. In de meeste geval-

len werken de zoals hieronder beschreven stappen 1 tot 3 goed. Ga naar stap 4 als er te veel afzetting door uitbloeiing aanwezig is.

Volg voor een optimaal resultaat onderstaande reinigingsinstructies:

1. Dek zones af die niet gereinigd moeten worden. Spoel alle planten en vegetatie rond de gevel met water vóór en na het gebruik van de witte azijn.
2. Bestrijk het volledige oppervlak met veel keukenazijn. Laat de oplossing 10 minuten inwerken op het oppervlak.
3. Spoel het behandelde oppervlak grondig van boven naar beneden met water en laat het aan de lucht drogen.
4. Voor bijzonder hardnekkige uitbloeiing: Gebruik een 10% azijnzuuroplossing en breng ze met een katoenen doek op de aangetaste zone aan. Het is mogelijk dat u licht moet schrobben met de katoenen doek. Spoel na ongeveer 20 seconden met water.

# Gezondheid en veiligheid

Zoals voor alle bouwmaterialen moeten voorzorgsmaatregelen worden genomen en moeten de lokale wetten en voorschriften worden nageleefd.

## Zagen en boren

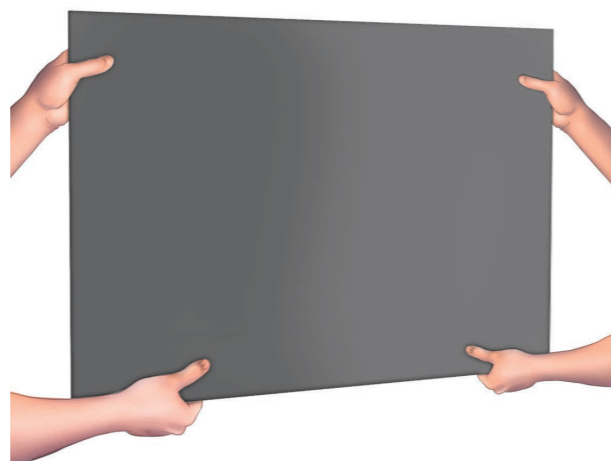
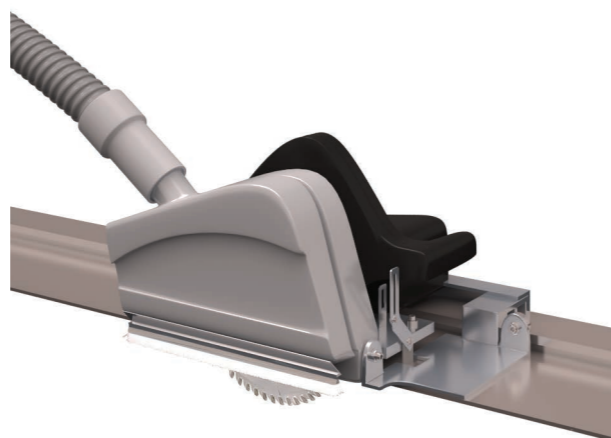
Bij het zagen, schuren of boren komt stof van de vezelcementplaten vrij. Dat stof wordt gekarakteriseerd als mineraal stof. Het inademen van grote hoeveelheden kan irritatie van de luchtwegen veroorzaken. Het stof kan ook de ogen of de huid irriteren. Daarom raadt Swisspearl altijd aan persoonlijke beschermingsmiddelen (veiligheidsbril, veiligheidspak en ademhalingsmasker met P2-markering) te gebruiken en de plaatselijke voorschriften te volgen.

Zorg bij het zagen van Swisspearl gevelpanelen voor voldoende ventilatie.

Als de panelen binnen gezaagd worden, kan het nodig zijn een afzuigsysteem of een aan de zaagmachine bevestigde vacuümaansluiting met HEPA-filter te gebruiken. Ook om buiten te zagen, moet u een stofzuiger met HEPA-filter aan de zaagmachine bevestigen. Indien de ventilatie niet voldoende is om de blootstelling te beperken, draag dan een wegwerpmasker of een masker voorzien van een filter met klasse P2 die lucht zuivert (Europese norm EN 143).

## Swisspearl gevelpanelen tillen

Gebruik bij het optillen van Swisspearl gevelpanelen geschikte methoden om veilig te werken en beschadiging van de panelen te vermijden. Til het gevelpaneel altijd bij de kortste kant op om het te heffen of te verplaatsen. Bij verkeerde behandeling kan het paneel breken. Neem bij manueel optillen de lokale voorschriften in acht. Gebruik voor grote panelen indien mogelijk mechanisch hef materiaal. Als dit hef materiaal zuigkracht gebruikt, is het belangrijk die kracht of druk niet te hoog in te stellen om beschadiging van het oppervlak of blijvende vlekken te voorkomen.



# Opmerkingen

Swisspearl is één van Europa's marktleiders in de productie van veelzijdige bouwproducten uit vezelcement. Onze producten en oplossingen bieden bijzondere nieuwe mogelijkheden voor de creatie van aantrekkelijke, duurzame leefomgevingen. Maar Swisspearl doet meer dan alleen producten ontwikkelen. We maken alle soorten architectuur- en bouwprojecten ook makkelijker, winstgevender, inspirerder en effectiever. Voor ons betekent elk bouwproject een investering in menselijke relaties, waarbij we uw dagelijks leven beter willen maken, én waarbij we u helpen om op uw beurt hetzelfde voor anderen te doen. Zo wordt elke dag een dag om nooit te vergeten.





**Swisspearl Nederland B.V.**

Vonderweg 7  
7468 DC ENTER  
Nederland  
T: +31 (0)85 489 07 10  
F: +31 (0)85 489 07 19  
info@nl.swisspearl.com

**swisspearl.com**