

SWISSPEARL

Swisspearl Construction



Toote kirjeldus



Töötlemata kiudtsementplaat kõneleb toorbetooni askeetlikku vormikeelt.

Mitme otstarbeline, viimistlemata ehitusplaat

Swisspearl Construction on mõeldud tuulutavate fassaadide ehitamiseks, rõdude-, otsaseinte- ja vundamentide katteks. Plaat võib kasutada ilma viimistluseta või soovi korral objektile värvituna, seda hingava ja leelisekindla betoonpindadele sobiva värviga. Swisspearl Construction on energiatõhus, keskkonnasõbralik ja turvaline toode. Kõik plaadi koostisosad on tervisele ohutud, uuritud ja testitud.

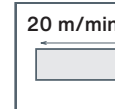
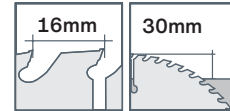
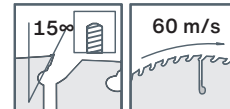
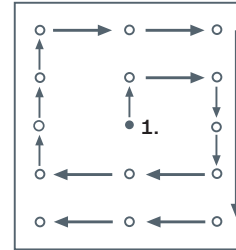
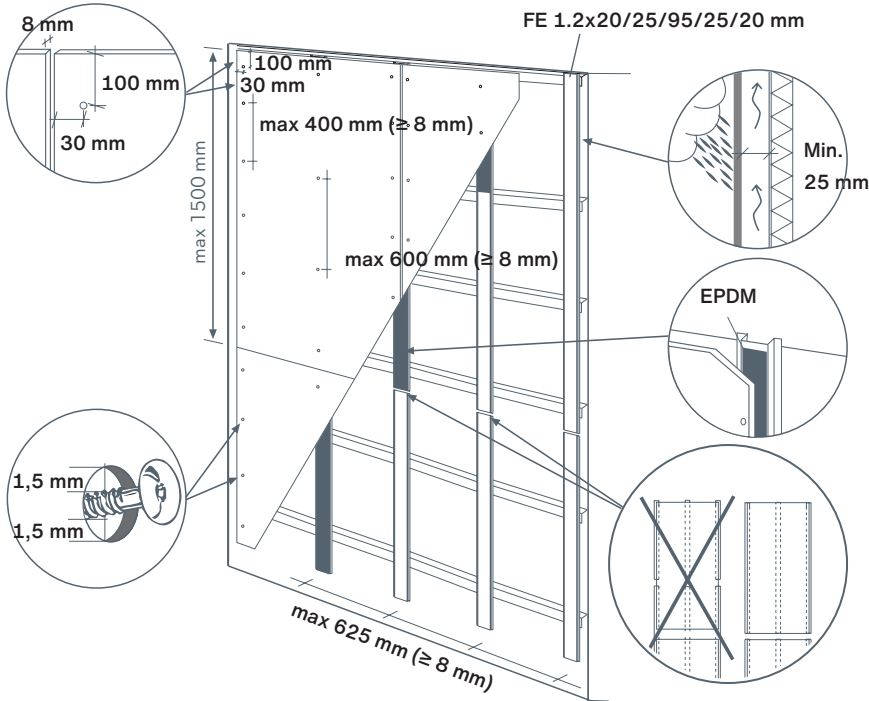
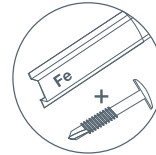
Swisspearl Oy kuulub kontserni Swisspearl Holding, mis on üks Euroopa juhtivaid ehitusmaterjalide tootjaid. Kontserni põhitooted on kiudtsemendipõhised fassaadi- ja katusematerjalid. Swisspearli toodete suurepärase kasutusomaduste tagamiseks on välja töötatud spetsiaalsed kinnituskahandid ja tööriistad. Mitmekülgsed kasutusomadused teevad võimalikuks arhitektuuriliste lahenduste leidmise mis tahes fassaadi- või katuseobjekti jaoks, olenemata sellest, kas ehitus on ette nähtud avalikuks, eraviisiliseks, tööstuslikuks või põllumajanduslikuks kasutamiseks. Swisspearli tooted valmivad tehniliselt kaasaegsetes ja oskuslikult juhitud tehastes. Toodete turustamine on korraldatud piirkondlike tütarettevõtete ja kindlatele kvaliteedikriteeriumitele vastavate edasimüüjate kaudu. Swisspearli lahendusi – nii tooteid, tootetuge kui ka partnerlussuhteid – iseloomustab alati asjatundlikkus ja pühendumus.

Tehnilised andmed

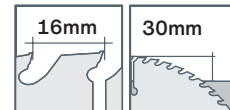
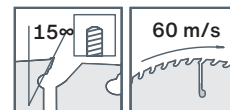
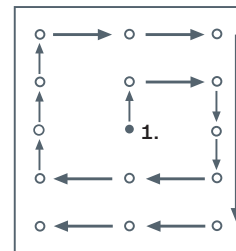
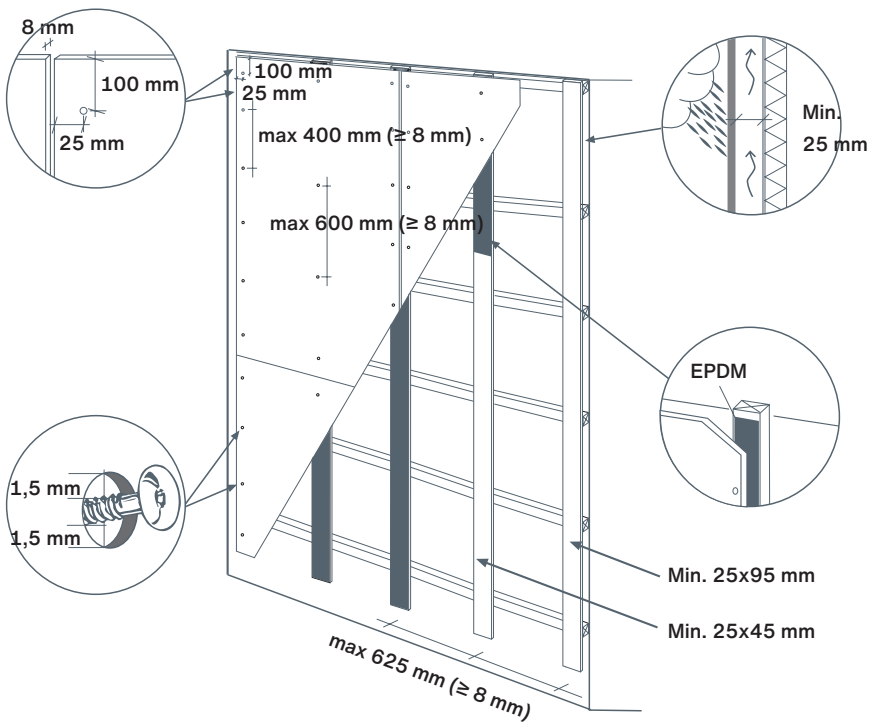
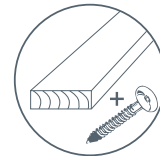


Mõõdud, mm	1192 x 2500 x 8 mm
	1192 x 3050 x 8 mm
	1192 x 3050 x 10 mm
	1200 x 2500 x 6 mm

Swisspearl Construction paigaldusjuhend kruvidega teraskarkassile



Swisspearl Construction paigaldusjuhend kruvidega puitkarkassile





Swisspearl Suomi Oy

P.O. Box 46
Mineraalintie 1
08681 Lohja
+358 19 287 61
info@fi.swisspearl.com

swisspearl.com