

Paigaldusjuhend

Swisspearl Permabase – krohvimise alusplaat fassaadidele





Sisukord

Tootekirjeldus, tehnilised andmed, tarvikud	4
Süsteemi kirjeldus	6
Karkassi samm ja kinnitused	7
Kinnituskaugused ja plaatide paigaldamine	8
Plaadijaotus ja nurgatugevdused	10
Deformatsioonivuuk	11
Läbiviigid	11
Seina alustussõlm	12
Räästasõlm	13
Aknasõlm, püstlõige	14
Aknasõlm, horisontaalne lõige	15
Tellisplaadid, looduslikud kivid ja keraamilised plaadid	16
Töötlemine ja käsitsemine	17
Ladustamine	18
Fassaadide hooldus ja pesu	19
Swisspearl Permabase Flex	20
Swisspearl	21

Tootekirjeldus



Swisspearl Permabase® on portlandsemendist, kiviainesest ja klaaskiudvõrgust valmistatud jäik ehitusplaat, mille pind on iseäranis kõva ning vastupidav. Plaadi pikkade külgede servad on õhendatud ja EdgeTech-tehnikat kasutades viiltlindiga tugevdatud. Tänu EdgeTech-servale saab kinnitustahendid murdumist kartmata plaadi servale tavapärasest lähemale paigaldada. Swisspearl Permabase-plaat takistab hallituse kasvu. Ühtlase struktuuriga plaat on tihe ja seda on lihtne lõigata ning soovitud mõõtu töödelda. Plaadi ainulaadse koostise tõttu ei vaja lõikepind sisuliselt mingit viimistlemist. Tänu plaadi siledale pinnale on seda lihtne kasutada, ohtlikud teravad servad puuduvad. Swisspearl Permabase on loogikindel ja erakordselt vastupidav ehitusplaat. Selle mõõtmete stabiilsus on hea ja painde-, survening tõmbetugevus suurepärased. Swisspearl Permabase-plaat on äärmiselt niiskuskindel, see ei hallita, lagune ega pundu vee mõjul.

Kasutuskohad:

Krohvimistööd
Plaatimised
Tellisplaadid
Kivikatted
Vahelaed
Räästaplaadid
Välisvooderdis
Terrassid
Õueköögid/grillid

Tuulutatav fassaad on turvaline valik. Uusim RIL 107-2012 suunis soovib kasutada krohvitavate puitkarkassiga ehitiste korral tuulutatavat fassaadi, mille korral soojustuse ja krohvitava pinna vahele jääb tuulutusvahe. Kui niiskus peakski soojustuseni jõudma, võimaldab piisav tuulutusvahe sellel ära kuivada.

Tehnilised andmed

Mõõtmed	900x1800x12,5 mm*
Märgistus	CE
Kaal	14,7 kg/m ²
Tihedus	1150 kg/m ³
Maks. kasutustemperatuur	105 °C
Elastsusmoodul	>0,67 GPa
Paindetugevus	> 6,9 MPa
Niiskuspaisumine	< 0,07%
Värvus	hall
Karkassi samm	k600, k300 nurgad
Kinnitusvahendi läbitõmbetakistus	> 667 N
Läbivajumiskindlus @1,3 mm	15,5 MPa
Veeimavus	< 8 % (24h)
Külmakindlus	100 tsükli
Tuulekoormus	195 kg/m ²
Soojusjuhtivus (U-arv)	15,3 W/m ² ·K
Soojusläbivus (K-arv)	0,196 W/m·K
Soojuskindlus (Rsi-arv)	0,064 W/m ² ·K
Painderaadius	1,5 m
Murdumistugevus	>1,7 MPa
Vastupanuvõime bakteritele	0 = kasv puudub
Vastupanuvõime seentele	0 = kasv puudub

* Standardmõõt.

Tellimisel saadaval ka järgnevates mõõtudes:

900x2600x12,5 mm,

1200x2000x12,5 mm

Tarvikud

Swisspearl kruvid

Puitkarkassi kruvi, A2

- roostevaba
- AISI 304 4,8 x 32mm
- 1000 tk/pk



Teraskarkassi kruvi, A2

- roostevaba
- AISI 304 4,2x32 mm
- AISI 410 4,2x32 mm
- 1000 tk/pk



Kruvi alumiiniumkarkassile

- roostevaba
- AISI 304 4,2x32 mm
- 1000 tk/pk



Swisspearl lindikruvi

Lindikruvi puitkarkassile

- AISI 410 – C4 4,2 x 32mm
- roostevaba
- 1000 tk/pk



Lindikruvi teraskarkassile

- AISI 410 – C4 4,2 x 25mm
- roostevaba
- 1000 tk/pk

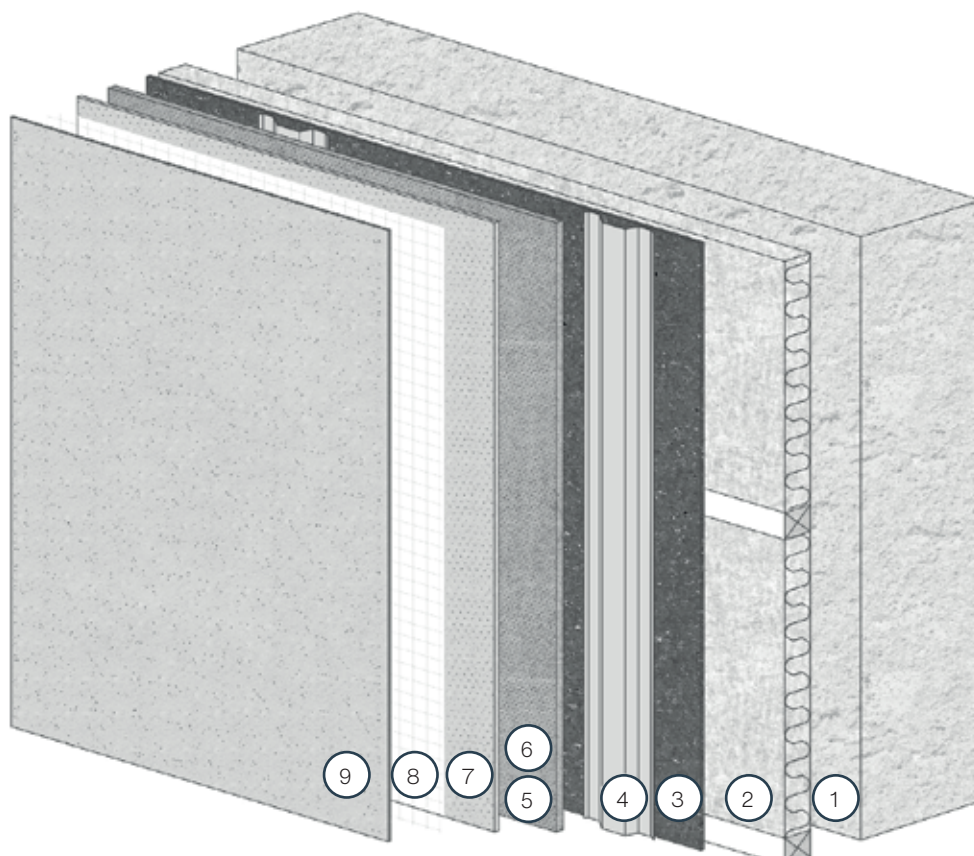


Kruvikulu on ligikaudu 18 tk/m². Plaatimisegud ja armeerimisvõrgud vastavalt krohvitootja süsteemile.

Ladustamine

Swisspearl-plaate tuleb säilitada tasasel ja kuival aluspinnal. Aluse kaitsekiled on mõeldud ainult plaatide kaitsmiseks transpordi ajal. Hoidke plaate vihma ja niiskuse eest kaitstult varikatuse all või presendi all, kus on tagatud korralik tuulutus. Ärge kasutage märgunud plaate! Ladustamise aluspind peab olema tasane ja piisavalt tugev, et virnad ei koolduks.

Süsteemi kirjeldus



1 **Vana seinakonstruktsioon**
 • Nt. krohv, puu, kivi või ehitusplaat.

2 **Horisontaalne karkass ja soojustus**
 • Puit- või metallkarkass, kinnitus kooskõlas projekteerija juhistega.
 • Soojustus kooskõlas projekteerija juhistega.

3 **Tuuletõkkeplaat**
 • Kooskõlas projekteerija juhistega, näiteks Cembrit Windstopper-tuuletõkkeplaat.

4 **Vertikaalne karkass**
 Puit- või metallkarkass, k600, k300 nurkades, tuulutusvahe min. 25 mm, kui kasutatakse Cembrit Windstopper- tuuletõkkeplaati.

5 **Plaatmaterjal**
 • Swisspearl Permabase 12,5 mm.

6 **Vuugitasandus**
 • Alati soovitatav. Vuugivõrk juhul, kui krohvisüsteemi tootja seda ette näeb.

7 **Aluskrohv**

8 **Leelisekindel klaaskiudvõrk**

9 **Pinnakate**

Karkassi samm ja kinnitused

Plaatmaterjali aluskonstruksiooniks võib olla puitvõi metallkarkass. Kinnitused vana konstruksiooni külge vastavalt projekterija juhiste. Kui vana seinakonstruksioon vajab loodimist, tuleb selleks kasutada karkassitarindeid. Aluskarkassi minimaal- seks mõõduks on 25 x 70 mm.

Püstarkassi samm on üldjuhul k600, hoone servaaladel k300, tulenevalt suurematest tuulekoormustest. Ka mehhaanilist koormust taluma pidavatel aladel on karkassi sammuks k300 (nt. alumised 1,5 meetrit). Rannikualadel ja üle 20 m kõrguste hoonete korral tuleb karkassimõõtude arvutused teostada iseäranis hoolikalt, võttes arvesse tuulekoormusest tingitud nõudeid.

Tuulutuse toimimiseks ja tagamiseks fassaadikatte ning tuuletõkke vahel tuleb sokli-, aknaavade ülemised ja alumised- ja räästasõlmed lahendada selliselt, et plaatmaterjali ning sellega piirnevate konstruksioonide vahele jääks nõutav >25 mm tuulutavahe. Putukate ja näriliste tõrjumiseks kasutage võrkprofiile.

Kinnitamine aluskarkassile

Plaadid paigaldatakse tihedalt üksteise vastu pökk- liitesse (jõudu kasutamata) ja karkassikonstruksiooni vastu nõnda, et plaadi sile pool oleks tuulutusruumi poole pööratud. Tuulutavahe ei tohi olla kitsam kui 25 mm. Tugikarkassi postide samm ei tohi olla suurem kui k600. Paigaldage plaadid selliselt, et vertikaalvuugid oleksid teineteise suhtes nihutatud vähemalt ühe alusroovi sammu võrra. Lisaks tuleb hoolt kanda selle eest, et kinnituskarkassi püsivast ja muutuvast koormusest põhjustatud läbipaine ei ületaks L/360. Alustage plaatide paigaldamist keskelt, liikudes otsade ja servade poole. Plaadid tuleb paigaldada horisontaalselt, karkass alati püstiselt. Metallkarkassi kasutamisel on tsingitud metallkarkassi minimaalseks paksuseks 1,2 mm.

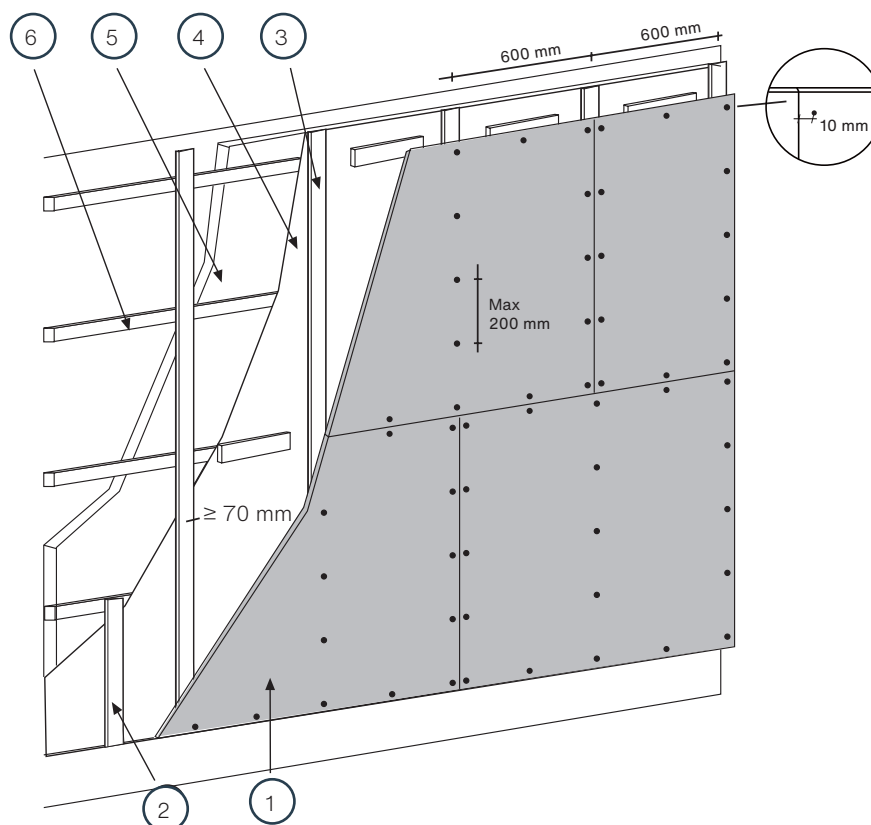
Tuulekoormuse tabel Swisspearl Permabase kruvidele

Tuulekoormuse väärtus [kN/m ²]		Karkassisamm					
		k200	k300	k400	k450	k500	k600
Kinnitite samm	k200	3,81	2,54	1,91	1,51	1,23	0,85
	k250	3,04	2,03	1,52	1,35	-	-
	k300	2,54	1,69	1,27	-	-	-

Tuulekoormuse tabel Swisspearl Permabase lindikruvidele

Tuulekoormuse väärtus [kN/m ²]		Karkassisamm					
		k200	k300	k400	k450	k500	k600
Kinnitite samm	k100	4,57	3,04	1,94	1,53	1,24	0,86
	k150	3,04	2,03	1,52	1,35	1,21	0,86
	k200	2,28	1,52	1,14	1,01	0,91	-
	k250	1,82	1,21	0,91	0,81	-	-
	k300	1,52	1,01	0,76	-	-	-
	k350	-	-	-	-	-	-

Kinnituskaugused ja plaatide paigaldamine

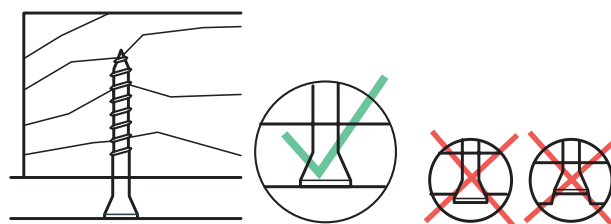


Kruvide maksimaalne kinnitussamm on 200 mm.
Kruvide minimaalne kaugus servast on 10 mm.
Plaatide kinnitamiseks kasutage laia peaga Swisspearl Permabase- kruve.

Kruvipead

Kruvipea tuleb keerata plaadi pinnaga tasa, mitte sügavama-
le. Roostevaba kruvi (A2) pea on lehtrikujuline, läbimõõt >11
mm. Kruviaukude ettepuurimine plaati pole vajalik.

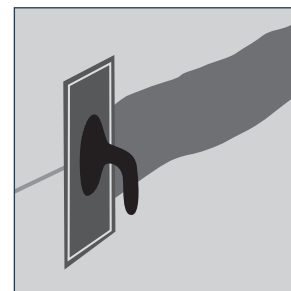
- 1 Swisspearl Permabase-plaat 12,5 mm
- 2 Tugiliist, alumine serv/ülemine serv
- 3 Vertikaalne aluskarkass min. 25 x 70 mm
- 4 Cembrit Windstopper-tuuletõkkeplaat, 6 mm või 9 mm
- 5 Soojustus
- 6 Horisontaalne aluskarkass



Teras- ja alumiiniumkarkassidele kinnitades on karkassi ja
plaadi vahel soovitatav kasutada 3x50mm paksust suletud
pooridega vahtkummist tihendit.

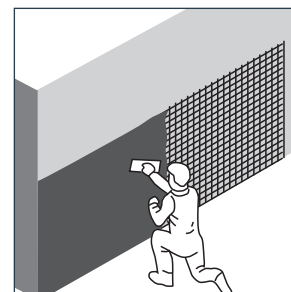
Plaadivuugid

Plaadivuugid on soovitatav hoolikalt tasandada kohe pärast plaatide paigaldamist, nii et kõik plaadivahed ja faasitud servad oleksid täidetud. Kui servad ei ole faasitud, kandke vuugile selle täies pikkuses 150 mm laiune ja 1,5 mm paksune vuugisegu kiht. Seejärel katke kõik vuugid (kui krohvisüsteemi tootja juhised seda nõuavad) kohe >100 mm laiuse võrkklindiga, vajutage see korralikult segukihi külge kinni ja laske kuivada. Kandke segu ka nurkadele, liistudele ja muule lisavarustusele. Katke seguga ka kruvipead.



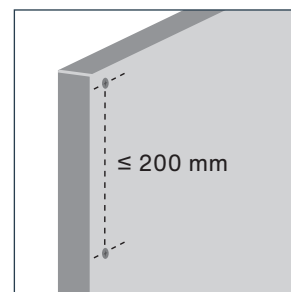
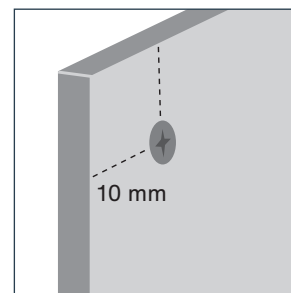
Õhekrohvi alusvõrk

Kui tasandusegu kantakse välistingimustes otse Swisspearl Permabase- plaadi peale, tuleb aluskrohv läbivalt kasutada konstruktsiooni tugevdavat armeerimisvõrku. Lisateabe saamiseks muude segude ja süsteemidega seotud nõuete kohta pöörduge krohvisüsteemi tootja poole.



Kruvikinnitus

Swisspearl Permabase-plaatide korral pole aukude ettepuurimine nõutav. Plaadid kinnitatakse aluskarkassi külge roostevabade kruvidega (A2, AISI 304, 4,2 x 32 mm). Kruvide paigaldamist alustatakse plaadi keskelt, jätkates plaadi otste ja servadega. Veenduge selles, et plaat on tihedalt karkassi vastas. Kruvide kinnitussamm on ≤ 200 mm. Kruvide kaugus plaadi servast ≥ 10 mm. Kruvige kruvid sisse nõnda, et kruvipea oleks plaadi pinnaga tasa.



Kaardus seinad

Vormige plaate kuivana, enne paigaldamist. Painutamisest põhjustatud peened mõrad plaadi pinnal ei muuda plaati nõrgemaks. Teostage kaardus kujuga aluskarkass. Väikeste raadiuste korral on soovitatav lisakarkassi ja tugiprofiilide kasutamine. Karkassipostide ja lisaprofiilide samm ei tohi kaardus konstruktsioonide korral ületada k200. Swisspearl Permabase-plaate võib painutada 1,5 m raadiusega, Permabase Flex-plaate koguni 15 cm raadiusega 90-kraadise nurga alla.

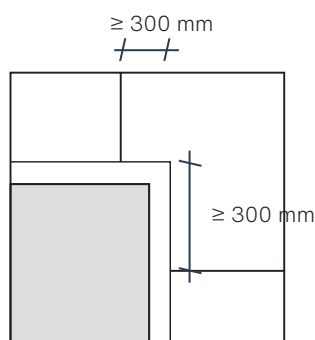
Plaadijaotus ja nurga- tugevdused krohvimisel

Plaadijaotus vastavalt plaatide suurusele (900 x 1800 mm). Horisontaalsed pidevad plaadivuugid on lubatud. Vertikaalseid plaadivuukide liine tuleks vältida (nt. 600 mm nihutatud vertikaalvuugid). Nelja plaadinurga kohtumist tuleks vältida.

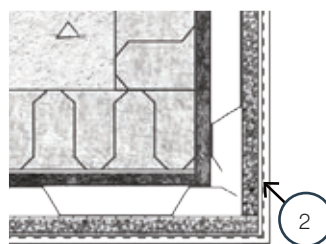
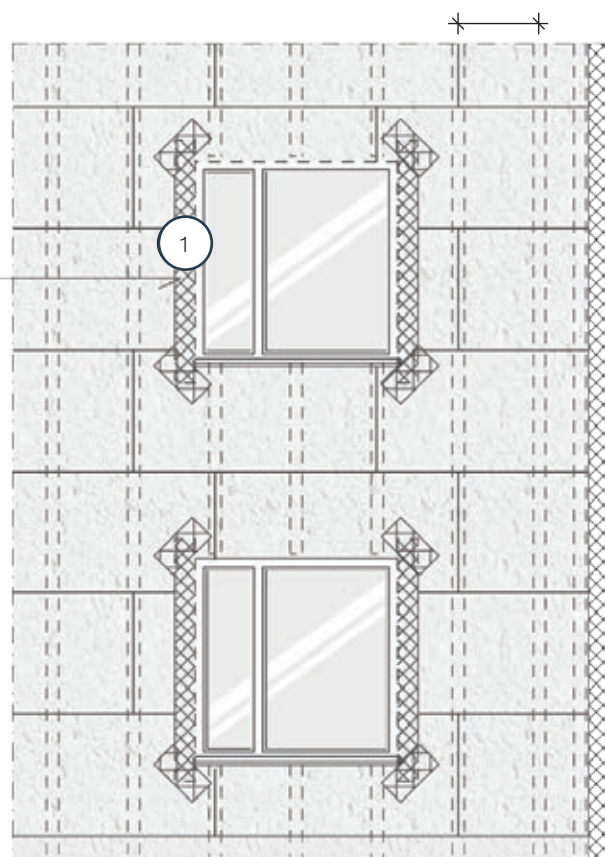
Nurgatugevdusi ja diagonaalseid armeerimisvõrgulappe tuleks kasutada kõigis pragunemisele tundlikes kohtades, nt. eendite juures, ukse- ja aknaavade nurkades, raamide ning välisnurkade juures üldiselt. Sisenurkade korral on mõistlik deformatsioonivuukide kasutamine.

1 Nurgatugevdus, kui aknapaaleid kaetakse plaatidega

2 Nurgatugevdus

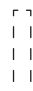


Avade nurkades peavad vuugid jooksma nii, nagu joonisel näidatud. Aste min. 300 mm.



 = Armeerimisvõrk, leelisekindel klaaskiudvõrk

 = Nurgatugevdus

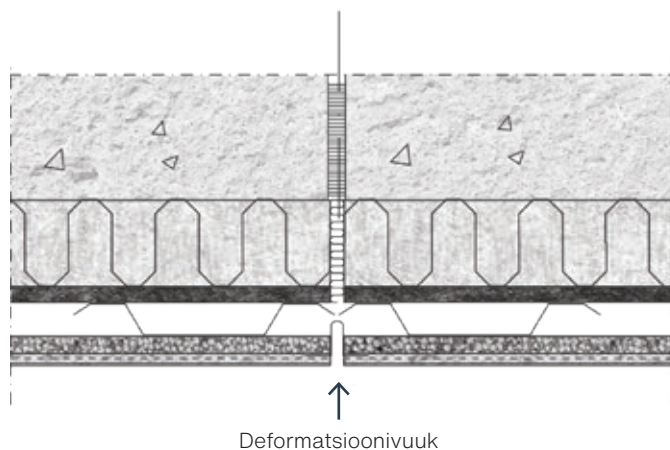
 = Püstkarkass

Deformatsioonivuuk

Välitarindite korral teostatakse krohvi deformatsioonivuugid krohvisüsteemi tootja juhiste järgi. Plaatide deformatsioonivuugid on kohustuslikud vähemalt järgmistes kohtades:

- kus aluskonstruktsioonis või hoones on vastavas kohas hoone deformatsioonivuuk (katkestage ka võimalikud horisontaalsed karkassid vuugi taga)
- kus plaat liitub muu materjaliga
- kus aluskonstruktsiooni materjal muutub
- ehitise või konstruktsiooni üleminekukohtades
- suurtel pindadel 16m vahedega või vastavalt krohvitootja juhendile

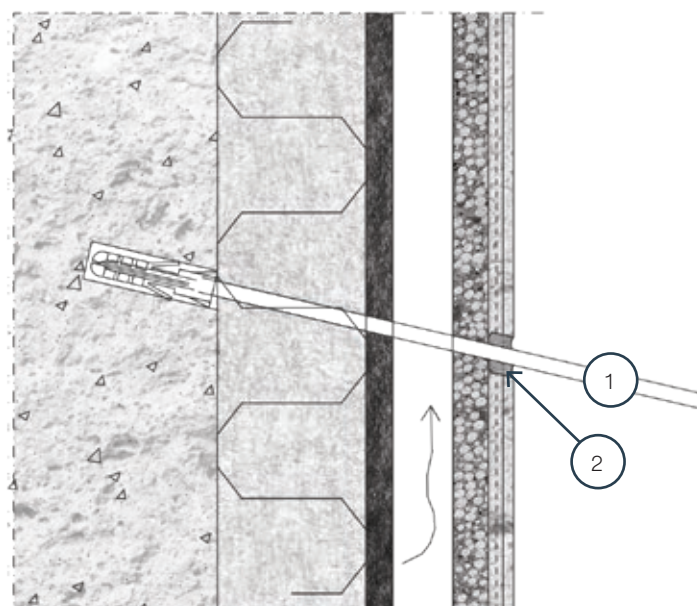
Paigutage deformatsioonivuugid akende ja ukseavade nurkadesse või järgige projekteerija juhiseid. Deformatsioonivuuki ei tohi täita krohvi või muu mitteelastse ainega.



Läbiviigud

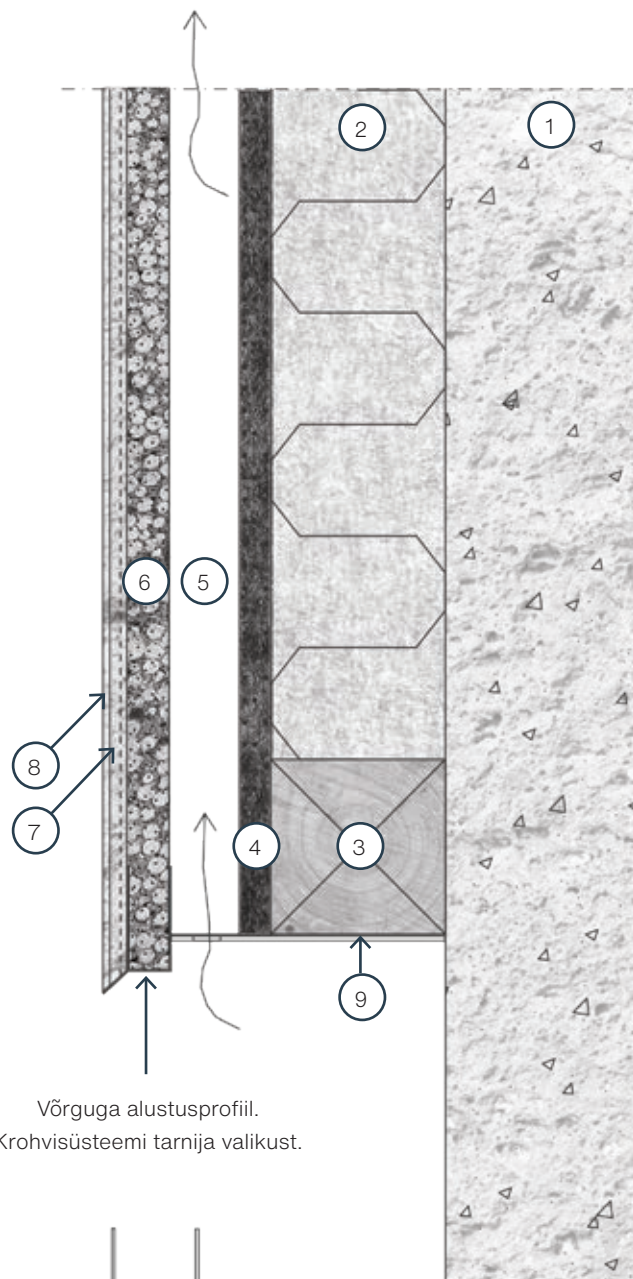
Raskete esemete kinnitamiseks tuleb valmistada spetsiaalne kinnitusalus.

- 1 **Roostevaba kandur**
(nt. reklaamistendi, valgusti vms. jaoks)
- 2 **Elastne mass**

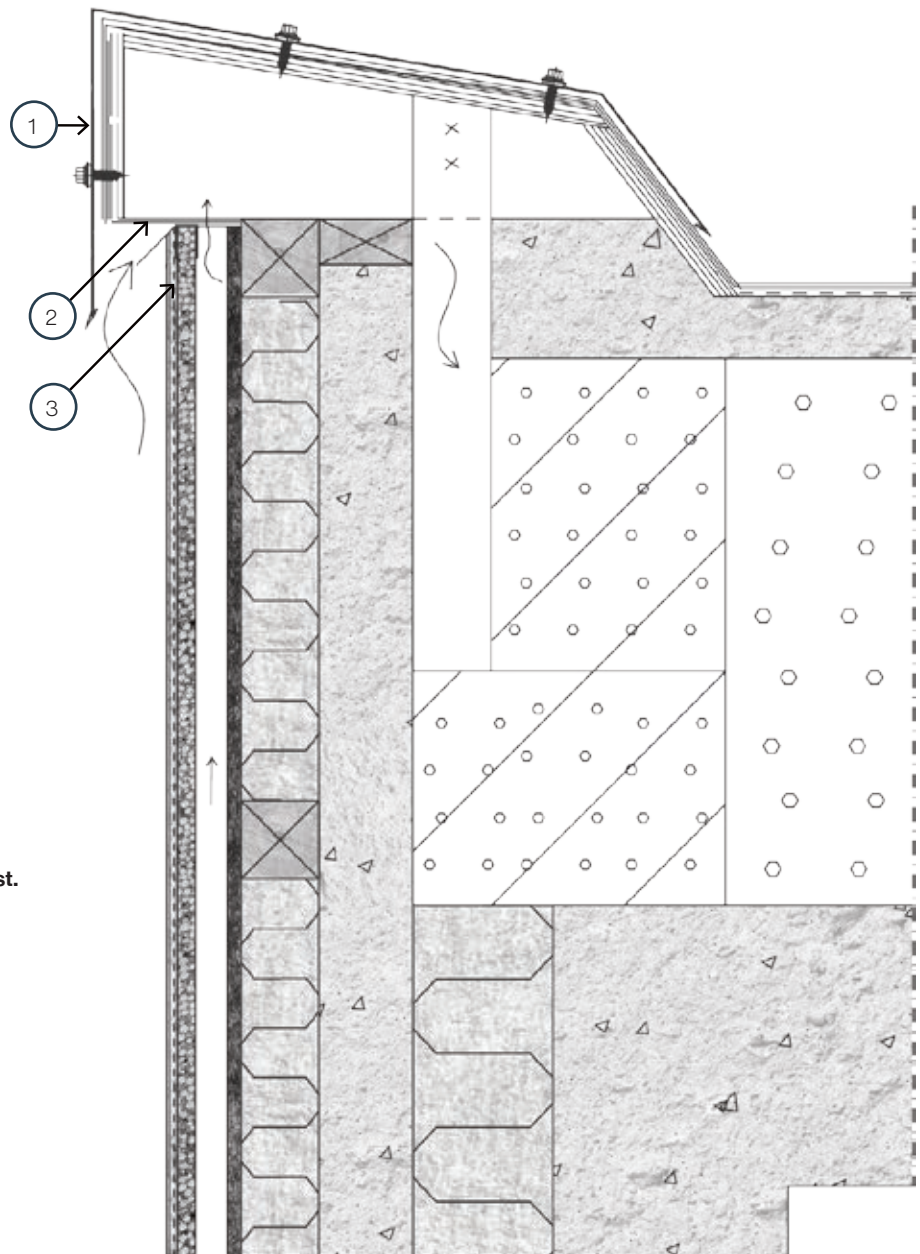


Seina alustussõlm

- ① Vana seinakonstruktsioon
- ② Soojustus
- ③ Horisontaalne karkass
- ④ Cembrit Windstopper-tuuletõkkeplaat
- ⑤ Tuulutusvahe min. 25 mm / püstkarkass
- ⑥ Swisspearl Permabase 12,5 mm
- ⑦ Aluskrohv ja leelisekindel klaaskiudvõrk
- ⑧ Krunt ja pinnakate
- ⑨ Perforeeritud tuulutusprofiil



Räästasõlm

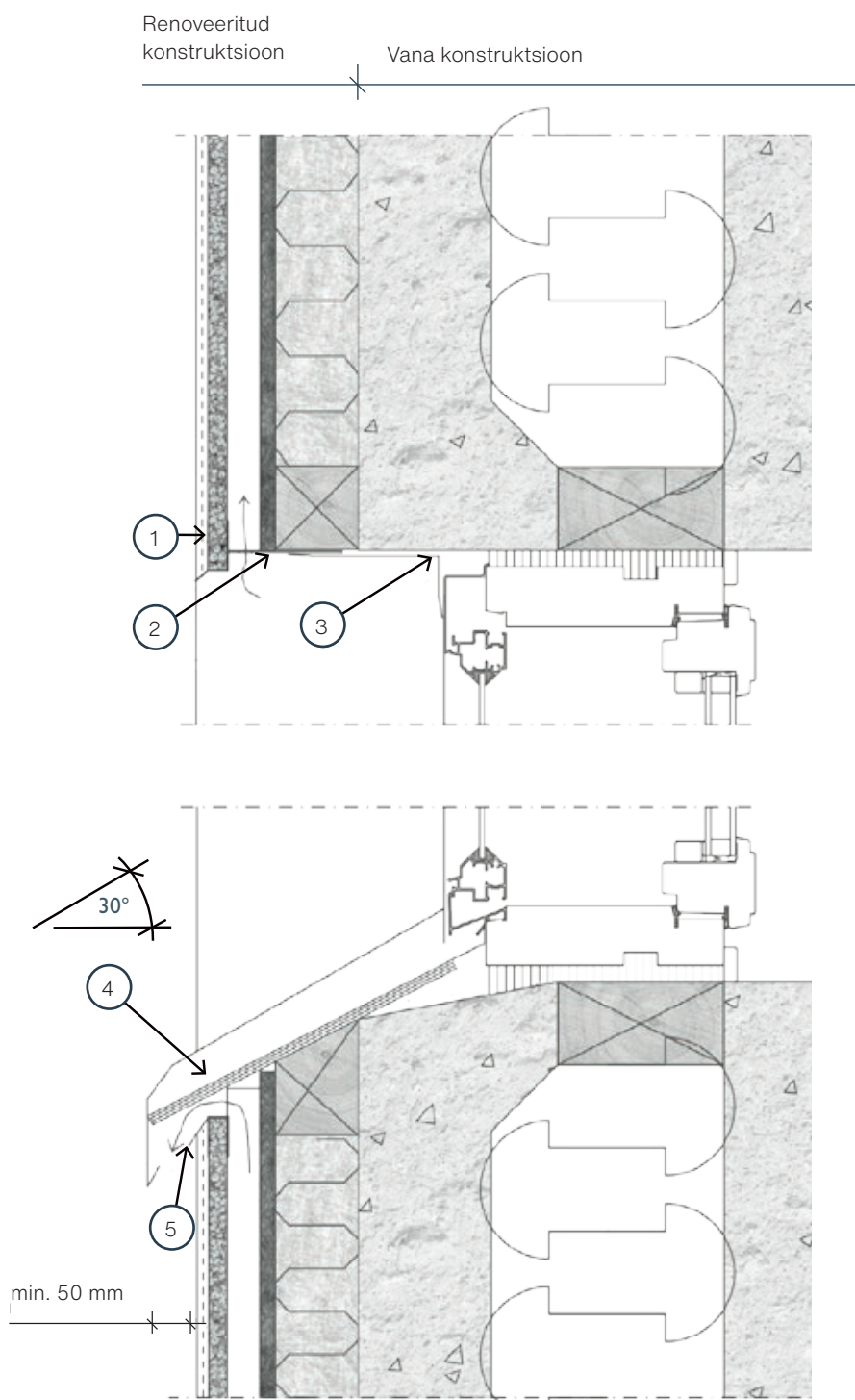
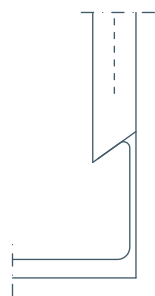


- 1 Parapeti plekk
- 2 Putukavõrk
- 3 Lõpetusprofiil.
Krohvisüsteemi tarnija valikust.

Aknasõlm, püstlõige

- ① **Võrguga alustusprofiil**
- ② **Tuulutusprofiil**
- ③ **Nurgaplekk**
- ④ **Akna veeplekk**
- ⑤ **Lõpetusprofiil**

Püstlõige akna veepleki ja aknapale liitumisest. Akna veepleki serv peab olema vähemalt 20 mm kõrge ja varustatud 12 mm pööratud otsliitega.



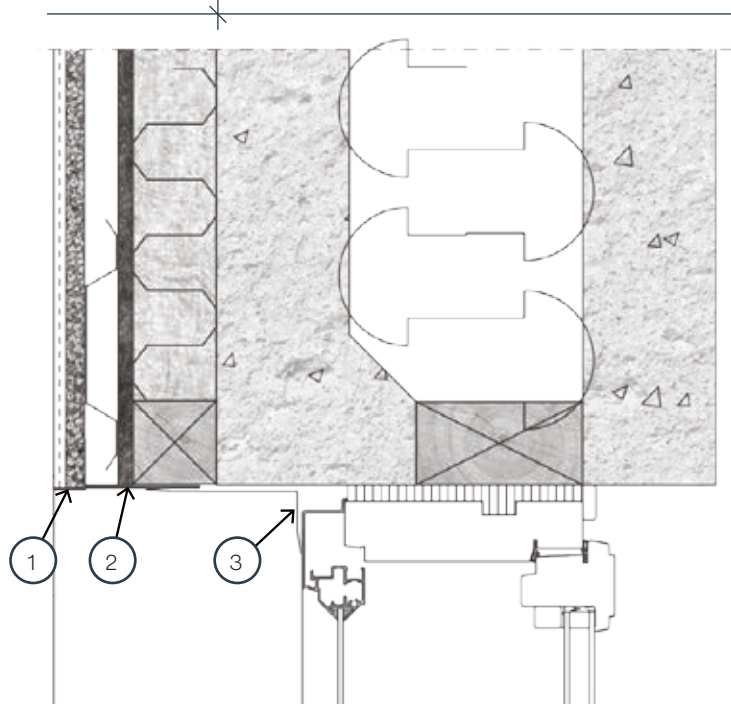
Aknasõlm, horisontaalne lõige

Plekist aknapaale

- 1 Võrguga küljeprofiil =alustusprofiil
- 2 Katteplekk
- 3 Nurgaplekk

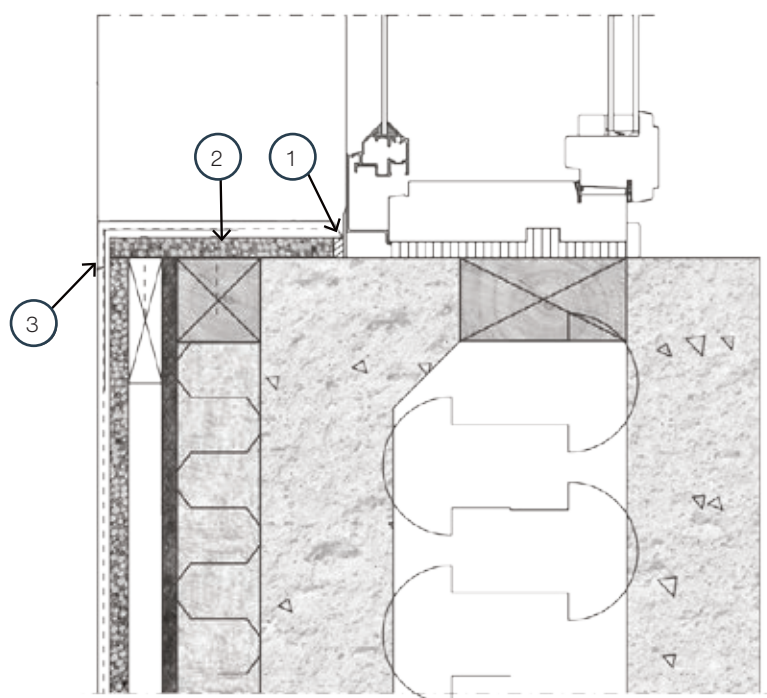
Renoveeritud
konstruktsioon

Vana konstruktsioon



Krohvitud aknapaale (plaadiga)

- 1 Liimitav aknaliite profiil, võrguga
- 2 Swisspearl PERMABASE
- 3 Nurgatugevdusprofiil



Tellisplaadid, looduslikud kivid ja keraamilised plaadid

Konstruksioon:

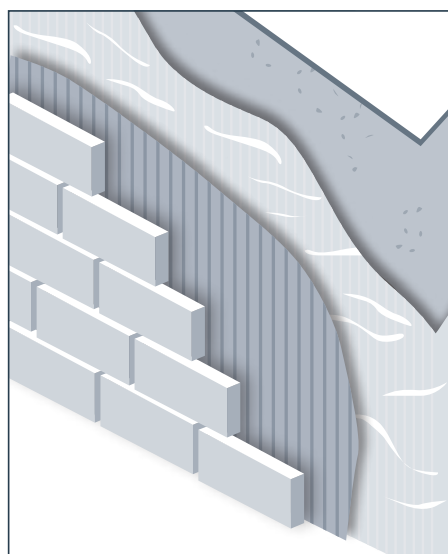
- tuulutusroovid, püstkarkass k400
- PermaBase krohvimise alusplaat
- vuugitasandus
- aluskrohv ja leelisekindel armeerimisvõrk
- külmakindel, elastne plaatimisegu
- tellisplaadid, looduslikud kivid või keraamilised plaadid

Tellisid või keraamilised plaadid liimitakse elastse, külmakindla, betoonpindadele sobiva plaatimisseguga.

Paigaldustööde ja kuivamise ajal ei tohi temperatuur olla madalam kui 0°C.

Tähelepanu! Viimistluskihi (sh. plaatimisegu) maksimaalne kaal ei tohi ületada 40 kg/m², kui kasutatakse karkassisammu k400 mm.

Suurim lubatud viimistlusplaadi mõõt on 40 x 60 cm.



Töötlemine ja käsitsemine

Ohutus

Rakendatavad ettevaatusabinõud on sisuliselt samad kui muude ehitusmaterjalide korral. Järgige kohalikke seadusi ja eeskirju. Swisspearl-plaatide paigaldusviiside ja kasutatavate tööriistade kohta ei kehti mingeid erilisi nõudeid. Saagimine ja puurimine tekitab tolmu, seega kandke hoolt kohase tolmukaitse eest. Kiudtsementplaatidest lähtuv tolmu on mineraaltolmu, pikaajaline kokkupuude sellega võib põhjustada kopsuhaigusi.

Saagimine ja lõikamine

Mõõtsaagimiseks võib kasutada näiteks tavalist ketassaagi. Kiiremakäiguliste tööriistade rakendamisel kasutage tolmuimejat. Kõiki Swisspearli plaate võib saagida ketassae või tikksaega, millel on teemantkattega tera. Tähelepanu! Plaatide saagimisel elektriliste käsisaagidega pöörake plaadi tagakülge ülespidi.

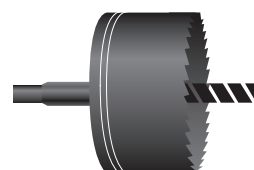
Ketassae kiirus peab olema 40-50 m/s ja saagimissügavus ulatuma 10-15 mm plaadist allapoole.

Swisspearl Permabase-plaat on lõigatav/murtav sarnaselt kipsplaatidele. Esmalt tehke pinnale lõige vaibanoaga joonlauda kasutades, seejärel painutage plaati selle murdmiseks. Lõpetuseks lõigake läbi võrk plaadi vastasküljel.



Läbiviigud

Läbiviigud teostatakse kõvasulamist teraga varustatud tikksae või augufreesiga. Ava läbimõõt peab avasse paigaldatavast esemest 10 mm suurem olema. Ava tihendatakse tihendusmassi või sobiva tihendiga.



Käsitööriistad

Käsitööriistade kasutamisel ei teki tervist kahjustaval hulgal tolmu. Tavaliselt kasutatakse neid väiksemate tööde sooritamisel, kus lõikejälje kvaliteedil pole suurt tähtsust.

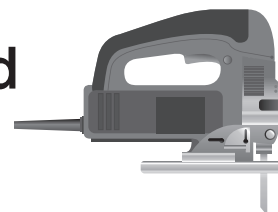


Aeglase töökiirusega elektrimasinad

Aeglase töökiirusega elektrimasinad tekitavad tavaliselt jämedat tolmu või laaste. Lõikeserva kvaliteet sõltub kasutatavast masinast.

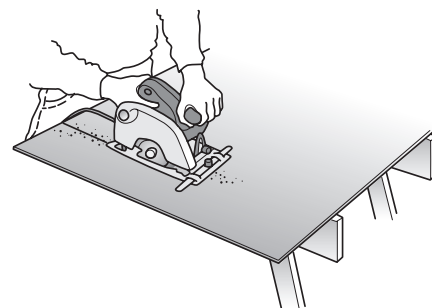
Suure töökiirusega elektrimasinad

Ketassaega lõigatud plaadi servad on siledad ja teravad, tolmu on peen. Tera kiirusest tulenevalt levib tolmu kaugemale laiali. Seetõttu tagage piisav tolmuarastus, vajadusel peab kasutaja kasutama isikukaitsevahendeid.



Üldjuhised

Pühkige saagimisest ja puurimisest põhjustatud tolmu plaadi pinnalt esimesel võimalusel harjaga maha.



Ladustamine

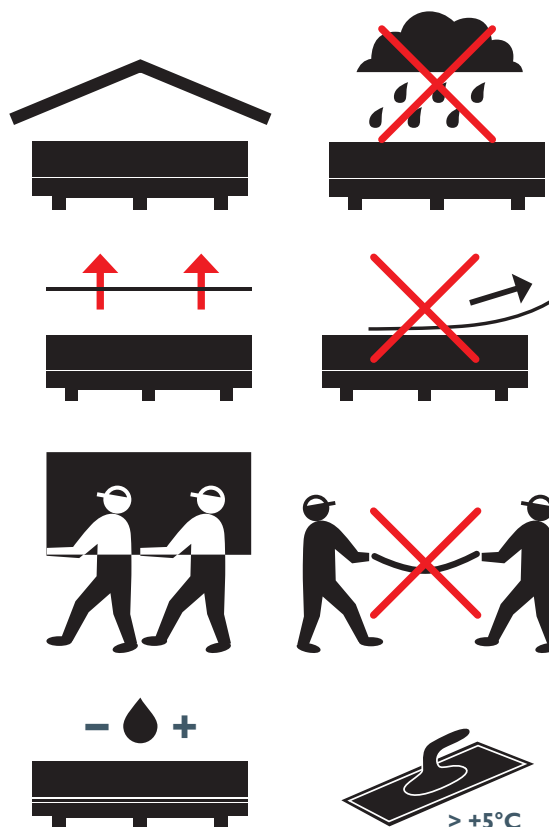
Swisspearl-plaate tuleb säilitada tasasel ja kuival aluspinnal. Aluse kaitsekiled on mõeldud ainult plaatide kaitsmiseks transpordi ajal. Hoidke plaate vihma ja niiskuse eest kaitstud varikatuse all või presendi all, kus on tagatud korralik tuulutus. Ärge kasutage märgunud plaate! Ladustamise aluspind peab olema tasane ja piisavalt tugev, et virnad ei koolduks.

Kasutage virnade teisaldamiseks kahveltõstukit või kraanat (kasutage tõstmisel trosse ja prusse).

Üksikuid plaate on kõige mugavam teisaldada kandekahvasid kasutades. Tõstke plaat püstasendisse, toetades seda õlaga.

Tõstke plaate pinnakahjustuste vältimiseks aluselt ja üksteise pealt otse üles, ärge lohistage. Kandke üksikuid plaate püstasendis. Hoiduge kahjustamast plaadi nurki.

Enne paigaldamist laske plaatidel ümbritseva keskkonna temperatuuri ja õhuniiskusega kohaneda. Tasandus- ja plaatissegsusid ei tohi kasutada temperatuuridel alla +5°C.



Fassaadide hooldus ja pesu

Iga-aastane ülevaatus

Tavaliselt ei vaja Swisspearl-fassaadikate selle vastu-pidavuse, omaduste ja kasutusotstarbe säilitamiseks mingit hooldust. Ümbritseva keskkonna mõju võib siiski mõjutada fassaadikatte välimust. Seetõttu soovitame tuulutuspraod, liited ja kinnitused kord aastas üle vaadata. Võimalike vigastuste ülesleidmine ja parandamine tagab fassaadikatte pika tööea.

Looduslikud mõjud

Ilm ja lähiümbruse taimestik võivad mõjutada fassaadikatte välimust. Fassaade mõjutavad õhureostus, tolm ja puude, põõsaste ning lillede lehed. Swisspearli fassaaditooted on valmistatud ilmastikukindlatest toorainetest, neid ei ohusta vetikad, pehkimine ega mädanik.

Pesemine

Krohvitud või muu pinnakattega seina pesujuhised vastavalt tootja juhistele. Enne tegeliku pesu alustamist soovitame katsetada valitud pesumeetodit väiksemal pinnal, et veenduda selle sobivuses.

Survepesu

Hoiatus! Survepesu on fassaadikatetel raske taluda. Survepesuri ülemäärane või vale kasutamine võib pinda kahjustada. Sellepärast ei ole survepesu kasutamine soovitatav.

Swisspearl Permabase Flex

Swisspearl Permabase Flex®-tsementplaat on leelisekindla kiudvõrguga armeeritud, polümeer-modifitseeritud tsementplaat, mis sobib suurepäraselt kasutamiseks lagedel, taladel, postidel, võlvlagedel ja käikudes, seintel ning mujal, kus on tarvis ühtlaselt kaarduvaid pindu. Swisspearl Permabase Flex-plaat sobib kasutamiseks kaarduvates konstruktsioonides, nii sise- kui ka välisingimustes, krohvi, tasandussegude ja mörtide alusplaadina. Plaati võib painutada 150 mm raadiusega 90-kraadise nurga all. Permabase Flex-plaadi kasutusvõimalused hõlmavad muuhulgas:

Kasutuskohad

- Kaardus seinakonstruktsioonid
- Välis- ja sisepostid
- Võlvlaed
- Kaardus dušiseinad
- Kaardus vanniaastmed
- Võlvkäigud
- Kaardus trepikonstruktsioonid
- Auruaunad

Omadused/eelised

- Painutatav 150 mm raadiusega 90-kraadise nurga all.
- Paindub kiirelt, muretult ja ühtlaselt.
- Painutatav ilma niisutuse või sälkudeta.
- Lihtne lõigata ja kinnitada kruvide abil.
- Sobib nii sise- kui ka väliskasutuseks.
- Löögikindel.
- Moodustab ühtlaselt kaarduvaid pindu.
- Vee- ja niiskuskindel.
- Püsivate mõõtmetega.

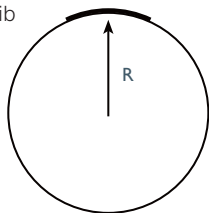
Swisspearl Permabase

$R \geq 1,5 \text{ m}$

Swisspearl Permabase Flex

$R \geq 15 \text{ cm}$

Tänu väikesele painutusraadiusele sobib Permabase Flex-plaat suurepäraselt kaarjate ja laineliste elementide teostamiseks.



Kasutuspiirangud

- Swisspearl Permabase Flexi paigaldamisel kumeratele pindadele pöörake plaadi kare külg ja faasitud servad väljapoole.
- Swisspearl Permabase Flexi paigaldamisel nõgusatele pindadele pöörake plaadi sile külg väljapoole.
- Swisspearl Permabase Flex-tsementplaat ei ole mõeldud kasutamiseks tulekindlate tarindite teostamisel.
- Karkassi samm on k200. Lisaks tuleb hoolt kanda selle eest, et püsivast ja muutuvast koormusest põhjustatud läbipaine ei ületaks $L/360$.
- Teraskarkassi materjali paksus peab olema vähemalt 0,9 mm.
- Swisspearl Permabase Flex on mõeldud paigaldamiseks kaarduvatele seintele ja lagedele. Sirgete seinte ja lagede korral on sobivaks valikuks Swisspearl Permabase.
- Swisspearl Permabase Flex-tsementplaat on auru läbilaskev ja veekindel, kuid ei toimi niiskus- ega veetõkkena. Hüdrosolatsiooni puudutavad nõuded leiata ehitusnormidest.
- Ärge kasutage kipsplaatseinte jaoks mõeldud naelu, kruvisid või klaaskiuga armeeritud vuugilinti.
- Kruvide maksimaalne vahekaugus on seinte korral 200 mm ja lagede korral 150 mm.

Swisspearl

Swisspearl Oy kuulub kontserni Swisspearl Holding, mis on üks Euroopa juhtivaid ehitusmaterjalide tootjaid. Kontserni põhitooted on kiudsemendipõhised fassaadi- ja katusematerjalid. Swisspearli toodete suurepäraste kasutusomaduste tagamiseks on välja töötatud spetsiaalsed kinnitusvahendid ja tööriistad. Mitmekülgsed kasutusomadused teevad võimalikuks arhitektuuriliste lahenduste leidmise mis tahes fassaadi- või katuseobjekti jaoks, olenemata sellest, kas ehitis on ette nähtud avalikuks, eraviisiliseks, tööstuslikuks või põllumajanduslikuks kasutamiseks. Swisspearli tooted valmivad tehniliselt kaasaegsetes ja oskuslikult juhitud tehastes. Toodete turustamine on korraldatud piirkondlike tütarettevõtete ja kindlatele kvaliteedikriteeriumitele vastavate edasimüüjate kaudu. Swisspearli lahendusi - nii tooteid, tootetuge kui ka partnerlussuhteid - iseloomustab alati asjatundlikkus ja pühendumus.



Swisspearl Suomi Oy

P.O. Box 46
Mineraalintie 1
08681 Lohja
+358 19 287 61
info@fi.swisspearl.com

swisspearl.com