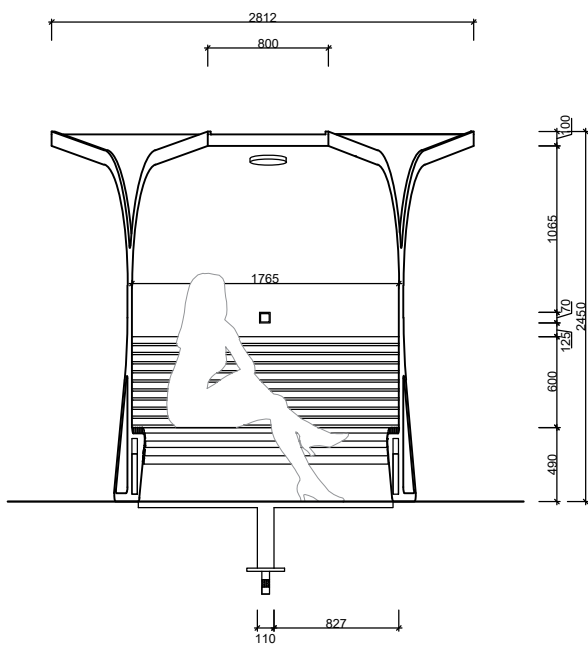
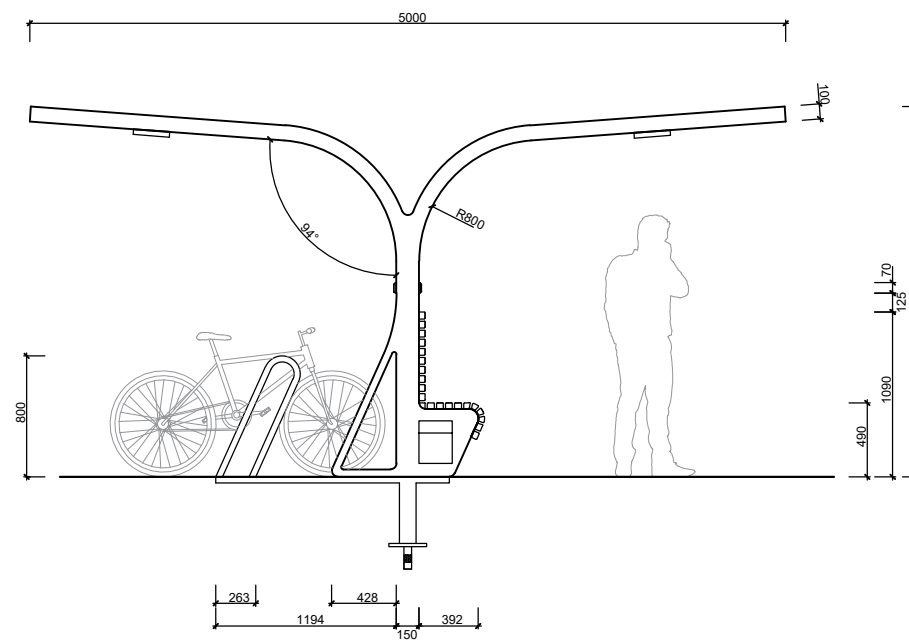


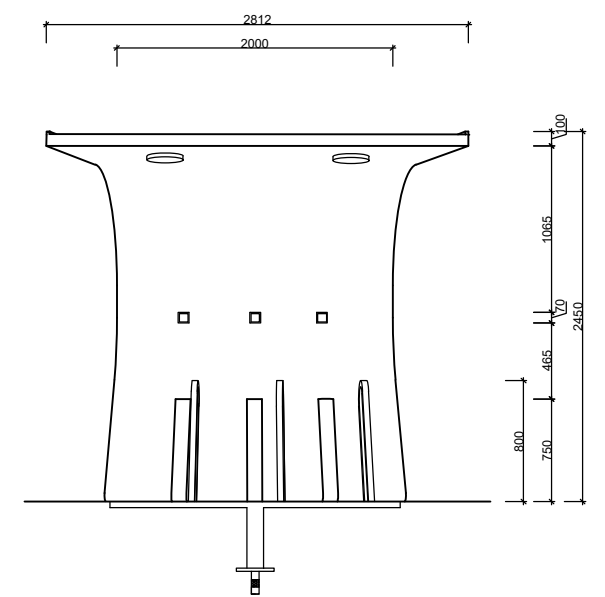
Kreuzriss von rechts



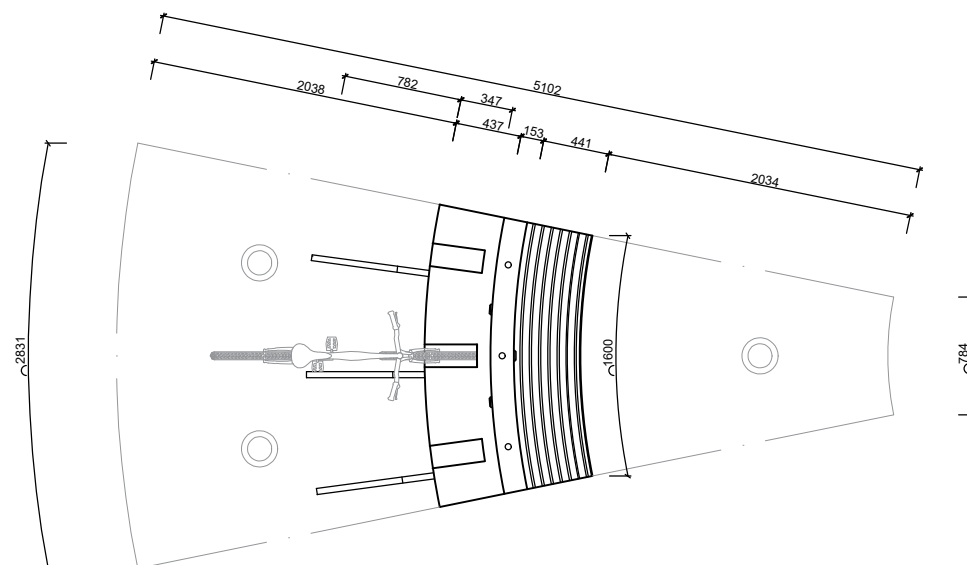
Aufriss



Kreuzriss von links



Grundriss



## ÜBERSICHTSZEICHNUNG

ARCWHEEL-STAND

projekt

GRUNDRISS, AUFRISS, KREUZRISSE

planinhalt

A3

1: 50

12.04.2024

layout

maßstab

datum

ArcWheel-Stand\_ANPA\_BEPA\_DAT\_12.04.2024

dateiname