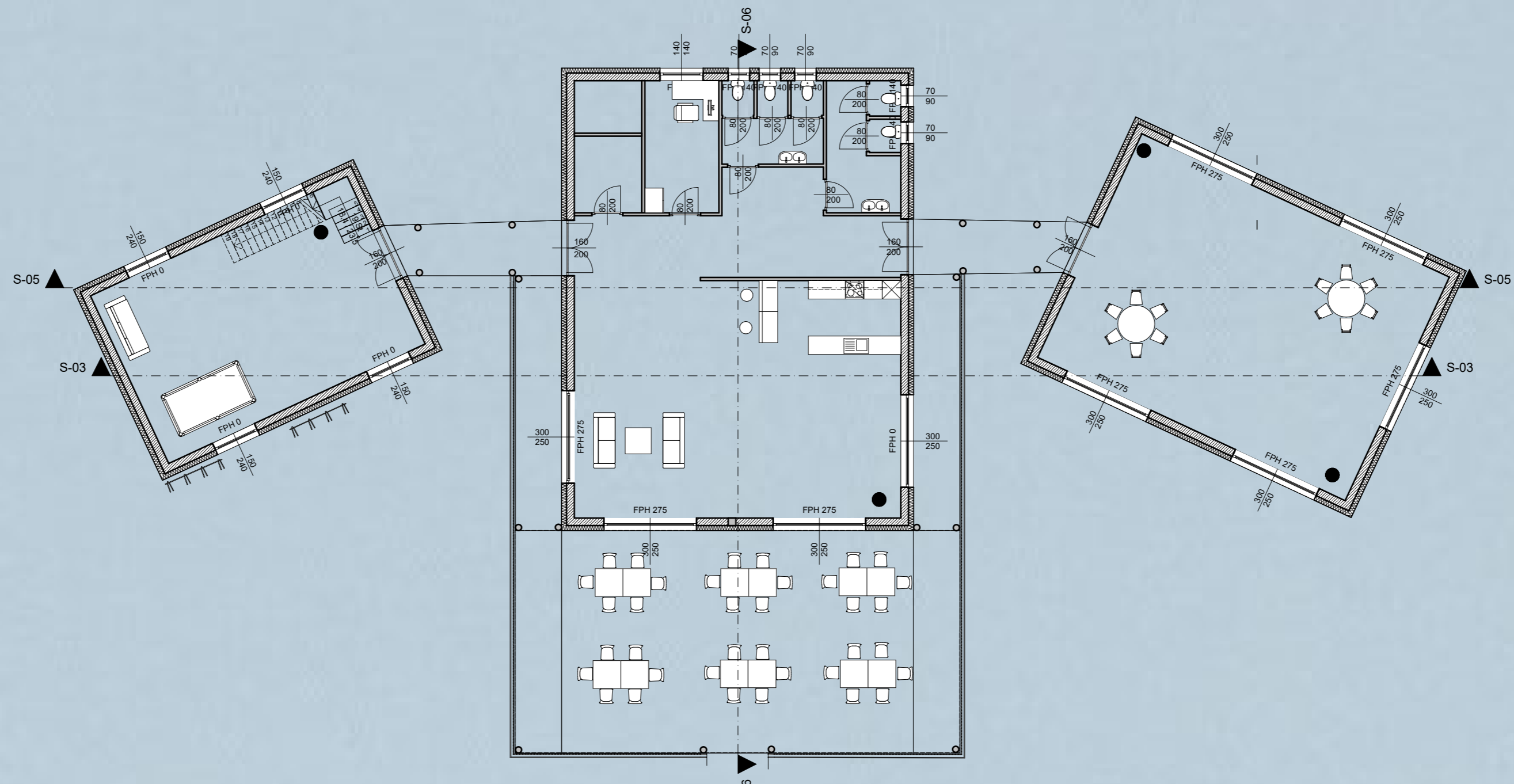


Begegnungszentrum für JUNG und ALT

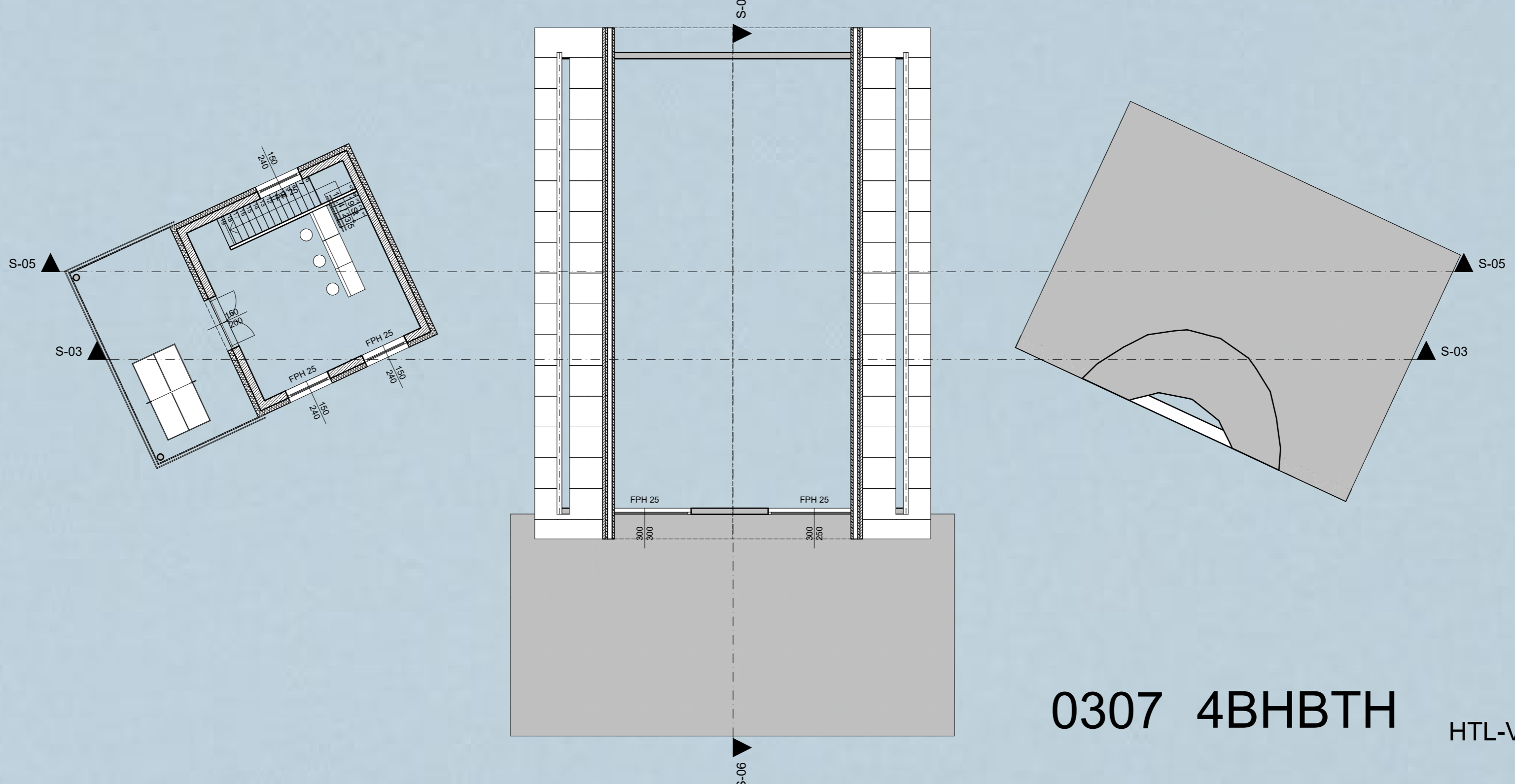
SWISSPEARL



Grundriss EG



Grundriss OG



0307 4BHBTH

HTL-Villach

