

## DIM projektēšanas un uzstādīšanas rokasgrāmata Alumīnija apakškonstrukcija – Swisspearl Patina -fasādes plāksnes





## Saturs

Swisspearl	4
Ventilējamā fasāde	6
Produktu klāsts	8
Montāža	10
Profili	24
Piederumi	26
Glabāšana un pārvietošana	28
Kopšana un apkope	30
Darba aizsardzība	32
Apstrāde būvobjektā	33

# Swisspearl

Swisspearl ir viens no vadošajiem plaša pielietojuma šķiedru cementa būvizstrādājumu ražotājiem Eiropā. Mūsu būvizstrādājumi un risinājumi piedāvā jaunas aizraujošas iespējas, kuras sniedz iespēju veidot pievilcīgu un ilgstoši noturīgu cilvēku dzīves vidi. Taču Swisspearl nav tikai būvizstrādājumu ražotājs. Mēs arī sniedzam palīdzību, lai dažādus projektēšanas un būvniecības projektus padarītu vieglāk īstenojamus, ienesīgākus, iedvesmojošākus un efektīvākus. Mēs uzskatām, ka daļu no būvniecības procesa veido attiecību veidošana ar cilvēkiem, un šī attiecību veidošana padara dzīvi vieglāku gan mūsu klientiem, gan mūsu klientu klientiem.

## Informācija par izstrādājumiem

Šķiedru cementi ir moderni būvmateriāli, kuru ražo no dabīgām un videi draudzīgām izejvielām. Ražošanā izmantoto tehnoloģiju ir izstrādājis Swisspearl, kuram ir vairāk kā 100 gadus ilga šķiedru cementa ražošanas pieredze. Pateicoties mūsu bagātajai pieredzei, mēs radām ilgtspējīgus izstrādājumus, kuros ir apkopotas visas šķiedru cementa priekšrocības. Fasādēm paredzēto izstrādājumu klāsts var tikt izmantots visās ventilējamā un vieglo fasāžu konstrukcijās. Pateicoties tam, ka materiāls ir nedegošs, skaņas izolācijai un aizsardzībai pret laikapstākļu ietekmi, kā arī labajai triecienizturībai, Swisspearl šķiedru cementa plāksnes ir ideāls fasāžu materiāls.

## Kvalitāte

Swisspearl būvizstrādājumu specifikācijas un klasifikācijas atbilst standartā EN 12467:2012 un 13501-1:2007+ A1:2009 noteiktajām prasībām.

## Fasāžu produkcijas klāsts

- Ir ražots saskaņā ar kvalitātes vadības sistēmu ISO 9001:2015
- Atbilst Eiropas Savienības Būvizstrādājumu regulā (EU) No. 305/2011 noteiktajām prasībām

## Garantija

Garantijas nosacījumus pēc pieprasījuma ir iespējams saņemt vietējā Swisspearl birojā.

## Atruna

Šajā publikācijā iekļautā un Swisspearl izstrādājumu lietotājiem citos veidos sniegtā informācija pamatojas uz Swisspearl vispārīgo pieredzi, labākajām zināšanām un uzskatiem. Tomēr tā kā izstrādājumu ekspluatāciju var ietekmēt faktori, kuri Swisspearl nav zināmi, un kurus tas nespēj kontrolēt, tieša vai netieša garantija netiek dota attiecībā uz piemērotību kādam īpašam izmantošanas nolūkam vai tml. Swisspearl politikas uzlabošana ir nepārtraukts process. Šī iemesla dēļ Swisspearl patur sev tiesības jebkurā brīdī, par to atsevišķi nepaziņojot, izdarīt izmaiņas pastāvošajās specifikācijās. Krāsu un tekstūru izskatu var ietekmēt apgaismojums un laikapstākļi. Šī iemesla, kā arī drukāšanas procesa tehnisko ierobežojumu dēļ, šajā brošūrā redzamās krāsas var atšķirties no faktiskajām krāsām. Lūdzam pārlicināties, ka izmantojat šīs publikācijas jaunāko versiju. To ir iespējams izdarīt, pārbaudot, vai publicēšanas datums sakrīt ar mūsu tīmekļa vietnē lejupielādei pieejamās versijas datumu. Šaubu gadījumā lūdzam sazināties ar vietējo Swisspearl pārstāvi.



# Ventilējamā fasāde

Ventilējamā fasāde ir konstrukcija, kas visa gada garumā palīdz samazināt sienā pastāvošās temperatūras starpības. Vasaras laikā fasādes plāksnes atstaro saules gaismu un siltumu, savukārt zemas temperatūras apstākļos aiz fasādes plāksnēm uzstādītā izolācija samazina siltuma zudumus. Tajā pašā laikā dabīgā ventilācija, pateicoties kurai, caur konstrukciju cirkulē gaiss, samazina kondensāciju.

Ventilējamai fasādei piemīt arī citas īpašības un priekšrocības. Vissvarīgākā priekšrocība ir tā, ka šāda fasāde aizsargā iekšējās konstrukcijas no laikapstākļu, vēja un mitruma ietekmes. Neliels mitruma daudzums iekļūst cauri fasādes virsmai, taču šis mitruma daudzums ir tik neliels, ka to var vai nu viegli aizvadīt prom, vai likvidēt ar dabīgās ventilācijas palīdzību.

Ja lietusūdens vai mitrums iekļūst caur fasādes šuvēm, sāk darboties fasādes sistēmas ūdens novadīšanas funkcija. Ūdens notek lejup vai nu pa fasādes plāksņu otro pusi, vēja barjeru vai izolāciju. Konstrukcijas pamatnē, kā arī virs durvīm un logiem jābūt izveidotām ventilācijas atverēm. Šīs atveres arī palīdz aizvadīt ūdeni prom no konstrukcijas.

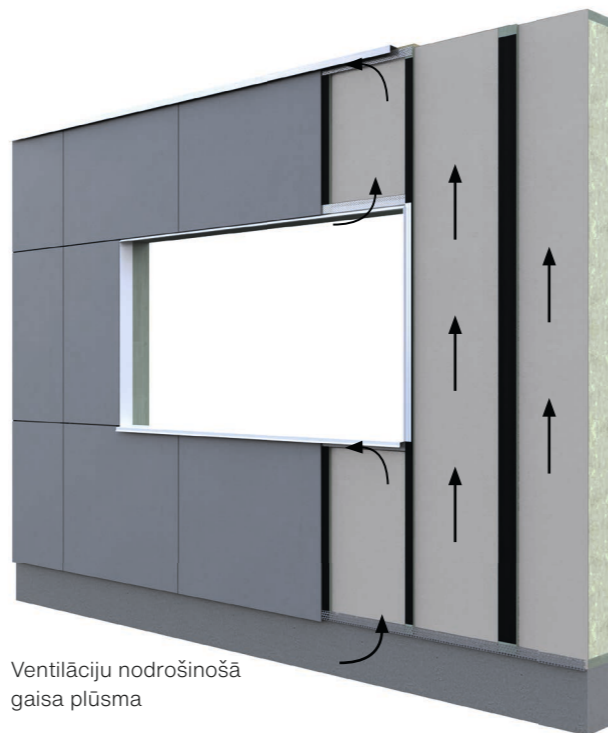
Dabīgā ventilācija darbojas, pateicoties gaisa plūsmas efektam, līdzīgi kā skurstenis. Konstrukcijā caur pamatni ieplūst gaiss, kas, ceļoties augšup pa fasādes konstrukciju, izvada mitrumu caur konstrukcijas augšējā daļā vai pie logiem un durvīm esošajām atverēm.

Plāksņu montāžu var veikt, starp tām atstājot vaļējas horizontālas atstarpes, vai arī izmantojot atstarpēm paredzētus profilus. Tā kā plāksņu horizontālie vaļējie salaidumi dabīgo ventilāciju veicina pavisam nelielā, nepieciešamības gadījumā salaidumu at-starpēs var ievietot profilus.

Fasādes apšuvuma augstums	Minimālā ventilācijas sprauga
0-30 m	>25 mm
>30 m	>40 mm

## Alumīnija konstrukcija

1. Swisspearl fasādes plāksne
2. Plakana EPDM (pēc izvēles)
3. T- vai L- profiļis
4. Kronšteins
5. Izolācija
6. Ventilētā zona, vismaz 25mm
7. Aizmugurē esošā siena



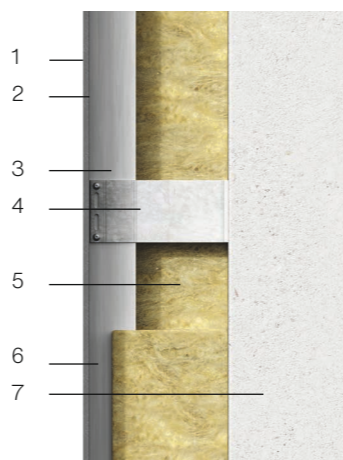
Ventilāciju nodrošinošā gaisa plūsma



Vaļējie salaidumi

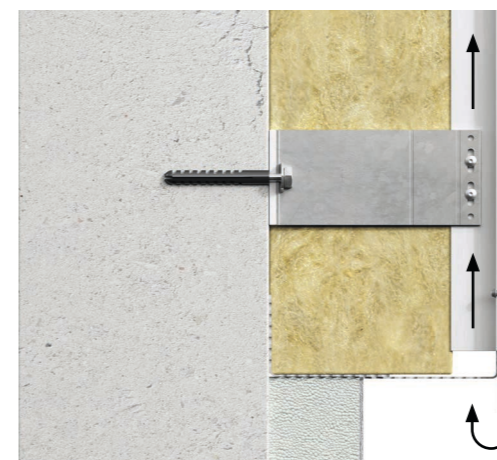


Salaiduma profils



# Ventilējamā fasāde

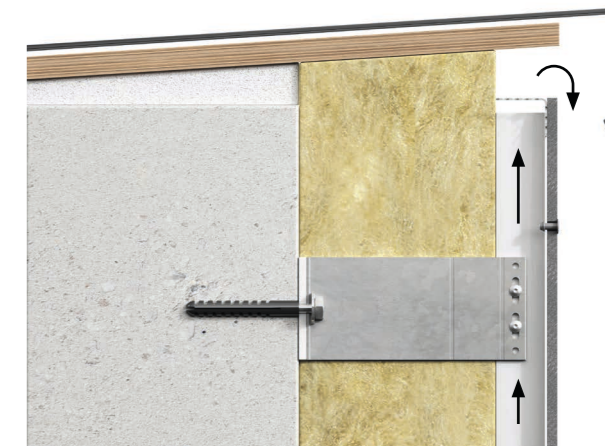
## Ventilācijas atveres



Gaiss ieplūst konstrukcijā caur fasādes pamatnē esošo atveri, un ir nepieciešams nodrošināt netraucētu ventilāciju visā fasādes augstumā. Ventilācijas atveri būtu jābūt vismaz 20 mm platai, vai tās laukumam ir jābūt vismaz 200 cm<sup>2</sup> uz katru metru. Ja izmanto perforētus profilus, uz katru metru ir nepieciešama ventilācijas atvere, kuras laukums ir vismaz 200cm<sup>2</sup>. Pamatnē esošo atveri var izmantot arī fasādes konstrukcijā iekļuvušā mitruma novadīšanai. Ventilācijas atveres ir jārealizē arī virs jebkādiem horizontāliem būves elementiem, kuri pārtrauc fasādes ventilācijas gaisa šķirkārtu.



Horizontālas ventilācijas atveres, kuru platums ir 20 mm, vai kuru laukums ir vismaz 200 cm<sup>2</sup> uz katru metru, ir jāizveido arī zem logiem un citām atverēm, kurām uzstāda palodzi vai lāseni. Šādu ventilācijas atstarpi parasti izveido starp fasādes plāksņu augšējo malu un palodzes apakšējo malu. Palodzi ir ieteicams uzstādīt tā, lai tās pārkare pār fasādi būtu vismaz 30 mm. Tas novērš no palodzes notekošā ūdens iekļūšanu konstrukcijā.



Atvere gaisa cirkulācijai ir jāizveido arī vietā, kur fasādes augšdaļa savienojas ar jumta vai citu, fasādes ventilācijas gaisa šķirkārtu pārtraucošu horizontālu būves elementu. Tāpat kā pamatnē, arī augšdaļā minimālajai atverei ir jābūt vismaz 20 mm platai, vai tās laukumam ir jābūt vismaz 200 cm<sup>2</sup> uz katru metru.

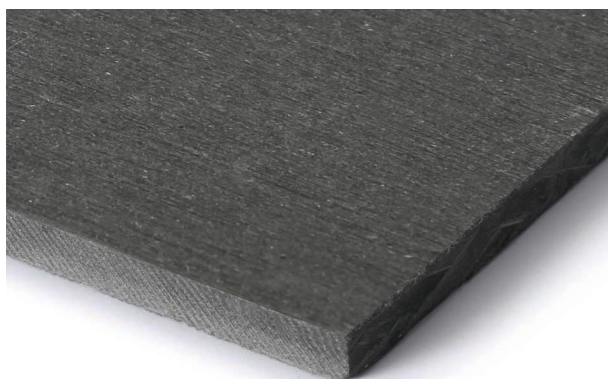


Arī virs logiem un durvīm ir jāatstāj horizontāla ventilācijas atvere. Šai ventilācijas atverei ir jābūt vismaz 20 mm platai. Ja izmanto perforētus alumīnija vai plastmasas profilus, uz katru metru ir nepieciešama ventilācijas atvere, kuras laukums ir vismaz 200 cm<sup>2</sup>. Pamatnē esošo atveri var izmantot arī fasādes konstrukcijā iekļuvušā mitruma novadīšanai.

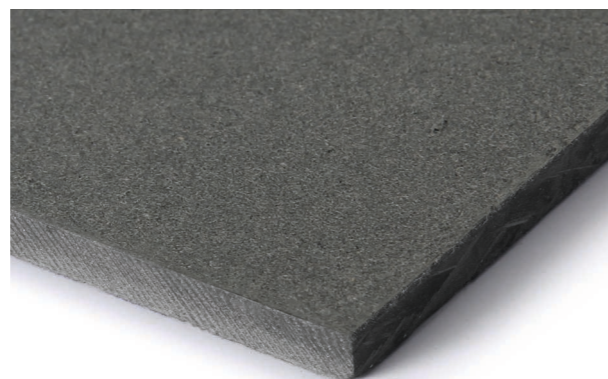
# Produktu klāsts

## Swisspearl Patina -fasādes plāksnes

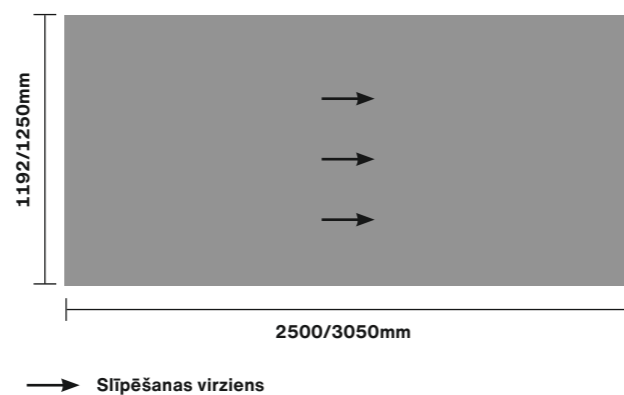
Swisspearl Patina Original



Swisspearl Patina Rough



Swisspearl Patina Inline

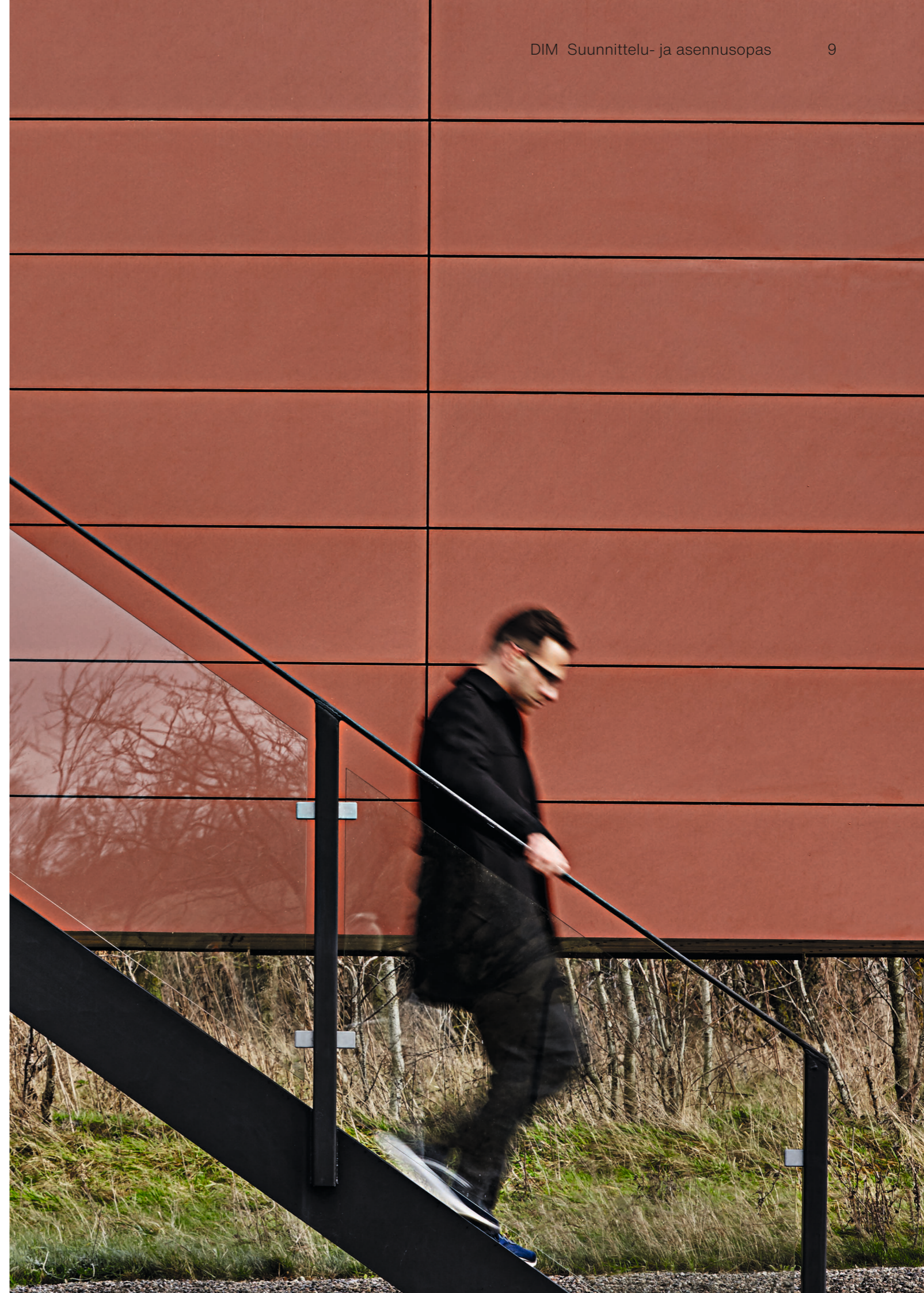


### Virziena tekstūra

Swisspearl Patina ražošanas procesa gaitā plāksnēm piešķir unikālu virsmas tekstūru. Šo unikālo apdari papildina process, kas plāksņu tekstūrai piešķir virzienu, pateicoties kurai

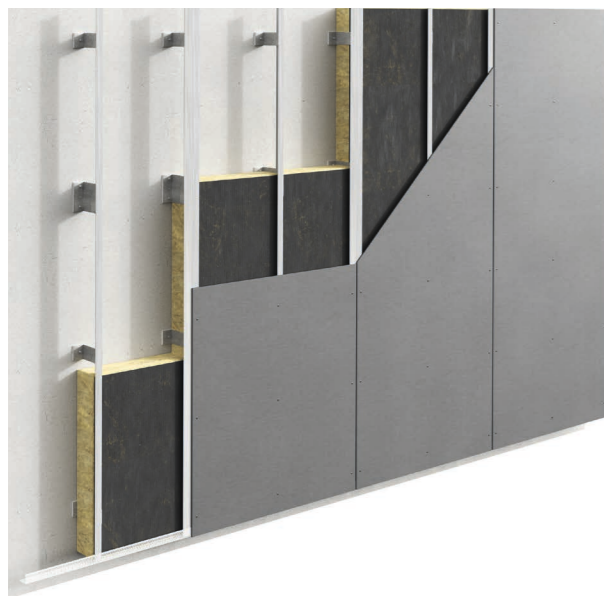
plāksņu izskats mainās atkarībā no apgaismojuma un plāksnes leņķa. Pagriežot fasādes plāksnes ir iespējams panākt rotajīgu vizuālu efektu, kas ir atkarīgs no skatītāja novietojuma un apgaismojuma apstākļiem.

Īsi fakti	Tips	Ugunsreakcijas klase	Biezums	Izmeri	Svars/m <sup>2</sup>
Swisspearl Patina Original Swisspearl Patina Rough	Masā krāsota	A2,s1-d0	8mm	1192x2500mm 1192x3050mm 1250x2500mm 1250x3050mm	12.1kg/m <sup>2</sup>
Swisspearl Patina Inline	Masā krāsota	A2,s1-d0	9.5mm	1192x2500mm 1192x3050mm 1250x2500mm 1250x3050mm	14.1 kg/m <sup>2</sup>



# Montāža

## Alumīnija apakškonstrukcija



Swisspearl fasādes plāksnes var montēt uz dažādām atbalsta konstrukcijām. Šajā instrukcijā ir aplūkota Swisspearl fasādes plāksņu montāža uz alumīnija karkasa konstrukcijas. Parasti šķiedru cementa plāksnēm paredzēto alumīnija karkasa sistēmu veido plāksņu salaidumos izmantotie T profili un centrā esoši L profili. Šos profilus nesošajai sienai piestiprina vertikāli, izmantojot stiprinājumus. Izolāciju uzstāda starp nesošajai sienai piestiprinātajiem profiliem. Šajā montāžas instrukcijā ir aplūkota tieši šāda sistēma.

Swisspearl neiesaka kādu specifisku apakškonstrukciju izmantošanu, jo ir pieejami dažādi piegādātāji un dažāda veida konstrukcijas. Apakškonstrukcija vienmēr ir jāizvēlas tā, lai tā būtu piemērota projektam un šķiedru cementa būvzīdājumu montāžai. Lai uzzinātu, kādas apakškonstrukcijas ir pieejamas jūsu reģionā, sazinieties ar Swisspearl biroju.

Neizmantojiet Patina fasādes plāksnes sekojošās fasāžu plaknēs: slīpas fasādes ar novirzi lielāku kā 5 grādi no vertikāles, liektas vai neventilējamas fasādes.

### Apakškonstrukcijas piestiprināšana

Apakškonstrukcijas piestiprināšanai pie nesošās sienas ir jāatbilst vietējo standartu un noteikumu prasībām, kā arī konstrukcijas ražotāja ieteikumiem. Pirms apakškonstrukcijas piestiprināšanas pie nesošās sienas montāžas veicējam vajadzētu pārbaudīt, vai nesošās vajadzētu pārbaudīt, vai nesošās sienas virsma ir līdzena un tā nodrošina konstrukcijas drošu montāžu.

Izvēlas nesošajai sienai un materiālam piemērotu montāžas sistēmu. Apakškonstrukcijas un stiprinājumu pretkorozijas aizsardzībai ir jāatbilst vietējo apstākļu īpatnībām. Ir nepieciešams izvērtēt un veikt arī fasādes konstrukcijas vēja slodzes aprēķinus. Šādus aprēķinus parasti veic projekta / būvkonstrukciju projektēšanas inženieri.

Apakškonstrukcijas savienošanai ar nesošo sienu paredzēto stiprinājumu skaits, piestiprināšanai izmantotā metode, dziļums un biežums, kā arī alumīnija apakškonstrukcijas biežums ir jāaprēķina konstrukcijas ražotājam vai specializētam inženierim.

### Alumīnija apakškonstrukcijas īpašības

Pārļecinieties, vai konstrukcijas īpašības atbilst attiecīgās valsts standartu un noteikumu prasībām. Fasādes plāksņu piestiprināšanai pie alumīnija atbalsta konstrukcijas T un L profiliem izmantojiet kniedes. Swisspearl iesaka izmantot vismaz 1,8 mm biežus alumīnija profilus. Maksimālais alumīnija profila garums ir 3000 mm.

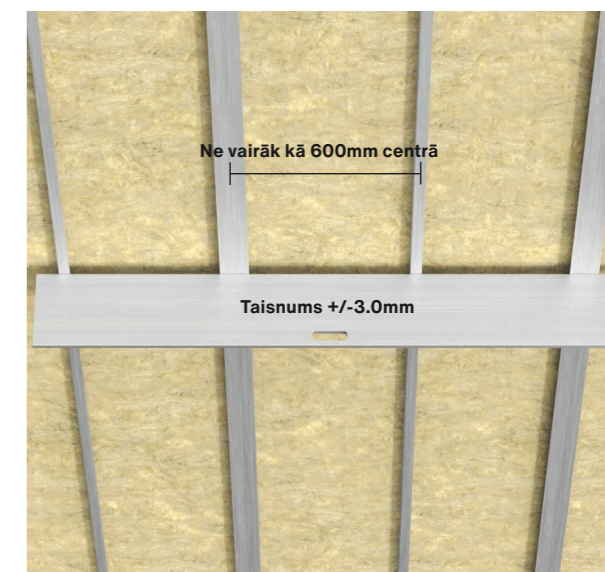
# Montāža

## Alumīnija apakškonstrukcija

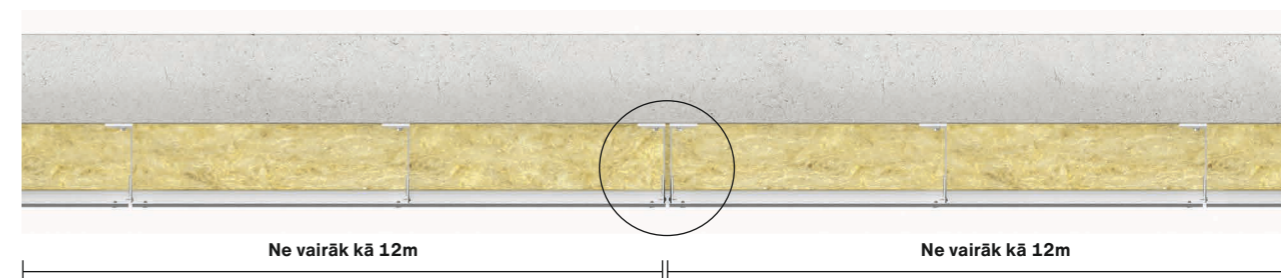
Lai nodrošinātu optimālu un ilglaicīgu Swisspearl plāksņu ekspluatāciju un izskatu, ir svarīgi izveidot balsta konstrukciju, kas ir absolūti taisna gan horizontāli, gan vertikāli. Lai to panāktu, ievērojiet turpmāk sniegtos norādījumus.

### Apakškonstrukcijas taisnums

Horizontālā pielāide 2 metru posmā ir +/- 3,0 mm. Vertikālā pielāide 2 metru posmā, kas vēl ir sadalīts 600 mm posmos, ir +/- 0,5 mm.



Apakškonstrukcijas taisnums



### Deformācijas šuves

Veicot Swisspearl fasādes plāksņu montāžu pie alumīnija apakškonstrukcijas lieliem fasāžu laukumiem, ir jāņem vērā fasādes plāksņu un apakškonstrukcijas kustību (izmēru izmaiņas).

Lai izveidotu deformācijas šuvi, T profila vietā salaiduma vietā izmantojiet divus L profilus. Šāds risinājums nodrošina divu atsevišķu sekciju savstarpēji neatkarīgu pārvietošanos. Šādas deformācijas šuves vajadzētu veidot vismaz ik pēc 12 metriem. Deformācijas šuves atstarpei (starp divām sekcijām) vajadzētu būt vismaz 8 mm platai.

### 1. attēls



# Montāža

## Alumīnija karkasa nekustīgie un slīdošie stiprinājuma punkti



Sarkanie stiprinājumi ir stiprinājumi, kuriem ir fiksētie stiprinājuma punkti (F)

### Alumīnija apakškonstrukcijas fiksētie un slīdošie stiprinājuma punkti

Tā kā alumīnijs klimatisko apstākļu ietekmē izplešas un saraujas, T un L profilus jāstiprina realizējot fiksētus un slīdošus stiprinājumu punktus. Tas ļauj vertikālajiem profiliem pārvietoties augšup un lejup – atbilstoši tam, vai alumīnijs izplešas vai saraujas.

Fiksētajam stiprinājumam vajadzētu būt novietotam pēc iespējas tuvāk T vai L profila vidusdaļai, lai profili varētu pārvietoties abos virzienos. Augstāk redzamais piemērs ilustrē konstrukciju, kurā fiksētais stiprinājums ir novietots vidusdaļā. Fiksētajam profila stiprinājumam vajadzētu būt augšējā tikai gadījumā, ja tiek izmantoti divi stiprinājumi – lai ļautu profiliem pārvietoties tikai no augšas uz leju. Augstāk redzamais piemērs ilustrē konstrukciju, kurā fiksētais stiprinājums ir novietots vidusdaļā.



Fiksētais stiprinājuma punkts (F)

Slīdošais stiprinājuma punkts (S)

# Montāža

## Alumīnija apakškonstrukcija



1. attēls

2. attēls

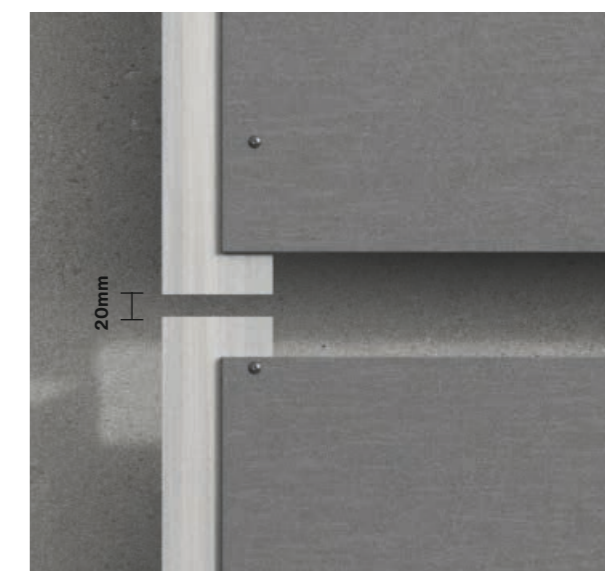
3. attēls

### Pareiza alumīnija apakškonstrukcijas montāža

Swisspearl fasādes plāksnes nekad nepiestipriniet tā, kā tās garenvirzienā ir piestiprinātas pie diviem vai vairākiem profiliem, jo mitruma un temperatūras izmaiņu izraisītā plākšņu un alumīnija konstrukcijas profilu pārvietošanās var izraisīt plākšņu bojājumus (1.attēls).

Swisspearl fasādes plāksnes ir jāstiprina tā, lai katras plāksnes garums sakristu ar attiecīgo atbalsta konstrukcijas profila garumu (2. attēls), vai arī vienam un tam pašam profilam var piestiprināt vairākas mazāka izmēra fasādes plāksnes (3. attēls) ar nosacījumu, ka fasādes plāksnes nav piestiprinātas diviem dažādiem atbalsta profiliem.

Starp alumīnija profiliem atstājiet vismaz 20 mm platu atstarpi (4. attēls)



4. attēls

# Montāža

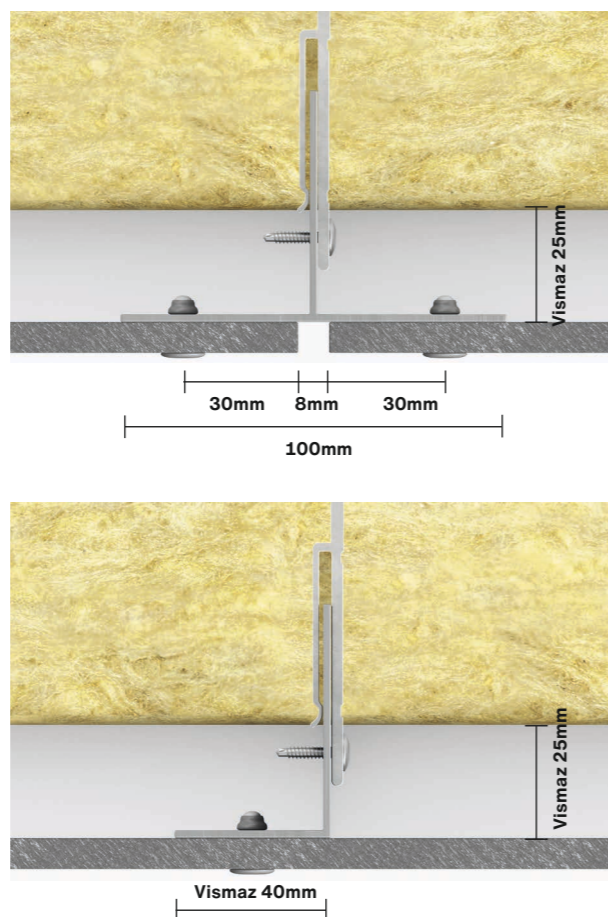
## Malu attālumi

Lai nodrošinātu pietiekamu ventilāciju, starp fasādes plāksnes aizmugurējo virsmu un izolācijas priekšējo virsmu ir jābūt vismaz 25 mm platai gaisa spraugai.

Divu plākšņu savienojumu vietās novietotajiem T profiliem vajadzētu būt vismaz 100 mm platiem, un L profiliem būtu jābūt vismaz 40 mm platiem.

Plākšņu savienojumu vietām starp plākšņu malām jābūt vismaz 8 mm. EPDM izmantošana uz alumīnija profiliem ir veicama pēc izvēles un nav obligāta, taču no estētikas skatu-punkta raugoties, tā izmantošana var būt lietderīga, jo pretējā gadījumā alumīnija profili plākšņu savienojuma vietās var būt redzami. Alternatīva ir izmantot UV līmlentu vai krāsotus alumīnija profilus.

Swisspearl fasādes plāksnes var piestiprināt arī horizontālām alumīnija konstrukcijām. Ja tiek izmantota horizontāla apakškonstrukcija, starp profiliem un nesošo sienu vai izolāciju būtu jābūt vismaz 25 mm platai vertikālai gaisa spraugai.

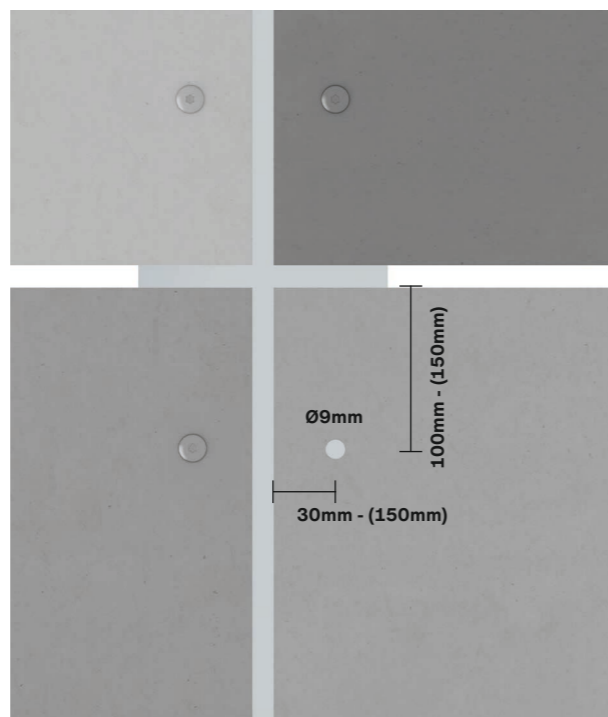


## Malu attālumi

Lai nodrošinātu to, ka atbalsta konstrukcijas kustība neizraisa fasādes plākšņu bojājumus, ievērojiet sekojošus Swisspearl norādījumus par pareiziem stiprināšanas centriem un urbumu izmēriem. Piestiprinot Swisspearl fasādes plāksnes alumīnija apakškonstrukcijai, ievērojiet turpmākās prasības. Kniedēm paredzētie urbumi ir jāizurbj jau iepriekš, izmantojot urbi, kura diametrs ir 9 mm (šķiedru cementam).

Urbuma vieta plāksnes stūros ir atkarīga no apakškonstrukcijas virziena. Stiprinājuma punkta attālumam no plāksnes malas apakškonstrukcijas garuma ass virzienā ir jābūt ne mazākam kā 100mm un ne lielākam kā 150mm. Stiprinājuma punkta attālumam no plāksnes sānu malas jābūt vismaz 30mm un ne vairāk kā 150mm.

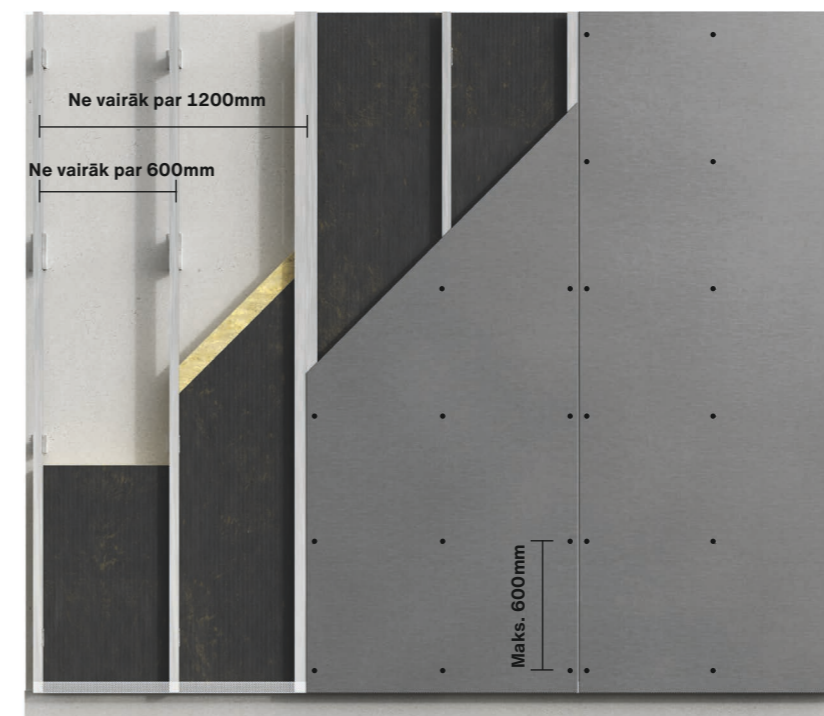
Ilustrācijā ir attēlota vertikāla apakškonstrukcija. Ja tiek izmantota horizontāla apakškonstrukcija, plākšņu stūros stiprinājumu punktu distances jāveido ņemot vērā apakškonstrukcijas garuma ass virziens.



Vertikālas apakškonstrukcijas piemērs

# Montāža

## Alumīnija apakškonstrukcija



### Alumīnija apakškonstrukcija 8 mm Swisspearl fasādes plākšņu piestiprināšana pie alumīnija konstrukcijas

Maksimālie atbalsta attālumi: 600mm starp profilu centriem

Maksimālie attālumi starp kniežu centriem: 600 mm

Maksimālā vēja slodze: ar apakškonstrukciju un kniedēm saistīto pareizo attālumu izvēlei, lūdzam skatīt vēja slodzes tabulu.

Šajā konstrukcijā var izmantot šādus kniežu veidus: Swisspearl kniedes alumīnijam 4.0x20 mm



# Montāža

## Montāža Malu attālumi

### Swisspearl Patina Inline

Swisspearl Patina Inline pieejams četros izmēros: 1192x2500/3050mm un 1250x2500/3050mm

Ņemiet vērā, ka 1192 mm un 1250 mm plāksnes nav kombinējamas, jo frēzēto līniju platumi nedaudz atšķiras.

Uzstādot Swisspearl Patina Inline, pārliecinieties, ka tiek ievēroti šajā pamācībā minētie uzstādīšanas principi. Vietas, kurās Swisspearl Patina Inline uzstādīšana atšķiras no parastās metodes, tiks aprakstītas zemāk. Iestrādājiet Swisspearl Patina Inline plāksnē stiprinājumiem paredzētos urbumus, izmantojot šķiedru cementam piemērotu Ø 9mm urbi.

### Malu attālumi

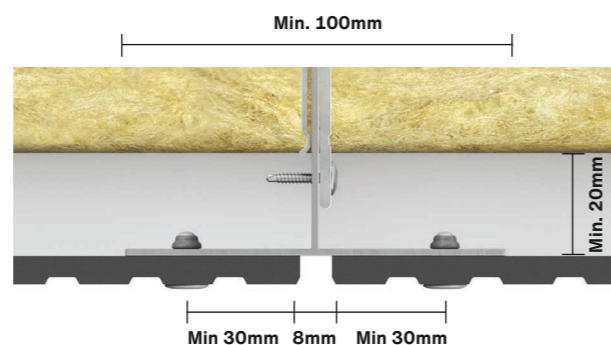
Pie parastās uzstādīšanas metodes attālums starp urbumiem ir atkarīgs no balsta sistēmas virziena. Malu attālumiem no plāksnes gala atbalsta sistēmas virzienā jābūt vismaz 100 mm un ne vairāk kā 150 mm. Malu attālumiem no plāksnes sānu malām jābūt vismaz 30 mm un ne vairāk kā 100 mm.

Ja plāksni uzstāda ar tās virsmas frēzējumu horizontāli kā 3. attēlā\*, attālumam starp kniede un malu jābūt vismaz 100 mm, bet, kniede kā frēzētās līnijas ne vienmēr sakrīt ar malu attālumiem, kniede jānovieto uz nākamās plāksnes virsmas frēzējuma izvirzītās līnijas.

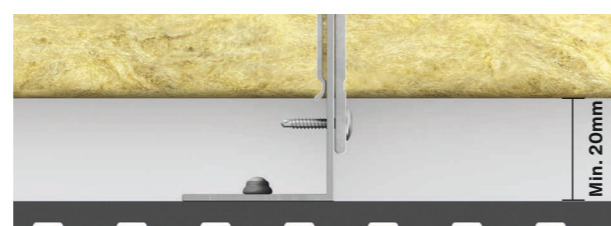
Ja plāksni uzstāda vertikāli, kā 3. attēlā\*\*, attālumam starp kniedi un malu pilna izmēra plāksnēm jābūt vismaz 30 mm. Ja plāksnes grieztas pēc izmēra, skatiet nākamo punktu. Ņemiet vērā, ka kniedei vienmēr jāatrodas izvirzītās līnijas centrā (1. attēls). Tas pats attiecas uz plākšņu stiprināšanu pie starposma balsta konstrukcijas (2. attēls).

### Pēc izmēra sagrieztu plākšņu malu attālums

Ja plāksne griezta atbilstoši izmēram, lai to uzstādītu savienojumā ar logiem, durvīm vai citiem elementiem, ņemot vērā līniju raksturu, iespējams, ka malu 30 mm attālumu nebūs iespējams ievērot. Tā vietā plāksni stiprinošo kniedi būs nepieciešams ievietot nākamajā plāksnes virsmas frēzējuma izvirzītajā līnijā (4. attēls).

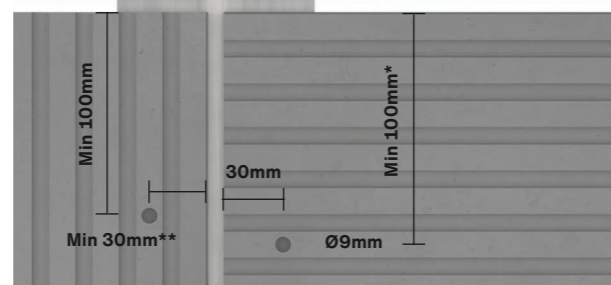


Kuva 1.



Skrūvei jābūt centrētai izvirzītajā līnijā.

2 attēls. Swisspearl Patina Inline uzstādīšana uz L profila



3 attēls. Swisspearl Patina Inline malu attālumi. Piezīme! Minimālais attālums un/vai tuvākā izvirzītā līnija.



Min 30mm 30mm centrētai izvirzītajā līnijā.

4. attēls Swisspearl Patina Inline uzstādīšana un pēc izmēra sagrieztas plāksnes.

# Montāža

## Vēja slodze

Plānojot Swisspearl fasādes plākšņu montāžu, būtu jāapsver ēkas atrašanās vieta un tas, kādai vēja slodzei plāksnes var tikt pakļautas. Zemāk redzamajā tabulā ir norādīti attālumi starp kniedēm, kā arī attālumi starp atbalsta profiliem. Kombinējot šīs divas vērtības, ir iespējams noteikt cik lielu vēja slodzi (kN/m<sup>2</sup>) plāksne spēj izturēt. Ēkas malās uzstādāmo fasādes plākšņu atbalstu / kniežu savstarpējos attālumus var būt nepieciešams mainīt, jo ēkas malās vēja slodze var būt lielāka nekā citviet.

### Swisspearl Patina produkti – raksturvērtības

Maksimālais attālums starp kniedēm (mm)	Maksimālais attālums starp atbalsta profiliem (mm)		
	300	400	600
300	12.14 kN/m <sup>2</sup>	7.95 kN/m <sup>2</sup>	3.53 kN/m <sup>2</sup>
400	9.11 kN/m <sup>2</sup>	6.83 kN/m <sup>2</sup>	3.53 kN/m <sup>2</sup>
500	7.29 kN/m <sup>2</sup>	5.47 kN/m <sup>2</sup>	3.53 kN/m <sup>2</sup>
600	6.07 kN/m <sup>2</sup>	4.55 kN/m <sup>2</sup>	3.04 kN/m <sup>2</sup>

Aprēķini ir veikti uz ETAG 034 pamata. Papildu drošības koeficienti nav izmantoti. Testu, uz kura ir balstīti aprēķini, ir izstrādājusi akreditēta laboratorija, izmantojot Swisspearl kniedes un instrukcijā norādīto balsta konstrukciju. Aprēķini ir balstīti arī uz šādu balsta konstrukcijas materiālu: vismaz 1,8 mm biezs alumīnijs, alumīnija sakausējumi saskaņā ar EN 573, EN 755 un EN 485 (z.B. EN A W 6063 T66) prasībām.

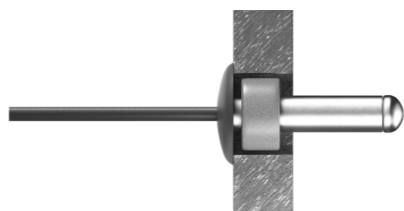
Ja tiek izmantoti citi kniežu veidi, Swisspearl nevar uzņemties atbildību par tabulā norādītajām vērtībām. Augstceltnēm vai ēkām, kas atrodas atklātās vietās, var būt nepieciešams izmantot īpašus vēja slodzes aprēķinus un simulācijas — šādā gadījumā ir iespējams vērsties pie Swisspearl papildu informācijas saņemšanai. Var pastāvēt arī situācijas, kurās ēkas malu zonās var būt nepieciešamas izmantot papildu atbalsta konstrukcijas un kniedes. Vēja slodzes aprēķini vienmēr būtu jāveic, ievērojot vietējos noteikumus, un arī balsta konstrukcijas montāža ir jāveic pareizi, lai tā spētu izturēt vēja slodzi.

# Montāža

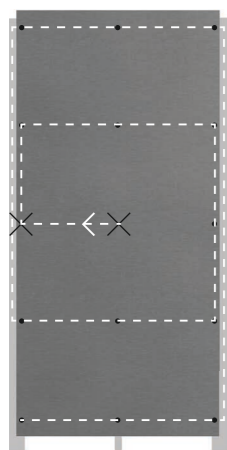
## Swisspearl fasādes plākšņu stiprinājuma punkti

Fasādes plākšnes ir jāmontē, izmantojot divus fiksētos stiprinājuma punktus. Šiem punktiem būtu jābūt pēc iespējas tuvāk plākšnes centram un novietoti horizontālā rindā.

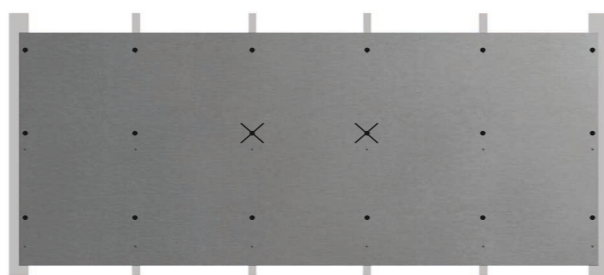
Visiem citiem stiprinājuma punktiem vajadzētu būt slīdošiem. Swisspearl fasādes plākšnes stiprinot ar kniedēm, vispirms plākšnes piestipriniet nekustīgajos fiksētajos stiprinājuma punktos, pēc tam slīdošajos stiprinājuma punktos, kas novietoti virs nekustīgajiem fiksētajiem stiprinājuma punktiem, un montāžu pabeidziet, piestiprinot plākšnes slīdošajos stiprinājuma punktos, kas novietoti zem nekustīgajiem stiprinājuma punktiem (sk. zemāk redzamo ilustrāciju).



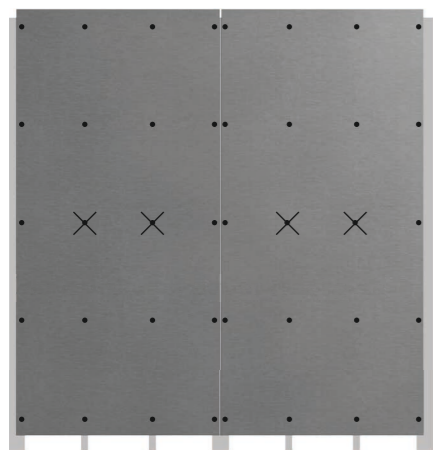
X: Stiprinājuma punkta urbuma diametrs  $\varnothing$  9 mm. Pie kniedes nostiprināšanas fiksētajā stiprinājuma punktā, tiek izmantots Swisspearl ieliktnis kniežu fiksēto stiprinājumu punktu realizācijai. Pērišie stiprinājumi - slīdošie stiprinājumi.



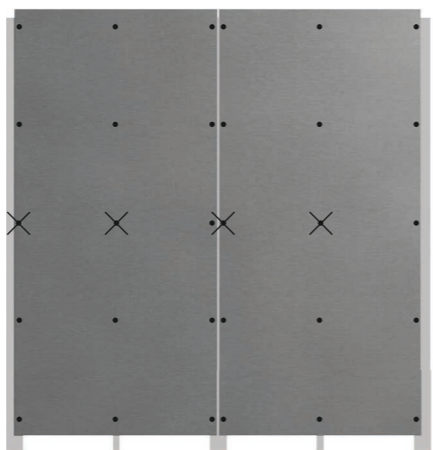
Pareizas kniežu montāžas secības ilustrācija. X apzīmējums - fiksētie kniežu stiprinājumu punkti.



Piemērs: horizontāli piestiprinātas plākšnes ar četriem alumīnija profiliem plākšnes vidusdaļā



Piemērs: vertikāli piestiprinātas plākšnes ar diviem alumīnija profiliem plākšnes vidusdaļā



Piemērs: vertikāli montētas plākšnes ar vienu alumīnija profilu plākšnes vidusdaļā

# Montāža

## Swisspearl fasādes plākšnes, kas izmantotas kā griestu vai jumta dzegas apšuvums

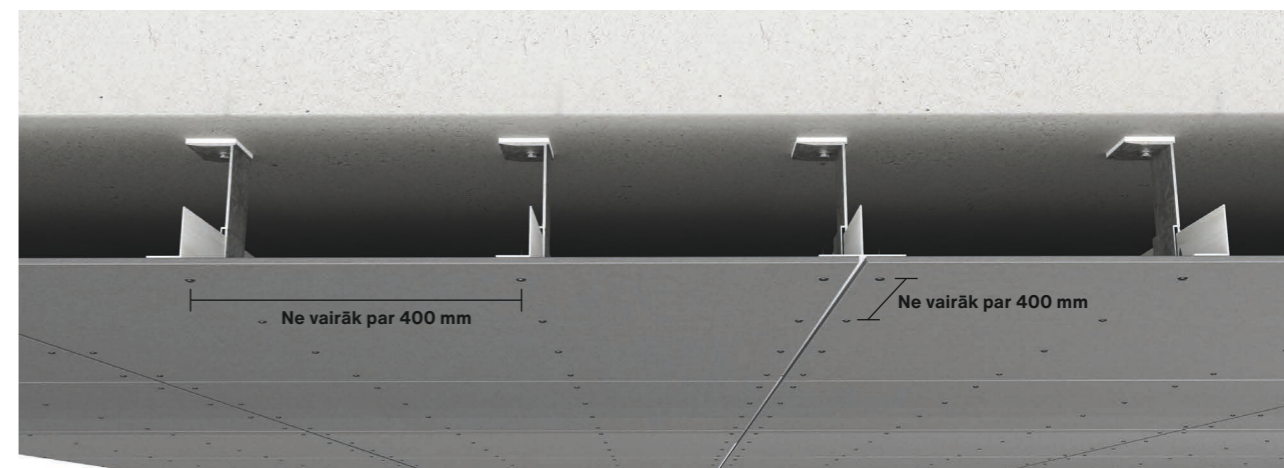
Swisspearl fasādes plākšnes ir ideāls risinājums griestu un dzegas apšuvuma veidošanai. Šo risinājumu var izmantot gan ēkas ārpusē, gan iekšpusē. Plākšnes var piestiprināt tieši profiliem, kas savukārt ir piestiprināti betona vai koka konstrukcijai, vai arī tās var izmantot kā daļu no piekārtu griestu risinājuma. Tā kā Swisspearl fasādes plākšnes ir piestiprinātas ar redzamām kniedēm, tās ir iespējams nomainīt vai demontēt, lai piekļūtu aiz tām novietotām iebūvētām instalācijām.

**8 mm Swisspearl fasādes plākšņu stiprināšana pie alumīnija apakškonstrukcijas – griestu vai dzegas apšuvuma izveidošanai**

Maksimālais attālums starp balstiem: 400 mm starp centriem

Maksimālais attālums starp kniežu centriem: 400 mm

Ja Swisspearl fasādes plākšnes izmanto kā griestus vai dzegas apšuvumu, ir jāievēro tādi paši attālumi no plākšņu malām, kā fasādes apšūšanas gadījumā, kurā kniežu distancē no plākšnes malas nosaka apakškonstrukcijas un plākšnes novietojuma virziens. Tas pats attiecas arī uz urbumu izmēriem, salaidumiem un attālumiem starp plākšņiem un citiem būvmateriāliem.



Ja Swisspearl fasādes plākšnes izmanto kā griestu vai dzegas apšuvumu, parasti ir iespējams izmantot parasto alumīnija atbalsta konstrukciju ar kronšteiniem un T un L profiliem, taču lielāka izmēra dobumu gadījumos var būt nepieciešams sazināties ar alumīnija atbalsta konstrukcijas ražotāju, lai pārliecinātos par konstrukcijas piemērotību konkrētajam gadījumam. Kronšteinu skaits un izmantotie enkurošanas veidi, kuru izmanto klājam / griestiem, ir jāaprēķina, un visos gadījumos ir jāievēro ražotāja norādījumi.

Papildus jāņem vērā, ka struktūrām virs griestu apdares konstrukcijām, kā arī virs dzegas apdares ir jāaizsargā griestu apdare no lietus un kondensāta ūdens.

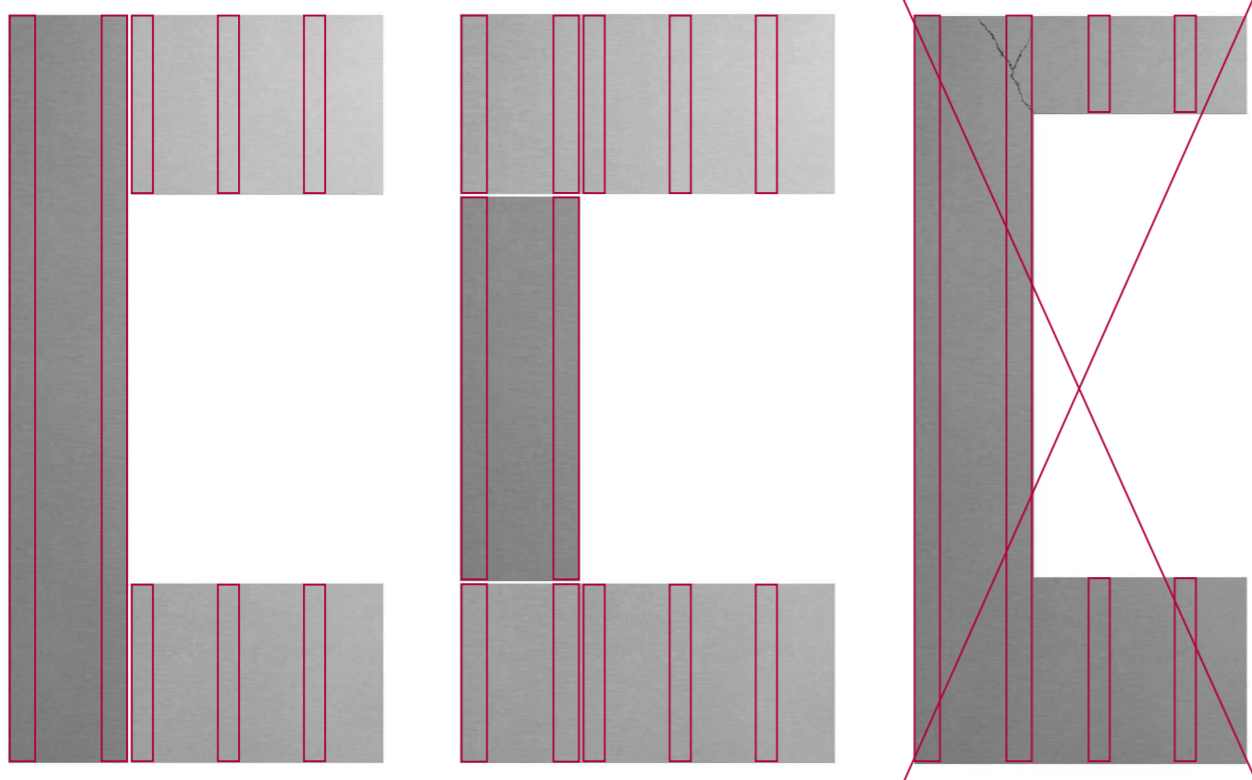
Dzegas apdares gadījumā, plākšņu malai ir jāatrodas vismaz 30mm (piekrastes zonās min. 70 mm) zem griestu apdares plaknes, tā lai nokrišņu ūdens nevarētu tikt iespūsts griestu apdares ventilējamā gaisa šķīrkārtā.

# Montāža

## Izgriezumi

Lai novērstu plākšņu plaisāšanu gadījumos, kuros Swisspearl fasādes plāksnes izmanto durvju, logu un cita veida ailu apšūšanai, fasādes plāksnes ir jāuzstāda pareizi, ievērojot Swisspearl norādījumus. Swisspearl iesaka izvairīties no izgriezumu veidošanas — tā vietā plāksni vajadzētu sazāģēt mazākos gabalos, un katru no tiem piestiprināt atsevišķi. Sazāģējiet plāksnes un izveidojiet salaidumus, kuros atstarpe starp plāksnēm ir 8 mm.

Raugieties, lai aiz salaidumiem būtu atbalsta konstrukcija, pie kura fasādes plāksni būtu iespējams piestiprināt. Ja nelieli plāksnes gabali nav platāki par 100–150 mm, tos var piestiprināt ar vienu plāksnes centrā novietojamu kniedi. Tas pats attiecas arī uz Swisspearl fasādes plākšņu izmantošanu citviet ēkā, piemēram logu aplodu veidošanai vai montāžai šaurās vietās.

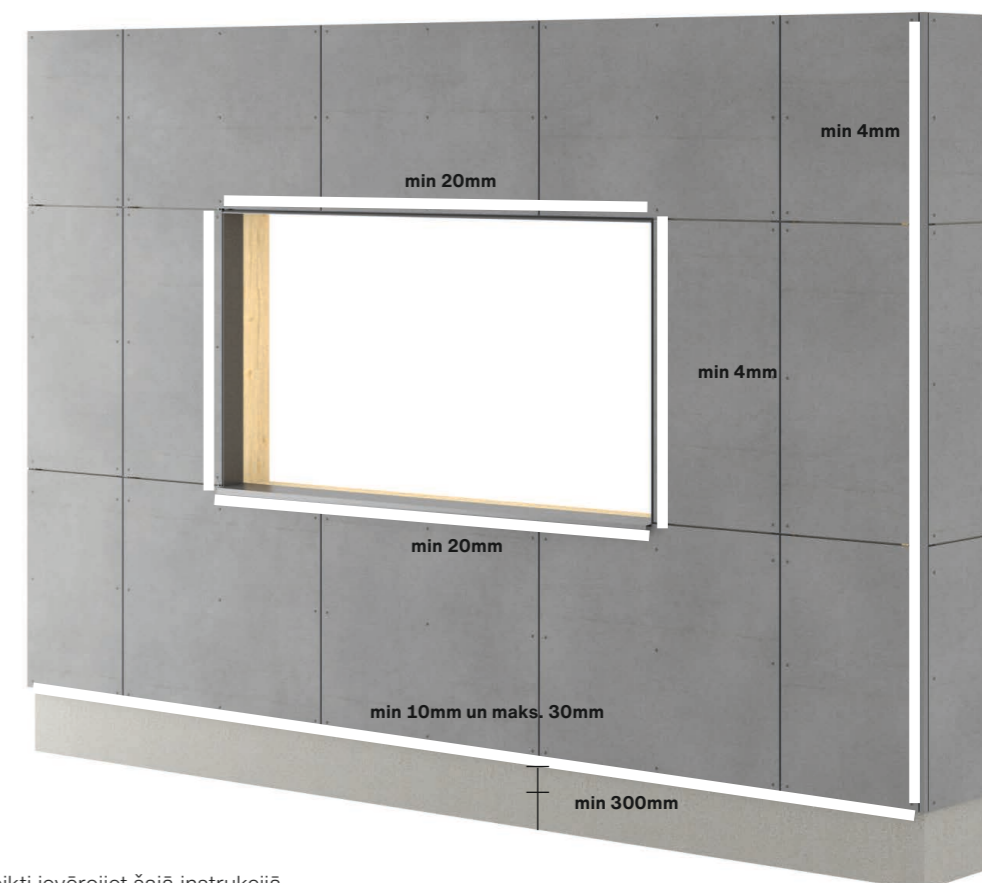


Pareiza Swisspearl fasādes plākšņu montāža pie logiem, durvīm un ailēm.

Nepareiza Swisspearl fasādes plākšņu montāža pie logiem, durvīm un ailēm.

# Montāža

## Vispārēji izmantojamie attālumi



Attiecībā uz attālumiem noteikti ievērojiet šajā instrukcijā sniegtos norādījumus. Fasādes plāksnes apakšējai malai vajadzētu būt par 10–30 mm zemākai par balsta konstrukcijas apakšējo malu. Pārkarēm un tml. konstrukcijām maksimālais attālums ir 100 mm.

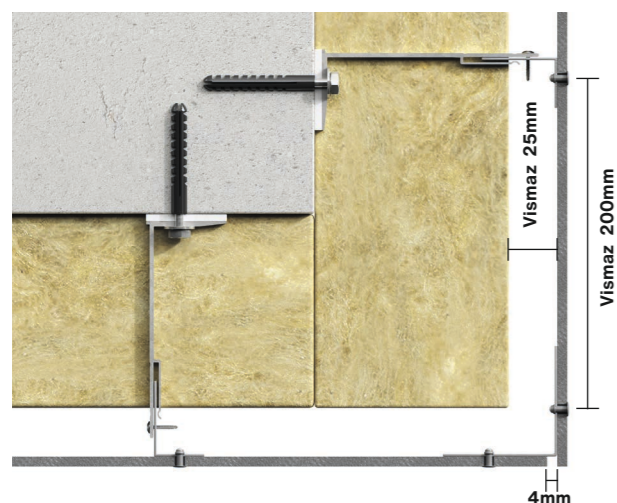
Attālumam starp fasādes plāksnes apakšējo malu un zemes līmeni vajadzētu būt vismaz 300 mm. Attālumam starp fasādes plāksnes malu un plakanajiem jumtiem, balkoniem un citām horizontālām konstrukcijām, pa kurām var plūst ūdens, vajadzētu būt vismaz 150 mm.

Vertikālajai atstarpei starp plāksnes malu un šuvēs starp plāksnēm ievietotu noseprofilu vai stūra noseprofilu elementu piemēram, Swisspearl Alu Trim vai Swisspearl Corner, vajadzētu būt vismaz 4 mm. Ventilācijas nodrošināšanas vajadzībai, horizontālām ventilācijas atverēm (palodzes, ailu augšas, jebkādi horizontāli fasādes ventilācijas šķirkārtu pārtraucoši elementi) vajadzētu būt vismaz 20 mm, savukārt izmantojot perforētus elementus perforācijai jānodrošina 200 cm<sup>2</sup> uz vienu metru fasādes.

Kustības un ūdens noteces nodrošināšanai, atstarpei starp plāksnēm un citiem būvmateriāliem vajadzētu būt vismaz 8mm, tāpat kā arī distancei starp jebkuru caur fasādes apdari ejoša elementa malu un urbuma plāksnē malu (piem. fasādes gaismekļi u.tml.).

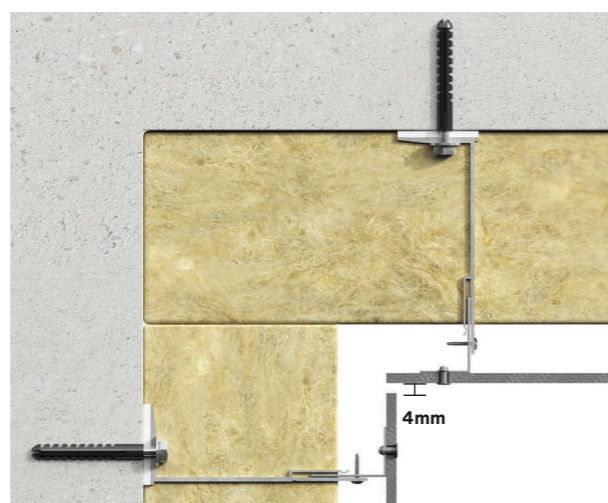
# Montāža

## Detāļas



**Horizontālais skats: ārējā stūra konstrukcija ar vaļēju salaidumu**  
Ārējo stūri ir iespējams izveidot bez Swisspearl stūra profila. Lai to izdarītu, aiz fasādes plāksnes ar kniedēm piestipriniet leņķa profilu. Starp stūri veidošajām fasādes plāksnēm būtu jāatstāj vismaz 4 mm atstarpe. Estētisku apsvērumu dēļ alumīnija stūra profila nosegšanai izmantojiet plakanu EPDM vai UV lentu.

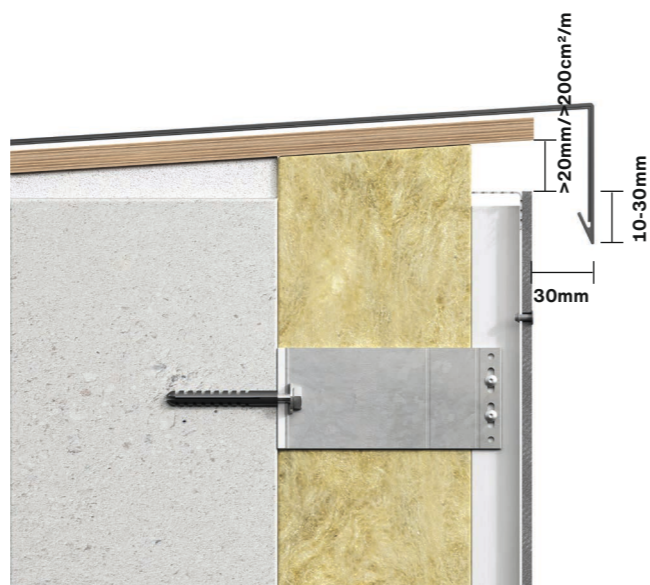
Attālumam starp stūri un pirmo vertikālo T vai L profilu nevajadzētu būt lielākam par 200 mm.



**Horizontālais skats: iekšējā stūra konstrukcija ar vaļēju salaidumu**  
Starp stūri veidošajām fasādes plāksnēm būtu jāatstāj vismaz 4 mm atstarpe. Ja aiz plāksnēm izmanto stūra profilus, Swisspearl estētisku apsvērumu dēļ alumīnija stūra profila nosegšanai iesaka izmantot plakanu EPDM vai UV lentu.



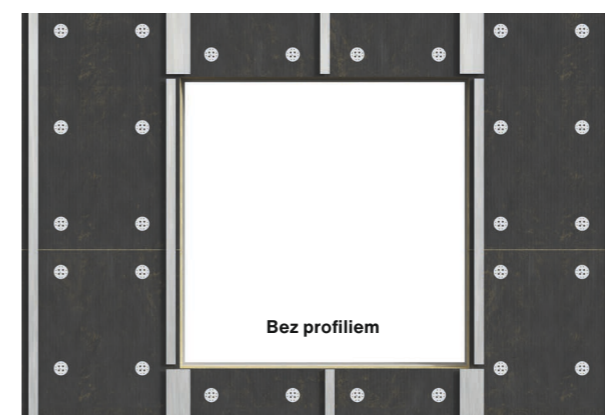
**Vertikālais skats: cokola konstrukcija**  
Fasādes plāksnes piestipriniet tā, lai tās 10 līdz 30 mm apmērā sniegtos pāri apakškonstrukcijai, tādējādi nodrošinot ūdens notecēšanu no fasādes. Pie cokola, fasādes pamatnē, uzstādiet perforētu ventilācijas profilu, lai novērstu kukaiņu un kaitēkļu iekļūšanu aiz fasādes plāksņu konstrukcijas. Atveres platumam būtu jābūt 20 mm, vai tās laukumam ir jābūt vismaz 200 cm<sup>2</sup> uz katru metru.



**Vertikālais skats: augšdaļas konstrukcija**  
Nodrošiniet to, lai gaisa varētu brīvi cirkulēt visā konstrukcijā. Lai nodrošinātu pilnvērtīgu visas konstrukcijas ventilāciju, atverei būtu jābūt vismaz 20 mm platai, vai tās laukumam būtu jābūt vismaz 200 cm<sup>2</sup> uz katru metru. Starp fasādes plāksni un parapeta elementa malu vāja-dzētu būt vismaz 30 mm platai atstarpei.

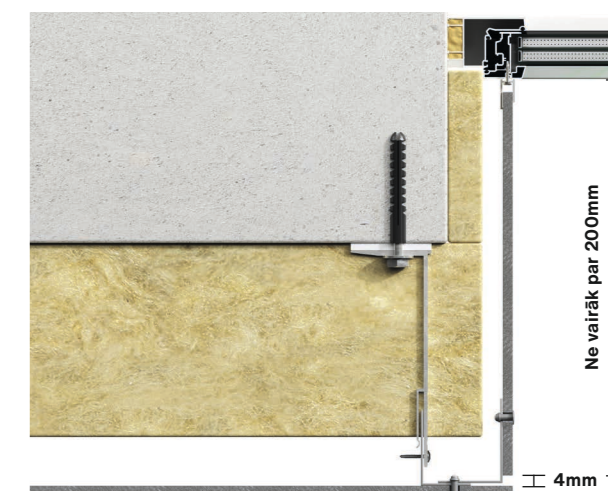
# Montāža

## Detāļas



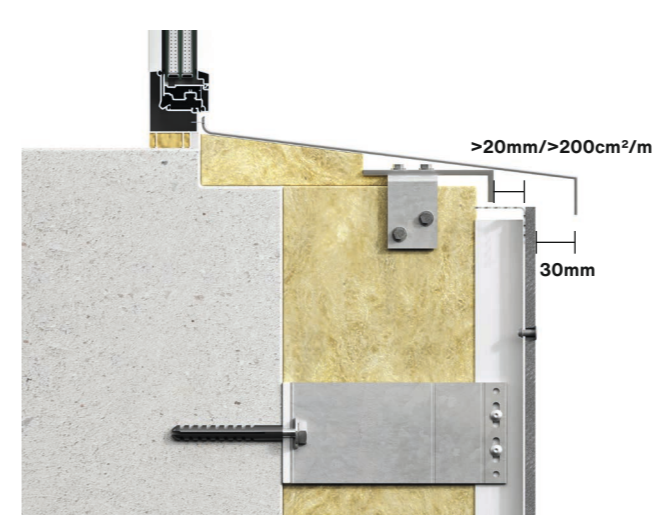
**Skats no priekšas: Alumīnija atbalsta konstrukcijas pie logu ailēm**

Virš vai zem loga neuzstādi nekādus horizontālus profilus, jo tas būs šķērslis fasādes ventilācijai. Palodžu slīpuma nodrošināšanai pārliecinieties, ka profili ir sagarināti tā, lai ūdens varētu notecēt.



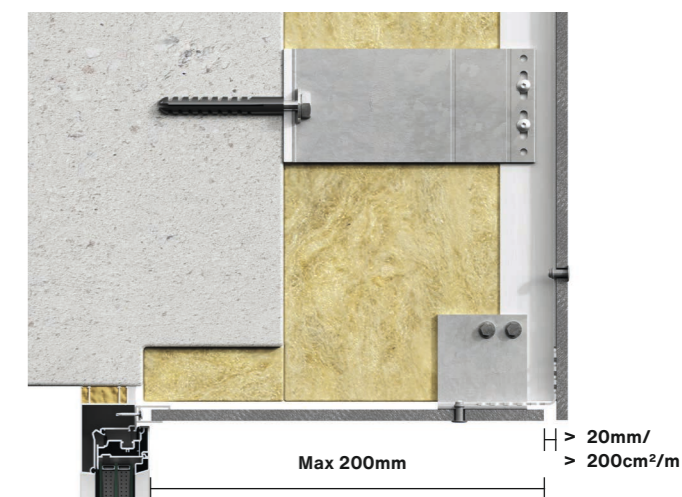
**Horizontālais skats: Logu aplodas**

Swisspearl fasādes plāksnes var izmantot kā aplodas. Fasādes plāksnes stūros ar kniedēm piestipriniet pie leņķveida profiliem. Ja aplodas dziļums ir mazāks nekā 200 mm, fasādes plāksnes montāžu var veikt, izmantojot logam piestiprinātu U profilu. Ja dziļums ir lielāks nekā 200 mm, ievietojiet papildu profilu, kuram pēc tam piestipriniet aplodas plāksni. Starp fasādes plāksnēm un loga aplodām būtu jābūt vismaz 4 mm platai atstarpei.



**Vertikālais skats: Loga palodze**

Swisspearl fasādes plāksnes nevajadzētu izmantot par palodzēm. Palodzēm mēs iesakām izmantot piemērotas formas alumīnija vai tērauda profilus. Palodži ir ieteicams uzstādīt tā, lai tās pārkare pār fasādi būtu vismaz 30 mm. Lai nodrošinātu pilnvērtīgu aiz fasādes esošās konstrukcijas ventilāciju, atstarpei starp fasādes plāksni, kas atrodas zem palodzes, un palodži būtu jābūt vismaz 20 mm platai, vai arī tās laukumam būtu jābūt vismaz 200 cm<sup>2</sup> uz katru metru.

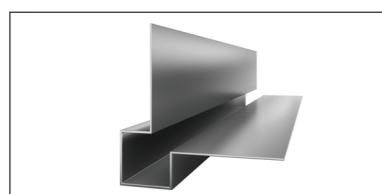


**Vertikālais skats: Loga ailes apšuvuma augšējā plāksne**

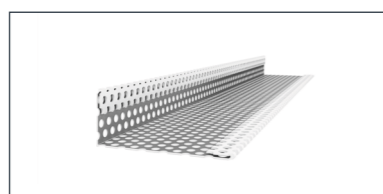
Swisspearl plāksnes var izmantot gan kā aplodas, gan arī kā loga ailes apšuvuma augšējās plāksnes. Aiz fasādes virsmas esošās konstrukcijas adekvātas ventilācijas nodrošināšanai, starp loga ailes apšuvuma augšējās plāksnes priekšējo malu un virs loga ailes esošo sienas plāksni atstājiet vismaz 20 mm platu atstarpi vai atstarpi, kuras laukums ir 200 cm<sup>2</sup> uz katru metru. Apšuvuma pamatnē izmantojiet Swisspearl ventilēto profilu (Swisspearl Ventilated Profile), lai novērstu kukaiņu un parazītu iekļūšanu aiz konstrukcijas fasādes plāksnēm.

# Profili

Swisspearl piedāvā plašu profilu klāstu, kuru izmantojot ir iespējams izveidot ūdeni necaurlaidīgas un estētiski patīkamas fasādes. Visi Swisspearl profili ir pieejami dažādās standarta un speciālās krāsās — tie var būt krāsoti vai pulverkrāsoti. Profilus vispirms piestiprina ar abpusējo līmlenti, bet paliekoša profilu piestiprināšana notiek plākšņu montāžas laikā, izmantojot kniedes.



**1. Swisspearl mazais ārējā stūra profils**  
Garums 3000 mm



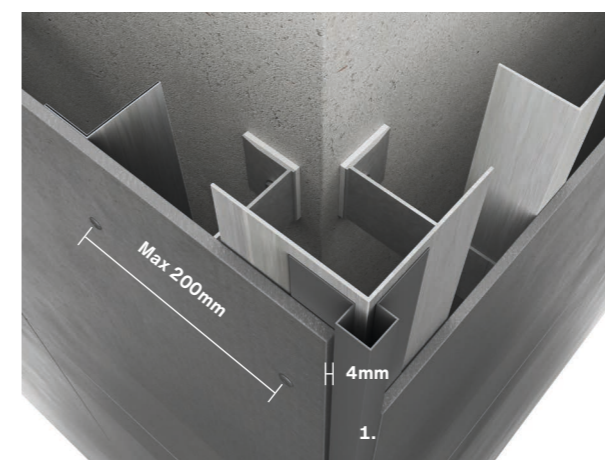
**2. Swisspearl ventilācijas profils**  
0.6 mm balts, perforēts tērauds Garums 3000 mm



**3. Swisspearl horizontālā L profils**  
Garums 3000 mm

# Profili

## Izmantojums



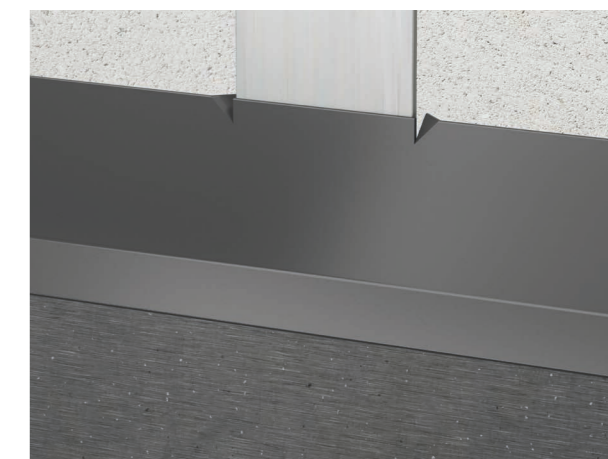
Swisspearl mazo ārējā stūra profilu izmanto 90° iekšējo stūru konstrukcijās, lai izveidotu droši pabeigtu detaļu.

Profila pagaidu piestiprināšanai pie fasādes plāksnes, pirms piestiprināšanas ar kniedēm, izmantojiet abpusējo līmlenti. Parūpējieties par to, lai tiktu izmantoti pareizi malu attālumi un pareizi stiprinājumu urbumu izmēri.

Starp plāksnes malu un stūra profilu vajadzētu būt vismaz 4 mm platai atstarpei.



Horizontālajiem salaidumiem izmantotais horizontālais L profils būtu jānozāģē tā, lai tā garums būtu vienāds ar fasādes plāksnes platumu.



Swisspearl vertikālo profilu montāžas laikā var būt nepieciešams izdarīt iegriezumu un izveidot trijstūra formas atlokus abās L profia pusēs — kā norādīts ilustrācijā. Tas novērsīs horizontālo profilu (aluminija L profilu) pārvietošanos.

# Piederumi

Swisspearl fasādes plākšņu piestiprināšanai pie alumīnija apakškonstrukcijas izmantojiet īpaši šim nolūkam izstrādātos piederumus. Piemērotu rīku izmantošana ļaus nodrošināt vislabāko montāžas kvalitāti.



## Swisspearl alumīnija kniedes 4.0 x 20 mm

Alumīnija korpuss un nerūsošā tērauda serde Nekrāsotas vai ar fasādes plākšnēm pieskaņotas krāsas pārklājumu. Nostiprināšanas diapazons: 10–14 mm



## Swisspearl fiksējošais ieliktnis

Stiprinājumu ieliktnis alumīnija kniedēm 4.1x5.5x8.8mm Neilons, pelēks



## Palģinstrumentu komplekts alumīnija atbalsta konstrukcijām

1. Centrēšanas rīks alumīnija atbalsta konstrukcijām
2. Kniežu pretpārvilkšanas uzgalis
3. 2 gab. HSS urbji, 4.1mm
4. TCT urbis, 9mm



## Swisspearl centrētu urbumu iestrādes rīks



## Accubird kniežu pretpārvilkšanas uzgalis

### Swisspearl zāģripas

Swisspearl fasādes plākšņu zāģēšanai var izmantot tālāk norādītās zāģripas.

**Diametrs** Ø160

Biezums mm 2.2/1.6

Centra urbums mm 20

Apgriezieni minūtē 4800

Zobi 10



### Urbis

Urbis

Lai saņemtu norādījumus par pirms montāžas veicamo Swisspearl fasādes plākšņu urbšanu, vērsieties vietējā Swisspearl birojā.

**Diametrs** 9mm



# Piederumi

## Kniedes

Kniedes Swisspearl fasādes plākšnēm  
Izmantojiet Swisspearl alumīnija kniedes (1 attēls.)  
4.0 x 20 mm

Fiksētajos stiprinājuma punktos izmantojiet Swisspearl fiksējošos ieliktnus.

### Swisspearl fasādes plākšņu montāža, izmantojot kniedes

Pirms plākšņu montāžas ar Ø 9 mm urbi plākšnē veiciet stiprinājumiem paredzēto urbumu iestrādi (2,A attēls).

Urbšanas laikā radušos putekļus, pēc urbšanas ir nekavējoties jāizvāc, izmantojot birsti vai saspiestu gaisu, pretējā gadījumā šie putekļi var atstāt pēdas uz plākšņu virsmām.

Pirms urbumu iestrādes alumīnija profilos, novietojiet fasādes plākšni tai paredzētajā stāvoklī uz alumīnija atbalsta konstrukcijas. Plākšni nekustīgā stāvoklī var noturēt, izmantojot fiksējošos distancerus vai zem fasādes plākšnes izveidojot pagaidu izlīmeņotu pamatni.

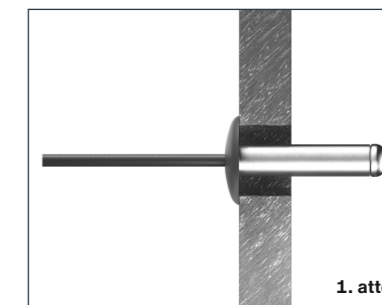
### Swisspearl instruments

Centrēšanas rīku ievietojiet pirms montāžas plākšnē iestrādātajā urbumā, lai nodrošinātu urbumam plākšnē precīzi atbilstošu urbuma novietojumu alumīnija profilā (2,B attēls) Lai iestrādātu piestiprināšanai izmantojamus urbumus alumīnija profilos, izmantojiet 4,1 mm HSS urbi (2,C attēls.) Kā alternatīvu var izmantot Swisspearl centrētu urbumu iestrādes rīku (3 attēls).

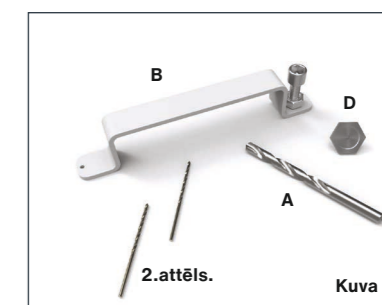
Fiksētajos stiprinājuma punktos ievietojamajām kniedēm pirms to ievietošanas stiprinājuma punktu urbumos ir jāuzliek Swisspearl fiksējošie ieliktni (Swisspearl Fixing Sleeve) (4attēls).

Visas citas kniedes montē bez fiksējošā ieliktna izmantošanas, lai slīdošajos punktos plākšnēm būtu nodrošināta iespēja brīvi pārvietoties.

Veicot kniedēšanu visām kniedēm ir izmantojams kniežu pretpārvilkšanas uzgalis (Stand-off Head) (5 attēls). Šāds uzgalis nodrošina nelielu atstarpi starp plākšni un kniedes galviņu, pieļaujot kustību, kuru izraisa mitruma vai temperatūras izmaiņas.

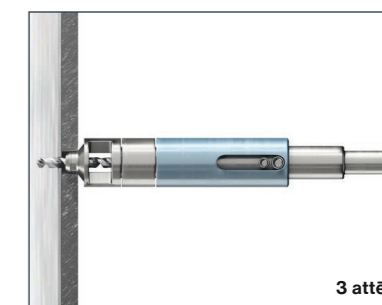


1. attēls.

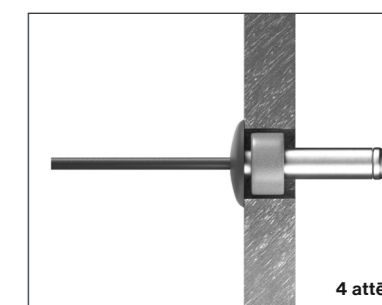


2.attēls.

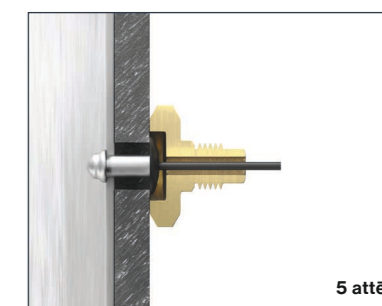
Kuva 2



3 attēls.



4 attēls.



5 attēls.

# Piedrumi

## Swisspearl zāgripa

Lai nodrošinātu gludu virsmu, Swisspearl fasādes plākšņu zāģēšanai ir svarīgi izmantot pareizu zāgripu. Swisspearl iesaka izmantot Swisspearl zāgripas, jo tās ir pielāgotas fasādes plākšņu zāģēšanai un nodrošina vislabāko gala rezultātu.

Zāgripām ir trapecveida dimanta zobi, kas nodrošina lielisku griezumumu un ir ļoti nodilumizturīgi. Turklāt šīs zāgripas rada daudz mazāk putekļu nekā līdzīgas zāgripas. Swisspearl zāgripu var izmantot iegremdējamajam zāģī, rokas ripzāģim un stacionārajam ripzāģim.

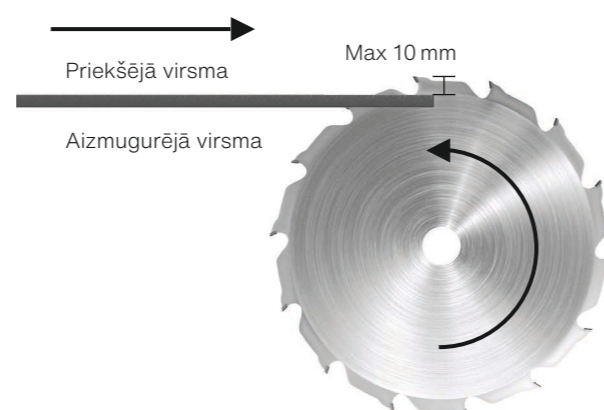
Swisspearl zāgripas ir augstas kvalitātes prasībām atbilstošas zāgripas, kuras ir iespējams uzasināt, tādējādi uzlabojot to efektivitāti.

Lai nodrošinātu vislabāko zāģējumu un zinātu no kuras plāksnes puses zāģēšana ir jāuzsāk, ievērojiet tālāk sniegtos norādījumus. Virziens ir atkarīgs no izmantotā zāģa.

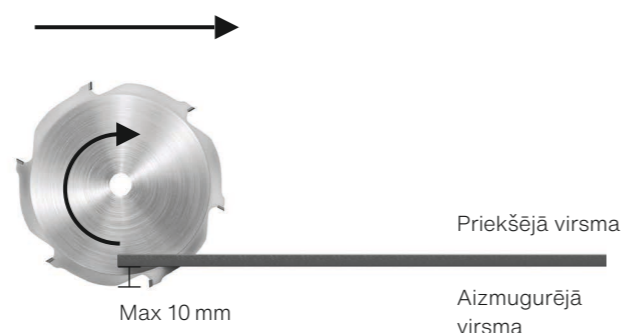
### Apstrāde

Zāģējot fasādes plāksnes, nespiediet zāgripu pret plāksni, pielietojot spēku. Ja zāgripu spiež, tā var pārkarst, radot nelielas vibrācijas, kas samazina zāģētās virsmas taisnumu vai rada izrāvumus plāksnes malā tuvumā. Zāģēšanas un urbšanas gaitā radušos putekļus ir svarīgi aizvēst, izmantojot mīkstu birstīti vai putekļu sūcēju, pretējā gadījumā šie putekļi var radīt plākšņu bojājumus. Pirms montāžas parūpējieties par to, lai plāksnes būtu kārtīgi notīrītas, un, ja nepieciešams, uz plāksnes virsmām esošos netīrumus un putekļus nomazgājiet, izmantojot tīru ūdeni vai ūdeni, kam pievienots saudzīgas iedarbības mazgāšanas līdzeklis, un mīkstu sūkli vai birstīti.

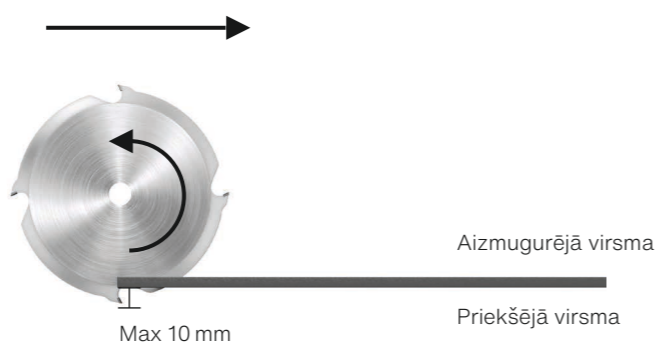
Visos gadījumos ir jāievēro vietējo drošības noteikumu prasības. Parūpējieties par to, lai tiktu izmantots piemērots drošības aprīkojums, piemēram, maskas un putekļu nosūces ventilācija, kā arī zāģis būtu nokomplektēts atbilstoši ražotāja prasībām. Swisspearl fasādes plākšņu griešanas laikā nekad neizmantojiet ūdeni.



Galda ripzāģa izmantošanas gadījumā plāksni uz galda ripzāģa novietojiet ar priekšējo virsmu uz augšu, un zāģēšanu sāciet no plāksnes aizmugurējās virsmas.



Izmantojot leņķa ripzāģi, plāksni sāciet zāģēt no priekšējās virsmas.



Izmantojot rokas ripzāģi vai iegremdējamo zāģi, plāksni sāciet zāģēt no aizmugurējās virsmas

# Glabāšana un pārvietošana



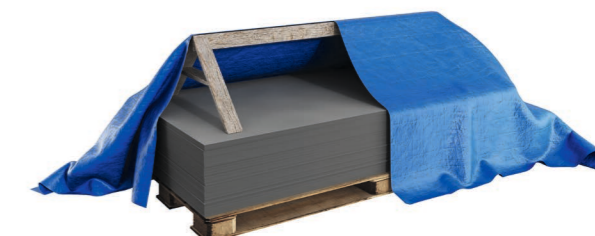
Swisspearl produkciju piegādā ar plastmasas plēvi aizsargātā veidā. Ja plastmasas plēve nav bojāta, tas transportēšanas laikā nodrošina abu aizsardzību pret putekļiem un laikapstākļiem. Swisspearl plāksnes vienmēr glabājiet uz plakanas, sausas un horizontālas virsmas.



Vienu virs otrs drīkst novietot tikai divas paletes. Parūpējieties par to, lai paletes būtu droši novietotas un stabilas.



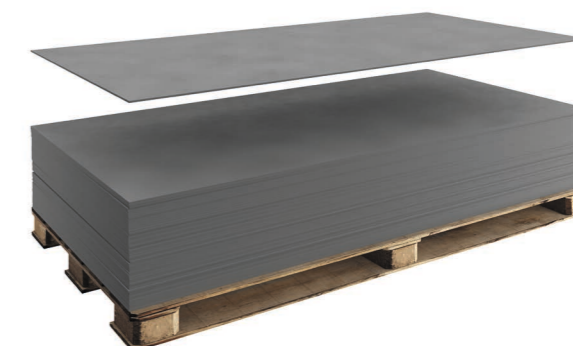
Ja paletes pēc to atvešanas uz būvobjektu glabā āra apstākļos, plastmasas plēve būtu jānoņem. Fasādes plāksnes vajadzētu glabāt uz paletēm vai atbalsta brusām, attālumstarp kurām nepārsniedz 500 mm.



Plastmasas plēvi aizstājiet ar brezentu. Ir ļoti svarīgi, ka visa brezenta virsma ir pakļauta ventilācijai un tiek ventilēta arī visa ar brezentu pārklātā krautnes telpa. Tas ir nepieciešams, lai nodrošinātu pēc iespējas efektīvāku kondensācijas novēršanu.



Ja Swisspearl fasādes plāksnes objektā glabā ilgāk par 2–3 nedēļām, paletes būtu jānovieto zem jumta, lai nodrošinātu sausus apstākļus un ventilāciju.



Plāksnes no paletes neņemiet velkot, jo vilkšanas dēļ uz virsmām var rasties paliekoši skrāpējumi. Plāksnes paceliet aiz šaurās malas, jo nepareizas satveršanas gadījumā tās var salūzt.

# Kopšana un apkope

## Objektā

**Plākšņu tīrīšana pēc zāģēšanas un urbšanas**

Ir svarīgi nekavējoties aizvākt zāģēšanas un urbšanas gaitā radušos putekļus no plāksnes aizmugurējās un priekšējās daļas, izmantojot mīkstu birstīti vai putekļu sūcēju, pretējā gadījumā šie putekļi var radīt plākšņu bojājumus. Pirms montāžas parūpējieties par to, lai plāksnes būtu rūpīgi notīrītas, un netīrumu un putekļu nomazgāšanai no virsmas nepieciešamības gadījumā izmantojiet tīru ūdeni vai ūdeni ar saudzīgas iedarbības mazgāšanas līdzekli, un mīkstu sūkli vai birstīti. Pēc tam noslaukiet plāksnes ar mitru lupatiņu. Ja apstākļi būvobjektā ir bijuši nelabvēlīgi, plāksnes var būt nepieciešams nomazgāt arī pēc montāžas. Mazgāšanu veic, izmantojot lielu tīra ūdens daudzumu, pievienojot saudzīgu mazgāšanas līdzekli, noberžot plāksnes ar mīkstu sūkli vai birstīti, un noslēgumā plāksnes noslaukot ar mitru lupatiņu.

**Kalcija nogulšņu likvidēšana**

Dažreiz uz plākšņu virsmām var būt redzamas kalcija karbonāta nogulsnes. Tās var būt grūti nomazgāt ar ūdeni un pat mazgāšanas līdzekļiem, jo kalcija karbonāts ir ūdenī nešķīstoša viela. Mazgāšanai izmanto 10% etiķskābes (CH3COOH) šķīdumu, jo tas šķīdina kalcija savienojumus. Ievērojiet! Strādājot ar etiķskābi, rūpīgi ievērojiet drošības norādījumus (Materiāla drošības datu lapa — Material Safety Data Sheet (MSDS)). Piemērojamā R-frāze R36/ R38: "Kairina acis, ādu un elpošanas sistēmu". Izmantojiet piemērotu aizsargapģērbu, nitrilgumijas cimdus, aizsargbrilles un apstiprinātu respiratoru (A, E vai A/E filtrs). Maisīšanu veiciet āra apstākļos. Uz notraipītās plāksnes virsmas vienmērīgā slānītī uzsmidziniet 10% etiķskābes šķīdumu. Ļaujiet šķīdumam iedarboties dažas minūtes. Ne pieļaujiet šķīduma nožūšanu — noskalojiet ar lielu tīra ūdens daudzumu. Nepieciešamības gadījumā procesu atkārtojiet, un beigās noskalojiet ar ūdeni.

**Ievērojiet!** Mazgāšanu ar etiķskābes šķīdumu neveiciet tiešā saules gaismā, vai ja virsmas ir karstas. Karstu virsmu mazgāšanas dēļ uz virsmām var rasties paliekoši plankumi.

**Tuvumā esošo virsmu tīrīšana**

Fasādes plākšņu montāžas laikā ir jānodrošina apkārtē-jo virsmu, it sevišķi logu un stiklu tīrība, nepieciešamības gadījumā virsmas jānosedz ar plastmasas plēvi. Sārmaini izskalojumi no materiāliem, kuru saistviela ir cements (putekļi, kas radušies betona un tml. zāģēšanas vai urbša-nas gaitā), var kaitēt stiklam un citiemmateriāliem. Šī iemesla dēļ, būvniecības laikā un pēc tās ir nepieciešama bieža tīrīšana.

**Virsmas bojājumi un skrāpējumi**

Bojājumi un skrāpējumi būtu jānovērš, plāksnes no paletēm noceļot uzmanīgi un montāžas laikā nodrošinot uzmanīgu apiešanos ar plāksnēm. Skrāpējumi uz virsmas var atstāt baltas švīkas, kas lietus ietekmē var kļūt tumšākas, jo caur bojāto virsmas vietu plāksne absorbē ūdeni. Remontkrāsa nav pieejama. Jebkurā gadījumā tumšā zona izzudīs 6 līdz 12 mēnešu laikā, pateicoties karbonizācijas reakcijām plāks-nes cementa matricā.

**Reakcija slapjas vides apstākļos**

Tā kā plāksnes ir ražotas no portlandcementa, to krāsa lietus iedarbībā var kļūt tumšāka, ja plāksne caur urbu-miem, skrāpējumiem absorbē ūdeni. Tā ir dabiska reakcija jebkuram cementa bāzes produktam, un tas neietekmē plāksnes stiprību vai ilgtermiņa izturību. Sākotnējā krāsa atjaunojas uzreiz pēc plāksnes nožūšanas. Pirmos mēnešus pēc montāžas pēc stiprām lietusgāzēm krāsa kļūs tumšāka. Šīs parādības intensitāte samazinās 6 līdz 12 mēnešu laikā, jo cementa bāzes matrica reaģē ar atmosfērā esošo oglekļa dioksīdu — notiek karbonizācija un tādējādi ūdens penetrāci-jas apmēri samazinās.

# Kopšana un apkope

## Pēc montāžas

**Ikgadējā pārbaude**

Parasti Swisspearl fasādes plāksnēm nav nepiecieša-ma nekāda apkope. Fasādes izskats tomēr var mainīties laikapstākļu iedarbības rezultātā. Šī iemesla dēļ ir ieteicams veikt ikgadēju ventilācijas atstarpju, salaidumu un stiprinā-jumu pārbaudi. Iespējamo bojājumu atklāšana un remonts nodrošina ilgāku fasādes ekspluatācijas laiku.

**Mazgāšana**

Swisspearl fasādi var mazgāt ar aukstu vai mēreni siltu ūdeni, kuram nepieciešamības gadījumā ir pievienots šķī-dinātājus nesaturošs mazgāšanas līdzeklis. Vienmēr sāciet no apakšdaļas, ar labi saskatāmām zonām. Pēc mazgāšanas fasādi skalojiet ar pietiekoši lielu tīra ūdens daudzumu, līdz fasāde ir ideāli tīra. Pirms liela apmēra mazgāšanas izvēlēto mazgāšanas metodi ir ieteicams izmēģināt mazākā zonā, lai pārlicinātos, ka izvēlētā metode ir efektīva un tā nebojā plāksnes virsmu.

**Augstspiediena mazgāšana**

Brīdinājums! Augstspiediena mazgāšana ir ārkārtēja šķiedru cementa mazgāšanas metode. Ja augstspiediena mazgāša-nu izmanto pārmērīgā apmērā vai nepareizi, virsmai var rasties bojājumi. Šī iemesla dēļ augstspiediena mazgāšana nav ieteicama.

**Sūnas un aļģes**

Sūnas un aļģes ir iespējams likvidēt, izmantojot parastos tirdzniecībā pieejamos līdzekļus. Ir jāparūpējas par to, lai mazgāšanas līdzeklis nebojātu Swisspearl fasādes plākšņu virsmu. Pārlicinieties par izvēlētā mazgāšanas līdzekļa piemērotību, sazinoties ar attiecīgā mazgāšanas līdzekļa piegādātāju, un parūpējieties par to, lai tas tiktu izmantots atbilstoši piegādātāja norādījumiem. Pirms plašu virsmu mazgāšanas neuzkrītošā vietā ir ieteicams veikt mazgāšanas līdzekļa testu, apstrādājot nelielu virsmu, lai pārlicinātos, ka izvēlētais mazgāšanas līdzeklis neietekmē Swisspearl fasādes plākšņu krāsu.

**Sāļu izkristalizēšanās**

Sāļu izkristalizēšanās ir dabīgs process, kura rezultātā uz cementa bāzes būvmateriālu (piemēram, ķieģeļu, cementa sienu, javas un šķiedru cementa) virsmas var parādīties bal-tas pulverveida nogulsnes. Šī procesa gaitā mitruma ietekmē sāls nonāk uz virsmas un, mitrumam iztvaikojot, uz virsmas paliek krītu atgādinošas nogulsnes. Sāļu iz kristalizēšanās procesam pastāv trīs tālāk nosauktie priekšnoteikumi.

1. Būvmateriāls satur ūdenī šķīstošus sāļus.

2. Sienas konstrukcijā ir pietiekoši daudz mitruma, kas no drošina sāļu šķīšanu.

3. Pastāv maršruts, pa kuru izšķīdušie sāļi var nokļūt uz materiāla virsmas.

Sāļu izkristalizēšanās var vēstīt arī par to, ka aiz fasādes ir iekļuvis ūdens. Parūpējieties par to, ka visas atveres ir kārtī-gi aizvērtas un ūdens iespiešanās materiālā nenotiek pārāk dziļi iedzītu naglu dēļ.Lai arī sāļu izkristalizēšanās var lai-kapstākļu ietekmē var izzust pati no sevis, tomēr ir ieteicams veikt pasākumus tās likvidēšanai. Sāļu izkristalizēšanās pē-das var nomazgāt ar mājas etiķi un ūdeni. Lielākajā daļā sāļu izkristalizēšanās gadījumu 1.–3. darbība dod labu rezultātu. Liela apmēra sāļu izkristalizēšanās gadījumā izmantojiet 4. darbību. Vislabākā rezultāta sasniegšanai ievērojiet turpmāk sniegtos mazgāšanas norādījumus.

1. Nodrošiniet aizsardzību virsmām, kuras nav paredzēts mazgāt. Pirms un pēc etiķa izmantošanasfasādes tuvu-mā esošos augus un veģetāciju noskalojiet ar ūdeni

2. Visai mazgājamajai virsmai uzklājiet bagātīgu etiķa dau-dzumu. Ļaujiet šķīdumam iedarboties 10 minūtes.

3. Virzoties no augšas uz leju, visu virsmu noskalojiet un ļaujiet virsmai nožūt.

4. Īpaši noturīgas sāļu izkristalizēšanās gadījumā rīkojieties tālāk aprakstītajā veidā. Ar kokvilnas lupatiņu uzklājiet 10%etiķskābes šķīdumu sāļu izkristalizēšanās zonai. Var būt nepieciešama viegla noberzēšana ar kokvilnas lupatiņu. Pēc apmēram 20 sekundēm noskalojiet virsmu ar ūdeni.



## Darba aizsardzība

Tāpat kā darbā ar citiem būvmateriāliem, arī darbā ar šķiedru cementu ir jāveic drošības pasākumi un jāievēro vietējos likumos un noteikumos iekļautās prasības.

### Zāģēšana un urbšana

Šķiedru cementa plākšņu griešanas, slīpēšanas vai urbšanas laikā gaisā paceļas putekļi. Tie ir minerālputekļi. Liela putekļu daudzuma ieelpošana var kairināt elpošanas orgānus, acis un ādu. Šī iemesla dēļ Swisspearl iesaka vienmēr izmantot individuālās aizsardzības līdzekļus (aizsargbrilles, aizsargtērpu un elpceļu aizsardzības masku), kuru lietošanu nosaka vietējie tiesību akti.

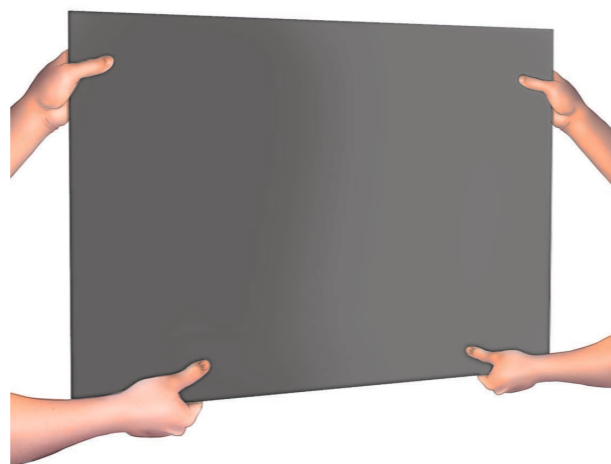
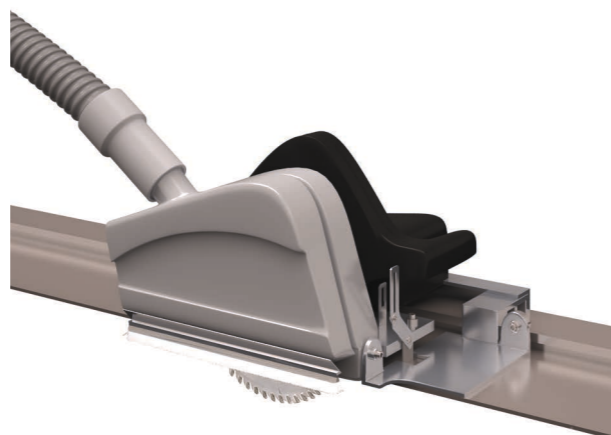
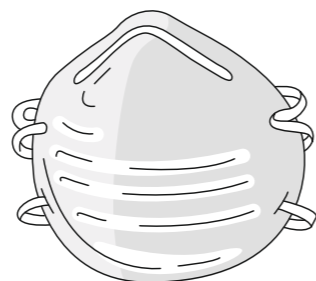
Swisspearl fasādes plākšņu zāģēšanas laikā nodrošiniet atbilstošu ventilāciju.

Ja plākšnes zāģē iekštelpās, var būt nepieciešams izmantot nosūkšanas sistēmu vai ripzāģim pievienotu, ar HEPA filtru aprīkotu putekļsūcēju. Ripzāģim ar HEPA filtru aprīkots putekļsūcējs būtu jāpievieno arī, ja plākšnes zāģē ārā apstākļos. Ja ventilācija nespēj ierobežot pakļaušanos putekļu iedarbībai, lietojiet vienreiz lietojamu respiratoru vai ar kārtīdžiem aprīkotu gaisu attīrošu respiratoru, kurā izmantots P2 klases filtrs (Eiropas standarts EN 143). Lai samazinātu pakļautību putekļu iedarbībai, Swisspearl iesaka izmantot Swisspearl zāģripi (Swisspearl Circular Blade).

### Swisspearl fasādes plākšņu celšana

Veicot Swisspearl fasādes plākšņu celšanu, izvērtējiet celšanas metožu drošību un gādājiet par plākšņu bojājumu novēršanu.

Paceļot vai pārvietojot fasādes plākšni, noteikti celiet plākšni aiz tās šaurākajām malām, jo nepareizas apiešanās gadījumā plākšne var pārlūst. Paceļot Swisspearl fasādes plākšnes ar rokām, ievērojiet vietējo noteikumu prasības. Liela izmēra plākšņu pacelšanas gadījumā, ja iespējams, izmantojot mehānisku celšanas iekārtu. Ja celšanas iekārta izmanto vakuumu, neizmantojiet pārāk lielu vakuumu, jo tas var radīt virsmas bojājumus vai atstāt paliekošas pēdas uz plākšnes virsmas.



## Apstrāde būvobjektā

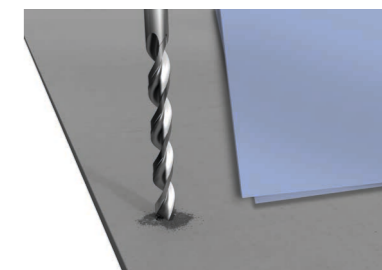
Kad Swisspearl fasādes plākšnes tiek piegādātas, katru plākšni atdala polietilēna putu slānis, kas novērš skrāpējumus un bojājumus. Polietilēns ir videi draudzīgs polimērs, kuru var utilizēt kā parastu dedzināmu atkritumu.



Veicot atzīmes uz plākšnēm, parūpējieties par to, lai atzīmes nebūtu lielākas par iestrādājamiem urbumiem un nebūtu biežākas par zāģripas ceļu, jo pretējā gadījumā atzīmju likvidēšana var sagādāt grūtības.



Kad plākšnes ir sazāģētas, to apdarei zāģētās virsmas var nolīdzināt ar smalku smilšpapīru (graudainība 80). Smilšpapīra turētājs attiecībā pret plākšni ir jātur 45° leņķī. Šāds novietojums nekaitē šķautnēm un nodrošina nelielu nelīdzenumu likvidēšanu.



Pirms montāžas plākšnēs ar šķiedru cementam piemērotu urbi ir iestrādājami nepieciešamie urbumi. Putekļi, kas rodas urbšanas laikā, pēc urbšanas ir nekavējoties jānoslauka, izmantojot birsti, pretējā gadījumā šie putekļi uz plākšņu virsmām var atstāt pēdas.





**Swisspearl Suomi Oy**

P.O. Box 46  
Mineraalintie 1  
08681 Lohja  
+358 19 287 61  
info@fi.swisspearl.com

**swisspearl.com**