

# Montážní návod

Swisspearl Střešní krytina - vlnitá





# Obsah

|   |         |
|---|---------|
| 1. Sortiment výrobků                    | 3 - 4   |
| 2. Závazné podmínky montáže             | 5 - 8   |
| 3. Montáž střešní krytiny               | 9 - 12  |
| 4. Příslušenství vlnité střešní krytiny | 13 - 21 |
| 5. Řešení střešních detailů             | 22 - 23 |

# Skladování a manipulace

## Skladování a přeprava krytiny

Při skladování je nutné krytinu ukládat v krytých, větraných prostorách, chráněným proti povětrnostním vlivům a ponechat je zabalené v původním ochranném obalu.

Při přepravě na dlouhé vzdálenosti anebo při nepříznivém počasí je nutné použít kryté vozidlo a chránit krytinu v průběhu přepravy před poškozením. Zároveň je nutné palety i samostatné kusy v průběhu přepravy a na staveništi zajistit proti samovolnému pohybu, možnému nárazu a mechanickému poškození.

Krytinu Swisspearl skladujte v krytých a větraných skladech na rovném, suchém a pevném podkladě na paletách.

**Upozornění! max. 3 palety na sobě.**

## Skladování a přeprava prosvětlovacích vln z PVC

Prosvětlovací vlnité desky z PVC skladované ve stohu **nesmí být vystaveny slunečním paprskům** (účinek lupy). Desky musí být uloženy na rovné podložce, ve stínu, přikryté světlou plachtou nepropouštějící světlo. Maximální výška stohu činí 50cm. Je potřeba zabránit vyduť z horka a vlhkosti. Desky se nesmí pokládat na zahřáté plochy.

## Bezpečnostní upozornění

Vláknocementová vlnitá krytina **není pochozí**. Montáž krytiny se provádí z pracovních lávek. Dodavatel pokrývačských prací je povinen při provádění prací zajistit všechna bezpečnostní opatření. Montáž se neprovádí při námraze a silném větru.

### Než začnete pokládat krytinu:

- Věnujte pozornost sklonu střechy, způsob montáže se řídí sklonem střechy.
- Věnujte pozornost spojovacímu materiálu. Každá deska musí být připevněna minimálně 2 vruty rozmístěnými horizontálně. Vrutky musí být správně dotažené (viz. strana 12).
- Věnujte pozornost přípravě krytiny. Protilehlé rohy desek musí být seříznuté.
- Věnujte pozornost odvětrání podstřešního prostoru (viz. strana 6.).

# 1. Sortiment výrobků

Vláknocementová vlnitá střešní krytina je výrobek na bázi cementu a křemičitých přísad armovaný organickými vlákny. Používá se pro zastřešení zemědělských, obytných a průmyslových objektů a na obklady fasád a štítů. Vlnitá střešní krytina se vyrábí v přírodní šedé barvě nebo je opatřena barevnou akrylátovou barvou, která se aplikuje na barvicí lince za řízených technologických podmínek. Po zahřátí na technologickou teplotu barvení se provádí nástřík rubové a lící strany desky, pak následuje finální polev lící strany desky a chladicí proces.

Vlnitá střešní krytina je nevhodnější pro velké střešní plochy. Je vyráběna ve velkých plošných rozměrech, které ji ve spojení s nízkou hmotností činí optimální pro snadnou a rychlou montáž. Krytina zaručuje střechám staveb dlouhou životnost.

| Vlnitá střešní krytina - A 5, A 5,5 |                   | 1250 × 918mm |              | 2500 × 918mm |              | přírodní šedá   | cihlová | červená | mokka | černá |
|-------------------------------------|-------------------|--------------|--------------|--------------|--------------|---|---------|---------|-------|-------|
|                                     |                   | Sklon od 20° | Sklon od 10° | Sklon od 20° | Sklon od 10° |  |         |         |       |       |
| Podélný přesah krytiny              | mm                | 150          | 200          | 150          | 200          |   |         |         |       |       |
| Krycí plocha                        | m <sup>2</sup>    | 0.96         | 0.92         | 2.05         | 2            |   |         |         |       |       |
| Vzdálenost latí                     | mm                | 1100         | 1050         | 1175         | 1150         |   |         |         |       |       |
| Spotřeba                            | ks/m <sup>2</sup> | 1.04         | 1.09         | 0.48         | 0.49         |   |         |         |       |       |
| Hmotnost vlnité desky               | kg                | 13.95        |              | 27.90        |              |   |         |         |       |       |

| Vlnitá střešní krytina - A 6,5 |                   | 1250 × 1095mm |              | 2500 × 1095mm |              | přírodní šedá  | pastelově šedá | mokka | cihlová | červenohnědá | černá |
|--------------------------------|-------------------|---------------|--------------|---------------|--------------|--|----------------|-------|---------|--------------|-------|
|                                |                   | Sklon od 20°  | Sklon od 10° | Sklon od 20°  | Sklon od 10° |  |                |       |         |              |       |
| Podélný přesah krytiny         | mm                | 150           | 200          | 150           | 200          |  |                |       |         |              |       |
| Krycí plocha                   | m <sup>2</sup>    | 1.15          | 1.1          | 2.46          | 2.41         |  |                |       |         |              |       |
| Vzdálenost latí                | mm                | 1100          | 1050         | 1175          | 1150         |  |                |       |         |              |       |
| Spotřeba                       | ks/m <sup>2</sup> | 0.87          | 0.9          | 0.4           | 0.41         |  |                |       |         |              |       |
| Hmotnost vlnité desky          | kg                | 18.07         |              | 36.14         |              |  |                |       |         |              |       |

| Vlnitá střešní krytina - A6 CO-HO, A6 FS |                   | 1180 × 1025mm |  | přírodní šedá  |  |
|--|-------------------|---------------|--|--|--|
|  |                   | Sklon od 14°  |  |  <p>Typ A6 FS</p> <p>Typ A6 CO-HO (připravené otvory a rohy)</p> |  |
| Podélný přesah krytiny                   | mm                | 110           |  |  |  |
| Krycí plocha                             | m <sup>2</sup>    | 0.95          |  |  |  |
| Vzdálenost latí                          | mm                | 1070          |  |  |  |
| Spotřeba                                 | ks/m <sup>2</sup> | 1.06          |  |  |  |
| Hmotnost vlnité desky                    | kg                | 16.01         |  |  |  |

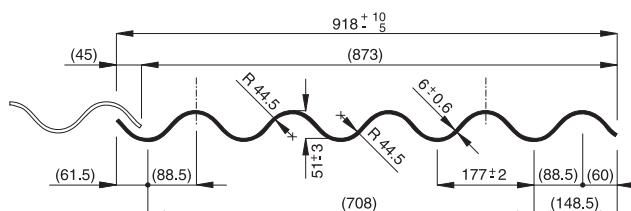
| Vlnitá střešní krytina - B7 CO-HO, B7 FS |                   | 570 × 1100mm |  | cihlová  | mokka | grafit | černá |
|--|-------------------|--------------|--|--|-------|--------|-------|
|  |                   | Sklon od 14° |  |  <p>Typ B7 FS</p> <p>Typ B7 CO-HO (připravené otvory a rohy)</p> |       |        |       |
| Podélný přesah krytiny                   | mm                | 110          |  |  |       |        |       |
| Krycí plocha                             | m <sup>2</sup>    | 0.56         |  |  |       |        |       |
| Vzdálenost latí                          | mm                | 460          |  |  |       |        |       |
| Spotřeba                                 | ks/m <sup>2</sup> | 2.13         |  |  |       |        |       |
| Hmotnost vlnité desky                    | kg                | 8.41         |  |  |       |        |       |

| Vlnitá střešní krytina - B8 |                   | 1250 × 1020mm |              | 2500 × 1020mm |              | přírodní šedá   | cihlová | červená | mokka | černá |
|-----------------------------|-------------------|---------------|--------------|---------------|--------------|---|---------|---------|-------|-------|
|                             |                   | Sklon od 20°  | Sklon od 10° | Sklon od 20°  | Sklon od 10° |  |         |         |       |       |
| Podélný přesah krytiny      | mm                | 150           | 200          | 150           | 200          |   |         |         |       |       |
| Krycí plocha                | m <sup>2</sup>    | 1.045         | 0.95         | 2.12          | 2.081        |   |         |         |       |       |
| Vzdálenost latí             | mm                | 1100          | 1050         | 1175          | 1150         |   |         |         |       |       |
| Spotřeba                    | ks/m <sup>2</sup> | 1,00          | 1.05         | 0.47          | 0.48         |   |         |         |       |       |
| Hmotnost vlnité desky       | kg                | 14,94         |              | 29,87         |              |   |         |         |       |       |

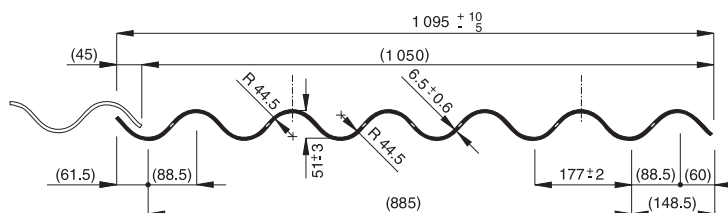
# 1. Sortiment výrobků

## Technické vlastnosti výrobků

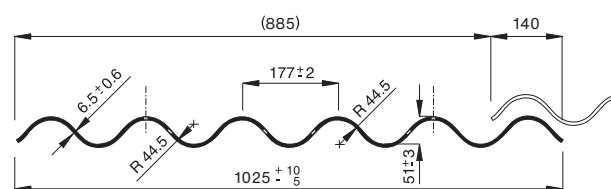
| Vlnitá střešní krytina - A 5 |                   |                         |
|------------------------------|-------------------|-------------------------|
| Základní rozměry             | mm                | 1250 × 918   2500 × 918 |
| Hmotnost vlnité desky        | kg                | 13,95   27,90           |
| Objemová hmotnost            | g/cm <sup>3</sup> | 1,40                    |
| Zařazení dle pevnosti        |                   | C2 - 3,5 kN/m           |
| C2X - ČSN EN 494             |                   | X - 55 Nm/m             |



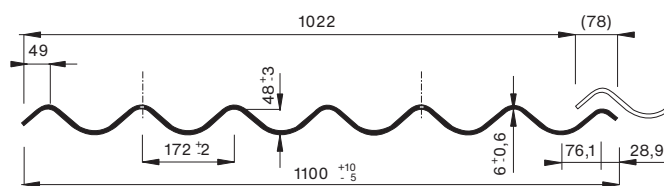
| Vlnitá střešní krytina - A 6.5 RC * |                   |                           |
|-------------------------------------|-------------------|---------------------------|
| Základní rozměry                    | mm                | 1250 × 1095   2500 × 1095 |
| Hmotnost vlnité desky               | kg                | 18,07   36,14             |
| Objemová hmotnost                   | g/cm <sup>3</sup> | 1,40                      |
| Zařazení dle pevnosti               |                   | C1 - 4,25 kN/m            |
| C1X - ČSN EN 494                    |                   | X - 55 Nm/m               |



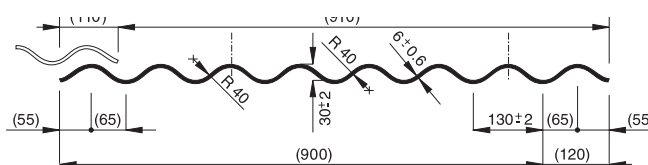
| Vlnitá střešní krytina - A6 CO-HO, A6 FS RC * |                   |                |
|---|-------------------|----------------|
| Základní rozměry                              | mm                | 1180 × 1025    |
| Hmotnost vlnité desky                         | kg                | 16,01          |
| Objemová hmotnost                             | g/cm <sup>3</sup> | 1,40           |
| Zařazení dle pevnosti                         |                   | C1 - 4,25 kN/m |
| C1X - ČSN EN 494                              |                   | X - 55 Nm/m    |



| Vlnitá střešní krytina - B7 CO-HO, B7 FS |                   |                            |
|--|-------------------|----------------------------|
| Základní rozměry                         | mm                | 570 × 1100                 |
| Hmotnost vlnité desky                    | kg                | 8,41                       |
| Objemová hmotnost                        | g/cm <sup>3</sup> | 1,55                       |
| Zařazení dle pevnosti                    |                   | C (krátké desky) - 30 Nm/m |
| C - ČSN EN 494                           |                   |                            |



| Vlnitá střešní krytina - B 8 |                   |                           |
|------------------------------|-------------------|---------------------------|
| Základní rozměry             | mm                | 1250 × 1020   2500 × 1020 |
| Hmotnost vlnité desky        | kg                | 14,94   29,87             |
| Objemová hmotnost            | g/cm <sup>3</sup> | 1,40                      |
| Zařazení dle pevnosti        |                   | B2 - 2 kN/m               |
| B2Y - ČSN EN 494             |                   | Y - 40 Nm/m               |



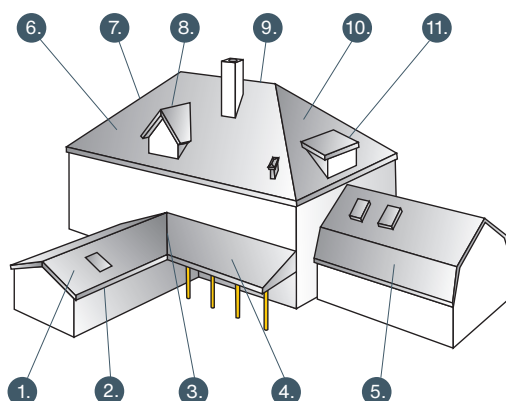
| Tabulka technických parametrů |   |                  |
|-------------------------------|---|------------------|
| Skladovací vlhkost            | 6 - 13 %  | PN 01/00         |
| Nepropustnost vody            | rub bez kapek   | EN 494           |
| Zásaditost                    | pH 10 -12   |                  |
| Třída reakce na oheň          | A1 (A 5, A 6,5, A 6,) A2-s1,d0 (B7, B8)                           | ČSN EN 13501 - 1 |
| Mrazuvzdornost                | RL = min 0,7 (100 cyklů)  | EN 494           |
| Zatížení větrem               | cca 5 kN/m <sup>2</sup>   | PN 01/00         |
| Složení materiálu             | Organická vlákna, cement, silikátové přísady, (výztužná PP páska) | PN 01/00         |

Vláknocementová vlnitá střešní krytina je výrobek na bázi cementu a křemičitých přísad armovaný organickými vlákny. Vyrábí se v přírodní šedé barvě nebo je opatřena barevným nástřikem. Používá se pro zastřešení zemědělských, průmyslových, bytových a občanských objektů. Barvená krytina může vykazovat rozdíl v odstínu použité barvy proti barvám vzorků střešních krytin, popřípadě vůči barvám krytin uváděných v tiskových materiálech. Aktuální prohlášení o vlastnostech výrobku je vždy k dispozici na webových stránkách [www.swisspearl.cz](http://www.swisspearl.cz).

\* RC - vlnitá střešní krytina vyztužená polypropylenovou páskou. Ta zaručuje celistvost krytiny případně nárazového zatížení, čímž se zvyšuje bezpečnost krytiny.

# 2. Závazné podmínky montáže

## 2.1 Legislativní požadavky



1. Sedlová střecha
2. Okap
3. Úžlabí
4. Pultová střecha
5. Mansardová střecha
6. Valbová střecha
7. Nároží
8. Sedlový vikýř
9. Hřeben
10. Valba
11. Pultový vikýř

Tento montážní návod zahrnuje základní pravidla pro zpracování vlnité střešní krytiny. Slouží jako návod výrobce pro pokládku a vychází se z něho při poskytování záruk.

- Vlnitá střešní krytina musí mít minimální sklon 10° doporučený výrobcem a normou ČSN 73 1901.
- Vlnitá střešní krytina se pokládá na dřevěné nebo ocelové vaznice, na které se upevňuje ocelovými vruty, háky. Rozměry dřevěných hranolů jsou min. 80 × 50 mm (pro B7 50 × 50 mm, 40 × 60 mm). Vlnitou střešní krytinu je nutno instalovat tak, aby každá jednotlivá vlnitá deska byla zajištěna způsobem, který zabrání její podélné deformaci (průhybu či vyboulení) o více než 5 mm.
- Konstrukce střechy musí být v souladu s ČSN 73 1901 – Navrhování střech. Střešní konstrukce se navrhuje s ohledem na působící vlivy prostředí tak, aby byla schopna spoluvytvářet požadovaný stav v chráněném či vnitřním prostředí. Působící vlivy charakterizuje: nadmořská výška, relativní vlhkost vzduchu, intenzita deště a zatížení větrem, sněhem, ledem a námrazou.
- Střešní krytina je velmi lehká, hmotnost činí 14 -19 kg/m<sup>2</sup>, což umožňuje odlehčení dřevěného krovu oproti krovu s pálenou či betonovou krytinou. U starších střech není nutná renovace krovů při rekonstrukci střechy. Každou střešní konstrukci je nutno posoudit dle ČSN EN 1991, Eurokódu 1: Zatížení konstrukcí.
- Prostor pod střešní krytinou musí být větrán od okapu k hřebeni střechy.
- Při montáži střešní krytiny je potřeba dodržet bezpečnostní opatření, která jsou nezbytná pro pracovníky na stavbě. Montáž krytiny se provádí z pracovních lávek. Dodavatel pokrývačských prací je povinen při provádění prací zajistit všechna bezpečnostní opatření. Montáž se neprovádí při námraze a silném větru, Vyhláška č. 601/2006 Sb. O bezpečnosti práce a technických zázemích při stavebních pracích.
- U šikmých a strmých střech musí být navržen záchytný systém pro upevnění pomůcek potřebných pro kontrolu, údržbu a opravu zařízení a konstrukcí přístupných ze střešní plochy.
- Podle potřeb s ohledem na bezpečnost chodců a ochranu střešních okapů se mají na střeše umísťovat zachytávače sněhu (řešením skluzu sněhu ze střechy se zabývá ČSN 73 1901, ČSN EN 1191-1-3 a ČSN 73 0540-2).
- Skládané krytiny obecně nejsou těsné proti prachovému sněhu, prachu a proti vodě působící hydrostatickým tlakem, proto je doporučeno krytinu doplnit vhodnou hydroizolací.
- Projektant nebo realizační firma musí při celkovém řešení střechy zohlednit místní podmínky, funkčnost okolních staveb, bezpečnost provozu kolem objektu (pád sněhu ze střechy) a členitost střechy dle dané klimatické oblasti.
- Základním předpisem pro projektování a realizaci objektů je Stavební zákon v aktuálním znění. Stavební zákon ukládá odborně způsobilým osobám činným ve stavebnictví povinnost chránit veřejné zájmy. Dále ukládá povinnost při navrhování, umísťování, projektování, povolování, realizaci, kolaudaci, užívání a odstraňování staveb postupovat podle obecných technických požadavků na výstavbu (OTP). OTP jsou uvedeny ve vyhlášce č.268/2009 platném znění „O obecných technických požadavcích na výstavbu“. Základní požadavky veřejného zájmu na stavby jsou uvedeny následovně: Stavba musí být navržena a provedena tak, aby byla při respektování hospodárnosti vhodná pro zamýšlené využití a aby splnila základní požadavky, kterými jsou:
  - a) mechanická odolnost a stabilita,
  - b) požární bezpečnost,
  - c) ochrana zdraví, zdravotních životních podmínek a životního prostředí,
  - d) ochrana proti hluku,
  - e) bezpečnost při užívání,
  - f) úspora energie a ochrana tepla.
- Dalšími předpisy, které je nutné respektovat při návrhu stavebních konstrukcí, tedy i střech jsou české technické normy. České technické normy nejsou od 1. 1. 2000 obecně závazné. Platnost norem vymezuje zákon č.22/1997 Sb. ve znění zákona č.71/2000 Sb. o technických požadavcích na výrobky, změně a doplnění některých zákonů, které jsou základními právními předpisy o technických normách.
- Skladbu střechy a detaily je nutné vždy navrhovat tak, aby bylo dosaženo požadovaného stavu vnitřního prostředí a současně příznivého teplotně-vlhkostního režimu střechy při daných parametrech vnitřního a vnějšího prostředí v souladu s ustanoveními platných technických norem (především ČSN 73 0540).

## 2. Závazné podmínky montáže

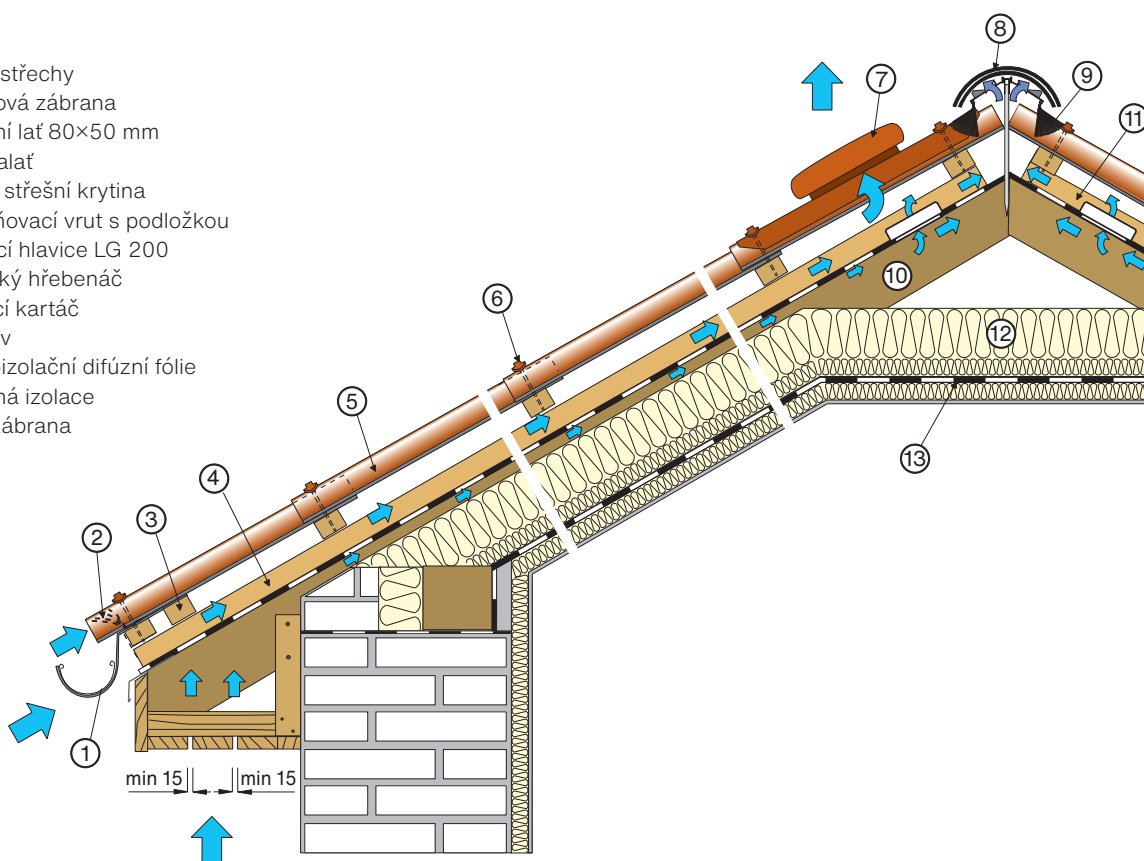
### 2.2 Větrání střešního pláště

#### Proč větrat střešní plášť ...

Pro správnou funkci střešního pláště je nutné zabránit kondenzaci vodních par (rosení) na rubové straně střešní krytiny dostatečným větráním. Zvláště u budov se zatepleným podkrovím je nutné střechy navrhovat jako dvouplášťové větrané s otevřenou vzduchovou mezerou. Dvouplášťová větraná střecha je založena na principu přirozené cirkulace vzduchu vlivem rozdílu teplot u okapu a hřebene. Z tohoto důvodu je nutno správně dimenzovat vstupní otvor u okapu střechy a výstupní otvor u hřebene střechy. Tyto konstrukce musí být ověřeny tepelně technickým výpočtem podle ČSN 73 05 40 - 2 Tepelná ochrana budov.

Legenda:

1. okap střechy
2. okapová zábrana
3. střešní lať 80×50 mm
4. kontrať
5. vlnitá střešní krytina
6. upevňovací vrut s podložkou
7. větrací hlavice LG 200
8. kónický hřebenáč
9. těsnící kartáč
10. krokev
11. hydroizolační difúzní fólie
12. tepelná izolace
13. parozábrana



#### Pojistná hydroizolační difúzní fólie

Fólie proti proniknutí vlhkosti z podstřešního prostoru do tepelně izolačních vrstev (pojistná hydroizolační fólie difúzní) musí být vždy umístěna nad tepelně izolačním materiálem. Tímto je umožněn průstup případné vlhkosti z prostoru tepelné izolace do vzduchové mezery. V oddíle "Skladby střešního pláště" jsou uvedeny základní varianty použití pojistné hydroizolace ve střešním plášti. Pokud

použijeme bezkontaktní fólie, musíme realizovat větrané mezery nad fólií a pod ní. Fólie tohoto typu se nesmí dotýkat tepelné izolace v místě prověšení. U zateplených střešních plášťů se navrhuje otevřená pojistná hydroizolační materiály jsou považovány pojistné izolace s ekvivalentní difúzní tloušťkou menší než 0,3 m. Tyto typy fólie mohou být pokládá-

ny na tepelně izolační materiály. U dvouplášťových šikmých střech musí být vždy používány pojistné izolace z difúzně otevřených materiálů. Prostor pod fólií u hřebene střechy musíme větrat, čehož dosáhneme řerušením fólie v šířce cca 50 mm, nebo použijeme ventilační průstup fólií. Tyto ventilační průstupy lze využít i v okolí střešních oken.



## 2. Závazné podmínky montáže

### 2.3 Navržení správné velikosti větrací mezery.

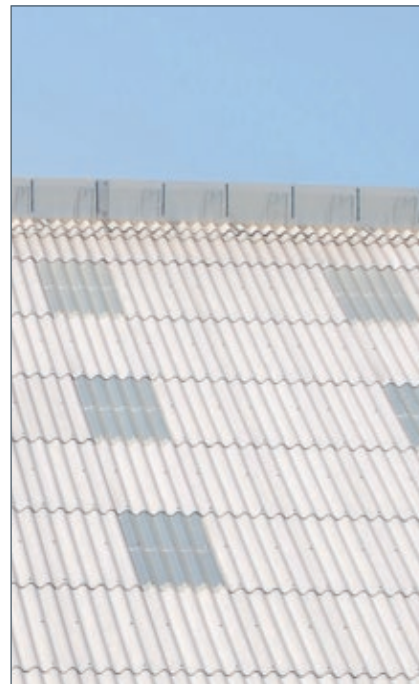
Dvouplášťová větraná střecha je založena na principu přirozené cirkulace vzduchu vlivem rozdílu teplot u okapu a hřebene. Z tohoto důvodu je nutno správně dimenzovat vstupní otvor u okapu střechy a výstupní otvor u hřebene střechy. Navržení větrání střešní konstrukce je součástí normy ČSN 73 19 01 „Navrhování střech“.



Větrání střešního pláště je realizováno hřebenem střechy. Kapacita větrání je dána profilem vlnité krytiny (pro A5 platí 250 cm<sup>2</sup>/bm). Větrací otvor vznikne mezi rovnou plochou hřebenáče a profilem vlnovky. Není použit těsnící profil. Toto řešení je vhodné pro střechy s maximální délkou krokve 6m.



Velikost výstupního otvoru je dána kapacitou větrací hlavice LG 200 je 200 cm<sup>2</sup> /1ks.



Větrání střešního pláště v zemědělství je velmi specifickou problematikou. Kromě větrání střechy se musí dimenzovat i větrání vnitřního prostředí. V tomto případě se jedná o stáj, kde je použita větrací štěrbina.

| Doporučená dimenze větrání střech - ČSN 73 19 01 (Uvedené hodnoty platí pro délku vzduchové vrstvy do 10 m) |        |        |
|---|--------|--------|
| S (°)   | T (mm) | P (mm) |
| 15°- 25°  | 60     | 1/200  |
| 25°- 45°  | 40     | 1/300  |
| > 45°   | 40     | 1/400  |

Vysvětlivky:

S - sklon vzduchové vrstvy - sklon střechy

T - nejmenší tloušťka větrané vzduchové vrstvy, určené pro odvod vodní páry difundující do střešní konstrukce

P - plocha přívadčích větracích otvorů k ploše větrané střechy

Poznámky:

1) na každý 1 m délky vzduchové vrstvy přesahující 10 m se zvětšuje nejmenší tloušťka vzduchové vrstvy o 10% hodnoty připadající k nejmenší tloušťce a příslušnému sklonu.

2) doporučená dimenze větrání střech je součástí normy ČSN 73 19 01 „Navrhování střech“.

## 2. Závazné podmínky montáže

### 2.4 Skladby střešního pláště - těsnost pojistných hydroizolačních vrstev

#### Jednoplášťová střecha

1. latě
2. provětráný prostor

#### Tříplášťová střecha

pojistná hydroizolace bezkontaktní  
volně napnutá s větráním nad a pod fólií

1. latě
2. kontralatě
3. pojistná hydroizolace
4. vzduchová mezera
5. tepelná izolace
6. parotěsná zábrana
7. tepelná izolace

#### Dvouplášťová střecha

pojistná hydroizolace kontaktní na tepelnou izolaci  
s větráním nad pojistnou hydroizolací (difúzně otevřenou)

1. latě
2. kontralatě
3. pojistná hydroizolace difúzně otevřená. (PHI 2.stupně, tř. A, pojistné fólie, tř.C - pojistné fólie svařené - slepené)
4. tepelná izolace
5. parotěsná zábrana
6. tepelná izolace

#### Dvouplášťová střecha

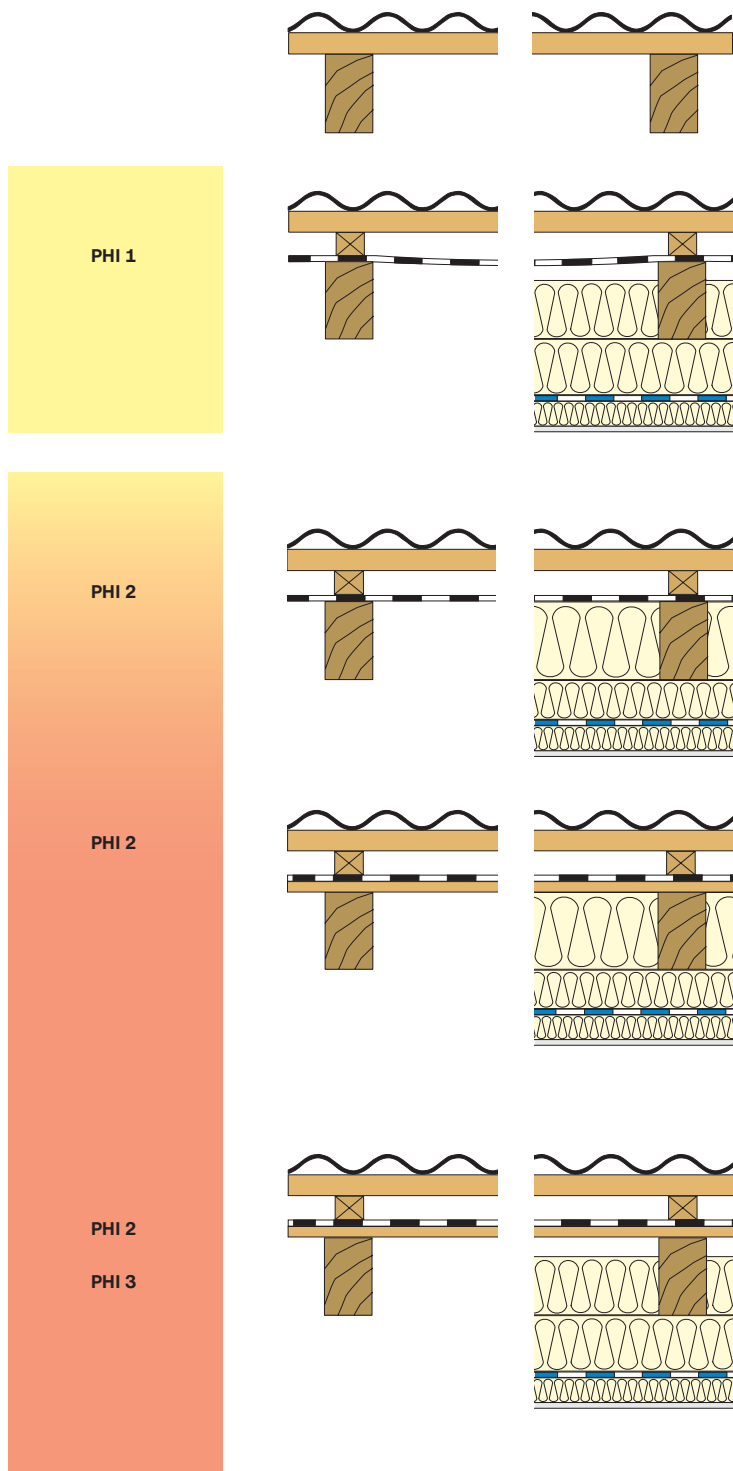
pojistná hydroizolace kontaktní na pevný podklad  
s větráním nad pojistnou hydroizolací

1. latě
2. kontralatě
3. pojistná hydroizolace difúzně otevřená (PHI 2.stupně, tř. A, pojistné fólie, přesah volný)
4. pevný podklad
5. tepelná izolace
6. parotěsná zábrana
7. tepelná izolace

#### Tříplášťová střecha

pojistná hydroizolace kontaktní na pevný podklad  
s větráním nad a pod pojistnou hydroizolací

1. latě
2. kontralatě
3. pojistná hydroizolace (PHI 2.stupně, tř. A - pojistné fólie, přesah volný) (PHI 3.stupně, tř. A - asfaltový pás pod kontralatěmi na pevný podklad)
4. pevný podklad
5. vzduchová mezera
6. tepelná izolace
7. parotěsná zábrana
8. tepelná izolace



Vysvětlivky: PHI - pojistná hydroizolace.

Projektant nebo realizační firma při celkovém řešení střechy zohlední místní klimatické podmínky, ČSN 73 1901 a požadavky na těsnost pojistné hydroizolace.

Zvýšený požadavek těsnosti pojistné hydroizolace může být pro; nedodržení bezpečného sklonu střechy, konstrukce a členitost střechy, využití podkroví, místní klimatické podmínky, umístění sněhových zábran na střeše..

# 3. Montáž střešní krytiny

## 3.1 Postup montáže

### Úprava vlnité střešní krytiny:

Spočívá v úpravě rohů vlnitých desek. Proti-lehlé rohy vlnité desky se seřezávají ve tvaru trojúhelníků na velikost podélného a příčného přesahu ("A"). Takto upravené rohy vlnité desky zabraňují vzniku tzv. uzlů, kdy vzájemné překlad-y vlnitých desek jsou tvořeny více než třemi vrstvami.

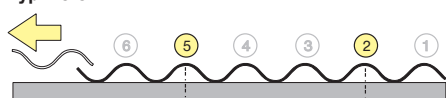
### Montáž vlnité střešní krytiny:

1. Upevnění okapových zábran
2. Položení vlnité desky č. 1
3. Vyvrtní otvorů
4. Připevnění desky pomocí vrutů
5. Položení vlnité desky č. 2
6. Vyvrtní otvorů v přesahu desek č. 1, č. 2

#### Typ A5



#### Typ A6.5



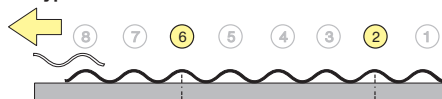
#### Typ A6



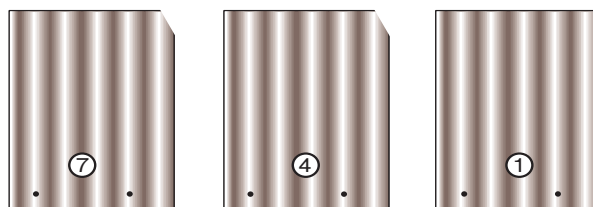
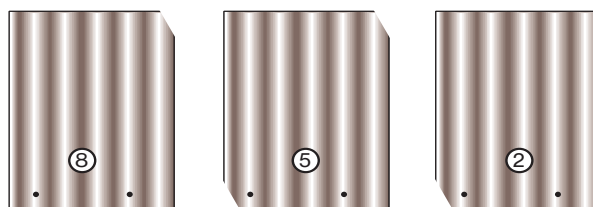
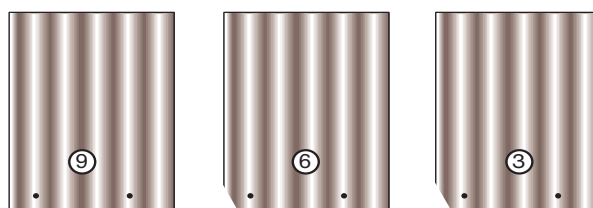
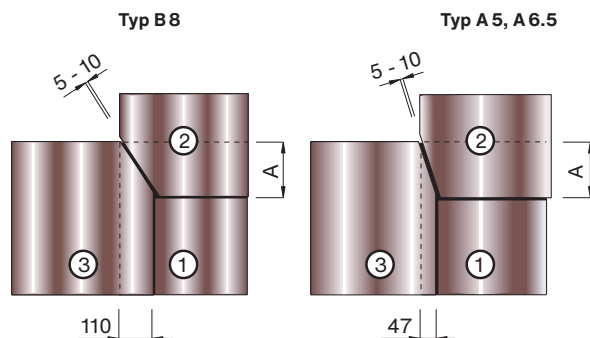
#### Typ B7



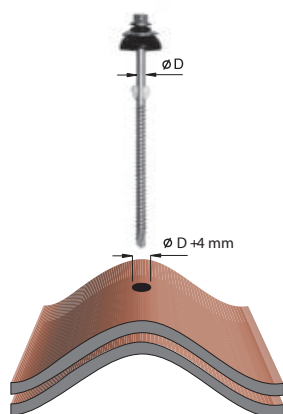
#### Typ B8



Směr montáže je daná typem krytiny. Krytina Typ A5 je připravená s naznačenými rohy pro krytí zprava. Krytina A6 CO-HO a B7 CO-HO je vyrobená s již useknutými rohy pro krytí zleva. Krytina B8 se kryje oboustranně. S montáží vlnité střešní krytiny se začne u okapu střechy, kde připevníme první vlnitou desku celou. Na již připevněnou vlnitou desku se položí další v délce podélných přesahů s upravenými rohy. Takto položené vlnité desky se provrtají a upevní vruty. Poslední vlnitou desku pod hřebenem upravíme na potřebnou délku dle použitého typu hřebenového dílu.



Směr krytí zprava doleva



Při použití samořezných vrutů s křídélky není potřeba předvrtávat krytinu ani nosnou konstrukci.

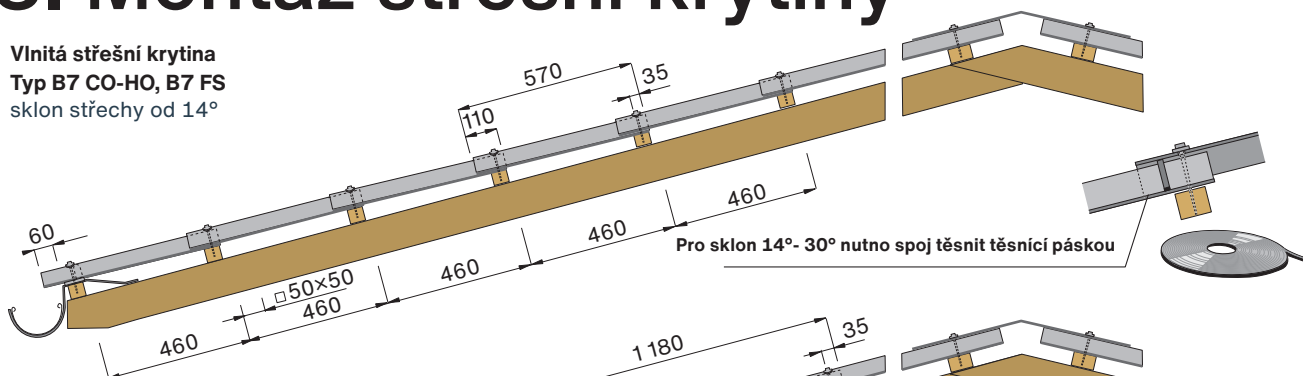
### Upevnění vlnité střešní krytiny:

Provádí se pomocí vrutů s těsnící podložkou. Pro vrtání otvorů se používá elektrická ruční vrtačka a vrták do oceli. Otvory pro vruty se zásadně vrtají ve vrcholech vln, v místě podélných přesahů. Otvory pro vlnitou krytinu jsou vždy větší než dřík vrutu o 4 mm. Vlnitá krytina musí mít možnost dilatovat. Upevňovací vrut s podložkou se šroubuje kolmo do vyvrtného otvoru. Při montáži vlnité krytiny se průběžně kontroluje kolmost svislých řad k okapu střechy.

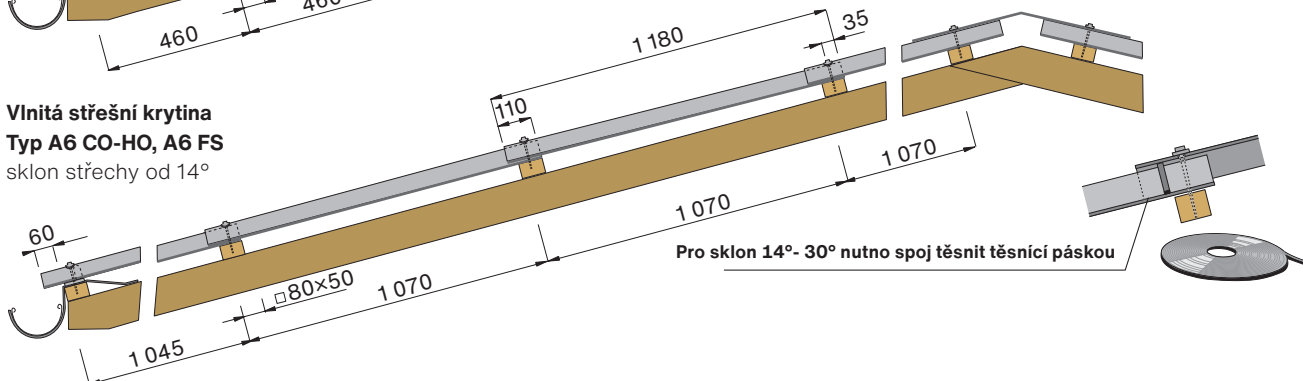
Vlnitou střešní krytinu je nutno instalovat tak, aby každá jednotlivá vlnitá deska byla zajištěna způsobem, který zabrání její podélné deformaci (průhybu či vyboulení) od roviny proložené deskou o více než 5 mm.

# 3. Montáž střešní krytiny

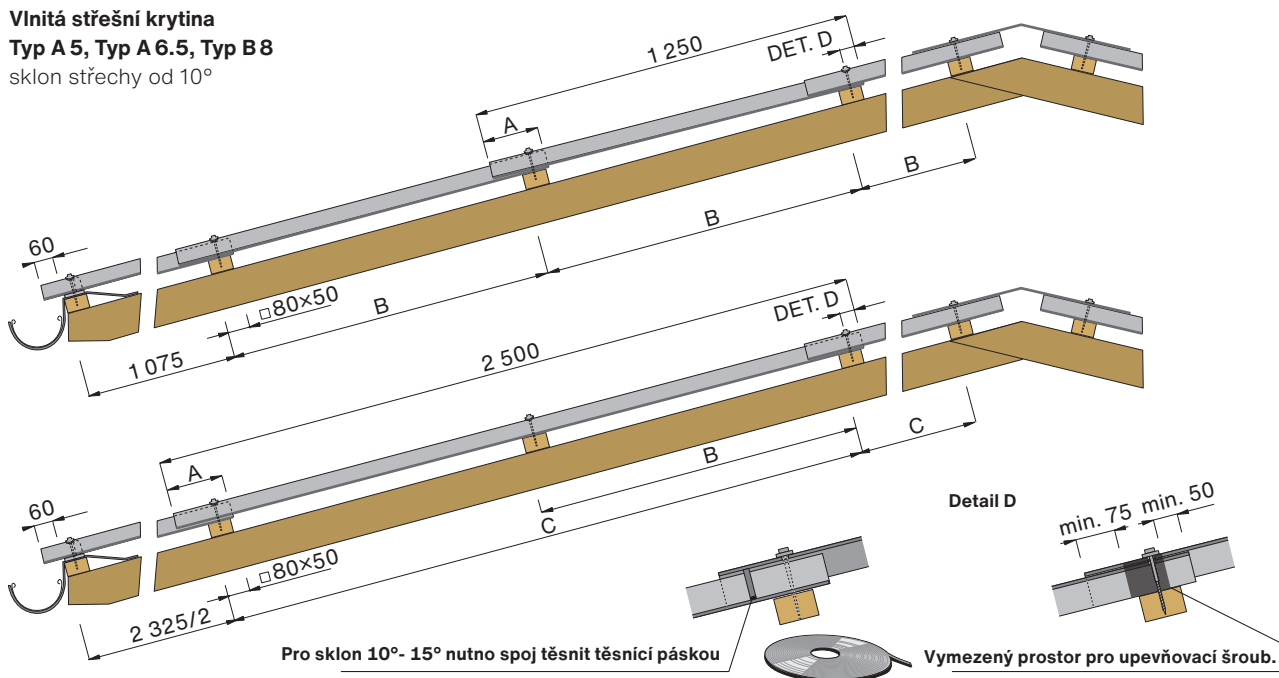
**Vlnitá střešní krytina**  
**Typ B7 CO-HO, B7 FS**  
 sklon střechy od 14°



**Vlnitá střešní krytina**  
**Typ A6 CO-HO, A6 FS**  
 sklon střechy od 14°



**Vlnitá střešní krytina**  
**Typ A 5, Typ A 6.5, Typ B 8**  
 sklon střechy od 10°



| Tabulka podélných přesahů „A“ |                            |                            |          |          |
|-------------------------------|----------------------------|----------------------------|----------|----------|
| Pro typ krytiny a rozměr      | A 5, A 6.5, B 8 - 1 250 mm | A 5, A 6.5, B 8 - 2 500 mm | B 7      | A 6      |
| Sklon střechy                 | 10°- 20°                   | > 20°                      | 10°- 20° | > 20°    |
| Podélný přesah krytiny (A)    | 200 mm                     | 150 mm                     | 200 mm   | 150 mm   |
| Rozteč vaznic (B)             | 1 050 mm                   | 1 100 mm                   | 1 150 mm | 1 175 mm |
| Rozteč vaznic (C)             |                            |                            | 2 300 mm | 2 350 mm |

**Montáž vlnité střešní krytiny:**

Podélné přesahy se řídí sklonem střešní konstrukce. Rozteč mezi latěmi je závislá na délce použité vlnité krytiny a na podélném přesahu. Rozteč podkladní konstrukce může být ovlivněna výpočtem v závislosti na klimatickém zatížení.

# 3. Montáž střešní krytiny

## 3.2 Spojovací materiál pro různé typy vazníků

Vlnitá střešní krytina je vhodná pro pokrytí střech o velkých plochách a malém sklonu střechy. Výhodou vlnité střešní krytiny je snadná manipulace, jednoduchá montáž, dlouhá životnost a nehořlavost. Vlnitou střešní krytinu doporučujeme aplikovat na ocelové konstrukce a dřevěné nosné konstrukce (rámové, pultové, příhradové apod.) následujícím způsobem:

### Dřevěné vaznice

Vlnitá střešní krytina se upevňuje na dřevěné latě (hranolu) ocelovými šrouby s kovovou a těsnicí podložkou nebo samořezným vrutem do dřeva.

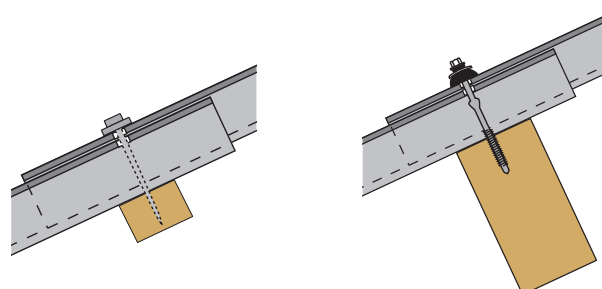
Nejpoužívanější profil latě (hranolu) je 80×50 mm. Vždy volíme profil vaznice podle zatížení střešní konstrukce ČSN EN 1991, Eurokód 1: Zatížení konstrukcí.

### Tenkostěnné ocelové vaznice

Samořezné vruty s pryžovou podložkou ve tvaru koule. Součástí vrutu je vrtací hrot, kterým předvrtáme otvor do tenkostěnného ocelového vazníku „Z“. U spojů (přeložení) dvou „Z“ profilů doporučujeme předvrtání otvorů vrátkem, aby nedošlo k poškození (upálení vrtacího hrotu vrutu) a používání vrtačky s max. otáčkami 1200 otáček/min. Před konečným dotažením vrutu použijeme ručního dotažení nebo momentového dotažení s nastavením krouticího momentu 2 Nm. Dotažení vrutu musí být optimální. Při tomto provedení může dojít k mírnému posuvu vlnitých desek, proto první řadu vlnité krytiny kotvíme ke dřevěným vazníkům. Vlnitou desku délky 2 500 mm připevňujeme vždy ve středu vlnité desky (vždy čtyři vruty).

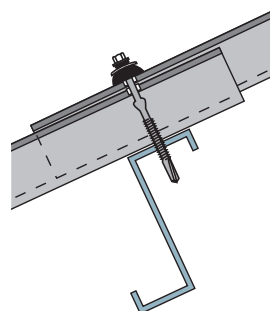
### Ocelové vaznice

Při montáži vlnité krytiny na ocelové vaznice profilu (I, Z, U) lze připevnit vlnitou krytinu v kombinaci nosného prvku a dřevěných latí nebo háky na ocelovou konstrukci. Ve druhém případě je k upevnění použit ocelový hák s maticí a upevňovacím kompletem (podložka, čepička). Velikost háku se určuje podle velikosti ocelové vaznice. Jako těsnící komplet lze pro tento účel použít hliníkovou a pryžovou podložku, nebo plechovou podložku s pryžovým těsněním. V obou případech prochází šroub plastovou čepičkou. Na rozdíl od předešlých způsobů montáže se musí hák prostrčit předvrtaným otvorem ze spodní strany krytiny.

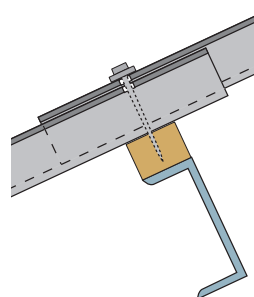


1. Dřevěný hranol 80x50mm

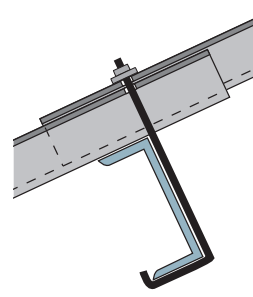
2. Vlašské krokve



3. Tenkostěnné ocelové vaznice

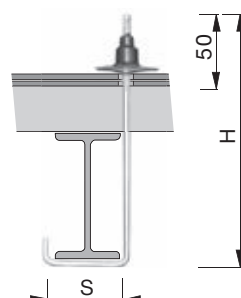


4. Ocelové vaznice - montáž pomocí šroubů



5. Ocelové vaznice - montáž pomocí háků

| Tabulka rozměrů připevňovacích háků |        |         |         |         |
|-------------------------------------|--------|---------|---------|---------|
| Typ háku                            | IPE 80 | IPE 100 | IPE 120 | IPE 140 |
| S (mm)                              | 50     | 60      | 65      | 75      |
| H (mm)                              | 170    | 190     | 210     | 230     |

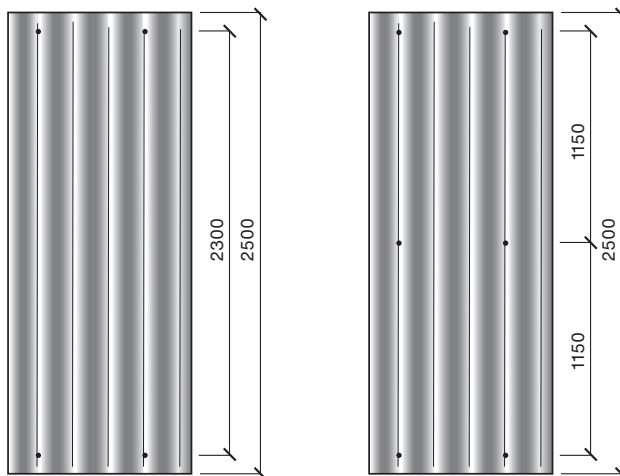


# 3. Montáž střešní krytiny

## 3.3 Jak postupovat při montáži

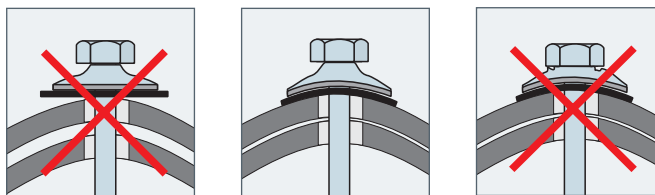
### Montáž vrutů (háků) na vlnité desce

- 1) Každá vlnitá deska musí být upevněna nejméně dvěma vruty ve vodorovném směru.
- 2) Vlnitou desku délky 2 500 mm lze uchytit také ve středu vlnité desky, tedy celkem použít na uchycení desky čtyři vruty a to především v těchto případech:
  - a) deska je umístěna u okapu nebo kraje s střešní plochy
  - b) objekt je umístěn v oblasti zvýšeného zatížení větrem (např. samostatný objekt na kopci).
  - c) vždy, pokud použijeme tenkostěnné ocelové vaznice.

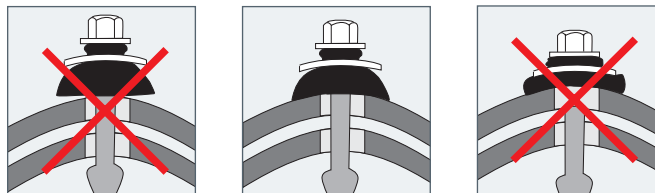


### Upevnění vlnité krytiny

Upevňovací šroub s podložkou se zašroubuje kolmo do vyvrtaného otvoru, ve vlnité krytině. Při samotné montáži dbáme správného dotažení šroubu a podložky. Přetažením se doformuje podložka, vlnitá deska nedilatuje a plastová čepička nedrží na hlavě šroubu.



1. Správné dotažení upevňovacích šroubů



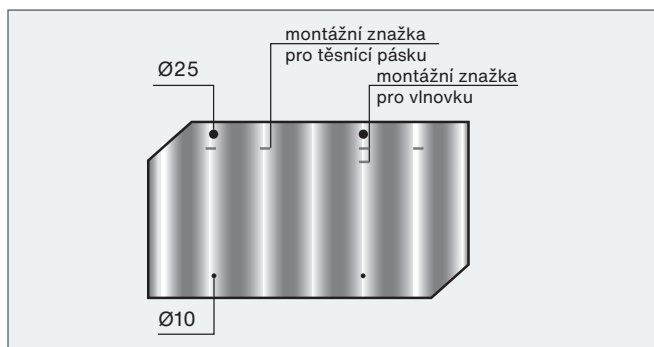
2. Správné dotažení samořezných vrutů

### Naznačované rohy - snadnější montáž

Rohy vlnité krytiny typu A 5 jsou naznačovány ve výrobním závodě. Geometrie těchto rohů je ve všech případech stanovena na přesah krytiny 200 mm, a pouze pro krytí zprava doleva. Naznačené rohy lze ulomit. Pokud si zvolíte jiný přesah, krytinu upravte rozbrušovací pilou.

### Připravené rohy a otvory

U vlnité krytiny A6 CO-HO a B7 CO-HO jsou rohy a otvory vlnité krytiny již připravené ve výrobním závodě. Kromě těchto pomůcek napomáhá k rychlejší montáži i montážní značka, která určuje přesazení krytiny. U okapu a hřebene střechy se používají vlnovky A6 a B7 FS bez připravených otvorů s plnými rohy, které se upravují podle potřeby montáže.



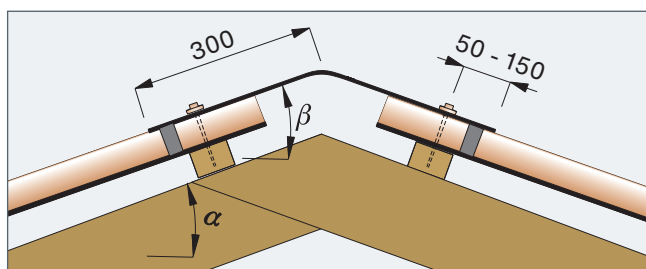
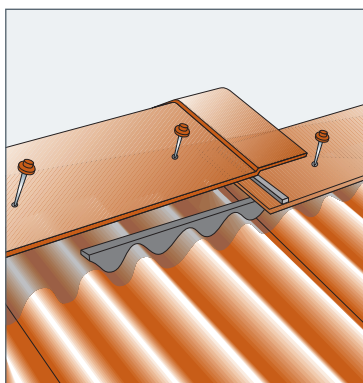
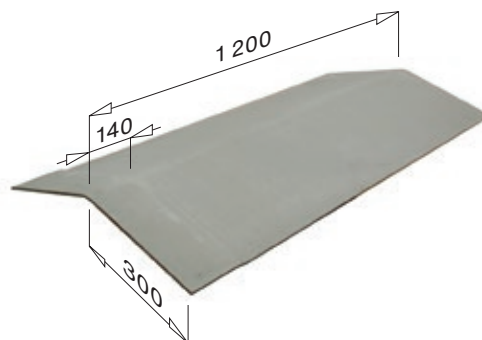
# 4. Příslušenství vlnité střešní krytiny

## Hřebenový úhelník

Hřebenový úhelník se používá pro ukončení hřebene a nároží střech s vlnitou krytinou typu A 5, A 6.5, A 6, B8 a B7.

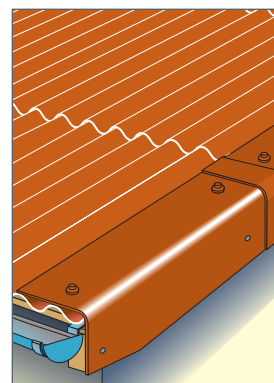
### Technické parametry

označení: Hřebenový úhelník  
 rozměry: 1 200×300 mm  
 sklon střechy: od 10° - 45°  
 materiál: vláknocement



Tabulka sklonů úhelníkového hřebenače

| Úhel sklonu střechy $\alpha$  | 10° - 15° | 16° - 20° | 21° - 25° | 26° - 30° | 31° - 35° | 40° - 45° |
|-------------------------------|-----------|-----------|-----------|-----------|-----------|-----------|
| Úhel sklonu hřebenače $\beta$ | 15°       | 20°       | 25°       | 30°       | 35°       | 45°       |



### Montáž hřebenového úhelníku:

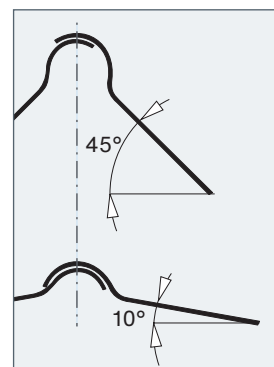
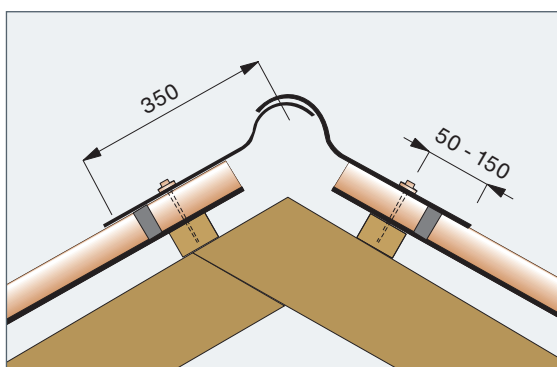
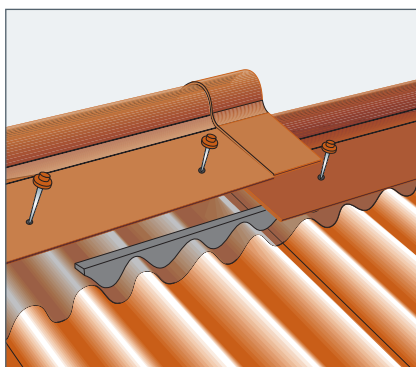
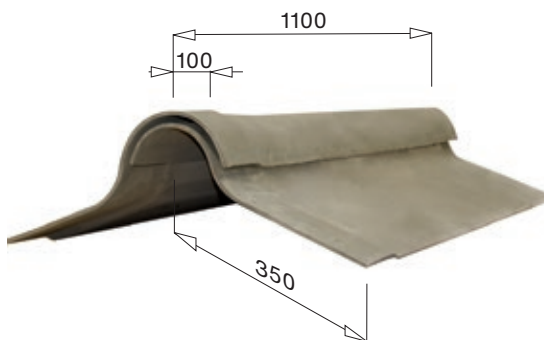
Při montáži se úhelníkový hřebenáč upevňuje na dřevěné latě čtyřmi ocelovými šrouby s podložkou. Před montáží přetěsníme jeho límec pružným tmelem nebo těsnící páskou a položíme pod něj oboustranně těsnící prvky shodné s profilem vlnité desky. Pokud nepoužijeme těsnící prvek, lze vzniklým otvorem větrat podstřešní prostor (může dojít k zafoukání sněhu). Hřebenový úhelník 45° lze použít jako lemování okraje střechy. Vruty se neumísťují v místě přesahu dvou hřebenáčů.

## Párový hřebenáč rovný

Párový hřebenáč rovný se používá pro ukončení hřebene a nároží střech s vlnitou krytinou typu A 5, A 6.5, A 6, B8 a B7.

### Technické parametry

označení: Párový hřebenáč rovný  
 rozměry: 1100×350 mm  
 sklon střechy: od 10° - 45°  
 materiál: vláknocement



### Montáž párového hřebenače:

Při montáži se párový hřebenáč upevňuje na dřevěné latě čtyřmi ocelovými šrouby s podložkou. Před montáží přetěsníme jeho límec pružným tmelem nebo těsnící páskou a položíme pod něj oboustranně těsnící prvky shodné s profilem vlnité desky. Pokud nepoužijeme těsnící prvek, lze vzniklým otvorem větrat podstřešní prostor (může dojít k zafoukání sněhu). Párový hřebenáč rovný je univerzální a lze jej použít pro sklon střechy 10° - 45°. Vruty (šrouby) se neumísťují v místě přesahu dvou hřebenáčů.

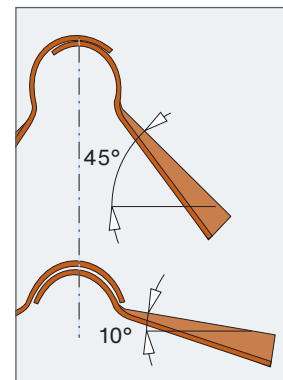
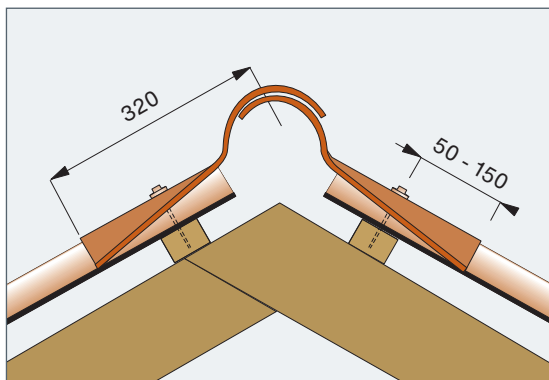
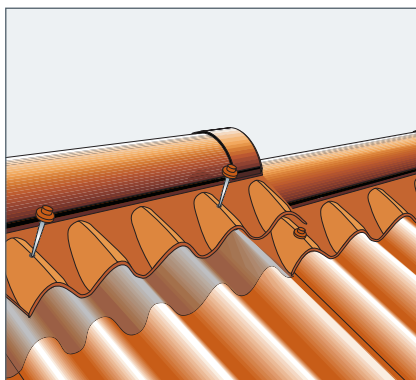
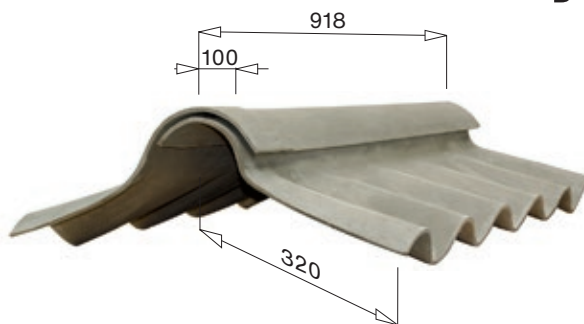
# 4. Příslušenství vlnité střešní krytiny

## Párový hřebenáč vlnitý A5

Párový hřebenáč vlnitý A5 se používá pro ukončení hřebene a nároží střech s vlnitou krytinou typu A5.

### Technické parametry

označení: Párový hřebenáč vlnitý  
 rozměry: 918×320 mm  
 sklon střechy: od 10° - 45°  
 materiál: vláknocement



### Montáž párového hřebenáče:

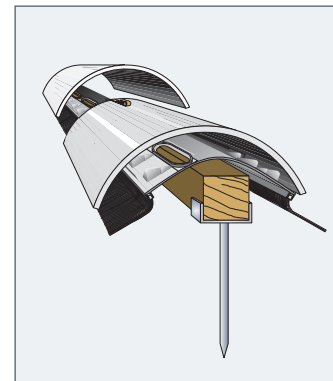
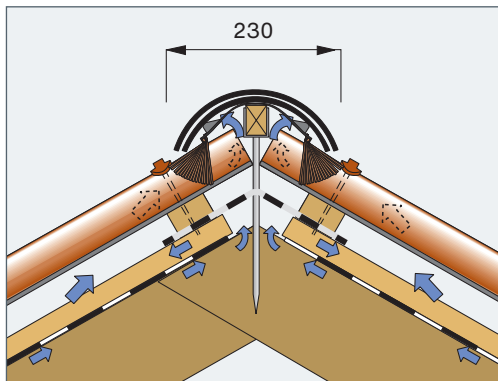
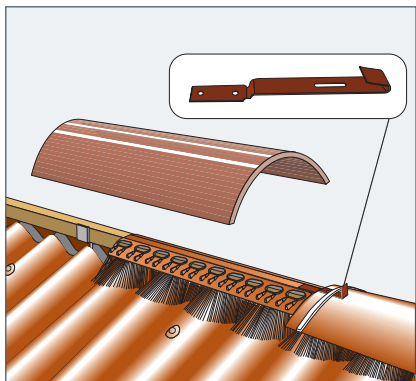
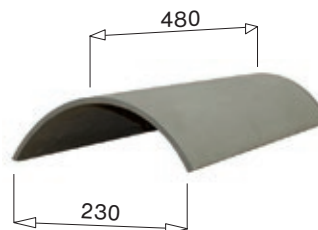
Při montáži se párový hřebenáč upevňuje na dřevěné latě čtyřmi ocelovými šrouby s podložkou. Před montáží přetěsníme jeho límeč pružným tmelem nebo těsnicí páskou. Párový hřebenáč vlnitý je univerzální a lze jej použít pro sklon střechy 10°- 45°. Párový hřebenáč vlnitý se nepoužívá k větrání střechy hřebenem. Vruty (šrouby) se neumísťují v místě přesahu dvou hřebenáčů.

## Hřebenáč kónický

Kónický hřebenáč se používá pro ukončení hřebene a nároží střech s vlnitou střešní krytinou typu B8, B7 popř. A5, A6.

### Technické parametry

označení: Hřebenáč kónický  
 rozměry: 480×230 mm  
 překrytí: 90 mm  
 sklon střechy: od 15° - 45°  
 materiál: vláknocement



### Montáž kónického hřebenáče:

Na vrchol krokvi se připevní hřebenové drážky s hřebenovou latí o vel. 50×50 mm nebo 50×30 mm. Na hřebenovou lať se přitluče větrací pás s lištou, na který se pokládají kónické hřebenáče. Kónické hřebenáče jsou drženy přichytkou hřebenáče s šrouby. (Místo větracího pásu s lištou se může použít elastický těsnicí pás.) Ve všech uváděných příkladech hovoříme o odvětraném hřebeni střechy.



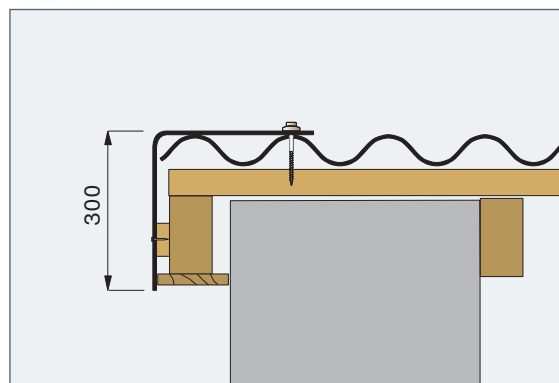
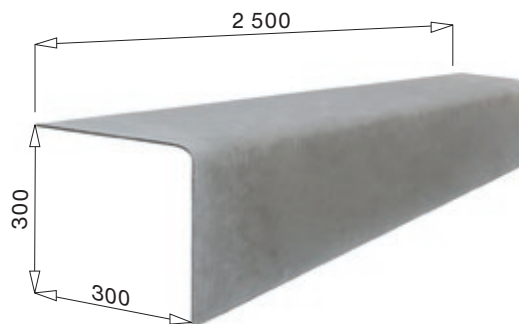
## 4. Příslušenství vlnité střešní krytiny

### Lemovka

Lemovka se používá na lemování okraje střechy s vlnitou krytinou typu A 5, A 6.5, A 6, B8 a B7.

#### Technické parametry

označení: Lemovka  
 rozměry: 2 500 × 300 × 300 mm  
 materiál: vláknocement



#### Montáž lemovky:

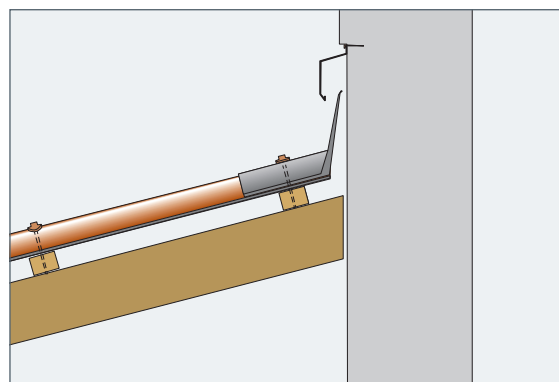
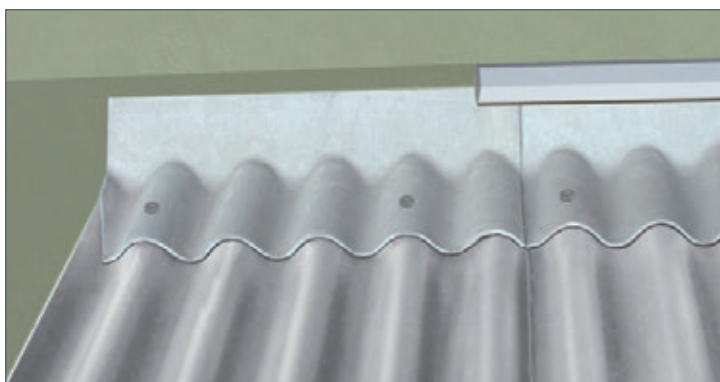
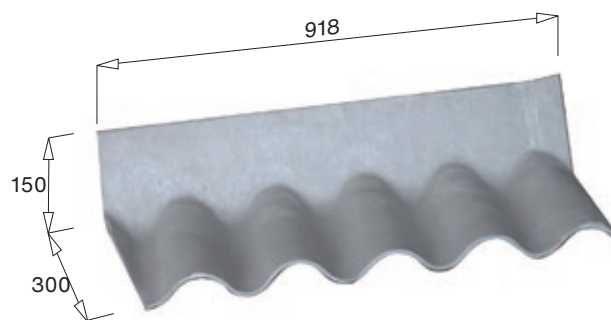
Při montáži se lemovka upevňuje na dřevěné latě šesti ocelovými šrouby s podložkou. Lemovky jsou vyrobeny bez límce, překrytí dodržovat 100 mm. Před montáží přetěsníme v místě překrytí pružným tmelem nebo těsnící páskou.

### Příložka ke zdivu - pravá

Příložka se používá na ukončení vlnité krytiny typu A 5 ke stěně.

#### Technické parametry

označení: Příložka ke zdivu - pravá  
 rozměry: 918 × 300 × 150 mm  
 materiál: vláknocement



#### Montáž příložky:

Při montáži se lemovka upevňuje na dřevěné latě dvěma ocelovými šrouby s podložkou současně s vlnitou krytinou.

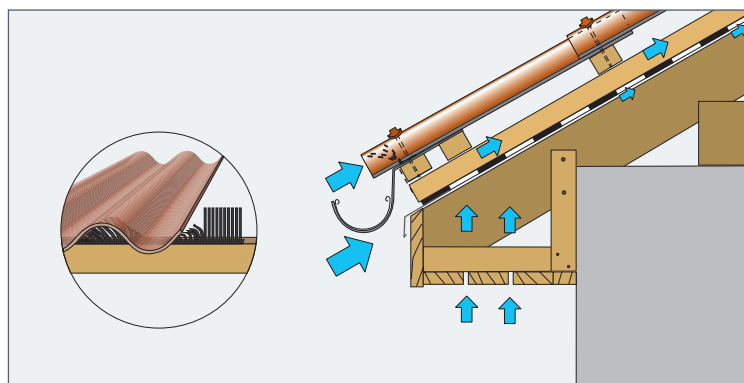
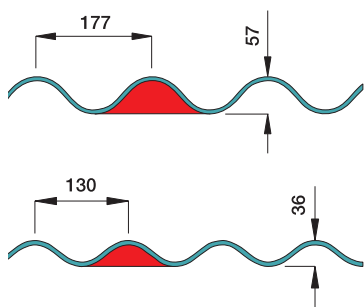
# 4. Příslušenství vlnité střešní krytiny

## Okapová zábrana

Zabraňují průniku ptačtva a hrubých nečistot do střešního pláště pro vlnitou krytinu typu A 5, A 6, A 6,5, B8 a B7.

### Technické parametry

označení: Okapová zábrana  
 rozměry: 1000×60 mm  
 materiál: plast



### Montáž okapové zábrany:

Zábrany připevňujeme na první nosnou lať. Při použití zábran musíme pamatovat na vstup odvětrávacího vzduchu do střešního pláště při konstrukci okapu a podhledu. Na obrázku jsou znázorněny průřezy profilů vlnité střešní krytiny. Pro typ A5, A 6.5 a A6 činí větrací plocha 250 cm<sup>2</sup>/bm a pro B8 146 cm<sup>2</sup>/bm.

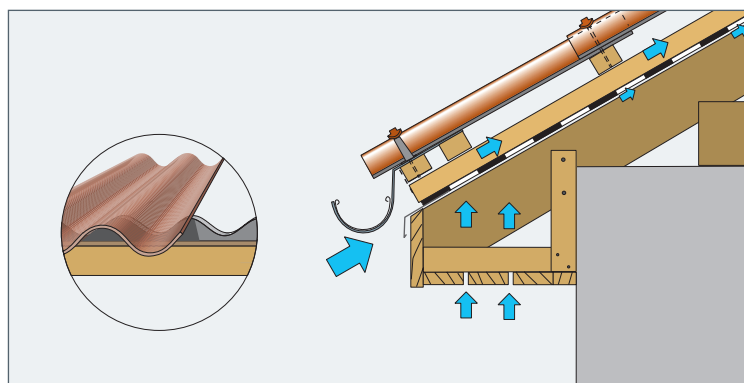
Průřez vlnité krytiny typ A5, A6.5, A6 a B8 nezajišťuje dostatečné odvětrání střešního pláště a nemůže nahradit funkci vzduchové mezery. Vždy je nutné aplikovat vlnitou střešní krytinu tak, aby byla zajištěna otevřená vzduchová mezera.

## Profilová zábrana

Zabraňují průniku ptačtva a hrubých nečistot do střešního pláště pro vlnitou krytinu A 5.

### Technické parametry

označení: Profilová zábrana  
 rozměry: A5 880 mm  
 materiál: plast



### Montáž profilové zábrany:

Zábrany připevňujeme na první nosnou lať při založení první řady vlnité krytiny. Profil vlnité krytiny odpovídá profilu zábrany. Vstup vzduchu zabezpečíme do střešního pláště pod střešní vaznicí průběžnou mezerou.

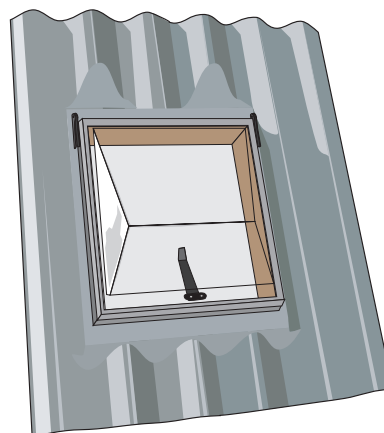
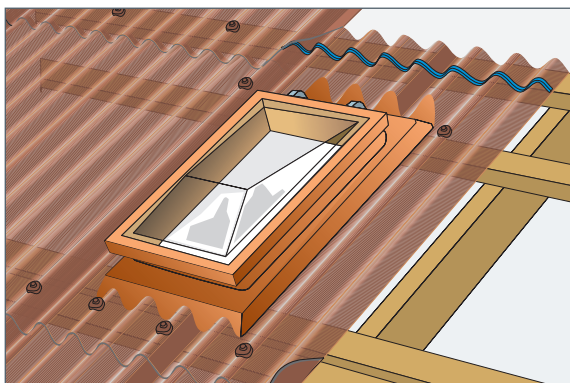
# 4. Příslušenství vlnité střešní krytiny

## Prostupové okno

Používá se k výlezu na střechu a k prosvětlení podstřešního prostoru pro vlnitou krytinu typu A 5, a B 8, (B7)

### Technické parametry

označení: Prostupové okno  
 rozměry: B8 - 1 000×1 250 mm  
 A5 - 920×1 250 mm  
 otvor 450×550 mm  
 materiál: nárazuvzdorný plast



### Montáž vstupového okna:

Montáž okna se provádí podobně jako montáž vlnité střešní krytiny. Upevnění se provádí pomocí stejného upevňovacího kompletu.

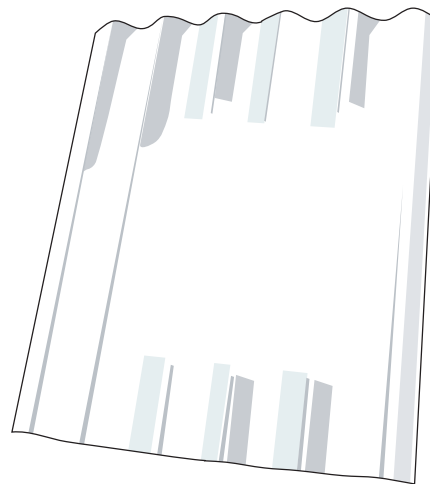
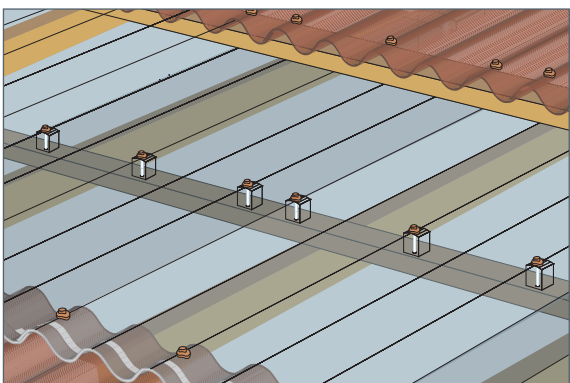
Profil A5 se upevňuje ve vrcholu 1., 3. a 5. vlny. Profil B8 se upevňuje ve vrcholu 1., 3., 5. a 7. vlny. Stykové plochy se přetěsní pružným tmelem nebo těsnící páskou. Střední část okna se podkládá pomocnými latěmi.

## Prosvětlovací vlna

Používá se na prosvětlení nezateplených střech objektů průmyslové a zemědělské výroby pro vlnitou krytinu typu A 5, A6,5, A6, a B8.

### Technické parametry

označení: Prosvětlovací vlna  
 rozměry: A5 - 914×1 250 mm (2 500 mm)  
 B8 - 1 000×1 250 mm (2 500 mm)  
 materiál: PVC, sklolaminát



Rozpěrky pro montáž prosvětlovací vlny

### Montáž prosvětlovacích vln:

Montáž prosvětlovacích vln se provádí podobně jako montáž vlnité střešní krytiny, rohy vln se neupravují. Upevnění se provádí pomocí stejného upevňovacího kompletu. Profil A5 se upevňuje ve vrcholu 1., 3. a 5. vlny. Profil B8 se upevňuje ve vrcholu 1., 3., 5. a 7. vlny. Tam, kde prosvětlovací vlna neleží na vláknocementové vlnovce (nebo pod ní), podkládá se v místě šroubu rozpěrkou prosvětlovací vlny. Prosvětlovací vlny není možné umísťovat do první a poslední řady (u okapu a hřebene), ani po stranách střechy.

Prosvětlovací vlnité desky z PVC skladované ve stohu **nesmí být vystaveny slunečním paprskům** (účinek lupy). Desky musí být uloženy na rovné podložce, ve stínu, přikryté světlou plachtou nepropouštějící světlo. Maximální výška stohu činí 50cm. Je potřeba zabránit vyduťtí z horka a vlhkosti. Desky se nesmí pokládat na zahřáté plochy.

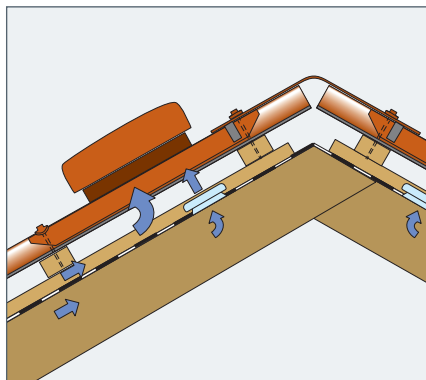
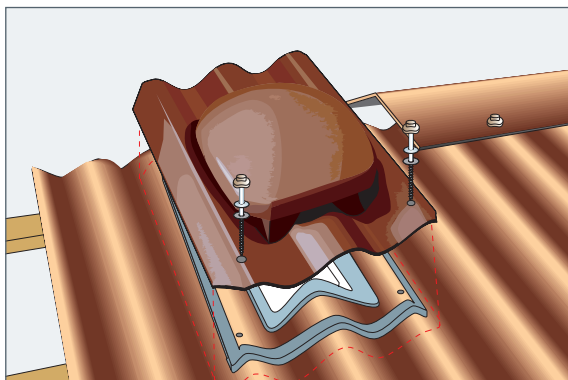
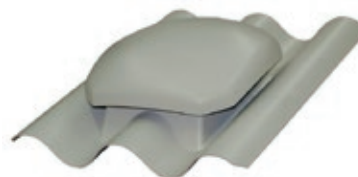
# 4. Příslušenství vlnité střešní krytiny

## Větrací hlavice LG 200

Větrací hlavice LG 200 v provedení A 5, A 6, A 6,5, B 8, (B7) jsou určeny k odvětrávání střešního pláště.

### Technické parametry

označení: Větrací hlavice LG 200  
 rozměry: 500×450 mm, 200 cm<sup>2</sup>  
 materiál: nárazuvzdorný polystyren



### Montáž větrací hlavice LG 200

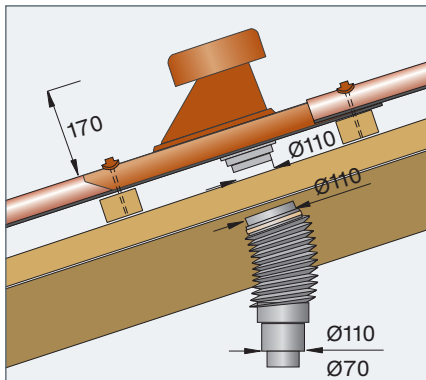
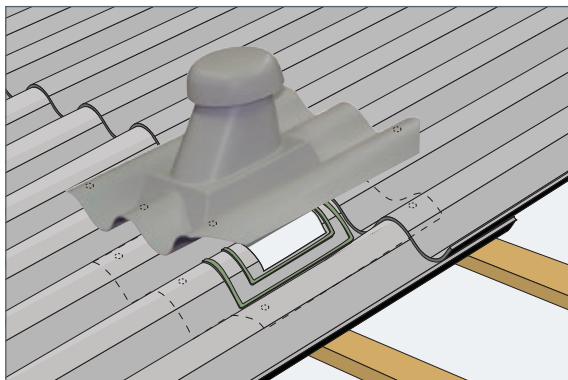
Hlavice pro odvětrávání střešního pláště se umísťují u hřebene střechy. Hlavice se montují na vyříznutý otvor ve vlnité střešní krytině. Jeho velikost odpovídá ventilačnímu otvoru hlavice. Umístění otvoru ve vlnité střešní krytině se volí tak, aby byla překryta horní část ventilační hlavice hřebenovým prvkem nebo krytinou. Utěsnění stykových ploch se provede pružným těsnícím tmelem. Hlavice se upevňuje na dřevěné latě čtyřmi ocelovými šrouby s podložkou. V místě větrací hlavice doplníme podstřešní konstrukci o pomocnou lať.

## Ventilační prostup SL

Ventilační prostupy SL v provedení A 5, A 6, A 6,5, B 8, (B7) jsou určeny k odvětrávání sanitárních prostor.

### Technické parametry

označení: Ventilační prostup SL  
 rozměry: 500×450 mm, Ø 100 mm  
 sklon střechy 10°- 45°  
 materiál: nárazuvzdorný polystyren



### Montáž ventilačního prostupu SL

Ventilační prostup SL se umísťuje nad příslušným potrubím. Prostup se montuje na vyříznutý otvor ve vlnité střešní krytině. Jeho velikost odpovídá ventilačnímu otvoru prostupu. Umístění otvoru ve vlnité střešní krytině se volí tak, aby byla překryta horní část ventilačního prostupu krytinou. Utěsnění stykových ploch se provede pružným těsnícím tmelem. Hlavice se upevňuje na dřevěné latě čtyřmi ocelovými šrouby s podložkou. V místě ventilačního prostupu doplníme podstřešní konstrukci o pomocnou lať.

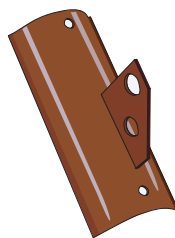
# 4. Příslušenství vlnité střešní krytiny

## Držák pro tyčovou zábranu

Držák pro tyčovou zábranu je určen pro provlečení tyčí na zachycení sněhu pro vlnitou krytinu typu A 5, A 6, A 6,5 a B 8.

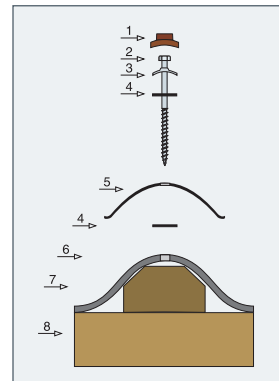
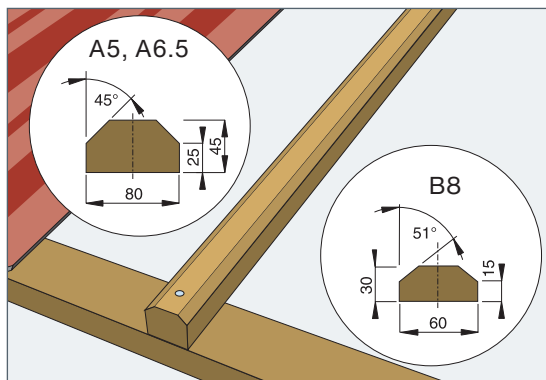
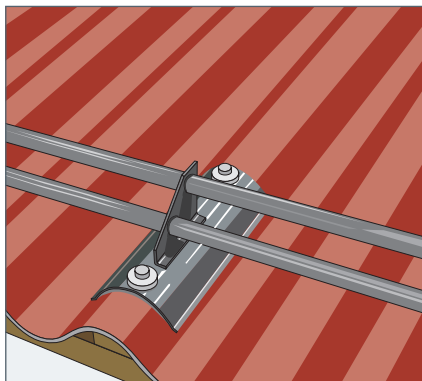
### Technické parametry

označení: Držák pro tyčovou zábranu rozměry: 250×110 mm  
materiál: kov + zinkovaný + barva



Legenda:

1. plastová čepička
2. šroub
3. hliníková podložka
4. těsnící podložka
5. příložka
6. vlnitá deska
7. svislá podkladní lať
8. vodorovná lať



### Montáž tyčového zachytávače:

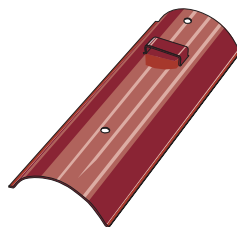
V místě uchycení držáku pro sněhový zachytávač připevníme svislou podkladní lať profilu vlnovky. Otvory v příložce svrtáme s otvory ve vlnité krytině.

## Příložka univerzální

Univerzální příložka je určena pro stoupací plošinu, stupačka (díly uvedené pro maloplošnou krytinu) pro vlnitou krytinu typu A 5, A 6, A 6,5 a B 8.

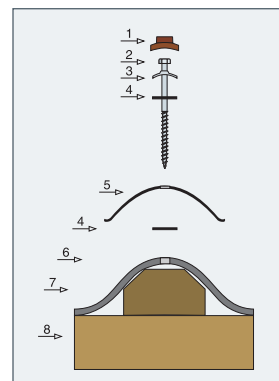
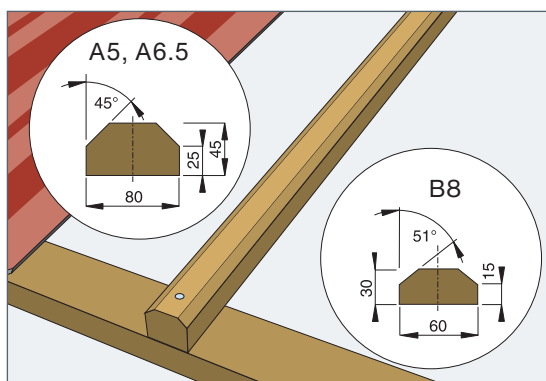
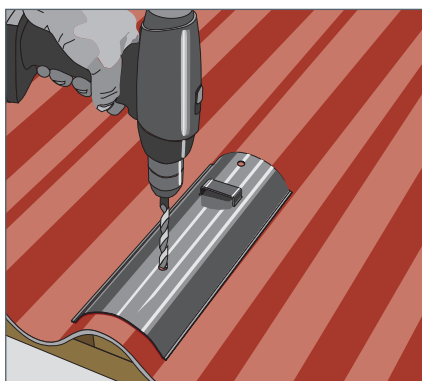
### Technické parametry

označení: Příložka univerzální  
rozměry: 330×110 mm  
materiál: kov + zinkovaný + barva



Legenda:

1. plastová čepička
2. šroub
3. hliníková podložka
4. těsnící podložka
5. příložka
6. vlnitá deska
7. svislá podkladní lať
8. vodorovná lať



### Montáž univerzální příložky:

V místě uchycení držáku pro sněhový zachytávač připevníme svislou podkladní lať profilu vlnovky. V místě otvorů v držáku provrtáme vlnitou krytinu a ržák připevníme šroubem (vrutem).

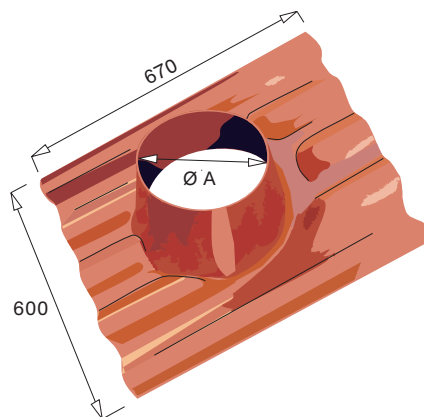
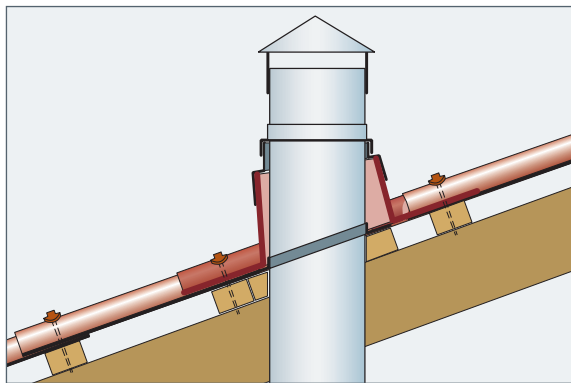
## 4. Příslušenství vlnité střešní krytiny

### Prostupová hlavice kulatá

Je určena na vstup vlnitou krytinu typu A 5, A 6, A 6,5 a B 8 s příslušným průměrem potrubí.

#### Technické parametry

označení: Prostupová hlavice kulatá  
 rozměry: 670×600 mm  
 otvor A:  $\varnothing 130$ ,  $\varnothing 160$ ,  $\varnothing 250$   
 materiál: sklolaminát



#### Montáž postupové hlavice:

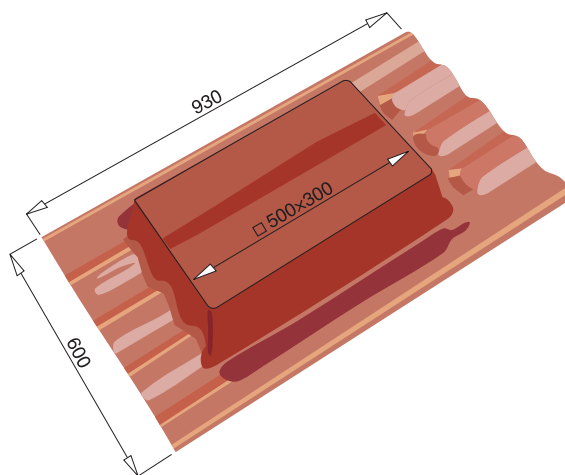
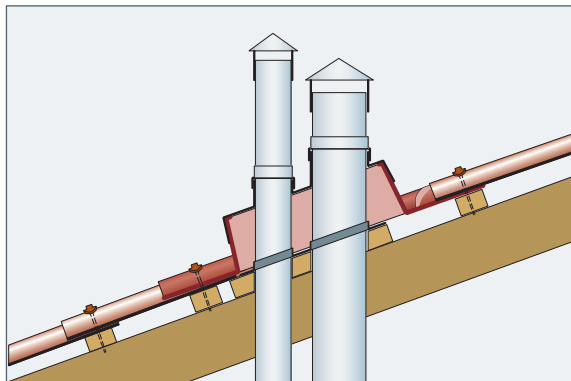
Prostupová hlavice se umísťuje nad příslušným potrubím. Prostupy se montují na vyříznutý otvor ve vlnité střešní krytině. Umístění postupové hlavice na vlnité střešní krytině se volí tak, aby byla překryta horní část. Utěsnění stykových ploch se provede pružným těsnícím tmelem. Prostup se upevňuje na dřevěné latě ocelovými šrouby s podložkou. V místě odvětrávacího prostupu doplníme podstřešní konstrukci o pomocnou lať.

### Prostupová hlavice obdélníková

Je určena na vstup vlnitou krytinu typu A 5, A 6, A 6,5 a B 8 s příslušným průměrem potrubí.

#### Technické parametry

označení: Prostupová hlavice obdélníková  
 rozměry: 930×600 mm  
 otvor: 500×300 mm  
 materiál: sklolaminát



#### Montáž postupové hlavice:

Prostupová hlavice má zaslepený obdélníkový otvor. Po umístění hlavice nad příslušným potrubím se vyřízne na vrchní ploše postupové hlavice požadovaná velikost otvoru. Umístění postupové hlavice na vlnité střešní krytině se volí tak, aby byla překryta horní část. Utěsnění stykových ploch se provede pružným těsnícím tmelem. Prostup se upevňuje na dřevěné latě ocelovými šrouby s podložkou. V místě postupové hlavice doplníme podstřešní konstrukci o pomocnou lať.

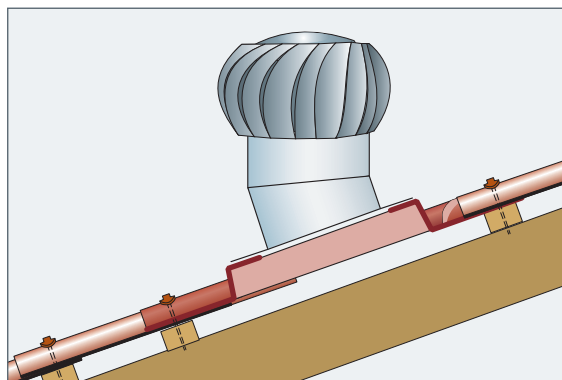
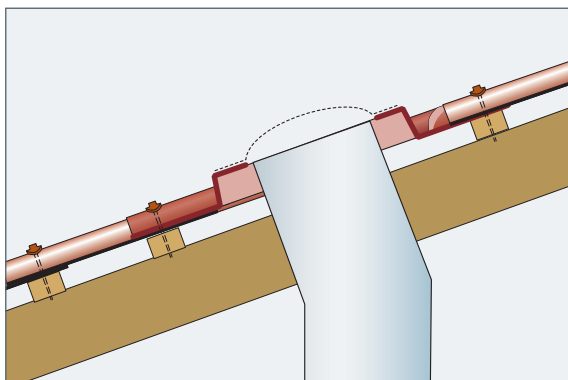
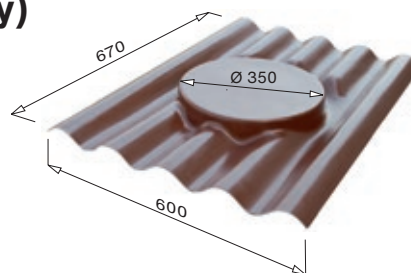
# 4. Příslušenství vlnité střešní krytiny

## Prostupová hlavice (rotační hlavice a světlovody)

Je určena na vstup vlnitou krytinu typu A 5, A 6, A 6,5 a B 8 pro rotační hlavice a světlovody.

### Technické parametry

označení: Prostupová hlavice  
(rotační hlavice a světlovody)  
rozměry: 670×600 mm  
otvor:  $\varnothing 350 \times 60$  mm  
materiál: sklolaminát



### Montáž vstupové hlavice:

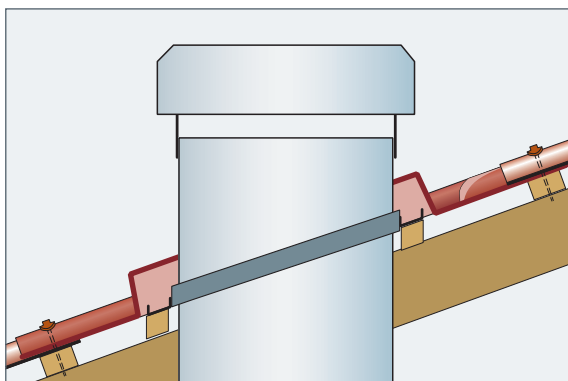
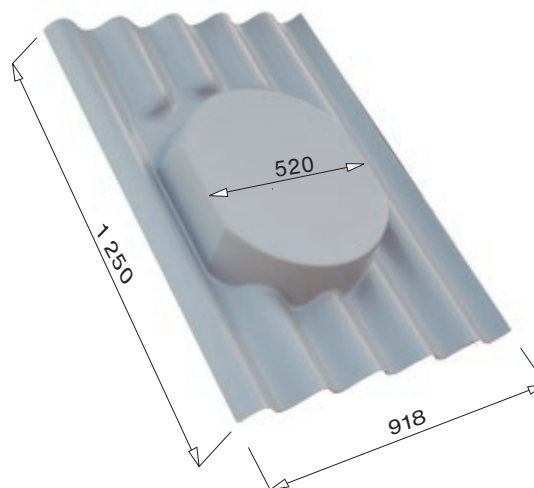
Vstupová hlavice má zaslepený kruhový otvor. Po umístění hlavice nad příslušným potrubím se vyřízne na vrchní ploše vstupové hlavice požadovaná velikost otvoru. Umístění vstupové hlavice na vlnité střešní krytině se volí tak, aby byla překryta horní část. Utěsnění stykových ploch se provede pružným těsnicím tmelem. Vstup se upevňuje na dřevěné latě ocelovými šrouby s podložkou. V místě vstupové hlavice doplníme podstřešní konstrukci o pomocnou latě.

## Prostupová hlavice velká

Je určena na vstup vlnitou krytinu typu A 5

### Technické parametry

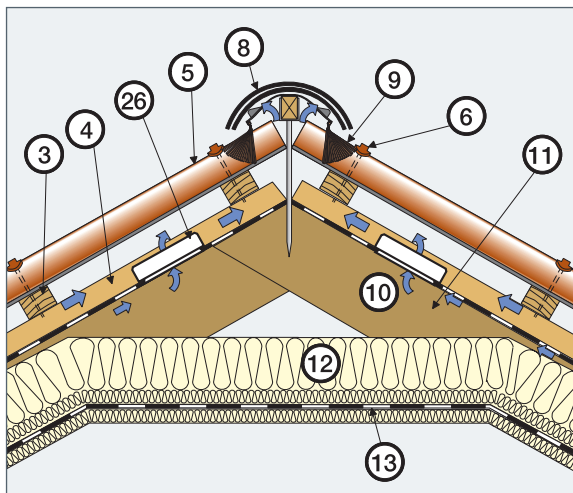
označení: Prostupová hlavice velká  
rozměry: 1250×918 mm  
otvor:  $\varnothing 500 \times 140$  mm  
materiál: sklolaminát



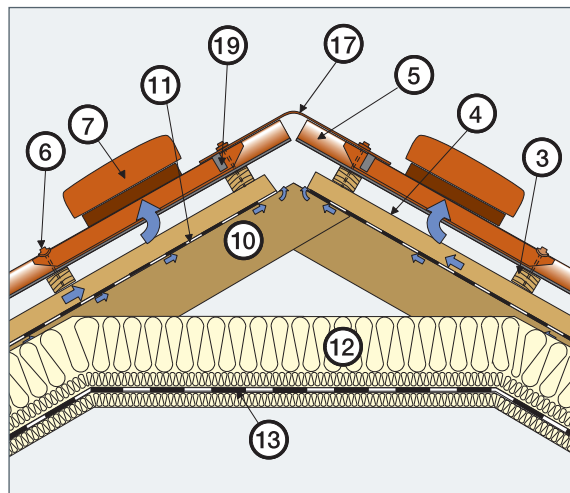
### Montáž vstupové hlavice:

Velikost základové desky je celý formát vlnité krytiny A5 × 1250. Vstupová hlavice má zaslepený otvor  $\varnothing 500$  mm (max. 520 mm). Po umístění hlavice nad příslušným potrubím se vyřízne na vrchní ploše vstupové hlavice požadovaná velikost otvoru. Utěsnění stykových ploch se provede pružným těsnicím tmelem. Vstup se upevňuje na dřevěné latě ocelovými šrouby s podložkou.

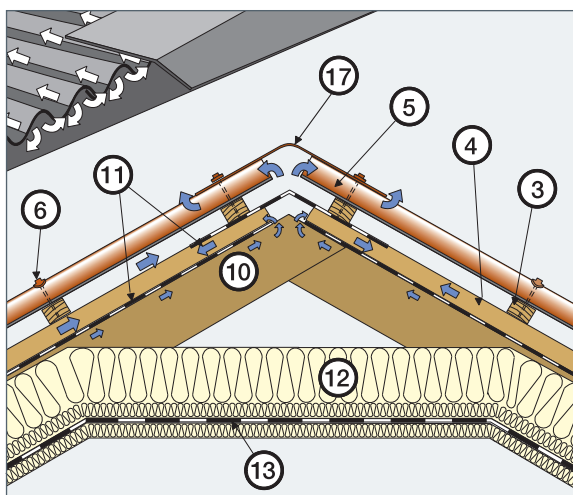
# 5. Řešení střešních detailů



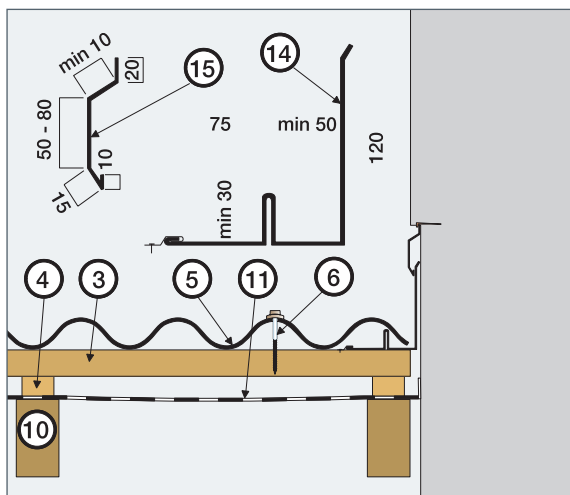
Větrání střechy hřebenem, použití ventilačního prostupu folií, 100 cm<sup>2</sup>/m



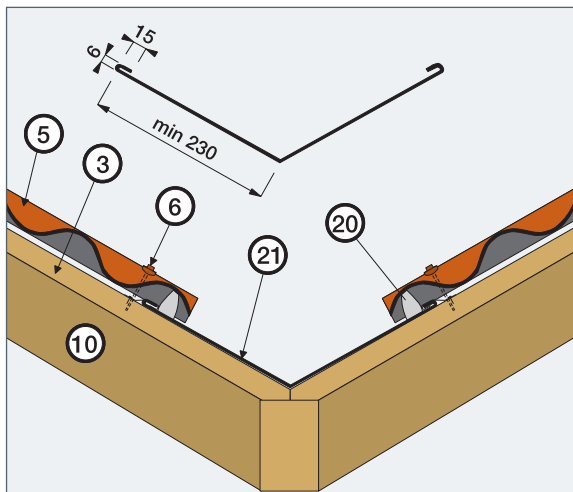
Větrání střechy plastovými hlavicemi



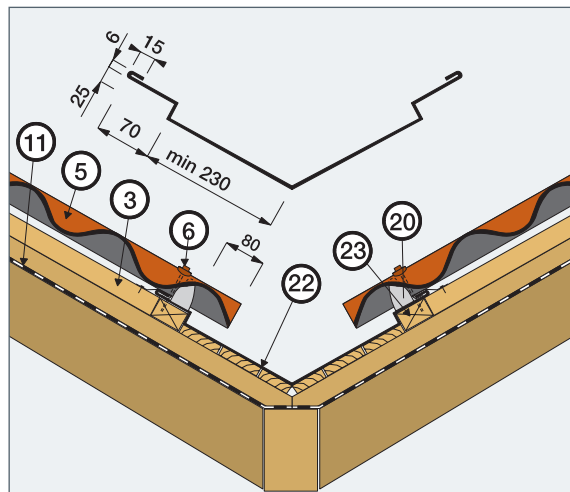
Větrání střechy hřebenovým úhelníkem, 250 cm<sup>2</sup>/m - A5



Plechové lemování okraje nadezdívky



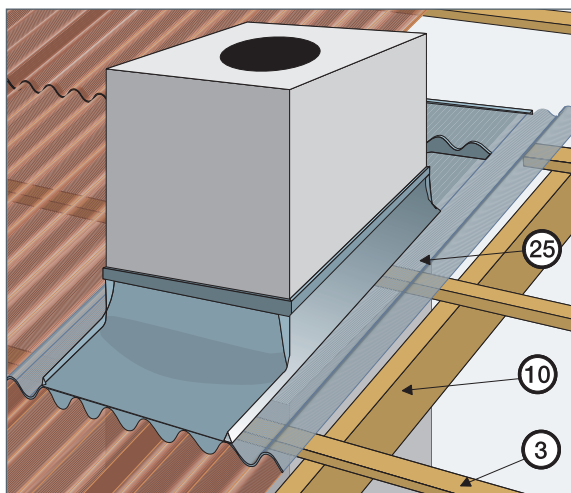
Plechové úžlabí jednoduché



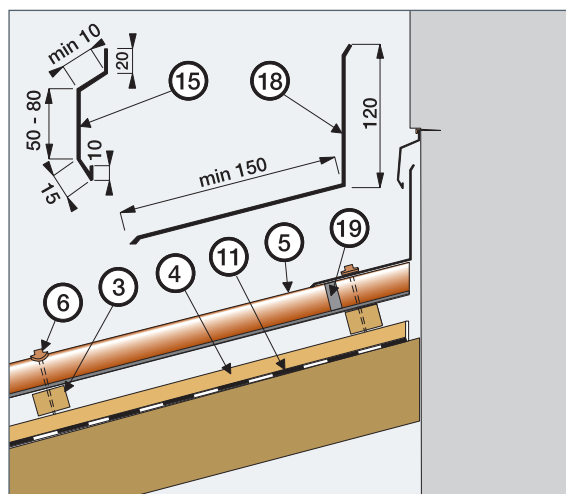
Plechové úžlabí vsazené



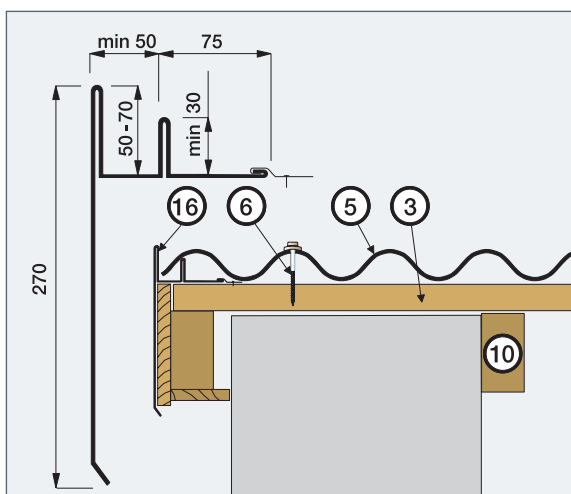
# 5. Řešení střešních detailů



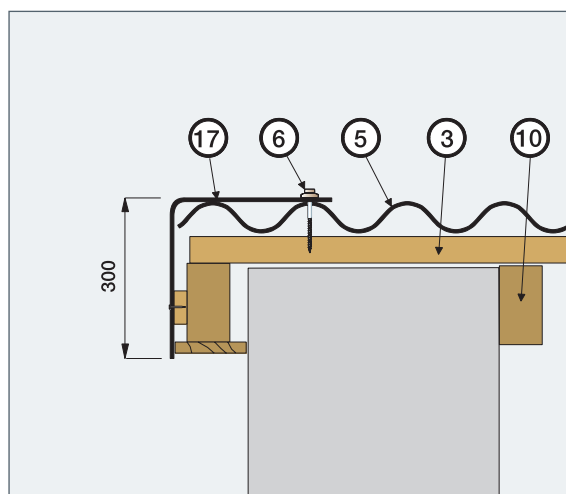
Plechové lemování komínu



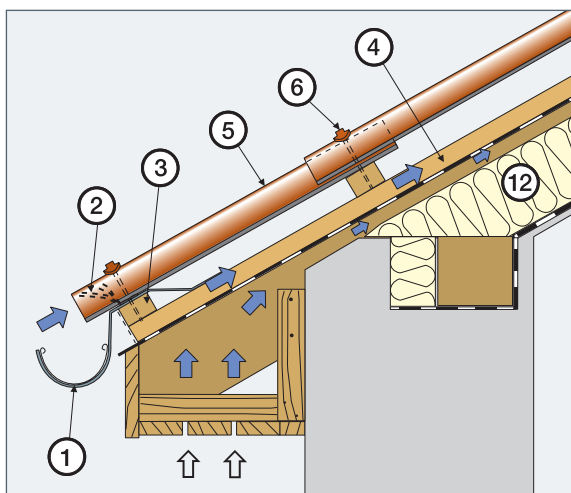
Plechový přechod střechy ke zdivu



Plechové lemování okraje střechy



Lemování střechy úhelníkovým hřebenačem



Okap střechy

## Legenda:

1. okap střechy
2. okapová zábrana
3. střešní lať 80 x 50 mm
4. kontralať
5. vlnitá střešní krytina
6. upevňovací šroub s podložkou
7. větrací hlavice LG 200
8. kónický hřebenač
9. těsnící kartáč
10. krokev
11. hydroizolační difúzní fólie
12. tepelná izolace
13. parozábrana
14. plechová dvojitá vodní drážka
15. plechová dilatační lišta
16. plechová dvojitá vodní drážka - lem
17. úhelníkový hřebenač
18. plechová příložka ke zdivu
19. těsnící profil
20. těsnící klín
21. plechové jednoduché úžlabí
22. plechové úžlabí vsazené
23. pomocná lať vsazeného úžlabí
24. plechování komínu
25. Ventilační prostup fólií - Ø 100 mm, 75 cm2

# Obchodní regiony společnosti

## Region 1

Václav Bošek  
T: 602 521 751  
region1@cz.swisspearl.com

## Region 2

Stanislav Mikuta  
T: 602 521 752  
region2@cz.swisspearl.com

## Region 3

Jiří Doubek  
T: 602 521 755  
region3@cz.swisspearl.com

## Region 4

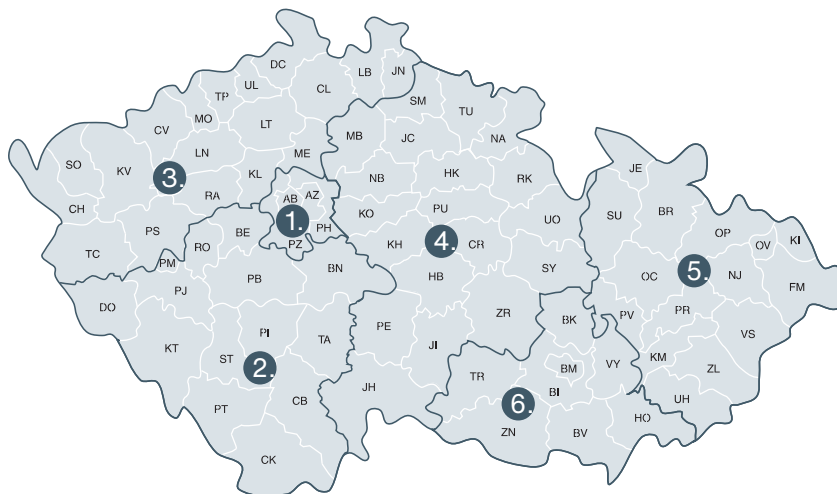
Jiří Málek  
T: 602 521 756  
region4@cz.swisspearl.com

## Region 5

Ing. Petr Jiříček  
T: 602 521 758  
region5@cz.swisspearl.com

## Region 6

Ing. Jaroslav Bednařík  
T: 602 521 760  
region6@cz.swisspearl.com



## Technický Servis

T: 725 923 235  
technicky.servis@cz.swisspearl.com

# O společnosti Swisspearl

Společnost Swisspearl Česká republika a.s. je součástí předního evropského výrobce stavebních materiálů Swisspearl Holding A/S. Hlavními produkty skupiny jsou střešní a fasádní systémy z vláknocementového materiálu. Součástí širokého sortimentu nabízených produktů je i kompletní řada doplňků a odborný technický servis.

Všechny vláknocementové výrobky jsou vyráběny v moderních výrobních závodech, šetrných k životnímu prostředí.

Uvedené technické informace odpovídají současnému technickému stavu a našim získaným zkušenostem. Při aplikaci v praxi je nutné přihlídnout ke zvláštnostem každého jednotlivého použití.

Toto vydání montážního návodu na fasádní desky ruší platnost předcházejících.



**Swisspearl Česká republika a.s.**

Lidická 302  
CZ - 266 38 Beroun 3  
Česky  
T: 311 744 111  
info@cz.swisspearl.com

**swisspearl.com**