

„Swisspearl Permabase“ montavimo instrukcija Fasadinė pagrindo plokštė tinkavimui



Turinys

Gaminio savybės	3
Sistemos aprašymas	5
Karkaso išdėstymas ir tvirtinimas	6
Tvirtinimo atstumai ir plokščių montavimas	7
Plokščių išdėstymas ir tinkavimo kampai	9
Slankioji siūlė	10
Išvedimo angų detali schema	10
Apatinis kraštas	11
Stogo karnizo jungtis	12
Lango jungtis, vertikalus pjūvis	13
Lango jungtis, horizontalus pjūvis	14
Plonos plytos, natūralus akmuo ir keraminės plytelės	15
Darbas su plokštėmis ir jų apdirbimas	16
Sandėliavimas	17
Fasado plovimas	18

Gaminio savybės



„Swisspearl Permabase®“ – itin patvari ir stabili plokštė, pagaminta iš Portlando cemento ir kitų mineralinių medžiagų ir sutvirtinta stiklo pluošto tinkleliu. Plokštės ilgieji šonai suploninti ir sutvirtinti medžiagine juosta taikant „Edgetech“ metodą. Sutvirtinus kraštus „EdgeTech“ būdu, tvirtinimo detales galima patraukti arčiau plokštės krašto, nebijant kad ji sulūžinės. Plokštė „Swisspearl Permabase“ užkerta kelią pelėsiui augti. Vientisos struktūros, didelio tankio plokštę lengva apdoroti ir supjaustyti pagal reikiamus matmenis. Dėl plokštės unikalios sudėties jos pjovimo paviršiaus nebereikia apdirbti. Kadangi plokštės paviršius lygus, ją patogiu naudoti, ji neturi atvirų aštrių briaunų.

„Swisspearl Permabase“ – atspari smūgiams, itin ilgos eksploatacijos plokštė. Jos matmenų stabilumas bei lenkimo, gniuždymo ir tempimo stipriai yra puikūs.

„Swisspearl Permabase“ itin atspari drėgmės poveikiui, paveikta vandens nepelija, netrupa ir nebrinksta.

Panaudojimo sritys

- Fasadai
- Sienos
- Drėgnos patalpos
- Stogai
- Cokolis
- Klojama po dekoratyviniais akmenukais

Vėdinamas fasadas – patikimas pasirinkimas. Naujausia instrukcija RIL 107-2012 rekomenduoja tinkuojamus pastatų su mediniais karkasais fasadus keisti vėdinamais fasadais, kuriuose tarp šilumos izoliacijos ir tinkuojamo paviršiaus paliekamas vėdinimo tarpas. Pakankamas vėdinimo tarpas leidžia izoliacinei medžiagai išdžiūti, net jei drėgmė vis dėlto patektų iki jos.

Techniniai duomenys:

Matmenys	900x1800x12,5 mm*
Gaminio tipo patvirtinimai	CE
Svoris	14,7 kg/m ²
Tankis	1150 kg/m ³
Didžiausia eksploatavimo temperatūra	105 °C
Tamprumo modulis	GPa >0,67
Gniuždymo stipris	> 6,9 MPa
Atsparumas drėgmei	0,5 mm/m
Spalva	pelėks
Maks. tarpas tarp karkaso tašų	k600, k300 stūri
Atsparumas savisriegio ištraukimui	> 667 N
Atsparumas savisriegių juostuose ištraukimui	>400N
Atsparumas įspaudimui @1,3 mm15,5	MPa
Vandens įgėris	< 8 % (24h)
Linijinis plėtimasis dėl drėgmės poveikio	< 0,07 %
Atsparumas užšalimui ir atitirpimui	100 cikli
Vėjo apkrova @k400 karkasui	195 kg/m ²
Šilumos laidumas (U-reikšmė)	15,3 W/m ² ·K
Šilumos laidumas (K-reikšmė)	0,196 W/m·K
Šiluminė varža (Rsi-reikšmė)	0,064 W/m ² ·K
Lenkimo spindulys	1,5 m
Lūžimo stipris	>1,7 MPa
Atsparumas bakterijoms	0 = nav izaugsmes
Atsparumas grybeliu	0 = nav izaugsmes

* Standartinis dydis

Pagal užsakymą gali būti pagamintos ir tokių dydžių plokštės:

900 x 2600 x 12,5 mm,

1200 x 2000 x 12,5 mm

Piedrai

Swisspearl Permabase sraigčiai

Medinio karkaso savisriegis, nerūdijantis

- AISI 304 4,8x32 mm
- 1000 Vnt. dėžutėje



Metalinio karkaso savisriegis, nerūdijantis

- AISI 304 4,2x32 mm
- AISI 410 4,2x32 mm
- 1000 Vnt. dėžutėje



Aliuminio karkaso savisriegis, nerūdijantis

- AISI 304 4,2x32 mm
- 1000 Vnt. dėžutėje



„Swisspearl Permabase“ savisriegiai juostoje

Medinio karkaso savisriegiai juostoje

- AISI 410 – C4 4,2 x 32mm
- nerūdijantis
- 1000 Vnt. dėžutėje



Medinio karkaso savisriegiai juostoje

- AISI 410 – C4 4,2 x 25mm
- nerūdijantis
- 1000 Vnt. dėžutėje



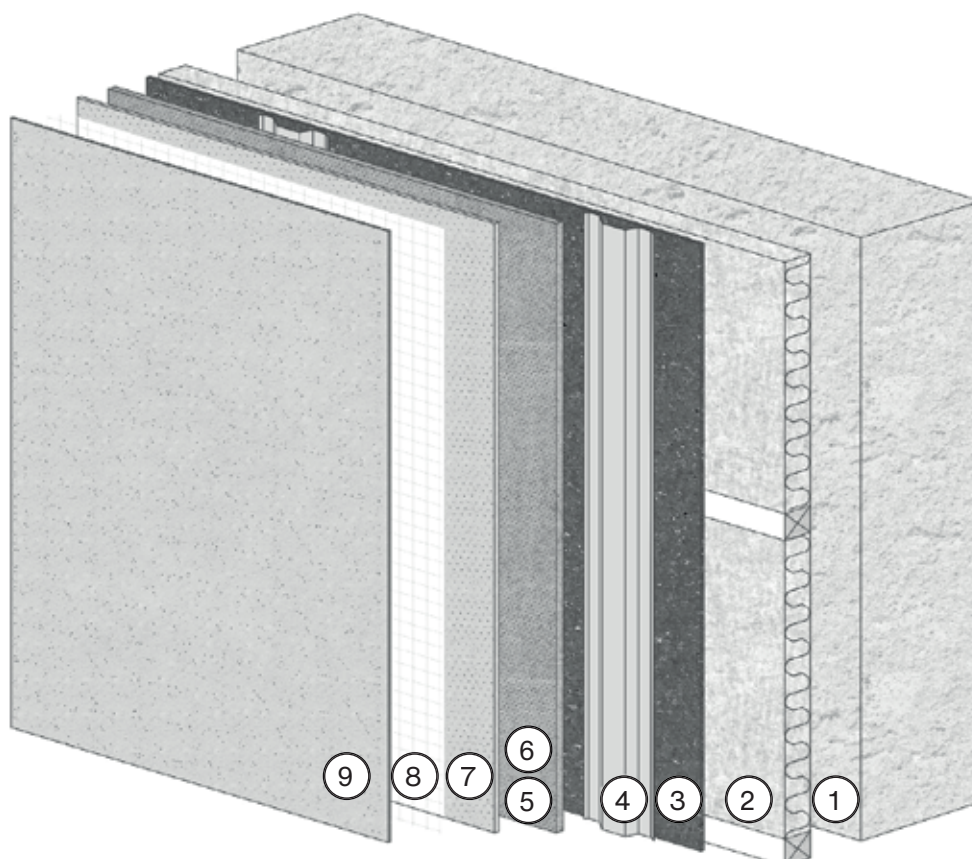
Savisriegių išėiga: apie 18 vnt./m² Skiediniai ir tinkleliai pagal tinkavimo skiedinio gamintojo sistemą.

Plokščių tinkavimui galima naudoti įvairių tinko gamintojų sistemas.

Sandėliavimas

„Swisspearl“ plokštės sandėliuojamos ant lygaus ir sauso pagrindo. Apsauginės paletės plėvelės yra skirtos apsaugoti tik transportavimo metu. Saugant nuo lietaus ir drėgmės, plokštės laikomos po stogu arba uždengus brezentu taip, kad gerai vėdintųsi. Sudrėkusių plokščių naudoti negalima! Sandėliavimo pagrindas turi būti lygus ir pakankamai tvirtas, kad neatsirastų netolygių įlinkimų.

Sistemos aprašymas



- | | |
|---|---|
| <p>① Sena sienos konstrukcija</p> <ul style="list-style-type: none"> • pvz., tinkas, medis, akmuo arba statybinė plokštė | <p>⑤ Plokštės</p> <ul style="list-style-type: none"> • Cembrit Permabase 12,5 mm |
| <p>② Horizontalus karkasas ir šilumos izoliacija</p> <ul style="list-style-type: none"> • koka medinis arba metalinis karkasas, tvirtinimas pagal konstrukcijos projektuotojo instrukcijas • šilumos izoliacija pagal konstrukcijos projektuotojo instrukcijas | <p>⑥ Siūlių glaistymas</p> <ul style="list-style-type: none"> • Rekomenduojama glaistyti visada. Siūlių tinklelis jei reikia, dedamas atsižvelgiant į skiedinio gamintojo instrukcijas. |
| <p>③ Apsauga nuo vėjo pagal</p> <ul style="list-style-type: none"> • konstrukcijos projektuotojo instrukcijas, pvz., plokštė „Cembrit Windstopper“ | <p>⑦ Surišantis skiedinys</p> |
| <p>④ Vertikalus karkasas</p> <ul style="list-style-type: none"> • edinis arba metalinis karkasas, vertikaliai k600, kampuose k300, vėdinimo tarpas ≥ 30 mm. Naudojant metalinius tašus, ant jų klojama apsauginė juosta. | <p>⑧ Stiklo pluošto tinklelis su šarmine apsauga</p> |
| | <p>⑨ Apdaila</p> |

Karkaso išdėstymas ir tvirtinimas

Plokštės galima kloti ant medinio arba metalinio karkaso. Tvirtinimas prie senos konstrukcijos atliekamas pagal konstrukcijos projektuotojo instrukcijas. Galimos senų sienų konstrukcijų korekcijos turi būti atliktos įrengiant karkasą. Karkaso taškai ne mažiau nei 30*70 mm dydžio.

Standartiniai vertikalaus karkaso tarpai k600, pastato kraštuose k300, nes ten stipresnis vėjo poveikis. Mechaninės apkrovos veikiamose vietose irgi naudojamas k300 tarpas (pavyzdžiui, apatiniame aukšte 1,5 m nuo žemės). Aukštesnio nei 8 m pastato išoriniuose kampuose ir prie karnizo, 2 metrų atstumu nuo kampo ir karnizo linijos karkaso tarpa sumažinami iki k300, nes čia vėjo apkrova didesnė.

Pajūrio regionuose ir aukštesniems nei 20 metrų pastatams karkaso matmenis reikia projektuoti labai atidžiai, įvertinant reikalavimus dėl apkrovos (žiūrėkite lentelę puslapio apačioje).

Ties plokščių vertikaliomis ir horizontaliomis siūlėmis visada įrengiama atrama. Vertikalių karkaso tašų negalima pratęsti tose pačiose vietose, gretimus vertikalius tašus reikia perkloti %o santykiu vienas kito atžvilgiu (išskyrus slankiąsias siūles). Papildoma vertikalaus karkaso konstrukcijos ir horizontalių siūlių atrama neturi trukdyti pagrindui vėdintis nuo cokolio iki pat karnizo. Rengiant vėdinimo tarpo detalią schemą reikia atsižvelgti į plokštės pagrindo vėdinimo galimybes, kitaip tariant, cokolyje, langųangų

viršuje ir apačioje bei sandūroje su karnizu reikia palikti > 20 mm oro tarpą tarp plokštės ir lentelių.

Tvirtinimas prie karkaso

Plokštės standžiai prispaudžiamos viena prie kitos (nenaudojant jėgos) ir prie karkaso tokiu būdu, kad lygioji pusė būtų atsukta į vėdinimo tarpą. Palikus didesnį nei 5 mm tarpą tarp plokščių ir didesnius nei 2 mm laiptelius į gylį, tinkavimo etape gali tekti atlikti papildomus paruošiamuosius darbus.

Rekomenduojama palikti ≥ 30 mm vėdinimo tarpą. Tarpas tarp tvirtinamųjų tašų neturi viršyti k600. Plokščių galines siūles perklokite ≥ 300 mm. Be to, svarbu užtikrinti, kad tvirtinimo karkaso nuokrypis dėl nuolatinės ir kintamos apkrovos neviršytų L/360. Plokštės pradėkite tvirtinti nuo centro, judėdami link galų ir šonų. Plokštės visada klojamos horizontaliai, karkasas visuomet montuojamas vertikaliai.

Metaliniam karkase galvanizuoto metalo taškai turi būti ne mažiau nei 1,2 mm storio.

Karkaso ilgio pokytis dėl šilumos ir drėgmės turi būti mažesnis nei 1 mm/m. Jei naudojami metaliniai taškai, tarp vertikalių tašų galų sujungimo vietoje turi būti paliekamas > 5 mm tarpas laisvam poslinkiui. Slankiąsias siūles rekomenduojama įrengti ne didesniu nei 16 metrų atstumu, jei tinkuojamas plotas didelis ir vientisas.

„Swisspearl Permabase“ savisriegių matmenų lentelė

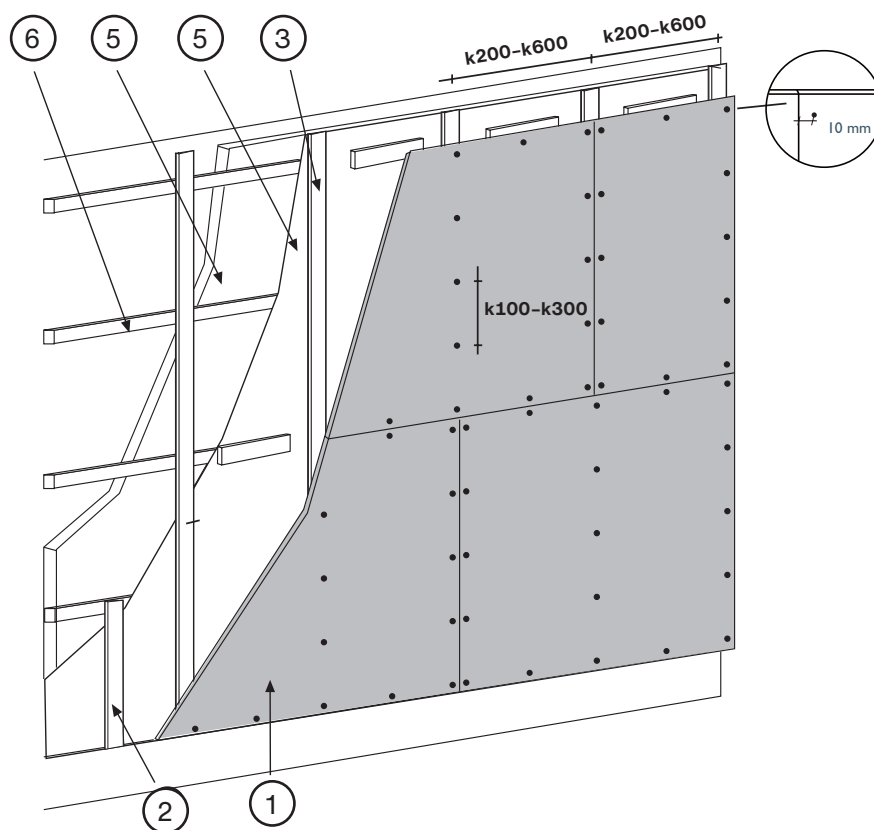
Atsparumas vėjo apkrovai [kN/m ²]		
Stiprinėjimo izvietojimas	Atstumai tarp karkaso tašų	
	k200 k300 k400 k450 k500 k600	
	k200	3,81 2,54 1,91 1,51 1,23 0,85
	k250	3,04 2,03 1,52 1,35 - -
k300	2,54 1,69 1,27 - - -	

„Swisspearl Permabase“ savisriegių juostoje matmenų lentelė

Atsparumas vėjo apkrovai [kN/m ²]		
Stiprinėjimo izvietojimas	Atstumai tarp tvirtinimo detalių	
	k200 k300 k400 k450 k500 k600	
	k100	4,57 3,04 1,94 1,53 1,24 0,86
	k150	3,04 2,03 1,52 1,35 1,21 0,86
k200	2,28 1,52 1,14 1,01 0,91 -	
k250	1,82 1,21 0,91 0,81 - -	
k300	1,52 1,01 0,76 - - -	

Palyginama su išorinį paviršių lokaliai veikiančia vėjo apkrova (We, SFS-EN 1991-1-4). Apkrovos koeficientas nustatomas pagal vietinę Cpe1 reikšmę.

Tvirtinimo atstumai ir plokščių montavimas

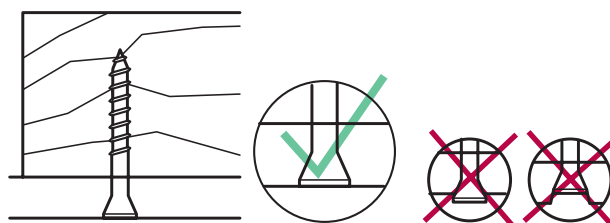


Atstumas tarp savisriegių centrų maks 200 mm.
Minimalus savisriegio atstumas nuo krašto >10 mm.
Plokščių tvirtinimui reikia naudoti „Swisspearl Permabase“ savisriegius plačia galvute.

Savisriegių galvutės

Savisriegio galvutė sukama iki plokštės paviršiaus.
Savisriegio galvutė negali likti išsikišusi iš plokštės paviršiaus > 11 mm. skersmens. Plokštėje nereikia iš anksto gręžti skylių.

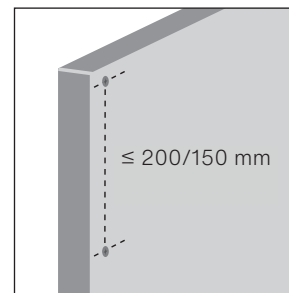
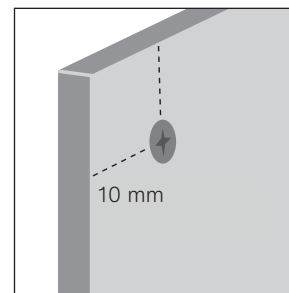
- 1 Plokštė „Swisspearl Permabase“ 12,5 mm
- 2 Atraminė lentelė, apatinis / viršutinis kraštas
- 3 Karkaso tašas $\geq 30 \times 70$ mm
- 4 Apsaugos nuo vėjo plokštė „Swisspearl Windstopper“ 6 mm arba 9 mm
- 5 Šilumos izoliacija
- 6 Karkaso konstrukcij



Naudojant metalinius ir aliumininus karkaso tašus, tarp jų ir plokštės reikia dėti 3 x 50 mm uždarų porų guminę juostą.

Tvirtinimas savisriegiais

Plokštėje „Swisspearl Permabase“ nebūtina iš anksto pragręžti skylučių. Plokštė prie pagrindo tvirtinama nerūdijančio plieno savisriegiais (4,2 x 32 mm). Savisriegiai pradedami sukti nuo plokštės vidurio, po to sukama į plokštės galus ir į kraštus. Įsitikinkite, kad plokštė yra montuojama glaudžiai prispausta prie karkaso. Atstumas tarp savisriegių: ≤ 200/150 mm. Savisriegiai nuo plokštės krašto tvirtinami ≥ 10 mm atstumu. Savisriegio galvutė sukama iki plokštės paviršiaus.



Išlenktos sienos

Sausos plokštės prieš montavimą formuojamos pagal poreikį. Plokštėje lenkiant atsiradę maži įtrūkimai nesusilpnina plokštės struktūros. Rėmo konstrukcija padaroma išlenktos formos. Jei spindulys mažas, rekomenduojama naudoti papildomus karkaso tašus ir atraminius profilius. Lenktoje plokštumoje atstumas tarp karkaso tašų ir papildomų profilių neturi viršyti k200. Plokštė „Swisspearl Permabase“ galima lenkti iki 1,5 metrų lenkimo spindulio aipsnių.

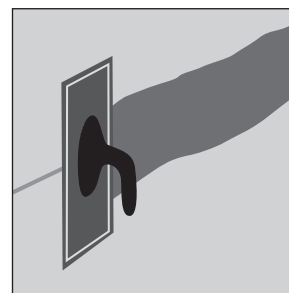
Tinkavimo profiliai

Montuojant „Swisspearl Permabase“ plokštes, reikėtų įdėti šiuos tinkavimo profilius:

1. Vėdinimo profilis / apsaugos nuo vabzdžių L profilis.
2. Galiniai profiliai galuose ir sandūrose su kitomis medžiagomis (vertikalūs).
3. Viršutinis profilis po palangėmis ir karnizais apsaugai nuo sudėtingų oro sąlygų.

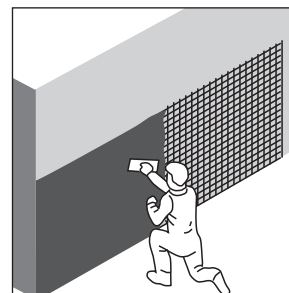
Plokščių siūlės

Sumontavus plokštes, reikia iš karto gerai užglaistyti siūles, užpildant visus tarpus tarp plokščių ir nuožulniai nupjautus kraštus. Jei plokštės kraštai nenuožulnūs, visą siūlę padenkite 150 mm pločio ir 1,5 mm storio glaisto sluoksniu. Po to, jei reikia (pagal glaisto gamintojo instrukcijas), visas siūles iš karto uždenkite > 100 mm pločio tinkleliu, gerai įspausdami jį į glaistą, ir leiskite glaistui išdžiūti. Paskleiskite glaisto taip pat ant kampų, profilių ir kitų pagalbinių priedų. Glaistu taip pat padenkite ir savisriegių galvutes.



Tinkavimas plonu tinko sluoksniu ir uždengimas tinklu

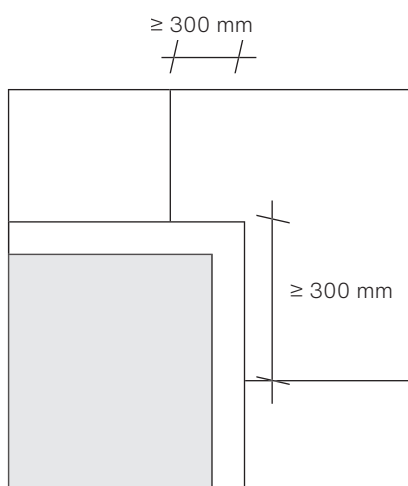
Sumontavus plokštes, reikia iš karto gerai užglaistyti siūles, užpildant visus tarpus tarp plokščių ir nuožulniai nupjautus kraštus. Jei plokštės kraštai nenuožulnūs, visą siūlę padenkite 150 mm pločio ir 1,5 mm storio glaisto sluoksniu. Po to, jei reikia (pagal glaisto gamintojo instrukcijas), visas siūles iš karto uždenkite > 100 mm pločio tinkleliu, gerai įspausdami jį į glaistą, ir leiskite glaistui išdžiūti. Paskleiskite glaisto taip pat ant kampų, profilių ir kitų pagalbinių priedų. Glaistu taip pat padenkite ir savisriegių galvutes.



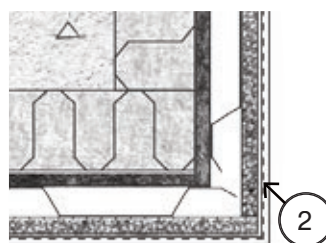
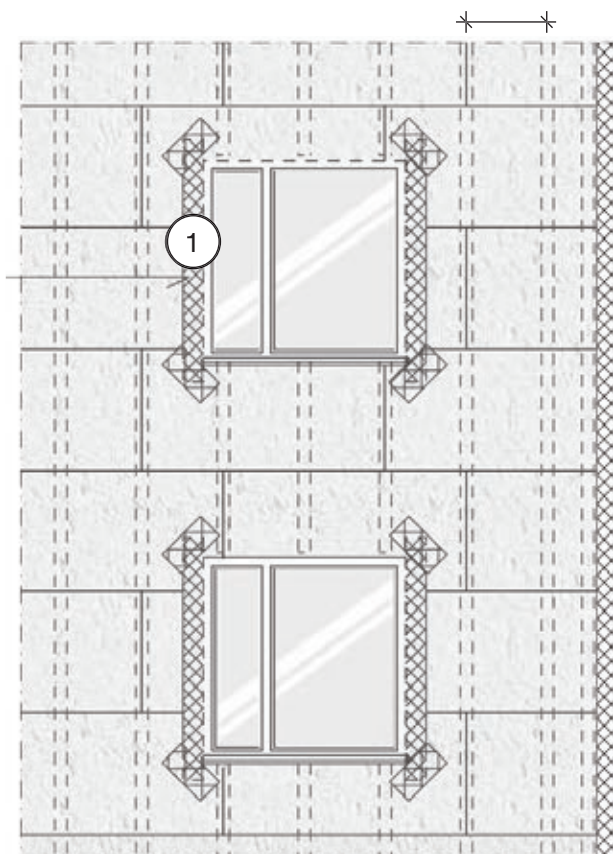
Plokščių išdėstymas ir tinkavimo kampai

Plokštės išdėstomos pagal plokščių dydį (900 x 1800 mm). Galima įrengti ištisines horizontalias siūles. Reikia vengti vertikalių siūlių pratęsimo (pvz., įprastas plokščių perklojimas 600 mm). Nereikėtų vienoje vietoje sudurti keturių plokščių kampų. Visose vietose, kurios gali skilinėti, pavyzdžiui, atsikišusiose konstrukcijose, angų kraštuose, aplink langus ir duris, langų staktose ir išoriniuose kampuose reikia dėti kampines tvirtinimo detales ir įstrižus tinklelius. Vidiniuose kampuose patartina daryti slankiąsias siūles.

- ① Kampinis sutvirtinimas, jei plokštės klojamos lango šonuose
- ② Kampinis sutvirtinimas



Angose pagal pirmiau pateiktą schemą.



= Sutvirtinimo tinklelis
stiklo pluošto tinklelis
su šarminė apsauga



= Kampinis
sutvirtinimas



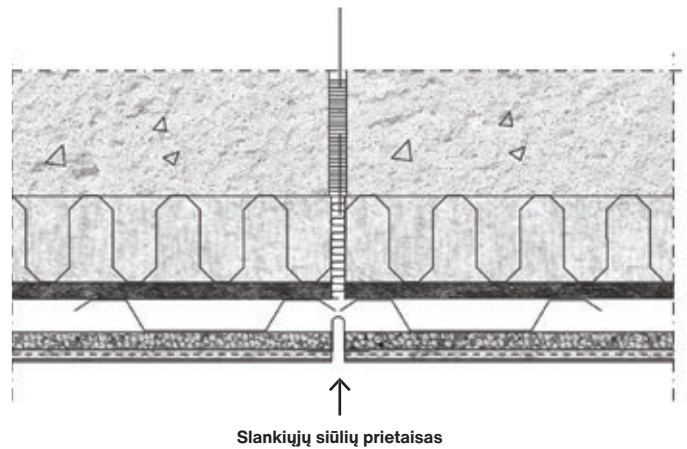
= Vertikalus
karkasas

Slankioji siūlė

Montuojant išorėje, tinko slankiosios siūlės įrengiamos pagal tinko ir tinkavimo sistemų gamintojo instrukcijas. Plokščių slankioji siūlė visuomet daroma tokiose vietose:

- jei toje pačioje atraminio karkaso arba pastato vietoje yra pastato slankioji siūlė (kurią kerta po siūle galima likęs skersinių lentelių karkasas)
- kai plokštė jungiama prie kitų medžiagų
- kai keičiasi atraminio karkaso medžiaga
- pastato arba konstrukcijos pasikeitimo vietose
- dideliame plote bent kas 16 metrų

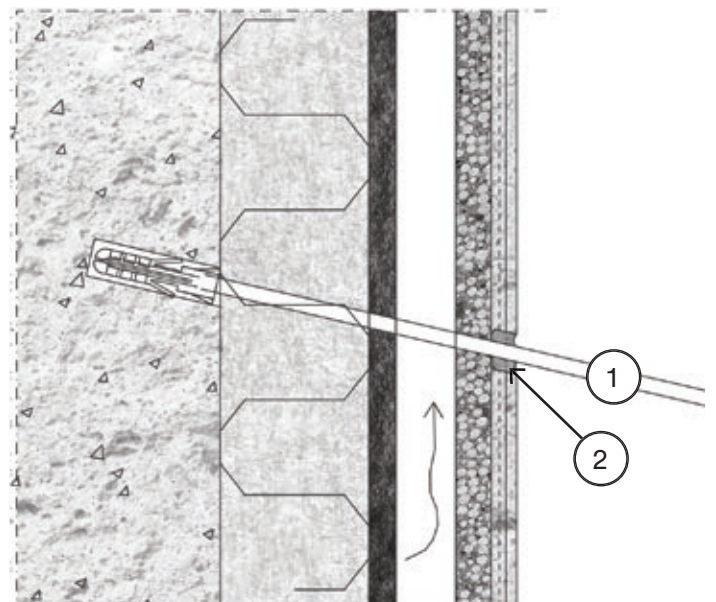
Susitraukiančias siūles darykite langų ir durų angų kampuose ir laikykitės projektuotojo instrukcijų. Slankiosios siūlės negalima užpildyti cemento skiediniu ar kita neelastinga medžiaga.



Išvedimo angų detali schema

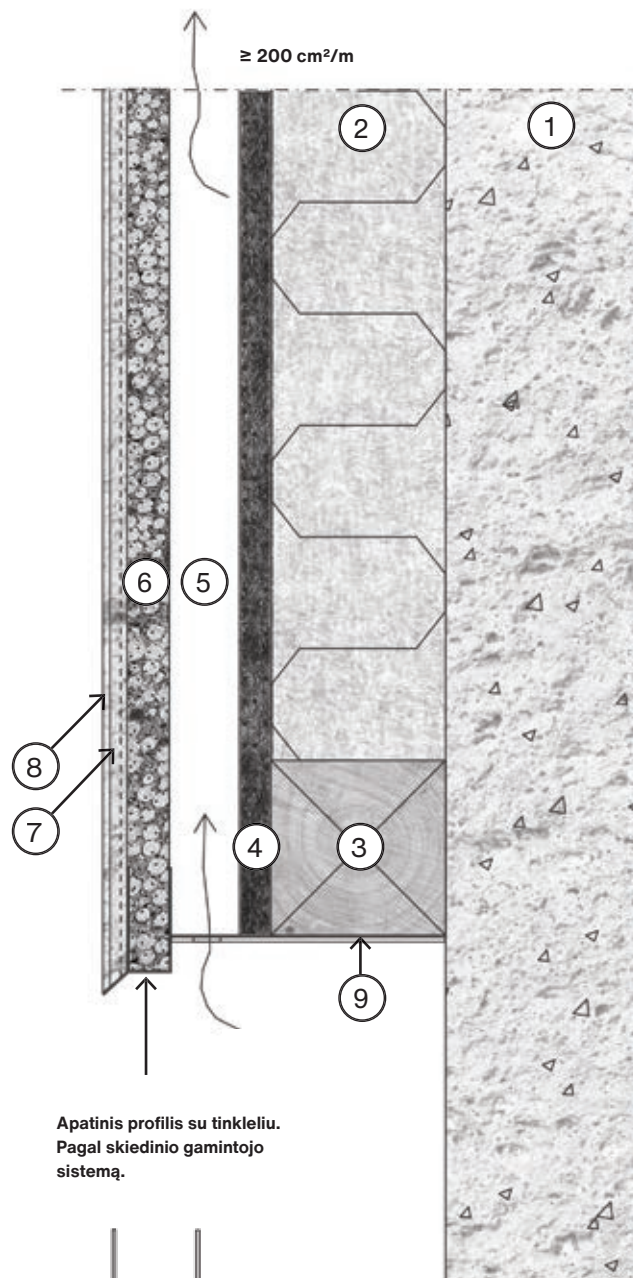
Jei bus tvirtinami sunkūs elementai, atskirai įrengimas tvirtinimo pagrindas.

- 1 Nerūdijančio plieno laikiklis (pavyzdžiui, reklamos stendui, šviestuvui ir pan.)
- 2 Elastinė masė

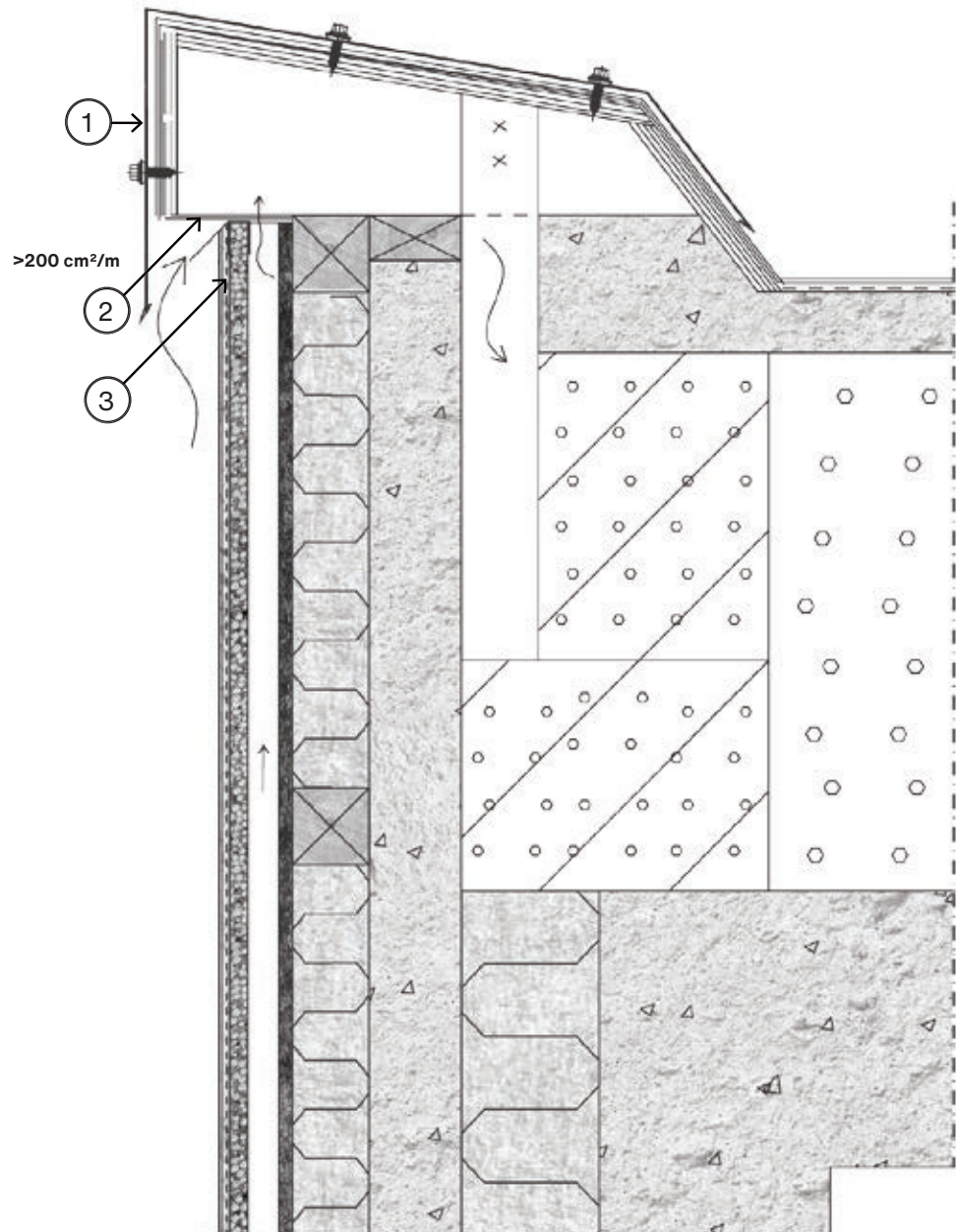


Apatinis kraštas

- ① Sena sienos konstrukcija
- ② Šilumos izoliacija
- ③ Vertikalus lentelių karkasas
- ④ Apsauga nuo vėjo Swisspearl WINDSTOPPER
- ⑤ Vėdinimo tarpas min. ≥ 30 mm / vertikalus karkasas
- ⑥ Swisspearl PERBASE 12,5 mm
- ⑦ Surišantis skiedinys ir stiklo pluošto tinklėlis su šarminė apsauga
- ⑧ Gruntas ir danga
- ⑨ Perforuotas vėdinimo profilis



Stogo karnizo jungtis

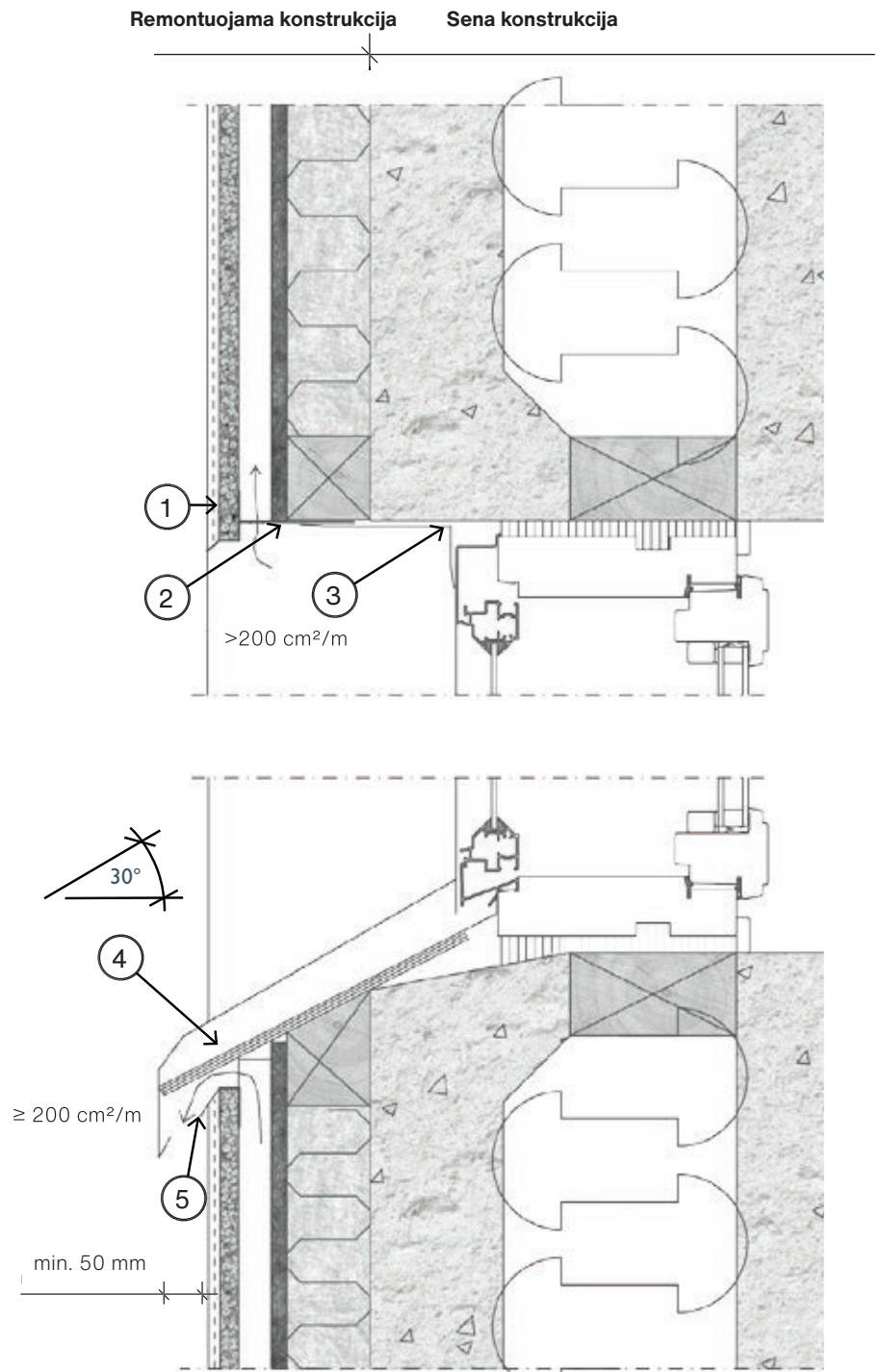
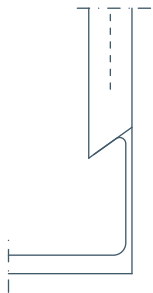


- ① Skardinės dalys
- ② Tinklelis nuo vabzdžių
- ③ Viršutinis profilis
Pagal skiedinio
gamintojo sistemą.
Įrengiamas
montuojant plokštes

Lango jungtis, vertikalus pjūvis

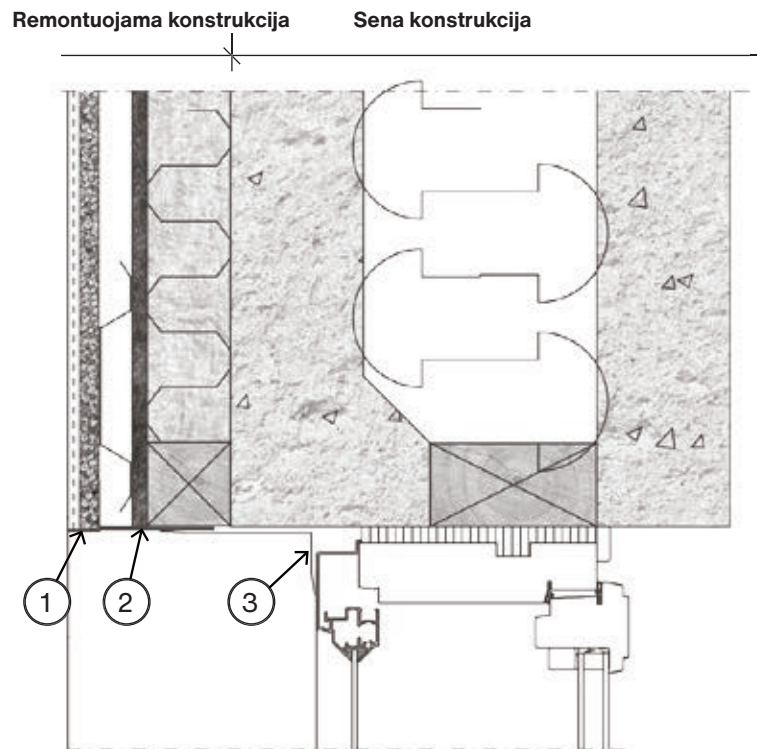
- ① Apatinis profilis su tinkleliu
- ② Vėdinimo profilis
Įrengiamas montuojant plokštes
- ③ Kampinė detalė
- ④ Palangė
- ⑤ Viršutinis profilis
Įrengiamas montuojant plokštes

Vertikalus lango skardinių dalių jungimo prie staktos pjūvis. Palangės kraštas turi būti bent 20 mm aukščio ir turėti 12 mm užlenkimą galams prijungti.



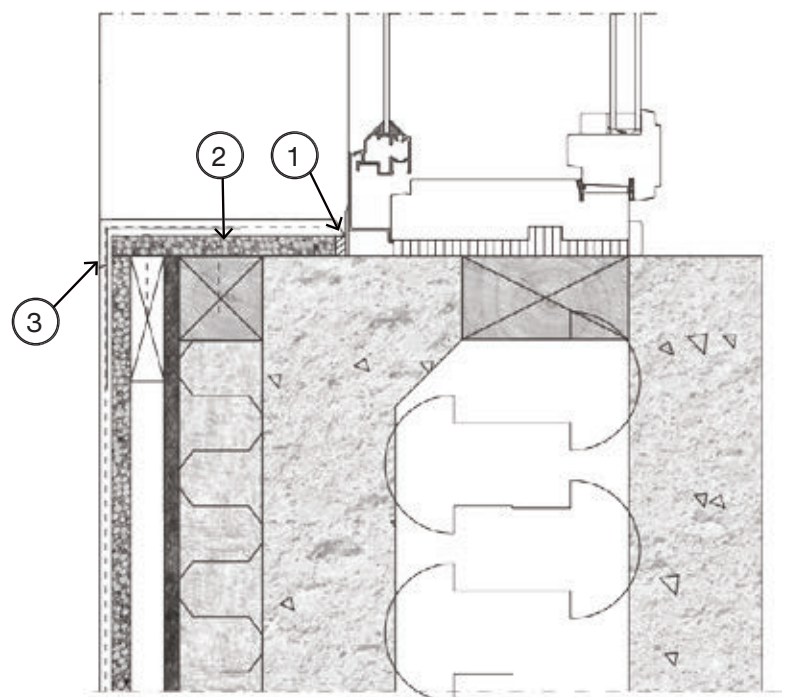
Lango jungtis, horizontalus pjūvis

- ① Šoninis profilis su tinkeliu = apatinis profilis
- ② Dengiamoji skarda
- ③ Kampinė dalis



Aptaisymas arba plokštės:

- ① Klijuojamas skardinis profilis su tinkeliu
- ② Swisspearl Permabase
- ③ Tinkavimo kampas



Plonos plytos, natūralus akmuo ir keraminės plytelės

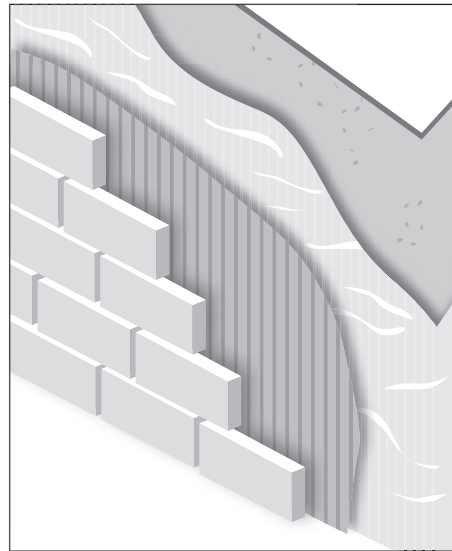
Struktūra:

- vėdinimo tarpo karkasas, vertikalūs tašai k400
- tinkavimo pagrindas „PermaBase“
- siūlių glaistymas
- surišantis skiedinys ir sutvirtinimo tinklelis su šarminė apsauga
- šalčiui atsparus skiedinys plytelėms tvirtinti
- plonos plytos, natūralus akmuo arba keraminės plytelės

Plytų arba keraminių plytelių apdaila tvirtinama šalčiui atspariu, betono pagrindui pritaikytu skiediniu.

Klijavimo ir mišinių džiūvimo metu temperatūra negali nukristi žemiau nulio laipsnių.

Dėmesio! Didžiausia dangos apkrova (kartu su skiediniu) negali viršyti 40 kg/m² kai karkaso žingsnis k400 mm. Didžiausias leidžiamas plytelių dydis yra 40 x 60 cm.



Darbas su plokštėmis ir jų apdirbimas

Saugumas

Naudokite apsaugines priemones, kaip ir dirbdami su kitomis statybinėmis medžiagomis, laikykitės vietinių įstatymų ir reglamentų. Specialių nuostatų dėl darbo metodų ir naudojamų įrankių, susijusių su plokščių „Swisspearl“ montavimu, nėra. Tačiau ja pjaustant ir gręžiant susidaro dulės, todėl reikėtų pasirūpinti tinkama apsauga. Fibrocementinės plokštės skleidžia mineralines dulkes, kurių ilgalaikis poveikis gali sukelti plaučių ligas

Pjovimas ir nulaužimas

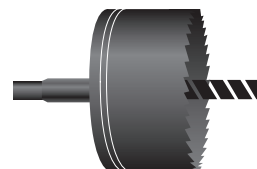
Pjovimas pagal matmenis gali būti atliekamas, pvz., rankiniu diskiniu pjūkle. Naudojant greitaeigius įrankius, reikia naudoti dulkių siurbimą. Visas „Swisspearl“ plokštes galima pjauti diskiniu pjūkle arba siaurapjūkle su deimantine geležte. Dėmesio! Pjaudami plokštes rankiniais įrankiais, plokščių nugarinę pusę laikykite viršuje. Diskinio pjūklo periferinis greitis turi būti 40–50 m/s, o pjovimo gylis 10–15 mm apatinėje plokštės pusėje.

Plokštės „Swisspearl Permabase“ yra pjaustomos ar nulaužiamos kaip ir gipskartonio plokštės. Iš pradžių naudojantis liniuote padaromas pjūvis laužomų geležčių peiliuku, o po to plokštė nulaužiama ją lenkiant. Pabaigoje plokštės kitoje pusėje prapjaunamas tinklelis.



Išvedimo angos

Išvedimo angas galima pjauti siaurapjūkle su kietmetaliu geležte arba grąžtu su karūnėle. Anga turi būti 10 mm didesnė už vamzdį, kuris bus joje montuojamas. Anga sandarinama sandarinimo mase ar atitinkama tarpine.



Rankiniai darbo įrankiai

Dirbant rankiniais darbo įrankiais nesusidaro kenksmingo dulkių kiekio. Jie paprastai naudojami nedideliems darbams, kur pjovimo pasekmės nedidelės.



Lėtaeigiai elektriniai įrankiai

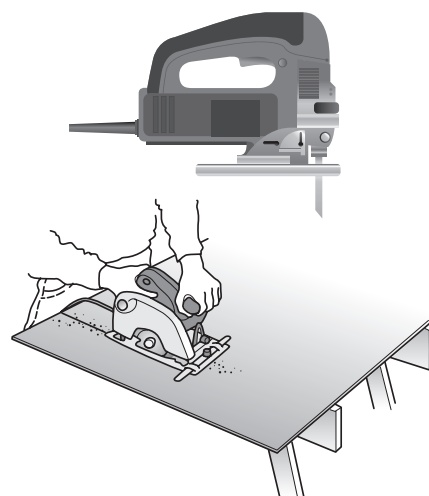
Dirbant lėtaeigiais elektriniais įrankiais paprastai susidaro stambios dulės arba drožlės. Pjovimo kokybė priklauso nuo naudojamo įrankio.

Greitaeigiai elektriniai įrankiai

Pjaunant diskiniiais pjūklais gaunami lygūs ir aštrūs plokščių kraštai ir susidaro smulkios dulkės. Dėl disko sukimosi greičio dulkės pasklinda plačiau. Todėl reikėtų naudoti pakankamo galingumo dulkių siurbį ir, jei reikia, asmenines apsaugos priemones.

Bendro pobūdžio instrukcija

Dėl pjovimo ir gręžimo susidarantis dulkes nuo plokštės paviršiaus reikėtų nedelsiant nuvalyti šepetėliu.



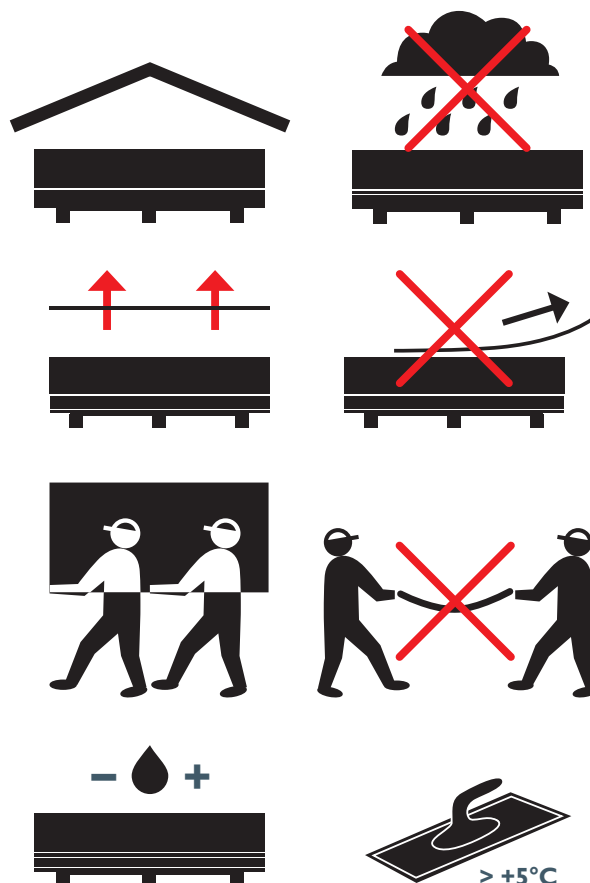
Sandėliavimas

Į krūvą sukrautos plokštės pervežamos krautuvu arba keltuvu, naudojant lynus ir kaladėles. Atskiras plokštės patogiausia pernešti laikant už nešimo rankenų. Plokštė pastatoma vertikaliai, kad remtųsi į nešančio žmogaus petį.

Siekiant išvengti paviršiaus pažeidimų, plokštės nuo paletės reikia kelti tiesiai į viršų paėmus už abiejų galų. Pavienės plokštės nešamos laikant jas stačiai. Saugokite nepažeisti plokštės kampų.

Pavienės plokštės nešamos laikant jas stačiai. Saugokite nepažeisti plokštės kampų.

Prieš montavimą plokštėms reikia leisti prisiderinti prie aplinkos temperatūros ir drėgnumo. Glaisto ir tinko negalima naudoti žemesnėje nei +5°C temperatūroje.



Fasado plovimas

Kasmetinė apžiūra

Paprastai „Swisspearl“ fasadų apdaila nereikalauja ypatingos priežiūros, kad išliktų patvari, išsaugotų savo savybes ir funkcijas. Tačiau aplinkos sąlygos gali turėti įtakos fasado apdailos išvaizdai. Todėl kiekvienais metais reikėtų patikrinti vėdinimo angas, siūles tarp plokščių ir tvirtinimo elementus. Nustačius ir pataisius galimus trūkumus, fasadas ilgiau išlaikys savo patrauklią išvaizdą.

Aplinkos poveikis

Fasado išvaizdai gali pakenkti oro sąlygos ir šalimais augantys augalai. Tarša ir dulkės, medžių, krūmų ir gėlių lapeliai irgi daro poveikį fasadui. „Swisspearl“ fasadų medžiagos gaminamos iš oro sąlygoms atsparių medžiagų, todėl ant jų neatsiranda dumblių, puvinys arba sausasis puvinys.

Plovimas

Tinkuotas arba apdaila padengtas paviršius plaunamas pagal tinko gamintojo instrukcijas. Prieš pagrindinį plovimą išbandykite ir patikrinkite pasirinktą plovimo būdą mažesniame plote.

Plovimas slėgiu

Perspėjimas! Plovimas aukštu slėgiu yra pavojingas fasadų apdailai. Pernelyg didelis slėgis ar netinkamas plautuvo naudojimas gali pažeisti fasado paviršių. Todėl nerekomenduojama naudoti slėginio plovimo būdo.



Swisspearl Suomi Oy

P.O. Box 46
Mineraalintie 1
08681 Lohja
+358 19 287 61
info@fi.swisspearl.com

swisspearl.com