

Montavimas

Swisspearl Multi Force



Turinys

Informacija apie produktą	3
Sienų tipai ir matmenys – plieninis karkasas	6
Sienų tipai ir matmenys – medinis karkasas	8
Išorinės sienos ir šachtų sienos	10
Lubos, balkonai ir grindys	11
Pertvaros	12
Įvadas apie garso izoliaciją	13
Karkasas	14
Paviršiaus apdirbimas	15
Montavimas	16
Apdirbimas	18
Naudojimas ir sandėliavimas	19

Informacija apie produktą

Bendra informacija

„Swisspearl Multi Force“ – tai fibrocementinė plokštė, kuri yra atspari drėgmei ir pelėsiui. Tvirta lygiu paviršiumi plokštė itin efektyviai saugo nuo gaisro bei gerai izoluoja garsą.

Pritaikymas

Dėl unikalų „Swisspearl Multi Force“ produktų savybių juos galima naudoti įvairiais tikslais. „Swisspearl Multi Force“ statybinės plokštės idealus sprendimas šachtų sienoms ir pertvaroms, kur reikalinga priešgaisrinė apsauga, gera garso izoliacija ir patvarumas. Šias plokštes taip pat galima naudoti pa-kabinamų lubų, balkonų pertvarų įrengimui. Lauko sąlygos nėra problema, jei sušlapę gaminiai neužšąla. Tai reiškia, kad „Swisspearl Multi Force“ plokštes galima naudoti stogų pakalimuose ir panašiose vietose, kuriose konstrukcijos su 12 mm storio „Swisspearl Multi Force“ plokšte atsparumas ugniai bus EI 30.

Išvaizda

Lengvai atpažįstama dėl cemento pilkos spalvos ir blizgaus paviršiaus. Ilgosios standartinių plokščių briaunos yra nuskvelbtais kraštais (2–2 mm, 45° kampas) ir jose yra išgręžtos kiaurymės (ne per visą plokštės storį) plokščių tvirtinimui.

Priešgaisrinė apsauga

Šiandien pastatų sauga yra kaip niekad svarbi. Siekdama patenkinti vis didėjančius priešgaisrinės saugos reikalavimus, „Swisspearl“ nuolat kuria ir išbando naujus sprendimus skirtus gerinti priešgaisrinę apsaugą. „Swisspearl Multi Force“ gaminiai patenkina šiuos poreikius, ypač kalbant apie jų naudojimą sienoms ir luboms.

Pagal EN 13501-1:2007+A1:2009 standartą „Swisspearl Multi Force“ gaminiams suteikta aukščiausia nedegių gaminių klasė A1. Pagal standartų EN 1364 ir EN 1365 1 bei 2 dalies nurodymus buvo patikrintos daugybė pertvarų, šachtų ir išorinių sienų, taip pat lubų ir balkonų konstrukcijų. Konstrukcijų sąrašą ir klasifikacijas galima rasti 5–10 puslapiuose. Be to, vienas 9 mm storio „Swisspearl Multi Force“ plokštės sluoksnis atitinka K2 10 ir K1 10 gaisrinio pavojingumo klasę pagal standartą EN 13501-2:2007+A1:2009.

Garso izoliacija

Svorio ir standumo derinys reiškia, kad „Swisspearl Multi Force“ plokštės pasižymi puikiomis garso izoliacijos savybėmis. Bendri duomenys, susiję su garso izoliacija:

E-modulis: 7 GPa

Tankis: 1150 kg/m³

Sluoksnio garso izoliacija:

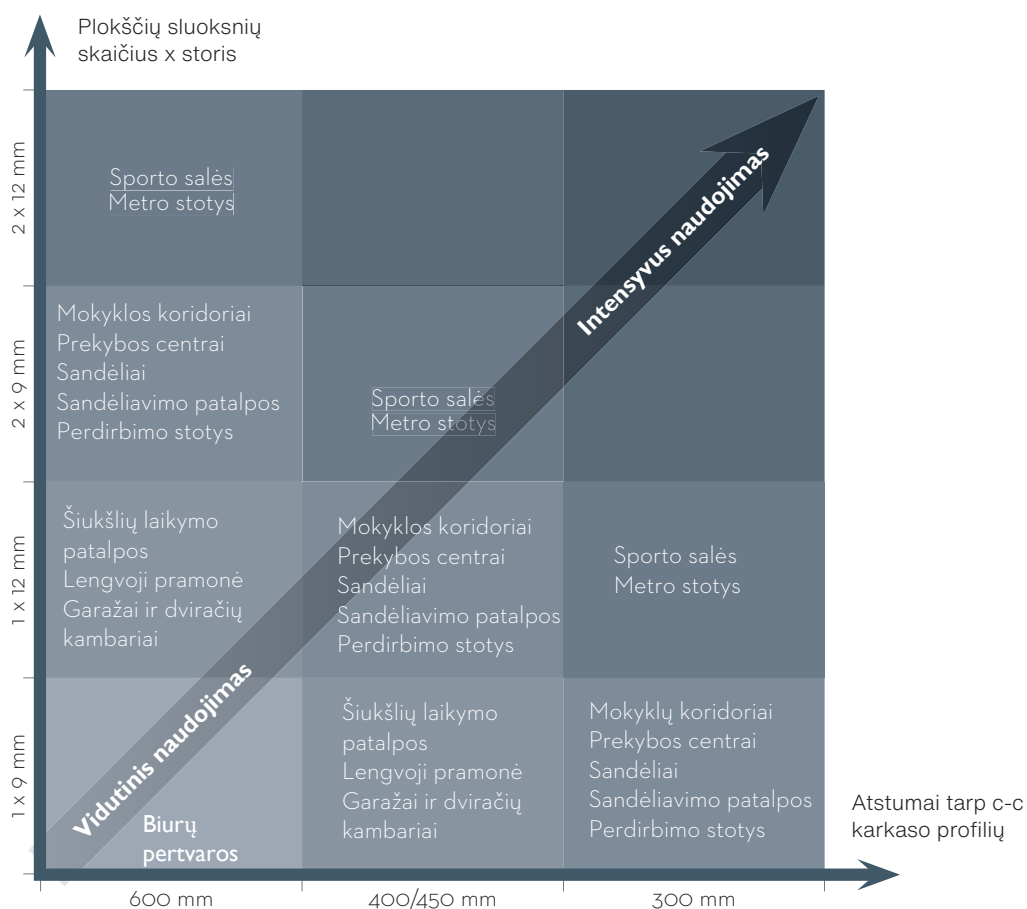
9 mm: 28 dB

12 mm: 31 dB

Daugiau informacijos apie garso izoliaciją galima rasti 5 – 12 puslapiuose.

Stiprumas ir atsparumas smūgiams

„Swisspearl Multi Force“ plokštės yra pakankamai tvirtos naudojimui didelio intensyvumo aplinkoje. Plokščių sluoksnių skaičių ir atstumą tarp karkaso profilių galima derinti pagal reikalavimus konstrukcijai. Diagramoje rodomi reikalavimai sienos konstrukcijai, pritaikant ją prie patalpų naudojimo intensyvumo.



Atsparios vandeniui

Beveik jokio drėgmės poveikio. Atlaiko plovimą slėgiu, taip pat sugeria ir atiduoda drėgmę neribotą skaičių kartų, neprarandant tankio ar stiprumo.

Atsparus pelėsiui ir puvimui

Dėl didelės pH reikšmės (11) neauga pelėsiai ir kiti mikroorganizmai. Drėgnoje aplinkoje plokštės visai nepūva, nerūdija ir kitaip nesuyra. Atliekant tyrimus Švedijos techninių tyrimų institute (SP) nustatyta, kad pelėsių augimo ant „Swisspearl Multi Force“ išprovokuoti praktiškai neįmanoma, todėl gaminys naudojamas kaip etalonas palyginimui su kitomis medžiagomis.

Atsparios biologinių veiksmų poveikiui

Mikroorganizmai, šarminiai ar organiniai tirpikliai nedaro gaminiui jokios įtakos. Tačiau plokštės gali paveikti rūgštys, pvz., sieros ir azoto rūgštis. Tokie kenkėjai kaip pelės ir vabzdžiai „Swisspearl Multi Force“ plokštei negali padaryti jokios žalos. Atsparios karščiui Atlaiko kaitinimą iki + 150 °C.

Plokštėms nekenkia valymas

Neapdirbtos „Swisspearl Multi Force“ plokštės atlaiko lengvą plovimą aukštu slėgiu ir mechaninių valymo priemonių panaudojimą. Plokščių valymui taip pat galima naudoti kitas valymo priemones, pavyzdžiui ploviklio tirpalą, kuris vėliau nuplaunamas dideliu kiekiu vandens. Jei yra tikimybė, kad plokštės bus stipriai užterštos ar veikiamos cheminių medžiagų, alyvos ir pan., rekomenduojama paviršių padengti apsaugine silano / siloksano pagrindu danga ar betono impregnavimo priemone /apsaugine danga.

Briaunos

Standartinės „Swisspearl Multi Force“ plokščių briaunos yra šlifuoti išilgai kraštais (2–2 mm 45°). Plokštės montuojamos suleidžiant plokščių kraštus šalia vienas kito. Dėka nušlifuoto briaunos krašto galima lengvai išgauti dekoratyvų sienos efektą. Pagal specialų užsakymą ilgosios plokščių briaunos gali būti paliktos statmenais kraštais arba 12 mm storio plokščių briaunos gali būti nusklembtos, tai yra per visą ilgį kraštas nušlifuotas apie 50 mm pločio ir 1–2 mm gylio.

Standartinis



V formos šlifuotas kraštas, 9 ir 12 mm plokštės

Gaminama pagal užsakymą



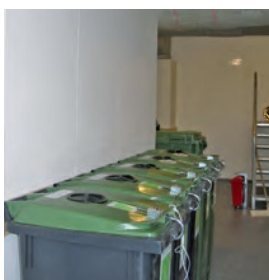
Nusklembtas kraštas, 12 mm plokštės



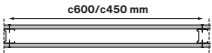

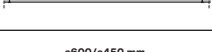
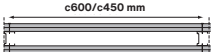
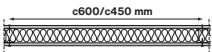
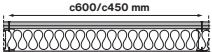
Statmenas kraštas, 9 ir 12mm plokštės

Sveikata ir aplinka

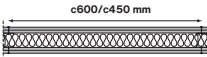
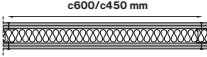
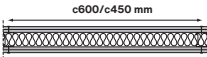
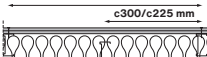
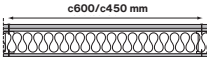
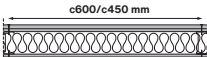

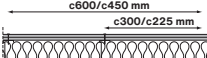
„Swisspearl Multi Force“ plokštės pagamintos naudojant cementą, kalkakmenį, žerutį ir celiuliozės pluoštą. Nei viena sudedamoji dalis nėra kenksminga sveikatai, įskaitant dulkes, susidarantią pjaunant plokštes. Suomijoje VTT laboratorijoje atlikti tyrimai parodė, kad „Swisspearl Multi Force“ gaminiai atitinka geriausią įmanomą M1 klasifikaciją. „Swisspearl Multi Force“ plokščių aplinkosaugos gaminių deklaraciją (EPD) galima rasti interneto svetainėje adresu www.swisspearl.lt



Sienų tipai ir matmenys – plieninis karkasas

Atsparumo ugniai klasė	Garso izoliacija Rw [dB]	Didžiausias sienos aukštis, mm k./ž. 450 k./ž. 600	Storis, mm	Sienos konstrukcija	Konstrukcijos kodas	Matmenys	
EI 30	30	3000	69	E 45/45 12-12 M0	S1a		
			94	E 70/70 12-12 M0	S1b		
			119	E 95/95 12-12 M0	S1c		
	35	3000	81	E 45/45 9+9-9+9 M0	S2a		
							30
	35	3000	4000	69	E 45/45 12-12 M45	S4a	
							40
	40	3000	88	E 70/70 9-9 M70	S5a		
							40
	44	4000	112	E 70/70 9+12-12+9 M70	S8a		
44							4000
	EI 60	35	3000	93	E 45/45 12+12-12+12 M0	S10a	
40							4000
		40	4000	113	E 95/95 9-9 S95	S13a	
40							4000
		40	4000	119	E 95/95 12-12 S95	S15a	
44							4000

Sienų tipai ir matmenys – plieninis karkasas

Atsparumo ugniai klasė	Garso izoliacija Rw [dB]	Didžiausias sienos aukštis, mm k./ž. 450 k./ž. 600	Storis, mm	Sienos konstrukcija	Konstrukcijos kodas	Matmenys
EI 90	40	3000	81	E 70/70 9+9-9+9 S70	S17a	
	44	4000	106	E 45/45 9+9-9+9 M0	S18a	
	48	4000	131	E 95/95 9+9-9+9 S95	S19a	
	48	4000	131	D 70/95 9+9-9+9 S95	S20a	
EI 120	44	4000	112	E 70/70 9+12-12+9 S70	S21a	
	48	4000	137	E 95/95 9+12-12+9 S95	S22a	
	48	4000	131	D 70/95 9+9-9+9 S95	S23a	
	55	4000	186	DD 70/70 9+9-9+9 S140	S24a	

Paaiškinimai (sienos):

E 45/45 12-12 M0: Vienas vertikalus profilis; 45 mm vertikalus profilis / 45 mm horizontalus profilis; 12 mm „Multi Force“ plokštė – 12 mm „Multi Force“ plokštė; mineralinė vata 0 mm; Nr. S1a.

E 45/45 9+9-9+9 S45: vienas vertikalus profilis; 45 mm vertikalus profilis / 45 mm horizontalus profilis; 9+9 mm „Multi Force“ plokštė – 9+9 mm „Multi Force“ plokštė; akmenų vata 45 mm storio; Nr. S17a „Multi Force“ plokštė.

D 70/95 9+9-9+9 M95: prasikeičiantys vertikalūs profiliai; k./ž. atstumas tarp vertikalų profilių 300 / 225 mm; 70 mm vertikalus profilis / 95 mm horizontalus profilis; 9+9 mm „Multi Force“ plokštė – 9+9 mm „Multi Force“ plokštės; mineralinė vata 95 mm storio; Nr. S20a.

DD 70/70 9+9-9+9 S140: sudvigubinti vertikalūs profiliai; k./ž. tarp vertikalų profilių 300/225 mm; 70 mm vertikalūs profiliai / 70 mm horizontalūs profiliai; 9+9 mm „Multi Force“ plokštė – 9+9 mm „Multi Force“ plokštės; akmenų vata 140 mm storio; Nr. S24a.

Paaiškinimai (kiti):

Plieniniai profiliai: Karštai cinkuoti, šaltai valcuoti lakštai pagal standartą DS/EN 10327:2004.

Plieniniai horizontalūs profiliai: 0,56 x 30 / b / 30 mm, Z 275; b = profilio plotis (45, 70 arba 95 mm).

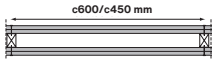
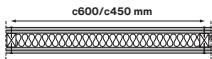
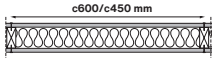
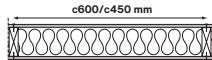
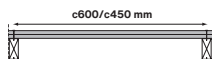
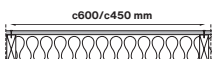
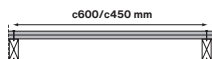
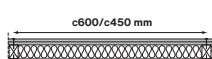
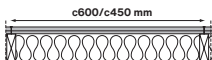
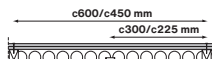
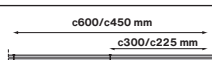
Plieniniai vertikalūs profiliai: 0,56 x 5 / 40 / h / 43 / 5 mm, Z 275; h = profilio aukštis (45, 70 arba 95 mm). M: Mineralinė vata – stiklo arba akmenų vata.

PASTABA! EI 60 ir aukštesnei klasei akmenų vatos mažiausias tankis turi būti 28 kg/m³. S7a: 8 SP yra 8 mm storio drėgmei atspari vidaus patalpų plokštė. S24a: tarp horizontalių profilių ne mažesnis nei 10 mm atstumas.

Sienų tipai ir matmenys – medinis karkasas

Atsparumo ugniai klasė	Garso izoliacija Rw [dB]	Didžiausias sienos aukštis, mm k./ž. 450 k./ž. 600	Storis, mm	Sienos konstrukcija	Konstrukcijos kodas	Matmenys
	30	3000	63	E 45/45x45 9-9 M45	W1a	c600/c450 mm
	30	3000	81	E 45/45 9+9-9+9 M0	W2a	c600/c450 mm
	30	3000	69	E 45/45 12-12 M0	W3a	c600/c450 mm
	30	4000	94	E 70/70 12-12 M0	W3b	
	35	4000	119	E 95/95 12-12 M0	W3c	
EI 30	35	3000	69	E 45/45 12-12 M45	W4a	c600/c450 mm
	35	4000	88	E 70/70 9-9 M70	W6a	c600/c450 mm
	35	3000	81	E 45/45 9+9-9+9 M45	W7a	c600/c450 mm
	35	4000	106 131	E 70/70 9+9-9+9 M0 E 95/95 9+9-9+9 M0	W8a W8b	c600/c450 mm
REI 30/EI 30	35	4000	119	E 95/95 12-12 M95	W9a	c600/c450 mm
	40	4000	106 131	E 70/70 9+9-9+9 M70 E 95/95 9+9-9+9 M95	W10a W10b	c600/c450 mm
	44	4000	137	E 95/95 9+12-12+9 M95	W11a	c600/c450 mm
EI 30	48	4000	131	D 70/95 9+9-9+9 M95	W12a	c600/c450 mm c300/c225 mm
	55	4000	176	DD 70/70 9+9-9+9 M2x70	W13a	c600/c450 mm c300/c225 mm

Sienų tipai ir matmenys – medinis rėmas

Atsparumo ugniai klasė	Garso izoliacija R_w [dB]	Didžiausias sienos aukštis, mm k./ž. 450 k./ž. 600	Storis, mm	Sienos konstrukcija	Konstrukcijos kodas	Matmenys
EI 60	35	3000	93	E 45/45 12+12-12+12 M0	W14a	
	35	3000	81	E 45/45 9+9-9+9 S45	W2a	
	35	4000	94	E 70/70 12-12 S70	W16a	
	35	4000	113	E 95/95 9-9 S95	W17a	
REI 30/ EI 60	35	4000	118	E 70/70 12+12-12+12 M0	W18a	
EI 60	35	4000	119	E 95/95 12-12 S95	W19a	
REI 30/ EI 60	40	4000	143	E 95/95 12+12-12+12 M0	W20a	
REI 60/ EI 90	40	4000	106	E 70/70 9+9-9+9 S70	W21a	
			131	E 95/95 9+9-9+9 S95	W21b	
EI 120	44	4000	137	E 95/95 9+12-12+9 S95	W22a	
	48	4000	131	D 70/95 9+9-9+9 S95	W23a	
	55	4000	186	DD 70/70 9+9-9+9 S140	W24a	

Paaiškinimai (sienos):

E 45/45 12-12 M0: Vienas vertikalus profilis; 45 mm vertikalus profilis / 45 mm horizontalus profilis; 12 mm „Multi Force“ plokštė – 12 mm „Multi Force“ plokštė; mineralinė vata 0 mm; Nr. S1a.

E 45/45 9+9-9+9 S45: vienas vertikalus profilis; 45 mm vertikalus profilis / 45 mm horizontalus profilis; 9+9 mm „Multi Force“ plokštė – 9+9 mm „Multi Force“ plokštė; akmens vata 45 mm storio; Nr. S17a „Multi Force“ plokštė.

D 70/95 9+9-9+9 M95: prasikeičiantys vertikalūs profiliai; k./ž. atstumas tarp vertikalų profilių 300 / 225 mm; 70 mm vertikalus profilis / 95 mm horizontalus profilis; 9+9 mm „Multi Force“ plokštė – 9+9 mm „Multi Force“ plokštės; mineralinė vata 95 mm storio; Nr. S20a.

DD 70/70 9+9-9+9 S140: sudvigubinti vertikalūs profiliai; k./ž. tarp vertikalų profilių 300/225 mm; 70 mm vertikalus profilis / 70 mm horizontalus profilis; 9+9 mm „Multi Force“ plokštė – 9+9 mm „Multi Force“ plokštės; akmens vata 140 mm storio; Nr. S24a.

Paaiškinimai (kiti):

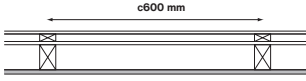
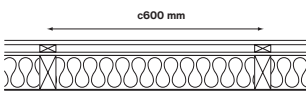
Plieniniai profiliai: Karštai cinkuoti, šaltai valcuoti lakštai pagal standartą DS/EN 10327:2004.

Plieniniai horizontalūs profiliai: 0,56 x 30 / b / 30 mm, Z 275; b = profilio plotis (45, 70 arba 95 mm).



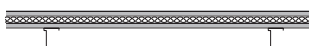
Plieniniai vertikalūs profiliai: 0,56 x 5 / 40 / h / 43 / 5 mm, Z 275; h = profilio aukštis (45, 70 arba 95 mm). M: Mineralinė vata – stiklo arba akmens vata.

PASTABA! EI 60 ir aukštesnei klasei akmens vatos mažiausias tankis turi būti 28 kg/m³ S7a: 8 SP yra 8 mm storio drėgmei atspari vidaus patalpų plokštė S24a: tarp horizontalių profilių ne mažesnis nei 10 mm atstumas.

Lauko sienos

Konstrukcija	Atsparumo ugniai klasė	Garso izoliacija, Rw	Konstrukcijos struktūra	Matmenys
Išorinė siena, Y1	EI 30	35	„Swisspearl“ fasado plokštė EPDM juosta 21x45 mm vertikalus tašas 4,5 mm „Swisspearl Windstopper Extreme“ 45x70 karkaso tašas, k./ž. 600 12 mm „Swisspearl Multi Force“	
Išorinė siena, Y2	REI 30/EI 60	40	„Swisspearl“ fasado plokštė EPDM juosta 21x45 mm vertiklaus tašas 4,5 mm arba 9 mm „Swisspearl Windstopper Extreme“ 45x95 karkaso tašas, k./ž. 600 mm 95 mm akmenų vata 30 kg/m ³ 12 mm „Swisspearl Multi Force“	

Šachtų sienos

Atsparumo ugniai klasė	Garso izoliacija, Rw	Maks. sienos aukštis	Storis	Konstrukcijos struktūra	Nr.	Matmenys
EI 15	28	3000*	12	1x12 mm „Swisspearl Multi Force“ Plieninis vertikalus profilis R70, k./ž. maks. 600 mm	SV 1a	
EI 30 / E 90	30	3000*	24	2x12 mm „Swisspearl Multi Force“, Plieninis vertikalus profilis R70, k./ž. maks. 600 mm	SV 1b	
EI 60	36	3000*	44	1x12 mm „Swisspearl Multi Force“, 20 mm akmenų vata**, 1x12 mm „Swisspearl Multi Force“, Plieninis vertikalus profilis R70, k./ž. maks. 600 mm		

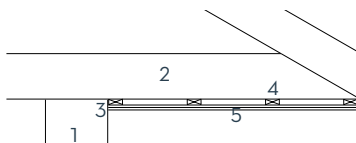
Paaiškinimai (sienos):

Mediniai tašai: Turi atitikti nustatytus IDA reglamento reikalavimus

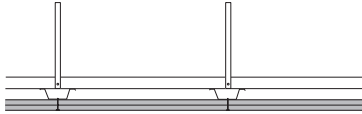
Plieniniai profiliai: Karštai cinkuoti, šaltai valcuoti lakštai pagal standartą EN 10327:2004

Stogo pakalimai

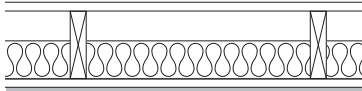
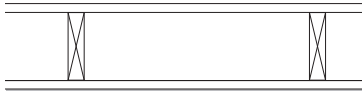
Atsparumo ugniai klasė	Storis	Stogo karnizo konstrukcija	Nr.
EI 30	24	1. Išorinė siena EI30 – EI60 2. Stogo konstrukcija, k.ž. maks. 1200 mm 3. Ugniai atspari tarpinė 4. Tašai 28x70 mm, maks. atstumas 400 mm. 5. 2x12mm Multi Force	ER 1a



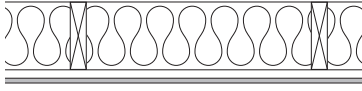
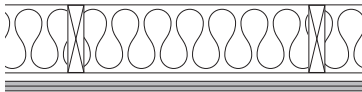
Pakabinamos lubos

Atsparumo ugniai klasė	Garso izoliacija, Rw	Lubų konstrukcija	Nr.	
EI 30 / E60	28	Plieniniai laikikliai 1x25mm, kas 500 mm Pagalbinis profilis FR 66/55, k./ž.1200 mm. Pagrindinis lubų profilis 20/25/70/25/20, k.ž. 400 mm 2 x 12 mm „Swisspearl Multi Force“	SC1	 2x12 mm

Balkonai, lubos ir grindys

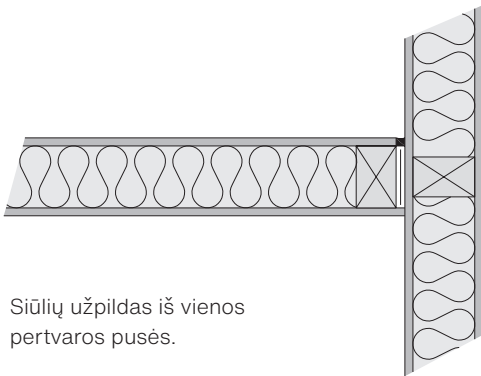
Atsparumo ugniai klasė	Garso izoliacija, Rw	Perdangos konstrukcija	Nr.	
REI 30	Rw	Mediniai tąšai 22mm, Medinės sijos 45*170 mm, k./ž. 600 mm, Akmens vata 95 mm, F1 Mediniai tąšai 28*70 mm, k./ž. 450 mm, 12mm „Swisspearl Multi Force“	F1	 12 mm
REI 60	40	Mediniai tąšai 20 mm, Medinės sijos 48 x 148 mm, k./ž. 600 mm, Mediniai tąšai 20 mm, k./ž. 400 mm 2 x 12 mm „Swisspearl Multi Force“	F2	 2x12 mm

Lubos

Atsparumo ugniai klasė	Garso izoliacija, Rw	Lubų konstrukcija	Nr.	
REI 30	28	45 x 170 mm medinė sija k./ž. 600 mm, 170 mm akmens vata, min. 28 kg/m3, Garo izoliacija, C128 x 70 mediniai tąšai 1 x 12 mm „Swisspearl Multi Force“	C1	 12 mm
REI 60	32	45 x 170 mm medinės sijos k./ž. 600 mm, 170 mm akmens vata, min. 28 kg/m3, Garo izoliacija Plieninis profilis 25/80, k./ž. maks. 400 mm, 2 x 12 mm „Swisspearl Multi Force“	C2	 2x12 mm

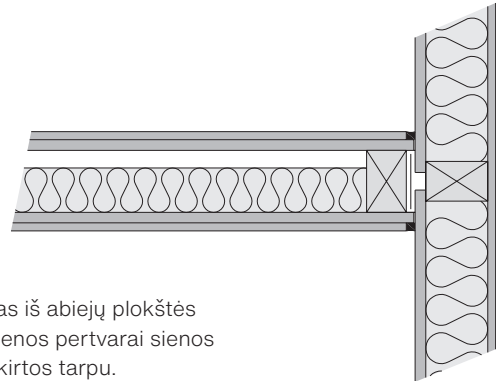
Pertvaros

R'_w 35-40 dB



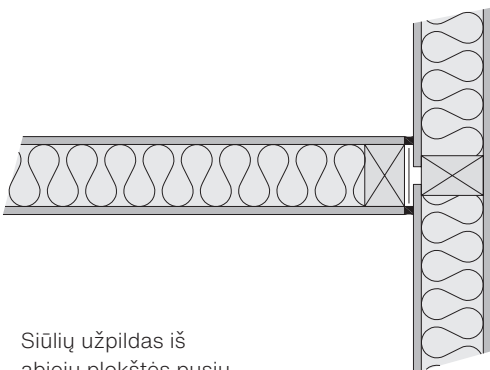
Siūlių užpildas iš vienos pertvaros pusės.

R'_w 44-48 dB



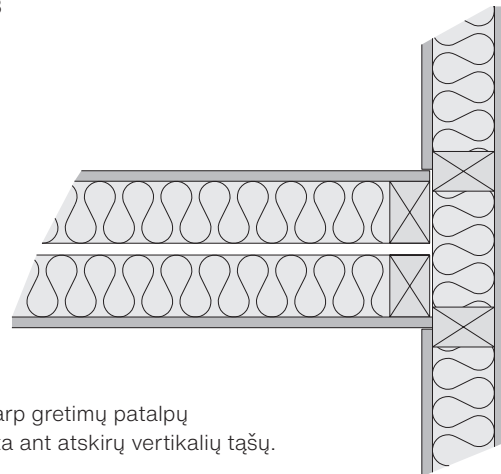
Siūlių užpildas iš abiejų plokštės pusių. Statmenos pertvarai sienos plokštės atskirtos tarpu.

R'_w 40-44 dB



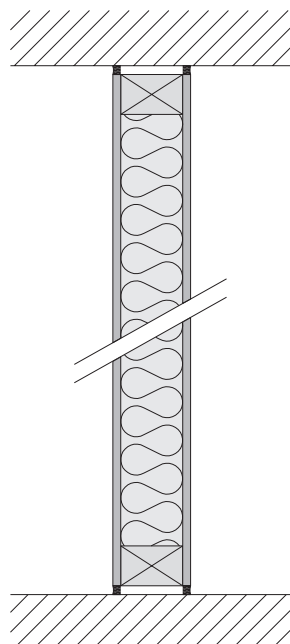
Siūlių užpildas iš abiejų plokštės pusių.

R'_w >52 dB



Pertvara tarp gretimų patalpų sumontuota ant atskirų vertikalų tašų.

R'_w 40-44 dB



Grindų / lubų ir sienos sandūros užpildytos siūlių užpildu.

Įvadas apie garso izoliaciją

Oru sklindančio garso izoliacijos projektavimas, remiantis nustatytais reikalavimais

Pastatuose sumontuotų lengvų pertvarų garso izoliacinės savybės visada bus prastesnės, lyginant jas su laboratoriniais matavimais. Pagrindinės to priežastys yra garso sklidimas per pertvarų sandūras, parinktas pertvaros montavimo būdas, pvz., plokščių kraštinių jungimas dvigubose sienose ir smulkūs nesandarumai. Skirtumas tarp matavimo rezultatų laboratorijoje ir objekte dažniausiai yra 4-7 dB.

Pertvarų ir gretimų konstrukcijų jungimo būdas turi būti parinktas ir atliktas taip, kad bendras garso sklidimo rodiklis aplink pertvarą neviršytų garso pralaidumo tiesiogiai pro sieną. Atskaitai galima naudoti R_w reikšmes, pateiktas lentelėse 4-8 psl. Kylant abejonėms galima išsikviesti akustikos specialistą, kuris atliktų vietos vertinimą, pvz., vadovaujantis skaičiavimo metodika, nurodyta EN 12354-1:2000, naudodamasis SEBASTIAN programine įranga. Be to akustikos ekspertas gali atlikti papildomus skaičiavimus su kitomis atskirų skaičių reikšmėmis, remdamasis 1/3 oktavos sumažinta rodiklio reikšme.

Kombinuotų konstrukcijų, pvz., sienos su durimis, garso izoliacija turi būti skaičiuojama pagal EN 12354-1:2000, kad reikšmės būtų kuo tikslesnės. Toliau pateikiama keletas variantų, kaip išvengti nepageidaujamo triukšmo. Iš 4-8 psl. pateiktų lentelių matyti, kad pertvarų garso izoliacinės savybės yra labai skirtingos, todėl šių nurodymų netaikykite tiesiogiai skirtingose situacijose.

Visos gretimai montuojamos papildomos sienos ir pakabinamos lubos, taip pat įvairių formų aplikacijos, turi būti atskirti nuo pagrindinės pertvaros. Tas pats galioja ir „plaukiojančioms“ grindims. Lengvose stogų konstrukcijose visos gegnės turi būti lygiagrečios pertvarai, išskyrus atvejus kai naudojamos specialios rūšies įtempiamos lubos.

Oru sklindančio garso izoliacija per sunkias gretimas sienas ir grindis turi atitikti mažiausią reikšmę, gautą laboratorijoje, bandant lengvų konstrukcijų pertvaras.

Montuojama pertvara turi būti sandari (taikoma pačios pertvaros paviršiui, jungtys su gretutinėmis sienomis, inžinerinių tinklų praėjimo vietos ir pan.). Triukšmas į patalpas gali patekti, pvz., per vamzdžių praėjimo vietas pro

pertvarą ar per pertvarų jungimo su nešančiomis pastato konstrukcijomis vietas. Vamzdžių praėjimai ir panašios vietos sandarinami mineralines vatos kamšalais ir plastišku sandūrų užpildu iš abiejų pertvaros pusių. Elektros instaliacijos dėžutės ir panašūs elementai gali būti montuojami iš abiejų pertvaros pusių. Pavyzdžiui rozetės galima montuoti iš bet kurios sienos pusės, su sąlyga, kad per pertvarą sklindančio garso izoliavimo rodiklis nepadidės.

Pertvaros jungtys su kitomis pastato atitvaromis iš abiejų pertvaros pusių užpildomos plastišku hermetiku. Kai pertvaros R_w mažesnis už 44 dB, tada sandarinimo užtenka tik iš vienos pertvaros pusės.

Reikalavimai garso izoliacijai

Reikalavimus statinyje gali nustatyti statytojas arba atitinkamos institucijos. Projektuojant pastato konstrukcijas, svarbu iš anksto suplanuoti oru sklindančio garso izoliacijos rodiklių vertes, nes atlikus statinio dalių apdailos darbus, vėliau daryti pakeitimus bus sudėtinga ir brangu. Reikia atsižvelgti į tai, kad pavyzdžiui tiesiant inžinerinius tinklus, tai yra trumpais vientisais šildymo vamzdžiais sujungiant radiatorius, gali padidėti oru sklindantis garsas iš vienos patalpos į kitą.

Nepakankamai izoliuoti vėdinimo ir šviežio oro padavimo į patalpas kanalai taip pat gali sumažinti atitvarų garso izoliavimo lygį. Toks pavojus iškyla kai į vieną grandinę sujungiami keletas patalpų ir atstumas tarp šviežio oro padavimo angų mažesnis nei 2 m. Norint išvengti garso sklidimo į patalpas pro stogo ertmes, pertvaras reikia įrengti iki pat stogo viršaus.

Karkasas

„Swisspearl Multi Force“ plokštės turi būti tvirtinamos prie sausų (taikoma mediniams) ir tiesių (taikoma mediniams ir metaliniams) karkaso konstrukcijos elementų. Atstumas tarp vertikalių elementų centrų (karkaso žingsnis) turi būti ne didesnis nei 600 mm. Didžiausias atstumas tarp tvirtinimo taškų nedaugiau nei 400 mm.

Visos vertikalios plokščių kraštinės turi turėti atramą ir tvirtinamos prie vertikalių karkaso elementų. Horizontalios plokštės briaunos visada turi būti atremtos į profiliuotą arba tvirtą plokštės juosta, prie kurių vėliau būtų tvirtinama plokštė. „Swisspearl Multi Force“ plokštės tvirtinamos viena šalia kitos, nepaliekant tarpo tarp jų.

Jeigu po „Multi Force“ plokštėmis esanti sienos konstrukcija sudaryta iš kelių sluoksnių, pvz. drožlių plokščių, jos turi būti vienodo pločio – 900 mm arba 1200 mm. Apatinės plokštės reikia tvirtinti vertikaliai pagal tiekėjo nurodymus, o kitą sluoksnį – perslinkti per vieną vertikalų karkaso elementą. Nepriklausomai nuo sluoksnių skaičiaus, didžiausias atstumas tarp karkaso elementų centrų neturi viršyti 600 mm.

Jeigu „Multi Force“ plokštės klojamos dviem sluoksniais, ties horizontaliosiomis jungtimis turi būti bent 150 mm persidengimas. Mediniai karkaso taškai turi būti pagaminti iš obliuotos medienos. Taško skerspjūvis priklauso nuo pertvaros aukščio ir ją veikiančių apkrovų ir yra pateikiamas projektinėje dokumentacijoje (mažiausias 45x45 mm). Metaliniai karkaso profiliuočiai turi būti pagaminti iš minimaliai 0,56 mm storio šaltai valcuoto plieno lakštų pagal EN 10327:2004. Plieno lakštai karštu būdu cinkuoti, dangos storis min 20 um (275 g/m²).

Garso izoliacija

Siekiant užtikrinti geras pertvaros garso izoliacines savybes, tarp karkaso elementų ir sienų, grindų bei lubų turi būti naudojama minkšta sandarinimo juosta. Taip pat kad sumažinti garso sklidimą per pertvarą, vidinių plokščių sandūras (jei dedami du plokščių sluoksniai) galima užsandarinti mastika arba silikonu.

Visos plokščių briaunos turi būti atremtos į karkaso elementus. Kai plokštės tvirtinamos keliais sluoksniais, jungtys turi prasikeisti mažiausiai 300 mm. Taip pat plokščių jungtys negali sutapti su durų ir langų angomis. Kai plokščių sluoksniai yra keli, tai šis reikalavimas galioja tik išorinei plokštei. Vertikalios plokščių jungtys iš abiejų pertvaros pusių turi sutapti.

Paviršiaus apdirbimas

Prieš dažant

Labai svarbu nuo plokščių paviršiaus nuvalyti dulkes, kad užtikrinti gerą dažų sukibimą su pagrindu. Sraigčių galvutes ir įbrėžimus reikia užglaistyti, o išlenkti sujungimai turi būti matomi. Dažomos plokštės turi būti sausas.

Dažymas

„Swisspearl Multi Force“ gaminius galima dažyti vandens pagrindu dažais, tinkančiais betoniniams paviršiams, pvz., lateksiniais ar akriliniiais dažais. Aliejiniai ir alkidiniai dažai, kurie nėra atsparūs šarmams, „Swisspearl Multi Force“ gaminiams netinka. Vadovaukitės dažų gamintojo pateikiamomis dažymo instrukcijomis.

Vandeniui atsparus paviršius

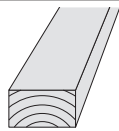
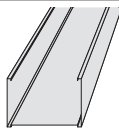
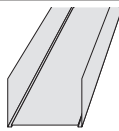
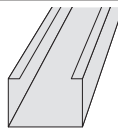
Norint kad plokščių paviršius būtų atsparus purvui ir vandeniui, rekomenduojame „Swisspearl Multi Force“ gaminius papildomai padengti silano ar siloksano pagrindu vandenį atstumiančiu impregnantu arba kitu betono impregnantu ar sandarikliu. Plokštės paviršius išliks permatomas, matinės natūralios plokštės atspalvio.

Naudojimas lauke

„Swisspearl Multi Force“ gaminius galima naudoti lauko sąlygomis, tačiau plokštės turi būti apsaugotos nuo tiesioginio lietaus ar kitų kritulių poveikio. Gaminiai gali būti naudojami stogų karnizų, pertvarų tarp įstiklintų balkonų, balkonų lubų ir vėdinamų pastogių įrengimui. Šiais atvejais reikia naudoti 12 mm storio „Swisspearl Multi Force“ plokštes. Plokštės galima dažyti šarmams atspariais dažais, skirtais betoniniams paviršiams, naudojimui lauko sąlygomis. Puikiai tinka cokoliams skirti dažai pvz. „Tikkurila Yki“. Dažyti reikia vadovaujantis dažų gamintojo instrukcijomis.



Montavimas

	Medinis karkasas	Plieninis karkasas	Plieninis karkasas	Plieninis karkasas
				
Matmenys	45 x 45 45 x 70 45 x 95	R 45/40 R 70/40 R 95/40 Medžiagos storis 0,56 mm	SK 45/37 SK 70/37 SK 95/37 Medžiagos storis 0,56 mm	FR 45 FR 70 FR 95 Medžiagos storis 1,2 mm
Pritaikymas	Vertikalūs tašai	Vertikalūs profiliai	Gulekšniai prie lubų ir grindų sijų	Sustiprintas profilis durų konstrukcijoms

Karkasas/ Sienos aukštis

Vertikalus karkasas	Plokščių sluoksnių	Didžiausias sienos aukštis
Medis 45x45	1 sluoksnis	3000 m
Plienas R45	1 sluoksnis	3000 m
Medis 45x70	1 ar 2 sluoksniai	4000 m
Plienas R70	1 ar 2 sluoksniai	4000 m

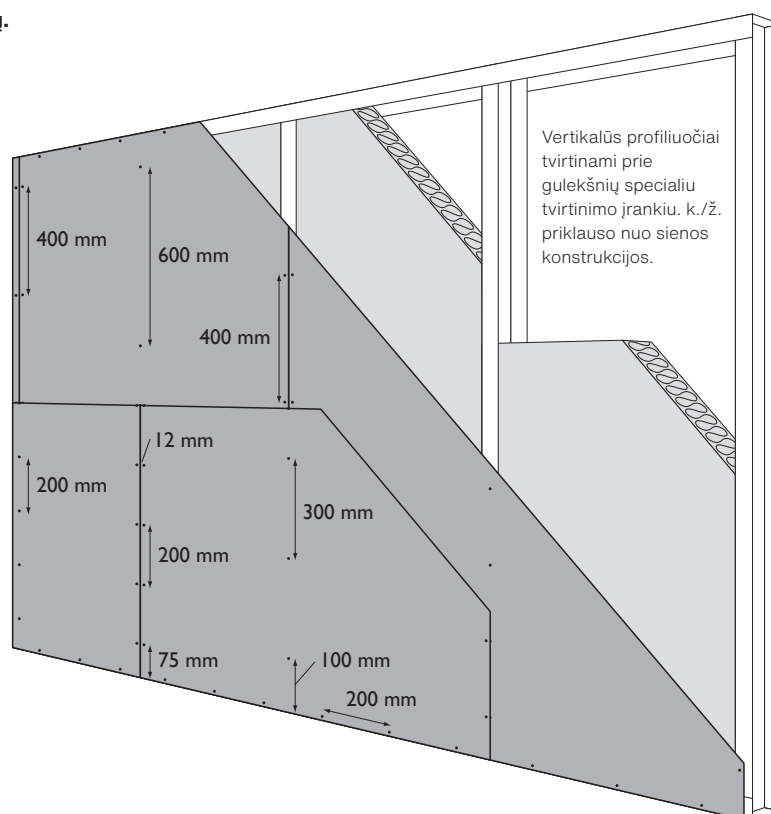
Atstumai tarp karkaso elementų ir tvirtinimo taškų.

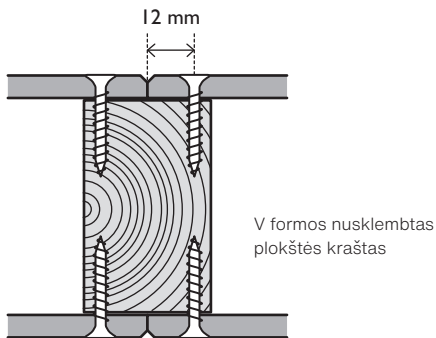
Plieninis karkasas

Perimetrinis karkasas – plieniniai gulekšniai tvirtinami kas 400 mm. Tvirtinimo elementai parenkami atsižvelgiant į pagrindo struktūrą.

Tvirtinimas

„Swisspearl Multi Force“ tvirtinamos varžtais (žr. lentelę toliau). Iš anksto gręžti skylių nereikia. Paprastai varžtų galvutės „įleidžiamos“ sulig plokštės paviršiumi. Jeigu varžtų galvutės vėliau glaiستysime, tai varžtų galvutės įgilinamos 0,5-1 mm.





Atstumai tarp varžtų

Pertvaros ir lubos	Atstumas
Plokštės perimetru	200 mm
Plokštės viduryje	300 mm
Atstumas iki horizontalios plokštės kraštinės (vertikalčiai)	75 mm
Mžiausias atstumas iki vertikalios kraštinės (horizontalčiai)	12 mm

Tvirtinimas prie plieninio, iki 1,2 mm storio karkaso

Tvirtinimas prie medinio karkaso

Plokščių sluoksniai	Varžtas	Plokščių sluoksniai	Varžtas
≤12 mm	200 mm	≤12 mm	Li-SW/S 4.2x35
12-24 mm	300 mm	12-24 mm	Li-SW/S 4.2x45
24-36 mm	75 mm		

Tvirtinimo elementai

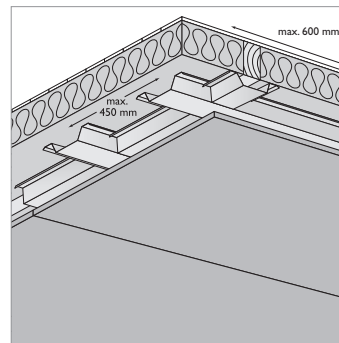
„Swisspearl Multi Force“ plokštės yra stiprios ir patvarios. Todėl jos gali išlaikyti įvairias interjero detales kabinamas ant sienų, kurioms paprastai reikėtų papildomo sustiprinimo už plokštės. Kaip sustiprinimas gali būti naudojama papildomas pagrindas, sustiprintas lakštinis metalas arba fanera.

1. Be sustiprinimo

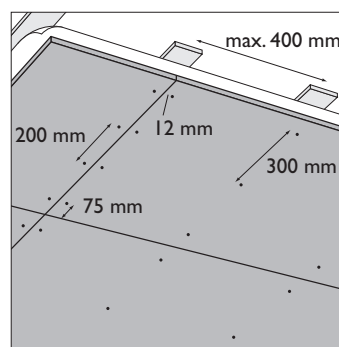
Įprastos interjero detalės, kurioms sustiprinimas nereikalingas: spintelės, lentynos ar turėklai. Lentelėje pateikiamos tvirtinimo detalės ir apkrovų dydžiai, naudojant 9 mm storio plokštes.

2. Su sustiprinto metalo lakštais ar fanera






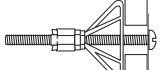
Kai apkrovos yra didesnės nei parodyta aukščiau, tvirtinimo elementus reikia sustiprinti naudojant lakštinį metalą arba faneros lakštus tarp karkaso profilių. Pavyzdžiui: kabinant sunkias lentynas ar sanitarinius prietaisus.



Grindų padalijimas



Lubos

Tvirtinimo elementai	Didžiausia apkrova, kg Vertikali	Didžiausia apkrova, kg	Pavyzdžiai
	7,5	-	
	15	-	Veidrodžiai, kabliukai, lengvos lentynos
	35	17,5	
	60	37,5	
	85	30	Spintelės, lengvos lentynos ir kabliukai
	90	37,5	

Apdirbimas

Sauga

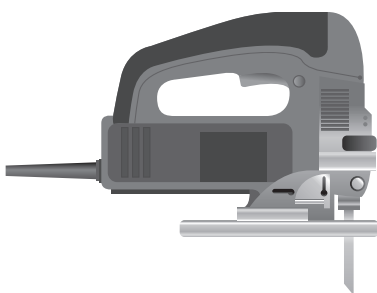
Kaip ir dirbant su kitomis statybinėmis medžiagomis, būtina laikytis saugos nurodymų bei vietinių normų ir reikalavimų.

„Swisspearl Multi Force“ plokščių sudėtyje nėra jokių pavojingų ir kenksmingų medžiagų, jos neišskiria jokių kvapų, galinčių kelti pavojų sveikatai.

Šiuo metu nėra jokių specifinių reikalavimų naudojamiems montavimo įrankiams ir metodams „Swisspearl Multi Force“ plokščių tvirtinimui.

„Swisspearl“ pjovimo diskai

Skersmuo	Ø160
Plotis, mm	2.2 mm
Kiaurymės dydis	20 mm
Aps./min.	4800

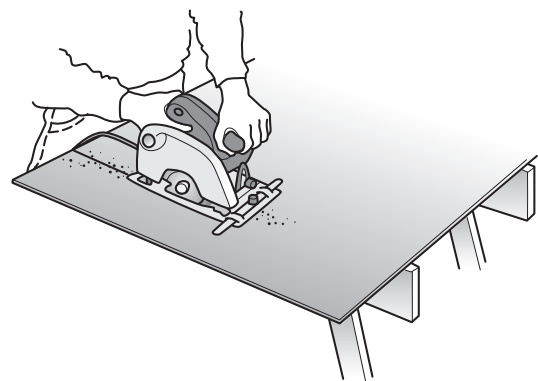


Pjaunant ir gręžiant plokštes susidaro dulkės, todėl reikia naudoti atitinkamas apsaugojimo priemones. Fibrocementinės dulkės klasifikuojamos kaip mineralinės dulkės, kurių ilgalaikis poveikis gali sukelti plaučių ligas.

Pjovimas

Pjauti plokštes galima paprastu rankiniu diskiniu pjūklų (2000 aps./min.). Tam, kad gauti taisyklingą statų pjovimo kampą, naudojami greitaeigiai elek- triniai pjovimo įrankiai. Diskai turi būti su deimantiniais „dantukais“. Darbo metu būtina užtikrinti dulkių ištraukimą. Geresnis pjovimo rezultatas pasiekiamas pjaunant plokštę iš „blogosios“ pusės.

Plokštes galima pjauti įrėžiant iš gerosios plokštės pusės ir po to nulaužiant ją pjovimo vietoje. Atplaišas, prieš tvirtinant plokštę, reikia pašalinti.



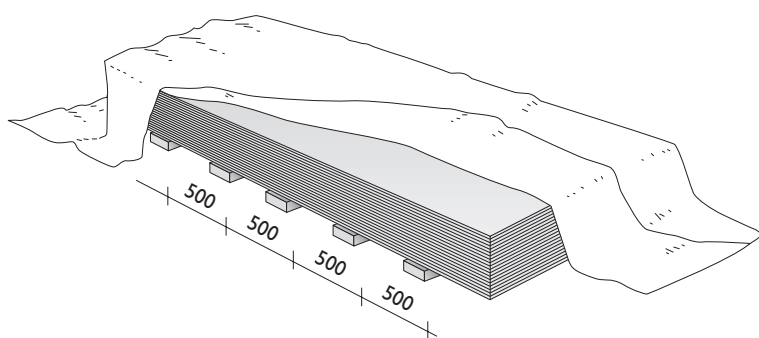
Naudojimas ir sandėliavimas

Bendra informacija

Naudojimas ir sandėliavimas

„Swisspearl“ plokštės sandėliuojamos ant lygaus ir sauso pagrindo. Plastikinis dangalas yra skirtas apsaugai nuo dulkių transportavimo metu, todėl statybvietėje jį reikia nuimti. Ilgesnį laiką paletės su plokštėmis sandėliuojamos po stogu arba atvirai lauke uždengus jas brezentu ir palikus tarpus plokščių oro cirkuliacijai.

Plokštes nuo paletės reikia kelti, o ne traukti vieną nuo kitos. Traukiant plokštes paviršius gali būti sugadintas ir subraižytas. **DĖMESIO! Vieną ant kitos galima krauti tik 5 paletes ir tik ant tinkamos apkrovos pagrindo.**



Aptarnavimas

Jeigu turite kokių klausimų dėl Swisspearl statybinių plokščių, vietinis Swisspearl atstovas pasiruošęs Jums padėti – patarti ir nurodyti.

Garantija

Su garantijos sąlygomis galima susipažinti „Swisspearl“ Oy atstovybėse.

Atsakomybės apribojimas

Šiame leidinyje pateikiama informacija vartotojui grindžiama Swisspearl bendrąja patirtimi, žiniomis ir nuostatomis.

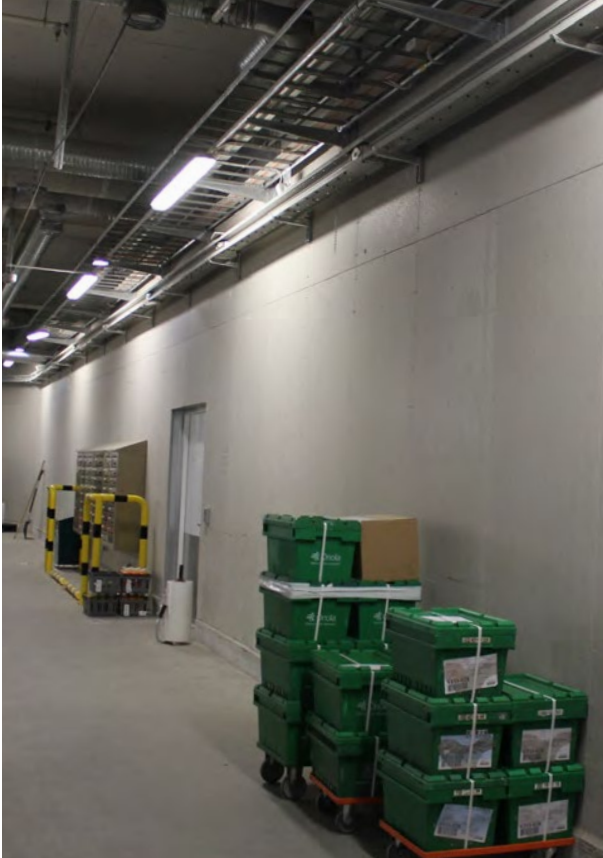
Tačiau dėl veiksnų, kurie gali atsirasti be Swisspearl žinios ir kontrolės, ir gali įtakoti naudojamą produktą, jokia garantija nesuteikiama. Swisspearl veiklos strategija – nuolatinis tobulėjimas. Swisspearl pasilieka teisę bet kada ir be išankstinio pranešimo pakeisti technines sąlygas ir specifikacijas.

Spalva ir tekstūra gali skirtis, priklausomai nuo apšvietimo ir oro sąlygų. Atsižvelgiant į tai ir dėl ribotų spausdinimo galimybių, galimi spalvų neatitikimai natūroje ir šioje brošiūroje.

Spalva ir tekstūra gali skirtis, priklausomai nuo apšvietimo ir oro sąlygų. Atsižvelgiant į tai ir dėl ribotų spausdinimo galimybių, galimi spalvų neatitikimai natūroje ir šioje brošiūroje.

„Swisspearl“ yra vienas iš pirmaujančių fibrocementinių statybinių medžiagų gamintojų, ir antras pagal dydį Europoje. „Swisspearl“ dirba daugiau nei 1100 žmonių 16-oje Europos šalių ir siūlo platų įvairių produktų – sprendimų stogams, fasadams bei vidaus apdailai (plokštės luboms ir sienoms) – asortimentą.

„Swisspearl“ būstinė yra Aalborgėje, Danijoje. Gamyba vykdoma Suomijoje, Čekijoje, Lenkijoje ir Vengrijoje. Šios gamyklos specializuojasi fibrocementinių produktų gamyboje, remiantis kompanijos techninėmis žiniomis, kurios grindžiamos daugiau nei 80-ies metų patirtimi.





Swisspearl Suomi Oy

P.O. Box 46
Mineraalintie 1
08681 Lohja
+358 19 287 61
info@fi.swisspearl.com

swisspearl.com