

DIM Projektavimo ir įrengimo vadovas

Aliuminio karkasas – Swisspearl Patina fasado plokštės





Turinys

„Swisspearl“	4
Vėdinamas fasadas	6
Gaminių grupė	8
Montavimas	10
Profiliai	24
Accessories	26
Sandėliavimas ir tvarkymas	28
Priežiūra ir aptarnavimas	30
Sveikata ir sauga	32
Tvarkymas darbo vietoje	33

„Swisspearl“

„Swisspearl“ yra viena iš Europoje pirmaujančių universalių pluoštinio cemento statybos gaminių gamintojų. Mūsų gaminiai ir sprendimai suteikia naujų dizaino galimybių patraukliems ir patvariems gyvenamiesiems statiniams formuoti. Tačiau „Swisspearl“ nėra tik gaminiai. Mes taip pat padedame palengvinti įvairaus dizaino ir konstrukcijos projektų įgyvendinimą, kuris būtų ir pelningas, įkvepiantis bei efektyvus. Mums patiems visi statybos darbai – tai ir ryšių su žmonėmis kūrimas, Jūsų dienos praskaidrinimas, o taip pat ir pagalba Jums praskaidrinti dieną kitiems.

Informacija apie gaminį

„Swisspearl“ pluoštinis cementas yra šiuolaikinė statybinė medžiaga, pagaminta iš natūralių ir aplinkai nekenksmingų žaliavų. Technologiją sukūrė bendrovė „Swisspearl“, turinti daugiau nei 90 metų pluoštinio cemento gaminių gamybos patirtį. Didelė mūsų patirtis užtikrina tvarų gaminį, kuriame apjungiami visi pluoštinio cemento privalumai.

Fasadams skirti gaminiai gali būti naudojami vėdinamoms, lengvoms fasadų konstrukcijoms. „Swisspearl“ pluoštinio cemento plokštės, pasižyminčios tokiais savybėmis kaip nedegumas, garso izoliacija bei didelis atsparumas nepalankioms oro sąlygoms ir smūgiams, yra ideali medžiaga fasadų konstrukcijoms.

Kokybė

„Swisspearl“ gaminių specifinės kokybės ir klasifikacija atitinka EN 12467:2012+A2:2018 ir EN 13501-1:2019 standartus.

Fasadams skirti gaminiai

- gaminami vadovaujantis kokybės užtikrinimo sistema ISO 9001:2015
- atitinka statybos produktų reglamente (ES) No. 305/2011 pateikiamus reikalavimus

Garantija

Garantijos sąlygas pagal pareikalavimą galima gauti iš vietinio „Swisspearl“ biuro.

Pastabos dėl produkto naudojimo

Nenaudokite „Patina“ fasadų plokščių šiose fasadų konstrukcijose: nuožulniuose fasaduose, kurių nuokrypis nuo vertikalės yra didesnis nei 5 laipsniai, lenktuose arba nevėdinamuose fasaduose.

Atsakomybės apribojimas

Šiame projektavimo ir įrengimo vadove (toliau - DIM) pateikta informacija ir rekomendacijos teikiamos kaip paslauga architektams, konstruktoriams, montuotojams ir kitiems asmenims, susijusiems su mūsų gaminiiais, ir neatleidžia šių asmenų nuo atsakomybės. "Swisspearl" patvirtina, kad šiame DIM pateikta informacija ir rekomendacijos yra tikslūs šio DIM rengimo metu arba gautos iš šaltinių, kurie laikomi visuotinai patikimais. „Swisspearl“ nesuteikia jokių garantijų dėl šio DIM turinio tikslumo ir neatsako už pretenzijas, susijusias su bet kokių naudojimu, nepriklausomai nuo to, ar teigiama, kad pateikiama informacija ir rekomendacijos yra nepakankamai tikslios, neišsamios ar kitaip klaidinančios. Šiame dokumente pateikta informacija ir rekomendacijos turi būti naudojamos atsižvelgiant į profesionalių specialistų, kurie yra kompetentingi įvertinti pateiktos informacijos turinį ir jo apribojimus, sprendimus ir jų taikymo riziką. "Swisspearl" atsisako bet kokių garantijų ar įsipareigojimų, pareikštų ar tariamų, dėl bet ko, kas čia aprašyta ar pavaizduota, ir neprisiima jokios atsakomybės už bet kokią žalą, įskaitant, bet neapsiribojant, kūno sužalojimą, traumas ar žalą turtui, kylančią iš šio DIM ar jame aprašytų medžiagų naudojimo.



Vėdinamas fasadas

Vėdinamas fasadas – tai konstrukcija, padedanti sumažinti temperatūrų svyravimus sienoje ištisus metus. Saulės šviesa ir karštis vasarą atspindimi, izoliacija už fasado plokščių sumažina šilumos nuostolius esant žemesnei temperatūrai. Tuo pačiu konstrukcijos natūrali ventilacija sumažina kondensaciją.

Vėdinamas fasadas pasižymi papildomomis funkcijomis ir privalumais. Didžiausias privalumas – tai nuo oro sąlygų, vėjo ir drėgmės apsauganti pagrindinė konstrukcija. Per fasadą dalis drėgmės praeina, tačiau jos kiekis yra toks, kad ją galima nudrenguoti arba pašalinti natūralios ventilacijos dėka. Sistemos drenavimo funkcija veikia tuomet, kai lietaus vanduo ar drėgmė į konstrukciją patenka per siūles tarp plokščių. Drėgmė nuteka per galinę fasado plokščių pusę, neperpučiamą audinį arba izoliacijos sluoksnį. Sienos konstrukcijoje ties pamatu, taip pat virš durų ir langų turėtų būti ventilacijos kiaurymės. Šios kiaurymės taip pat padės nudrenguoti vandenį tolyn nuo sienos konstrukcijos.

Norėdami užtikrinti efektyvų vėdinamo fasado funkcionalumą, reikia numatyti ne mažesnes kaip 200 cm² ploto vėdinimo angas vienam sienos ilgio metrui, o vėdinamo oro tarpas dydis tarp vėjo izoliacinės medžiagos paviršiaus ir fasado plokštės turi būti didesnis nei 25 mm. Fasadinių plokščių tvirtinimui prie pagrindo naudojama vertikali karkaso sistema.

Natūrali ventilacija veikia kamino principu. Oras įeina per sienos apatinę dalį, o kildamas aukštyn įrengtu oro trapu paima kartu drėgmę ir pašalina ją per ventilacijos kiaurymes sienos viršutinėje dalyje arba ties langų ar durų kiaurymėmis.

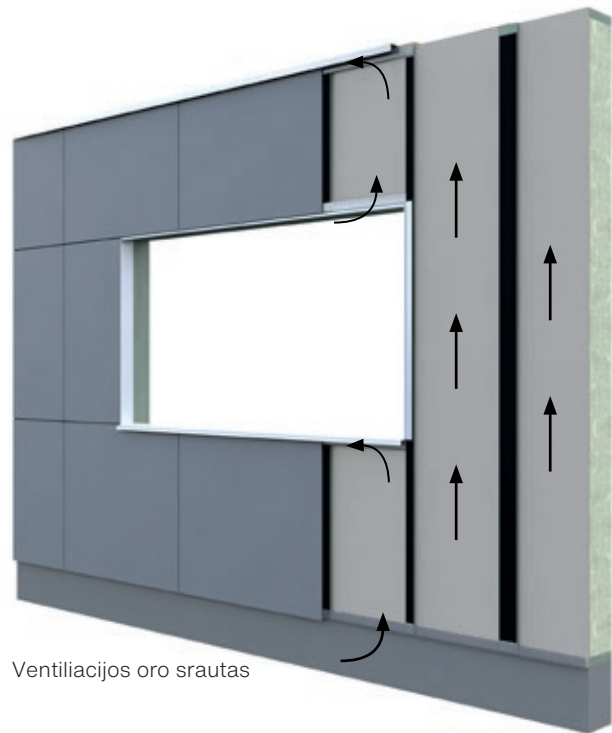
Plokštės galima montuoti su atviromis horizontaliomis sandūromis arba uždengti jas specialiais profiliais. Atviros horizontalios siūlės tarp plokščių minimaliai prisideda prie natūralios ventilacijos, todėl šiose siūlėse prireikus galima naudoti šiuos profilius.

„Swisspearl“ rekomenduoja padidinti vėdinamo oro tarpo ir vėdinamų angų plotą, kai fasado apdailos plokštės montuojamos ant aukštų pastatų. Toliau pateiktoje lentelėje nurodytas rekomenduojamas mažiausias vėdinamojo oro tarpo už fasado apdailos dydis priklausomai nuo pastato aukštumo.

Fasado aukštis	Minimalus vėdinamas oro tarpas
0-30 m	>25 mm
>30 m	>40 mm

Aliuminio konstrukcija ant sienos konstrukcijos

1. „Swisspearl“ fasado plokštė
2. EPDM juosta, pagal poreikį
3. T- ar L- tipo profilis
4. Konsolė / izoliacinė medžiaga
5. Izoliacija
6. Vėdinamas oro tarpas – bent 25 mm
7. Sienos konstrukcija



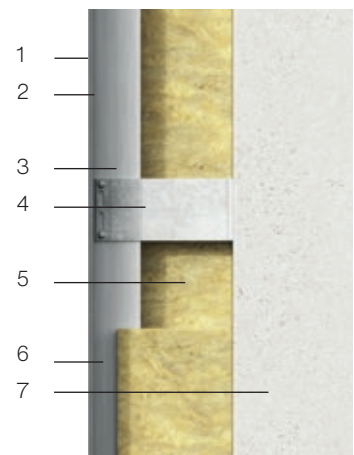
Ventiliacijos oro srautas



Atviros siūlės

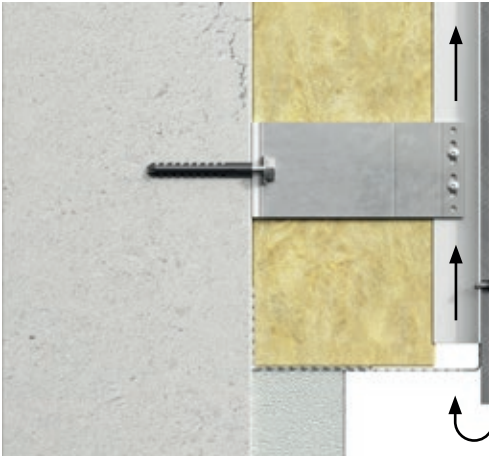


Apdailinis profilis

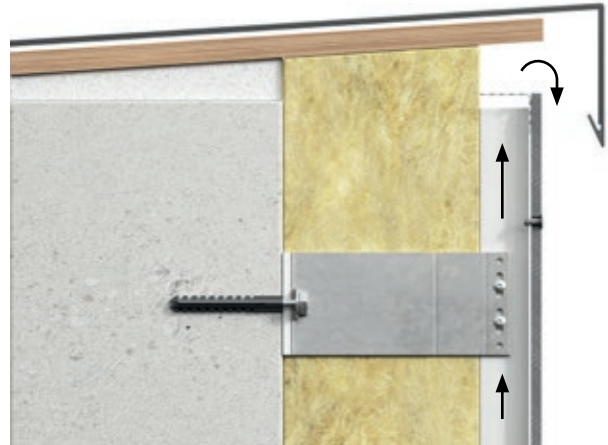


Vėdinamas fasadas

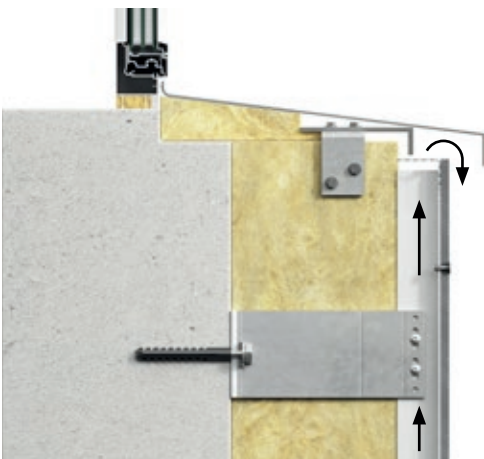
Vėdinimo angos



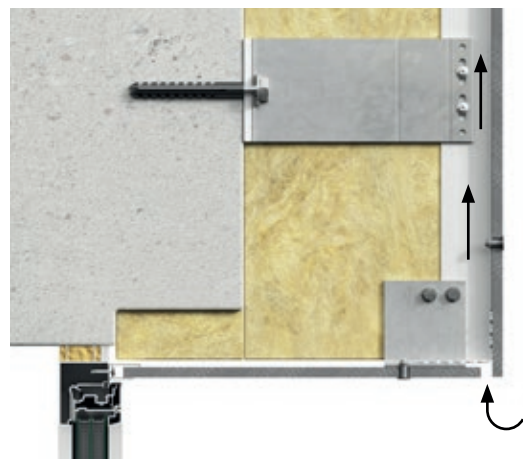
Oras įtraukiamas į sistemą per vėdinimo angas apatinėje fasado dalyje. Būtina užtikrinti, kad oras laisvai cirkuliuotų vėdinamame oro tarpe per visą fasado aukštį. Vienam sienos ilginiam metrui turėtų būti numatytas ne mažiau kaip 20 mm vėdinimo tarpas arba 200 cm² atitikmuo. Jei naudojami perforuoti profiliai, reikalinga bent 200 cm² dydžio ventiliacijos kiaurymė vienam sienos ilgio metrui. Į sistemą patekusi drėgmė ar kondensacinis vanduo iš konstrukcijos pašalinami per vėdinimo angas fasado apačioje.



Fasado viršutinėje dalyje būtina išlaikyti vėdinimo angas oro ištraukimui, nesvarbu, ar fasadinė plokštė liečiasi su stogu ar kita struktūra. Kaip ir apatinėje dalyje, čia turi būti paliktas mažiausiai 20 mm dydžio arba 200 cm² vėdinimo tarpas vienam sienos ilgio metrui.



Mažiausiai 20 mm arba atitinkamai 200 cm² ploto vienam sienos ilgio metrui vėdinimo angos turi būti paliktos po langais arba kitomis kiaurymėmis, kur naudojama palangė. Šis vėdinimo tarpas paprastai suformuojamas tarp viršutinio fasado plokščių krašto ir apatinio palangės krašto. Rekomenduojama, kad palangė išsikištų už priekinės fasado dalies bent 30 mm. Taip užtikrinama, kad nuo palangės nutekantis vanduo nepateks į sistemos vidų.

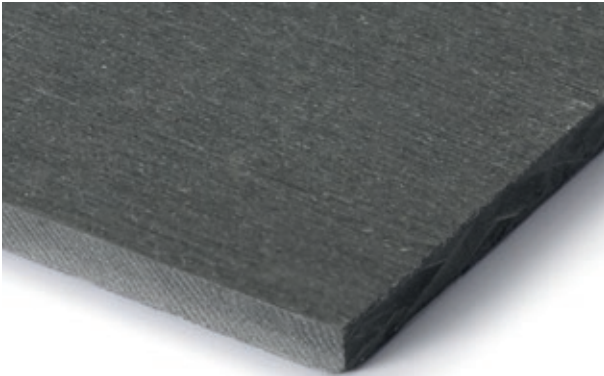


Horizontalios vėdinimo angos taip pat turi būti išlaikomos virš langų ir durų. Šis vėdinimo tarpas turi būti bent 20 mm pločio. Jei naudojami plieniniai, aliuminio ar plastiko perforuoti profiliai, reikalingos bent 200 cm² ploto vėdinimo angos vienam sienos ilgio metrui. Į sistemą patekusi drėgmė ar kondensacinis vanduo iš konstrukcijos pašalinami per vėdinimo angas fasado apačioje.

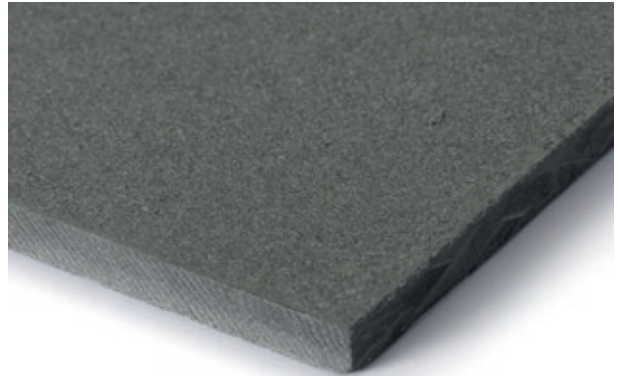
Gaminių grupė

Swisspearl Patina fasadų plokštės

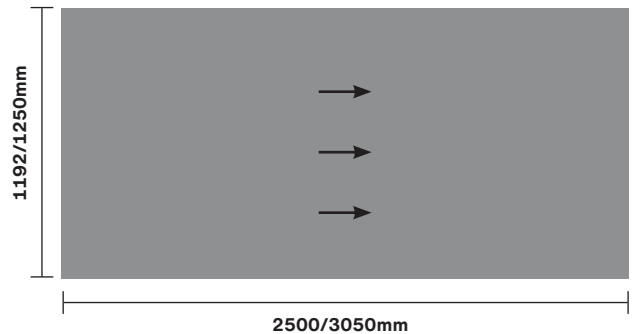
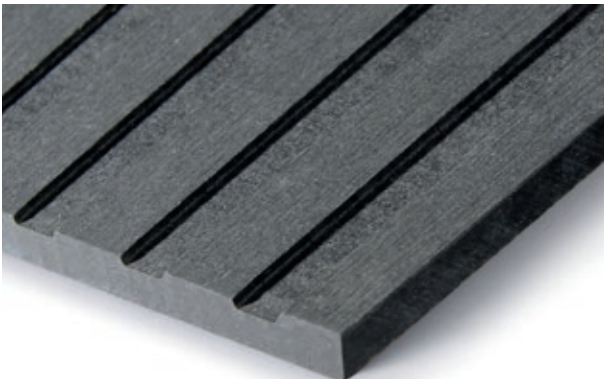
Swisspearl Patina Original



Swisspearl Patina Rough



Swisspearl Patina Inline



→ Šlifavimo linijų kryptis

Kryptinės šlifavimo linijos

Swisspearl Patina gamybos proceso metu plokščių paviršiui suteikiama unikali tekstūra. Unikalumą sustiprina proceso metu plokštės paviršiui suteiktos kryptinės šlifavimo linijos. Plokštės atrodo skirtingai, priklausomai nuo apšvietimo ir plokštės pokrypio kampo.

Svarbu užtikrinti, kad sumontuotų plokščių ant fasado paviršiaus šlifavimo linijų kryptis sutaptų.

Techniniai duomenys	Tipas	Priešgaisrinė klasė	Storis	Matmenys	Svoris/m ²
Swisspearl Patina Original Swisspearl Patina Rough	Homogeninė plokštė	A2,s1-d0	8mm	1192x2500mm 1192x3050mm 1250x2500mm 1250x3050mm	12.1kg/m ²
Swisspearl Patina Inline	Homogeninė plokštė	A2,s1-d0	9.5mm	1192x2500mm 1192x3050mm 1250x2500mm 1250x3050mm	14.1 kg/m ²



Montavimas

Aliuminio karkaso sistema



„Swisspearl“ fasado plokštes galima montuoti ant įvairių sistemų karkasų tipų. Šiame vadove kalbama apie „Swisspearl“ fasado plokščių montavimą ant aliuminio karkaso. Paprastai pluoštinio cemento aliuminio sistema sudaro T formos profiliai plokščių sujungimų vietose bei L formos profiliai plokščių viduryje. Jie vertikaliai montuojami ant laikančiosios sienos, naudojant konsoles. Šilumos izoliacija montuojama tarp profilių smeigėmis prie laikančiosios sienos. Ši sistema yra pavaizduota šiame montavimo vadove.

„Swisspearl“ nerekomenduoja konkrečių sistemų, nes rinkoje yra daug tinkamų tiekėjų ir sistemų tipų. Visada reikia pasirinkti tokią sistemą, kuri atitiktų projekto tipą bei tiktų pluoštinio cemento montavimui. Konsultacijos apie tai, kokio tipo karkaso sistemos gali būti pasirenkamos Jūsų konkrečioje vietovėje, kreipkitės į šalia Jūsų esantį „Swisspearl“ biurą.

Karkaso sistemos įrengimas

Karkaso sistemos įrengimas prie laikančiosios sienos turi atitikti visus vietos standartus ir reglamentus bei gamintojų rekomendacijas.

Prieš tvirtindamas sistemos karkasą, montuotojas turėtų patikrinti, ar siena yra lygi ir įsitikinti, kad sumontuota karkaso sistema bus saugi. Pasirinkite teisingą karkaso sistemą, atitinkančią laikančiosios sienos tipą ir medžiagą.

Karkaso sistema, mechaninio tvirtinimo ir apdailos elementai turi būti natūraliai atsparūs korozijai pagal vietos aplinkos sąlygas. Taip pat reikėtų atsižvelgti į apskaičiuotą projekcinę vėjo apkrovą sistemos atplėšimo nuo pagrindo stipriui. Šiuos skaičiavimus paprastai atlieka projekto / statybos inžinierius.

Konsolių skaičių, tvirtinimo būdą, gylį ir tvirtinimo prie laikančiosios sienos dažnį bei sistemos karkaso profilių ir elementų aliuminio storį turėtų apskaičiuoti gamintojas arba profesionalus inžinierius.

Karkaso sistemos aliuminio patvarumas

Įsitinkite, kad naudojamos karkaso sistemos elementų techninės savybės atitinka šalyje galiojančius standartus ir reglamentus.

Montuodami "Swisspearl" fasado plokštes prie aliuminio karkaso sistemos T ir L tipo profilių, plokščių tvirtinimui naudokite kniedes. „Swisspearl“ rekomenduoja, kad aliuminio profilio storis būtų ne mažesnis nei 1,8 mm. Didžiausias aliuminio profilio ilgis – 3000 mm.

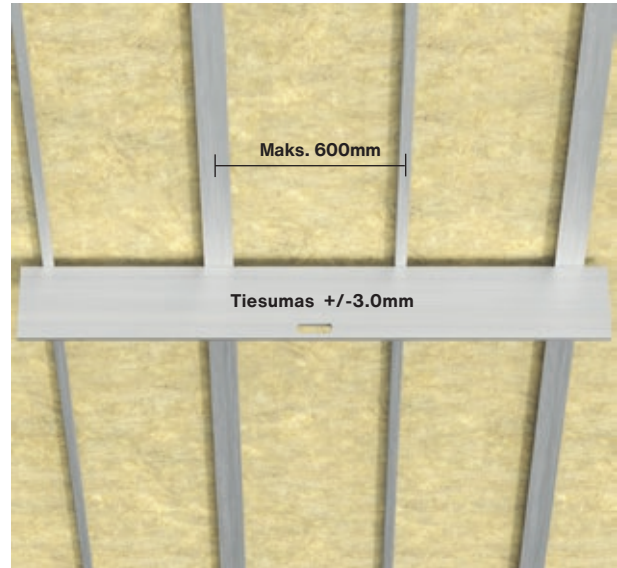
Montavimas

Aliuminio karkaso sistema

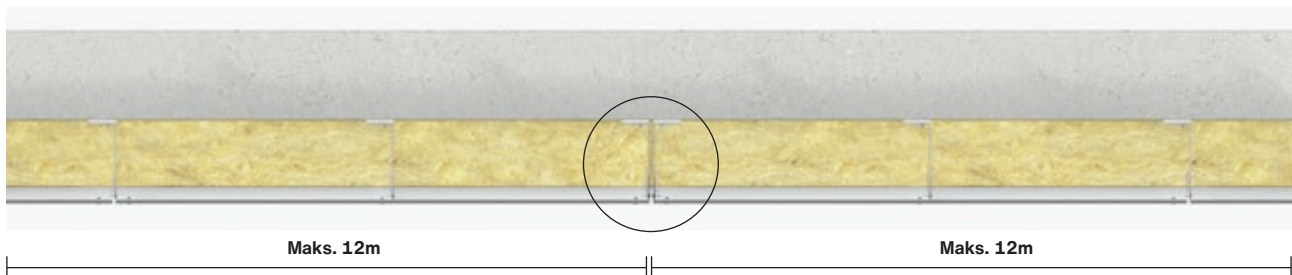
Siekiant užtikrinti optimalų, ilgalaikį „Swisspearl“ fasado plokščių tarnavimą ir estetines charakteristikas, būtina užtikrinti, kad karkaso sistema būtų visiškai tiesi ir horizontaliai, ir vertikaliai. Kad galėtumėte tai užtikrinti, vadovaukitės toliau pateikiamais nurodymais.

Karkaso sistemos tiesumas

Horizontalus leistinasis nuokrypis yra +/- 3.0mm matuojant 2 metrų ilgio liniuote. Vertikalus leistinasis nuokrypis yra +/- 1mm matuojant 2 metrų ilgio liniuote.



Karkaso sistemos tiesumas



Deformacinės siūlės

Montuojant „Swisspearl“ fasado plokštes didelėse plokštumose kai naudojamas aliuminio karkasas, būtina atsižvelgti į fasado plokščių ir karkaso sistemos judėjimą.

Deformacinės siūlės įrengimui, vietoje T formos profilių naudojimo plokščių jungimo vietose, naudokite L formos profilius. Taip užtikrinsite, kad abi apdailos dalys galėtų judėti atskirai. Šie sujungimai turi būti įrengiami ne rečiau kaip kas 12 metrų. Tarpas tarp judančių sujungimų (tarp dviejų apdailos dalių) turėtų būti ne mažesnis kaip 8 mm.

Jei fasadas suprojektuotas iš viena šalia kitos esančių siaurų plokščių juostų (plokštės plotis ne didesnis kaip 600 mm, o vertikalūs karkaso profiliai yra tik plokštės kraštuose), horizontalus tvirtinimo taškų tęstinumas nuo vieno vertikalaus profilio iki kito turi būti atskirtas ir šioje vietoje turi būti įrengti du atskiri vertikalūs L tipo profiliai, nutolę vienas nuo kito mažiausiai 8 mm atstumu (1 pav.).

1 paveikslėlis



Montavimas

Aliuminio karkaso įrengimas ir paslankūs sujungimai



Raudonos konsolės – tai konsolių ir profilių nejudami sujungimai (F)

Aliuminio karkaso sistemos nejudami ir paslankūs sujungimai

Kadangi aliuminis plečiasi arba susitraukia priklausomai nuo klimato sąlygų savajam sistemai svoriui atlaikyti, T ir L tipo profiliai su konsolėmis turi būti sutvirtinti nejudamais sujungimais. Likusias konsoles su profiliu reikia tvirtinti paslankiais sujungimais. Taip vertikalūs profiliai turės laisvumo judėjimui aukštyn ir žemyn, nes aliuminis plečiasi arba traukiasi.

Nejudamas konsolės ir profilio sujungimas turi būti kaip įmanoma arčiau T arba L tipo profilio centro, kad profiliai galėtų laisvai judėti abiem kryptimis. Aukščiau pateikiamas pavyzdys iliustruoja konstrukciją, kurioje nejudamo sujungimo padėtis paprastai yra per vidurį. Tik kai yra 2 konsolės, nejudamas sujungimas turi būti daromas viršuje, kad profiliai galėtų judėti tik iš viršaus į apačią. Aukščiau pateikiamas pavyzdys iliustruoja konstrukciją, kurioje nejudamo sujungimo padėtis yra per vidurį.



Tvirtinimo taškas (F)

Paslankus sujungimas (S)

Montavimas

Aluminio karkaso sistema



1 pav.

2 pav.

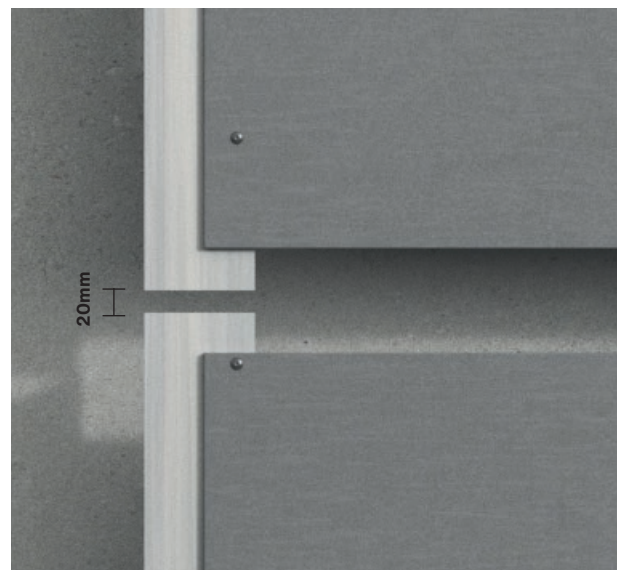
3 pav.

Teisingas aliuminio karkaso sistemos montavimas

„Swisspearl“ fasadų plokščių niekada nemontuokite išilgai ant dviejų atskirų aliuminio profilių, nes aliuminio ir plokščių pailgėjimas dėl drėgmės ir temperatūros pokyčių gali pažeisti plokštes (1 pav.).

„Swisspearl“ fasado plokštes reikia montuoti taip, kad jos atitiktų karkaso sistemos profilių modulio ilgį (2 pav.) arba ant to paties profilio galima montuoti kelias mažesnio ilgio plokštes plokštės (3 pav.), sąlyga yra tokia, kad fasado plokštės negali būti tvirtinamos prie dviejų atskirų išilginių profilių.

Įsitinkite, kad tarp aliuminio profilių yra bent 20 mm tarpas (4 pav.).



4 pav.

Montavimas

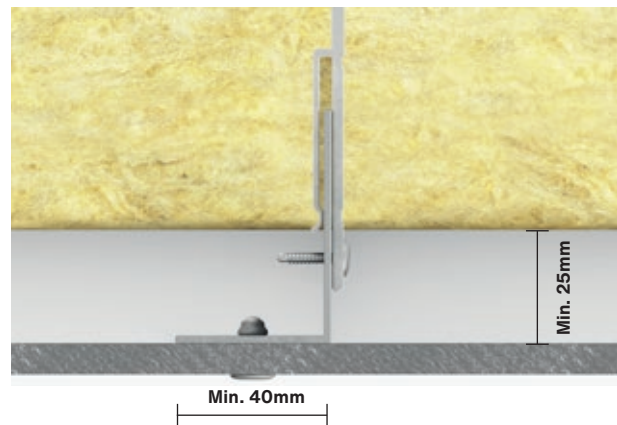
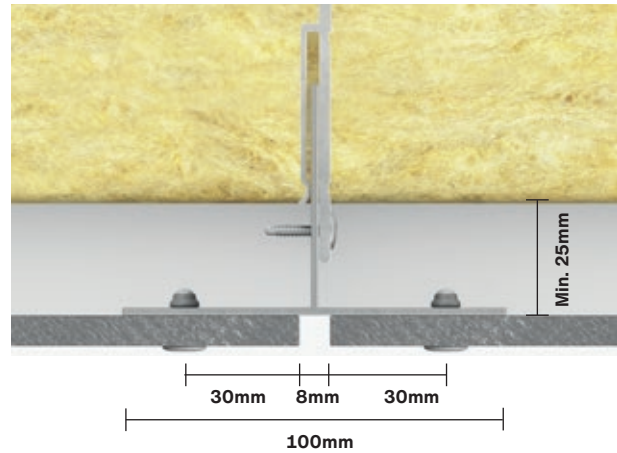
Tvirtinimo atstumai nuo plokštės krašto

Vėdinamo oro tarpo storis negali būti mažesnis nei 25 mm, kad šiame tarpe būtų užtikrintas pakankamas oro judėjimas. T tipo profilio plotis turėtų būti mažiausiai 100 mm, o L formos profiliai – mažiausiai 40 mm pločio.

Siūlės tarp plokščių turi būti mažiausiai 8 mm, bet ne daugiau nei 16 mm.

EPDM tarpinių naudojimas aliuminio karkaso sistemoje yra pagal poreikį, tačiau estetiniu požiūriu gali būti naudinga jas naudoti, nes kitaip aliuminio profiliai matysis per sujungimus. Dar galite naudoti UV juostą arba dažytus aliuminio profilius.

„Swisspearl“ fasado plokštės taip pat galima montuoti ant horizontalių aliuminio karkaso sistemų. Naudojant horizontalią karkasos sistemą, tačiau reikia palikti bent 20 mm ventiliuojamą vertikalią tarpą tarp horizontalių profilių ir laikančiosios sienos ar izoliacijos.

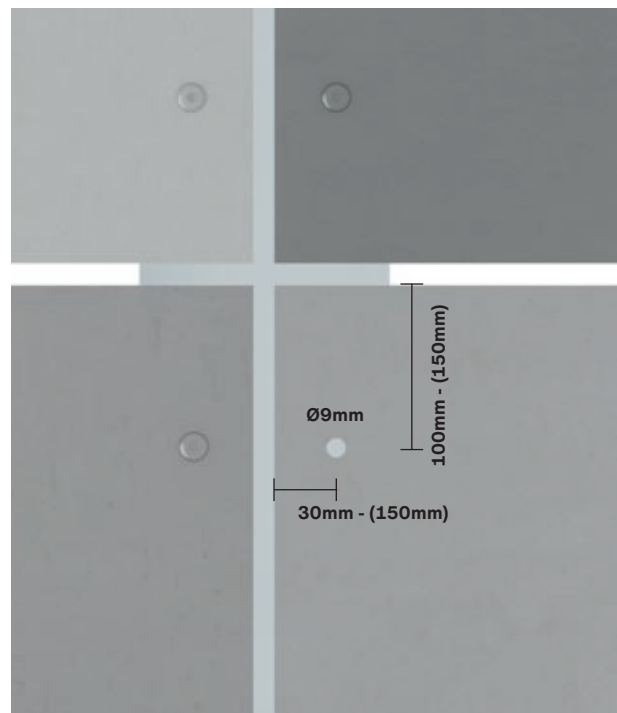


Atstumai iki plokštės kraštų

Siekiant užtikrinti, kad plokštės turės pakankamai laisvumo judėjimui išvengiant apgadinių, prašome laikytis pateikiamų „Swisspearl“ nurodymų dėl teisingo tvirtinimo tvirtinimo atstumų ir kiaurymių dydžių. Kai „Swisspearl“ fasado plokštės montuojamos ant aliuminio karkaso sistemos, įsitinkite, kad laikomasi nurodytų tvirtinimo atstumų reikalavimų. Kiaurymės kniedėms reikia išgręžti naudojant 9 mm grąžtą (pluoštiniam cementui). Centrinės kiaurymės padėtis priklauso nuo karkaso sistemos krypties.

Tvirtinimo atstumas nuo plokštės krašto vertikalia kryptimi turėtų būti bent 100 mm, bet ne didesnis nei 150 mm.

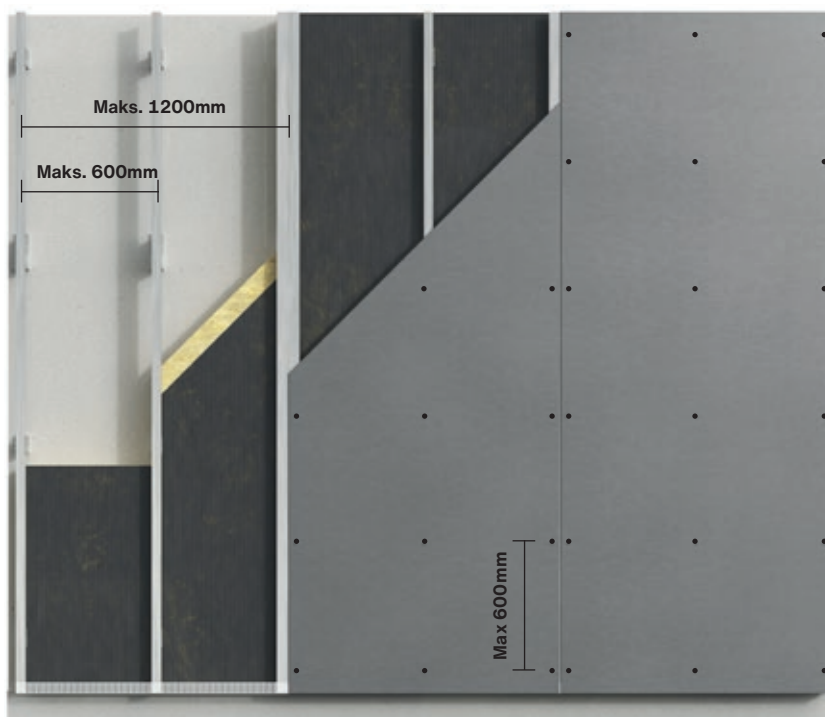
Tvirtinimo atstumai nuo plokštės kraštų horizontalia kryptimi turėtų būti bent 30 mm, bet ne didesni nei 150 mm. Paveikslėliuose vaizduojama vertikali karkaso sistema. Jei naudojama horizontali karkaso sistema, tvirtinimo atstumai plokštės kampuose turi būti atvirkštiniai.



Vertikali karkaso konstrukcija

Montavimas

Aluminio karkaso sistema



Aluminio karkaso sistema 8 mm „Swisspearl“ fasado plokščių montavimas ant aliuminio

Maks. Atstumai tarp
vertikalių profilių: 600 mm tarp
profilų centrų
Maks. atstumai tarp kiaurymių
kniedėms centrų: 600mm

Maks. vėjo apkrovos: Teisingų
atstumų tarp karkaso profilių ir
tvirtinimo taškų ieškokite vėjo apkrovų
lentelėje.

Šiai konstrukcijai siūloma naudoti
tokias kniedes: „Swisspearl“ aliuminio
kniedės 4.0 x 20 mm

Montavimas

Atstumai iki plokštės kraštų

„Swisspearl“ Patina Inline:

1192x2500/3050mm

1250x2500/3050mm

Atkreipkite dėmesį, kad tarpusavyje negalima derinti 1192 mm ir 1250 mm pločio plokščių, nes šiek tiek skiriasi frezuotų linijų pločiai. Montuodami „Swisspearl Patina Inline“ būtinai laikykitės šiame vadove pateiktų montavimo principų. Toliau bus paaiškinta, kuo „Swisspearl Patina Inline“ montavimas skiriasi nuo įprastų plokščių montavimo. Iš anksto išgręžkite „Swisspearl Patina Inline“ plokštę naudodami Ø9 mm grąžtą, tinkamą pluoštiniam cementui.

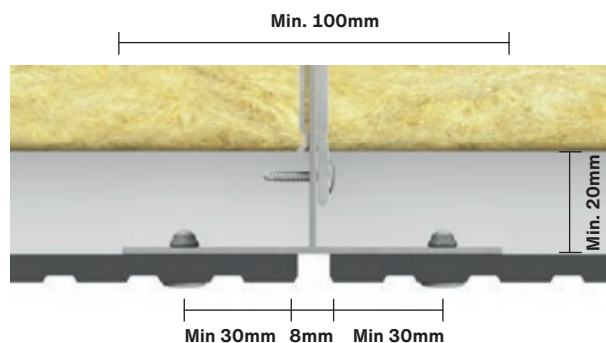
Atstumai nuo plokštės kraštų

Atstumai nuo kiaurymės iki plokštės krašto priklauso nuo karkaso konstrukcijos krypties - kaip ir įprastoje montavimo schemoje.

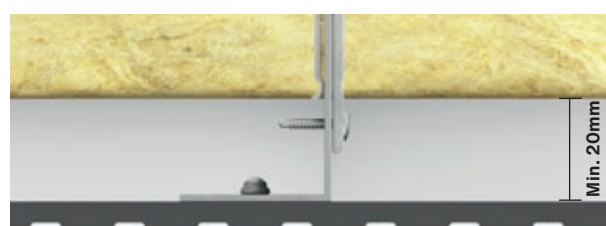
- Atstumas nuo plokštės krašto horizontalios kraštinės vertikalaus karkaso kryptimi turėtų būti ne mažesnis kaip 100 mm ir ne didesnis kaip 150 mm.
- Atstumas nuo plokštės šoninio krašto turėtų būti ne mažesnis kaip 30 mm ir ne didesnis kaip 100 mm. Jei plokštė montuojama su horizontaliomis linijomis, kaip parodyta 3 pav. 3*, atstumas nuo krašto turėtų būti ne mažesnis kaip 100 mm, bet kadangi išfrezuotos linijos nebūtinai sutaps su atstumu nuo krašto, tai jis turėtų būti įrengtas ant artimiausios po to einančios viršutinės linijos. Jei plokštė montuojama su vertikaliomis linijomis, kaip parodyta 3 pav.***, atstumas nuo krašto turėtų būti ne mažesnis kaip 30 mm, jei tai viso dydžio plokštė. Jei plokštės pjaustomos pagal individualius pateiktus dydžius, tuomet dėl tvirtinimo žr. toliau pateiktą pastraipą.
- Atkreipkite dėmesį, kad tvirtinimo elementas visuomet turi būti sumontuotas linijos viršuje ir išcentruotas (1 pav.). Tas pats galioja ir montuojant ant vidurinių karkaso elementų (2 pav.).

Pagal matmenis supjautų plokščių tvirtinimo atstumai nuo kraštų

Jei plokštės pjaustomos pagal reikiamus dydžius, fasado aptaisymui aplink langus, duris ar pan., dėl linijų specifikos gali nepavykti išlaikyti 30 mm atstumo nuo kraštų. Tuomet tvirtinimo elementą reikės įrengti toliau esančios linijos viršuje (4 pav.).

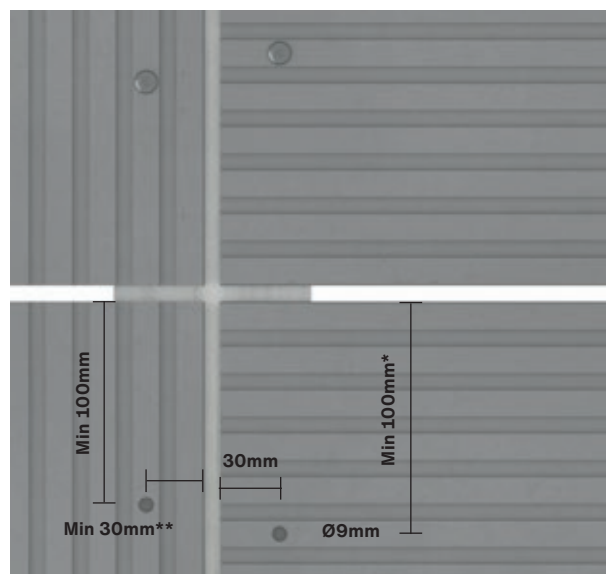


1 pav.

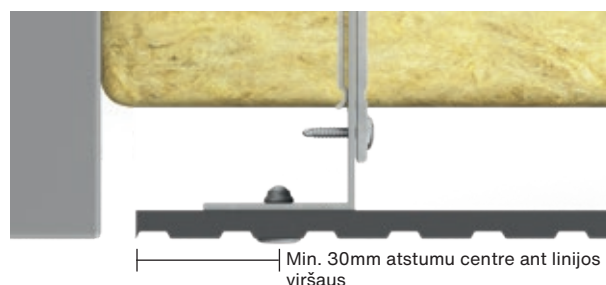


Turi būti išcentruota linijos viršuje

2 pav. "Swisspearl Patina Inline" montavimas prie L tipo profilių.



3 pav. "Swisspearl Patina Inline" atstumai nuo kraštų
Dėmesio! Minimalus atstumas ant artimiausios sekančios linijos viršaus



4 pav. "Swisspearl Patina Inline" supjautų pagal dydžius plokščių montavimas.

Montavimas

Vėjo apkrovos

Montuojant „Swisspearl“ fasado plokštes reikėtų atsižvelgti į pastato padėtį ir tai, kokios bus vėjo apkrovos plokštėms. Toliau pateikiamoje lentelėje nurodomi atstumai tarp kniedžių ir atstumai tarp karkaso profilių. Sdėję šiuos du skaičius matysite, kokią kN/m² apkrovą plokštė gali atlaikyti.

Gali prireikti pakeisti tarpus tarp karkaso profilių ar kniedžių ties pastato kampais, nes vėjo apkrovos šiose vietose gali būti didesnės nei kitoje pastato dalyje.

„Swisspearl Patina“ plokštės – charakteringi dydžiai

Didžiausi atstumai tarp kniedžių, mm	Didžiausi atstumai tarp karkaso profilių, mm		
	300	400	600
300	12.14 kN/m ²	7.95 kN/m ²	3.53 kN/m ²
400	9.11 kN/m ²	6.83 kN/m ²	3.53 kN/m ²
500	7.29 kN/m ²	5.47 kN/m ²	3.53 kN/m ²
600	6.07 kN/m ²	4.55 kN/m ²	3.04 kN/m ²

Skaičiavimai atlikti pagal ETAG 034 nurodymus. Papildomai nebuvo vertinami kiti saugos faktoriai. Bandymas, kuriuo grindžiami skaičiavimai, atliekamas akredituotoje laboratorijoje, naudojant „Swisspearl“ kniedes ir montavimo instrukcijoje aprašomą karkaso sistemą. Skaičiavimai taip pat grindžiami šiomis papildomos karkaso profilio sąlygomis: aliuminio karkaso profilių storis mažiausiai 1,8 mm, aliuminio lydinys pagal EN 573, EN 755 and EN 485 (z.B. EN AW 6063 T66).

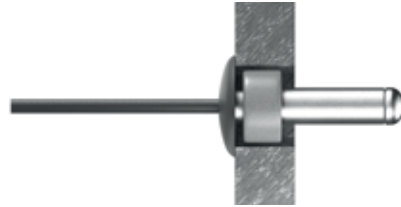
Jei naudojamos kitų tipų kniedės, „Swisspearl“ negali garantuoti dėl lentelėse pateikiamų skaičių. Aukštiems pastatams ar didelio poveikio zonose esantiems pastatams gali reikėti specialiai apskaičiuoti vėjo apkrovą ir simuliaciją. Tokiu atveju daugiau informacijos galite kreiptis į „Swisspearl“. Taip pat gali būti situacijų, kai pastato kampų zonose reikia naudoti mažesnius atstumus tarp karkaso profilių ir kniedžių. Vėjo apkrovą visada reikėtų apskaičiuoti atsižvelgiant į vietos taisykles ir reglamentus, taip pat reikia teisingai sumontuoti papildomą karkasą, kad sistema atlaikytų vėjo poveikį sistemai.

Montavimas

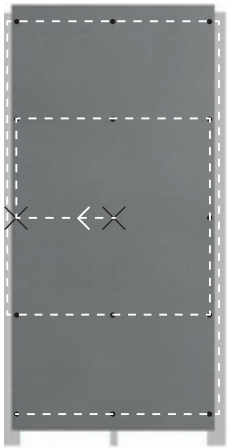
„Swisspearl“ fasado plokščių nejudami taškai

Fasado plokštės reikia montuoti naudojant du fiksuotus taškus. Šie fiksuoti taškai turi būti kaip įmanoma arčiau prie plokštės centro ir turi būti lygiuojami horizontaliai. Visi kiti tvirtinimo taškai turi būti paslankūs.

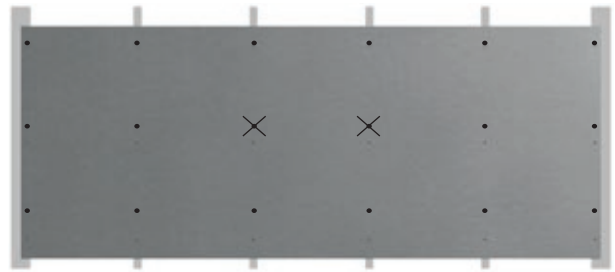
Kai „Swisspearl“ fasado plokštės tvirtinamos naudojant kniedes, pradėkite nuo fiksuotų taškų, tada pereikite prie paslankių virš fiksuotų taškų ir galiausiai pereikite prie apatinių paslankiųjų taškų (žr. iliustracijas toliau)



X: fiksuoto taško kiaurymės skersmuo $\varnothing 9$ mm.
Prieš tvirtindami kniedę, į kiaurymę įdėkite atitinkamo dydžio „Swisspearl“ įvorę.



Teisinga kniedžių montavimo sekos iliustracija. X yra fiksuoti taškai



Teisinga kniedžių montavimo sekos iliustracija. X yra fiksuoti taškai .



Pavyzdys: Vertikaliai montuojamos plokštės su dviem tarpiniais aliuminio profiliais



Pavyzdys: Vertikaliai montuojamos plokštės su dviem tarpiniais aliuminio profiliais

Montavimas

„Swisspearl“ fasado plokščių panaudojimas luboms ir pakalimams

„Swisspearl“ fasado plokštės idealiai tinka luboms ir pakalimams. Tokius sprendimus galima taikyti ir pastato išorėje, ir viduje. Plokštės galima montuoti tiesiai ant profilių, sumontuotų ant betoninio pagrindo ar medinės konstrukcijos, arba juos galima naudoti kaip dalį sprendimo su pakabinamų lubų sistema.

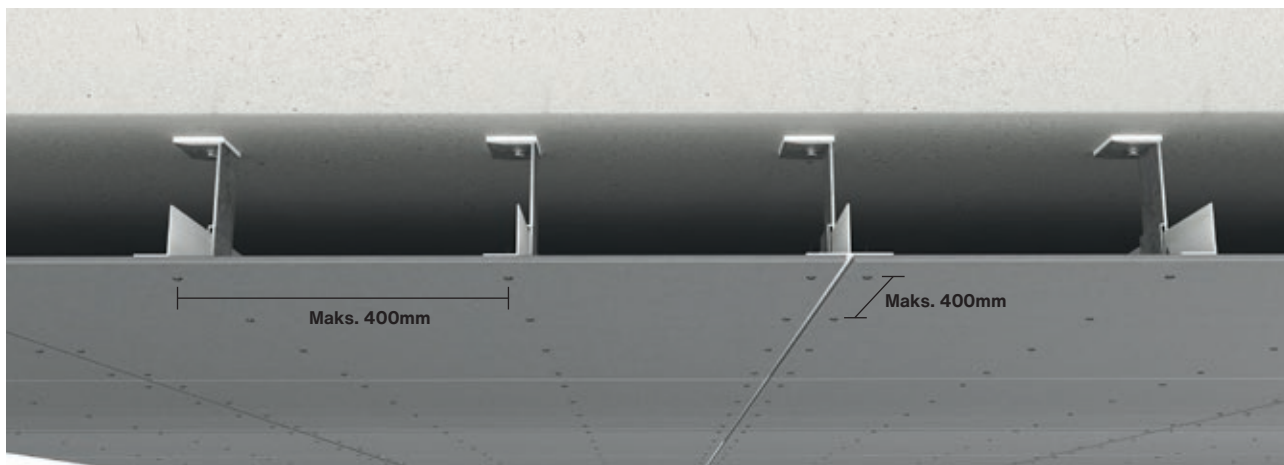
„Swisspearl“ fasado plokštės galima pakeisti arba nuimti, jei reikia prieiti prie paslėptų instaliacijų, nes plokštės tvirtinamos naudojant kniedes.

8 mm „Swisspearl“ fasado plokščių montavimas ant aliuminio karkaso – luboms ar pakalimui

Karkaso profilių žingsnis, maks.: 400 mm

Didžiausias atstumas tarp kniedžių: 400mm

Atstumai nuo plokštės briaunų, kai „Swisspearl“ fasado plokštės naudojamos luboms ar pakalimams, iš esmės yra tokie patys kaip ir montuojant plokštes fasaduose, kur papildomo karkaso profilių kryptis ir plokštės orientacija apibrėžia tvirtinimo atstumus nuo krašto. Tai galioja ir kiaurymių dydžiams, siūlėms tarp plokščių ir atstumams iki kitų gretutinių medžiagų ar paviršių.



Kai „Swisspearl“ fasado plokštės naudojamos lubose ar pakalimuose, paprastai galima naudoti įprastą aliuminio karkaso sistemą su T ir L tipo profiliams ir konsolėms, tačiau esant didesniems atstumams tarp tarpatrių, reikia kreiptis į aliuminio karkaso sistemos gamintoją ir įsitikinti, ar sistema tinka Jūsų poreikiams. Reikia apskaičiuoti laikiklių skaičių ir atitinkamo tipo pagrindui / luboms naudojamų tvirtinimo detalių tipą. Visada reikia vadovautis gamintojo instrukcijomis.

Atkreipkite dėmesį! Naudojant lauke, pakabinamų lubų plokščių sistema su fasadinėmis plokštėmis visuomet turi būti įrengiama kaip vėdinama konstrukcija, t. y. virš plokščių esančioje ertmėje turi būti įrengtos >200 cm² vienam ilgio metrui vėdinimo angos, kaip ir vėdinamų fasadų įrengimo atveju.

Be to, virš pakabinamų lubų perdangos esanti stogo konstrukcija su danga turi apsaugoti pakabinamų lubų perdangą nuo lietaus ir drėgmės kaupimosi. Ugniai atsparios (EI) pakabinamos lubos gali būti įrengiamos pagal Multiforce plokščių išorinių atitvarų projektavimo vadovą.

Be to, stogelio ir (arba) stogo karnizo užbaigimo nulašėjimo briauna turi būti ne mažiau kaip 30 mm (pakrantės vietovėse esančių pastatų - daugiau kaip 70 mm) žemiau apatinio stogo vėdinimo angos krašto, kad vėjas neįpūstų lietaus vandens ir kitų kritulių į po stogu esantį vėdinimo tarpą.

Montavimas

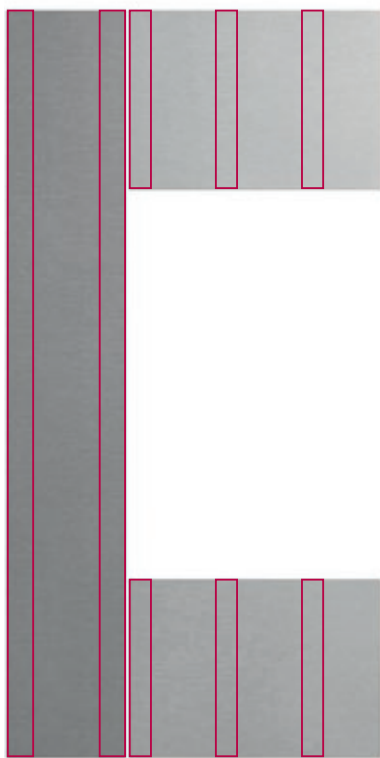
Išpjovos

Kad plokštės neįtrūktų, aplink langus, duris ir kitas angas montuodami „Swisspearl“ fasado plokštes įsitikinkite, kad fasado plokštės montuojamos teisingai, vadovaujantis „Swisspearl“ instrukcijomis.

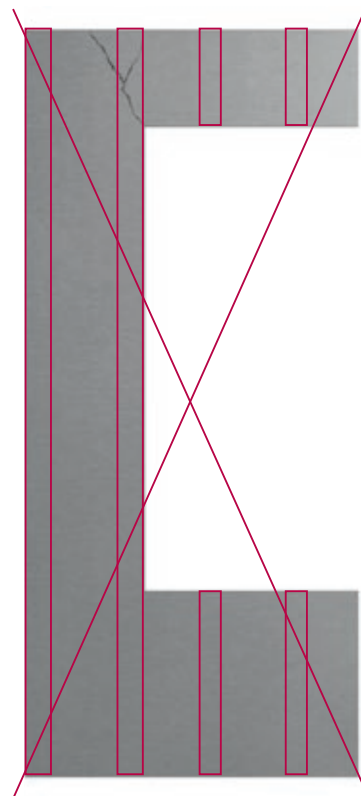
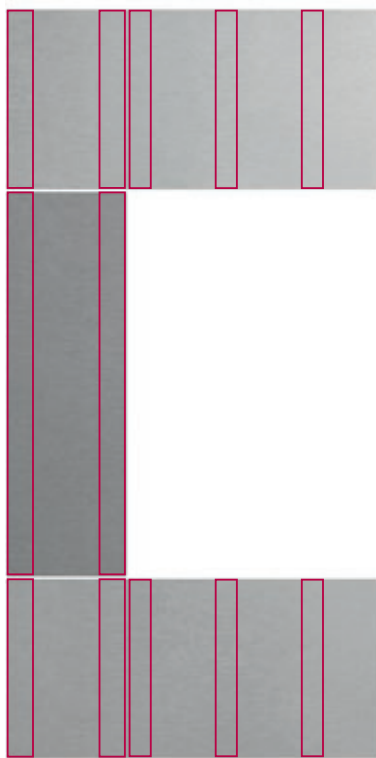
„Swisspearl“ rekomenduoja neišpjauinėti vienos atskiros plokštės L ar U formos. Reikėtų išpjauti mažesnes dalis ir jas montuoti atskirai.

Supjaukite plokštes ir padarykite 8 mm vertikalias ar horizontalias siūles. Patikrinkite, ar siūlės vietoje yra atrama, prie kurios galima tvirtinti fasado plokštę.

Jei mažos išpjovos nėra platesnės nei 100–150 mm, jas galima montuoti naudojant tik vieną kniedę per plokštės vidurį (a). Ši taisyklė taip pat galioja naudojant „Swisspearl“ fasado plokštes kituose pastato sprendimuose pvz., langų angokraščiuose ar kitose siaurose vietose.



Teisingas „Swisspearl“ fasado plokščių montavimas ties langais, durimis ir kiaurymėmis



Neteisingas „Swisspearl“ fasado plokščių montavimas ties langais, durimis ir kiaurymėmis.

Montavimas

Bendrieji atstumai



Būtinai laikykitės šioje instrukcijoje nurodytų montavimo atstumų.

Apatinėje fasado dalyje plokštė turėtų užsibaigti 10–30 mm žemiau karkaso profilio galo. Išsikišimui ir panašioms situacijoms didžiausias atstumas yra 100 mm.

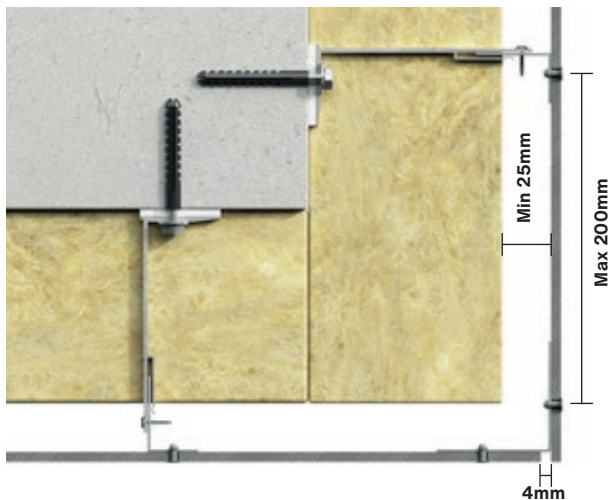
Atstumas iki žemės nuo apatinio fasado plokštės krašto turėtų būti mažiausiai 300 mm. Atstumas iki plokščių stogų, balkonų ir kitų horizontalių struktūrų, kur galėtų nutekėti vanduo, turėtų būti mažiausiai 150 mm.

Atstumas nuo plokštės krašto iki apdailos profilių tokių kaip „Swisspearl Alu Trim“ arba „Swisspearl Corner“, turėtų būti mažiausiai 4 mm. Ties langais, durimis ir pan., viršutinėje dalyje ventilacijai reikia palikti bent 20 mm horizontalų tarpą.

Tarpas iki kitų gretutinių medžiagų sujungimo vietose turi būti mažiausiai 8 mm siūlė deformacijoms kompensuoti ir vandens išleidimui.

Montavimas

Detaljit



Horizontalus vaizdas: išorinis kampas su atvira vertikalia siūle tarp plokščių

Išorinį kampą galima sumontuoti nenaudojant „Swisspearl“ kampinio apdailos profilio. Norėdami tai padaryti naudokite L tipo profilį už fasado plokštės ir tvirtinkite plokštę naudodami kniedes. Tarp fasado plokščių, formuojančių kampinį sujungimą, turėtų būti mažiausiai 4 mm vertikalus tarpas. Estetikos sumetimais naudokite EPDM tarpinę arba UV juostą aliuminio kampiniam profiliui uždengti. Atstumas nuo pirmojo vertikalaus T arba L formos profilio iki plokštės tvirtinimo prie kampinio profilio neturėtų būti didesnis nei 200 mm.



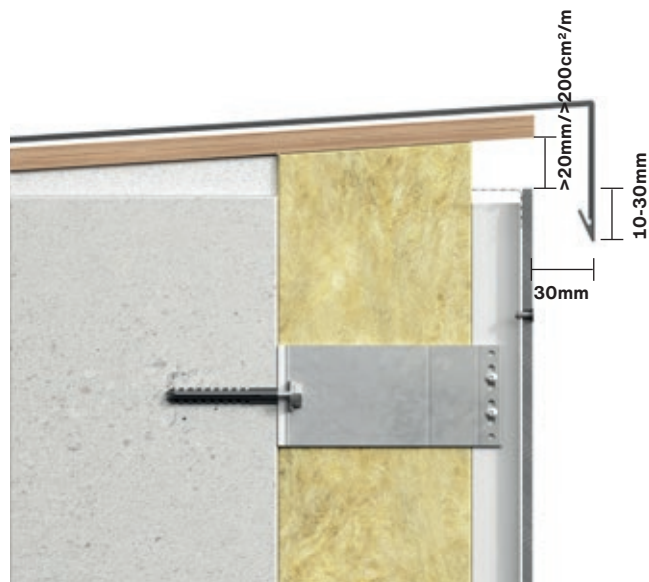
Horizontalus vaizdas: vidinis kampas su atvira vertikalia siūle tarp plokščių

Tarp fasado plokščių, formuojančių kampinį sujungimą, turėtų būti mažiausiai 4 mm vertikalus tarpas. Jei už plokščių naudojami kampiniai profiliai, „Swisspearl“ rekomenduoja naudoti EPDM tarpinę arba UV juostą aliuminio kampiniam profiliui uždengti estetikos sumetimais.



Vertikalus vaizdas: Cokolis

Patikrinkite, ar fasado plokštės išsikišimas žemiau karkaso profilio yra apie maks.10–30 mm, kad vanduo galėtų nutekėti nuo fasado plokštumos. Norėdami užtikrinti, kad į konstrukciją už fasado plokščių nepatektų vabzdžiai ir kenkėjai, naudokite sienos konstrukcijos jungimui su cokoliu. Oro patekimui iš lauko į vėdinimo tarpą reikia palikti bent 20 mm laisvą tarpą arba 200 cm² vėdinimo angas vienam sienos ilgio metrui.



Vertikalus vaizdas: parapetas

Įsitinkinkite, kad oras gali laisvai judėti oro tarpu per visą konstrukciją. Reikia palikti bent 20 mm laisvą tarpą ar atitinkamai 200 cm² vėdinimo angas oro ištraukimui vienam sienos ilgio metrui, kad visoje sistemoje užtikrintumėte pakankamą ventilaciją. Tarp priekinės fasado pusės ir parapeto išsikišusio krašto turi būti mažiausiai 30 mm tarpas.

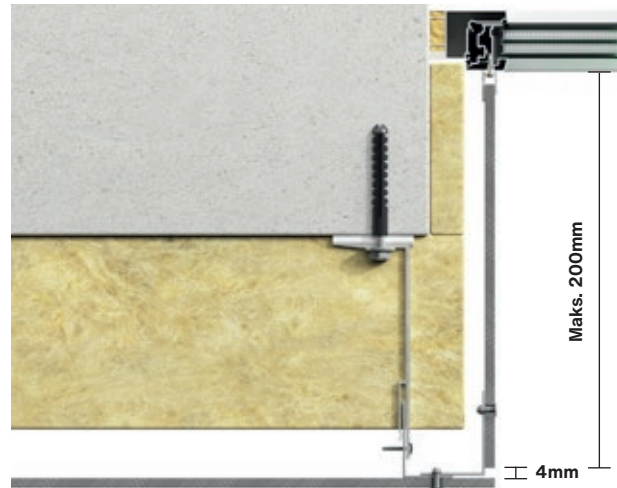
Montavimas

Montavimo schemas



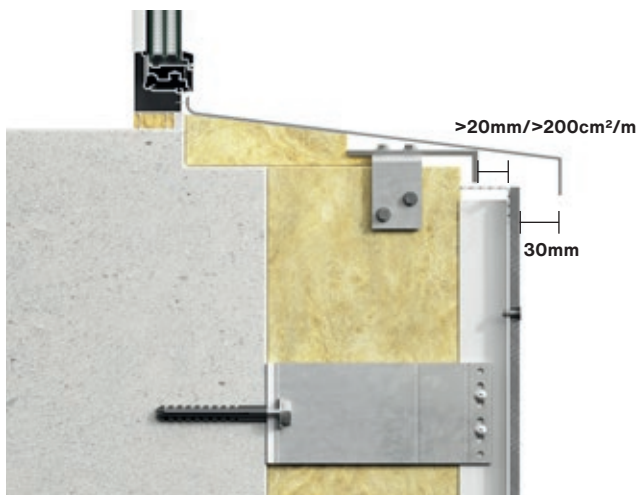
Vaizdas iš priekio: aliuminio karkaso sistemos įrengimas ties langų angomis

Horizontalių profilių nemontuokite po langų angomis ar virš jų, nes taip užblokuosite ventiliaciją. Montuodami palanges, įsitikinkite, kad nupjaunami tinkamo ilgio profiliai norint suformuoti nuolydį nuo lango rėmo į lauko pusę, kad galėtų nutekėti vanduo.



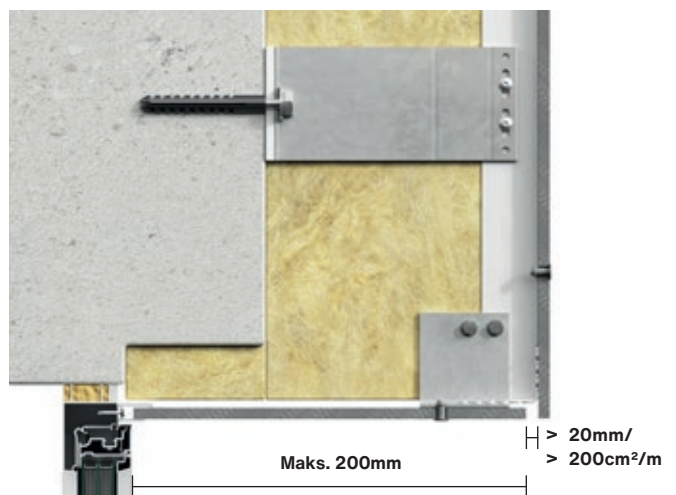
Horizontalus vaizdas: Lango angokraštis

„Swisspearl“ fasado plokštės galima naudoti langų angokraščiams aptaisyti. Fasado plokštės ties kampais pritvirtinkite kniedėmis prie kampinių L tipo profilių. Jei angokraščio gylis yra mažesnis nei 200 mm, fasado plokštę galima montuoti naudojant ant lango rėmo tvirtinamą U formos profilį. Jei gylis yra didesnis nei 200 mm, reikia sumontuoti papildomą vertikalų profilį, ant kurio būtų galima pritvirtinti angokraščio plokštę. Tarp fasado plokščių ir angokraščio plokščių turėtų būti mažiausiai 4 mm vertikalus tarpas.



Vertikalus vaizdas: palangė

„Swisspearl“ fasado plokštės neturėtų būti naudojamos kaip palangės. Rekomenduojame naudoti suformuotus aliuminio arba plieninius elementus. Rekomenduojama, kad palangė išsikištų už priekinės fasado dalies bent 30 mm. Tarp fasado plokštės viršutinės dalies ir palangės reikia palikti bent 20 mm laisvą plotą ar 200 cm² atitikmenį vienam sienos ilgio metrui, kad užtikrintumėte pakankamą ventiliaciją už fasado apdailos plokštės.



Vertikalus vaizdas: viršutinis lango angokraštis

Kaip ir su šoniniais lango angokraščiais, viršutinį lango angokraštį galima suformuoti naudojant „Swisspearl“ plokštės. Priekinėje apatinio angokraščio dalyje turi būti paliktas 20 mm tarpas arba vėdinimo angos 200 cm² atitikmuo vienam sienos ilgio metrui, kad užtikrintumėte pakankamą ventiliaciją už fasado apdailos plokštės. Norėdami užtikrinti, kad į konstrukciją už fasado plokštės nepatektų vabzdžių ar kenkėjų, naudokite „Swisspearl“ ventiliuojamą profilį.

Profiliai

„Swisspearl“ asortimente yra įvairių užbaigimo profilių, sukuriančių oro sąlygoms atsparius ir estetiškai malonius fasadus. Visi „Swisspearl“ užbaigimo profiliai gali būti standartinės ar specialios spalvos – dažyti arba padengti milteliniais dažais. Profiliai laikinai tvirtinami naudojant dvipusę lipnią juostą, o montuojant plokštes kniedėmis, jos prisitvirtina tvirčiau.



1. „Swisspearl“ mažas išorinis kampas

Ilgis 3000 mm



2. „Swisspearl“ ventiliuojamas profilis

0.6 mm baltas, perforuotas metalas
Ilgis 3000 mm

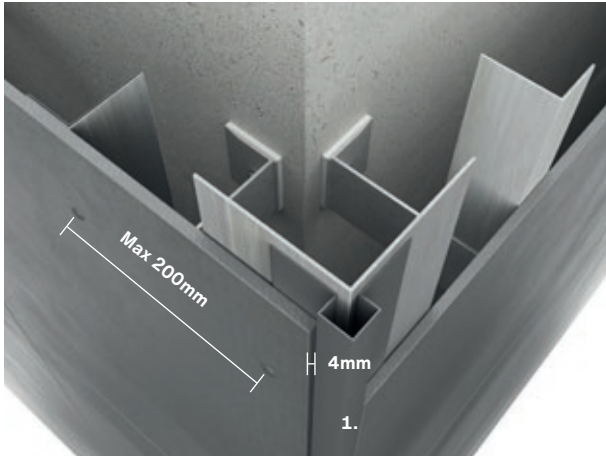


3. „Swisspearl“ horizontalus L formos profilis

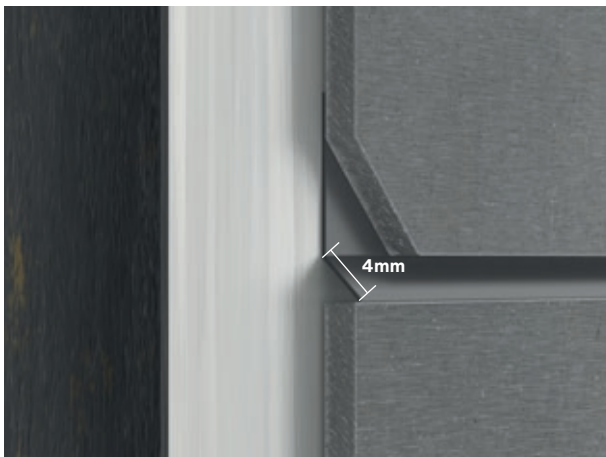
Ilgis 3000 mm

Profiliai

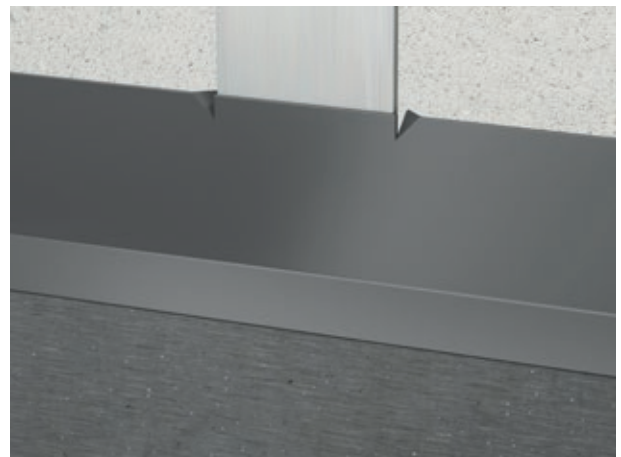
Užbaigimo profilių panaudojimas



„Swisspearl“ mažas išorinis kampas naudojamas konstrukcijoms su 90° išoriniu kampu, siekiant sukurti saugų užbaigtą mazgą. Norėdami laikinai pritvirtinti profilį prie fasado plokštės, prieš ją tvirtindami kniedėmis, naudokite dvipusę lipnią juostą. Įsitinkite, kad profilio atstumas nuo plokštės krašto ir kiaurymės skersmuo yra teisingi. Atstumas nuo plokštės krašto iki prie sienos pritvirtinto T arba L formos profilio neturėtų būti didesnis nei 200 mm. Tarp plokštės krašto ir profilio turėtų būti ne mažesnis nei 4 mm tarpas.



Horizontaliems sujungimams naudojamą horizontalų L formos užbaigimo profilį reikėtų pjauti tokio paties ilgio, kaip ir fasado plokštės plotis.



Kaip parodyta paveikslėlyje, pravartu horizontaliajame profilyje iš abiejų vertikaliojo T arba L profilio pusių išpjauti ir sulenkti trikampus. Tai neleis horizontaliesiems profiliams judėti.

Priedai

Kai „Swisspearl“ fasado plokštės tvirtinamos naudojant aliuminio karkaso sistemą, naudokite šiai sistemai skirtus „Swisspearl“ priedus. Apskritai, geriausią izoliaciją gausite naudodami tinkamus įrankius.



„Swisspearl“ aliuminio kniedės 4.0x20mm

su EPDM tarpine. Aliuminio korpusas ir nerūdijančio plieno šerdis. Nedažyta arba padengta fasado plokščių spalvą atitinkančiais dažais
Tvirtinimo storis 11-15mm



„Swisspearl“ nejudamų taškų įvorė Įvorė 4,1 x 5,5 x 8,8 mm aliuminio kniedėms Nailonas pilkas



Įrankiai aliuminio karkasui

1. Centruojantis įrankis aliuminiui
2. Kniedijimo antgalis
3. 2 vnt. HSS 4,1 mm grąžtai
4. TCT 9 mm grąžtas



Centruojantis grąžtas



„Swisspearl Nose“ kniedijimo antgalis

„Swisspearl“ pjovimo diskas

„Swisspearl“ fasado plokštėms pjaustyti galima naudoti šiuos pjovimo diskus.

Skersmuo **Ø160**

Storis, mm 2.2/1.6

Centrinė kiaurymė, mm 20

aps./min. 4800

Dantukai 10



Gręžimo paslauga

Dėl kiaurymių gręžimo gamykliškai „Swisspearl“ plokštėse kreipkitės į vietos „Swisspearl“ biurą.

Skersmuo **9mm**



Priedai

Kniedės

„Swisspearl“ aliuminio kniedės
RIV-A etileno propileno gumos 4,0 x 20 mm poveržlė

Fiksuotų taškų įrengimui naudokite „Swisspearl“ montavimo įvoreres.

„Swisspearl“ fasado plokščių montavimas naudojant kniedes

Prieš montuodami plokštes, „Swisspearl“ fasado plokštėse išgręžkite kiaurymes, naudodami Ø9 mm grąžtą (2,A pav).

Pjaunant ar gręžiant atsiradusias dulkes reikia nuvalyti šepetiu arba suspaustu oru iš karto baigus darbą, kad ant plokščių neliktų žymių. Prieš gręždami kiaurymes karkaso aliuminio profiliuose, fasado plokštę įstatykite į jai skirtą vietą ant aliuminio karkaso konstrukcijos. Plokštę prilaikykite naudodami fiksavimo įrankius arba atramai naudokite intarpus iš plokštės gabaliukų po fasado montuojama plokšte.

Centravimo įrankis

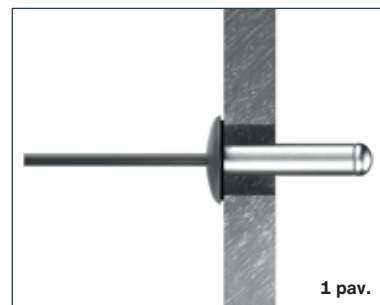
Centruojantį įrankį įstatykite į išgręžtą kiaurymę plokštėje, kad užtikrintumėte tikslią tvirtinimo kiaurymės padėtį aliuminio profilyje, tiksliai atitinkančią kiaurymės plokštėje padėtį. Aliuminio profiliuose tvirtinimo kiaurymėms gręžti naudokite 4,1 mm HSS grąžtą.

Kaip alternatyvą galima naudoti centruojantį grąžtą.

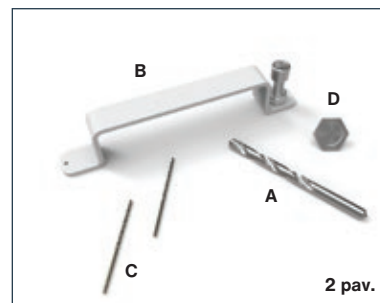
Nejudamiems tvirtinimo taškams, ant kniedžių reikia uždėti „Swisspearl“ įvoreres ir sumontuoti jas plokštės nepaslankiuose taškuose.

Visas kitas kniedes tvirtinkite be įvorerės, kad plokštės galėtų laisvai judėti paslankiuose taškuose.

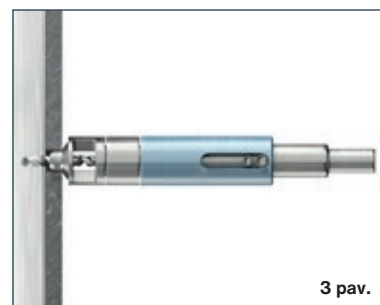
Kniedžių tvirtinimui reikia naudoti „Swisspearl“ kniedijimo antgalį. Taip lieka nedidelis tarpas tarp plokštės ir kniedės galvutės, kas suteikia galimybę plokštėms laisvai judėti, dėl drėgminių ir temperatūrinių deformacijų sistemoje.



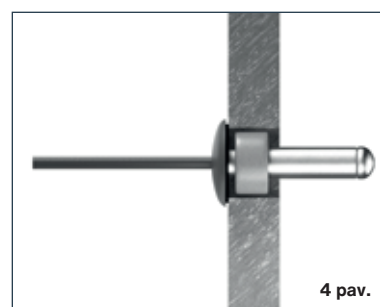
1 pav.



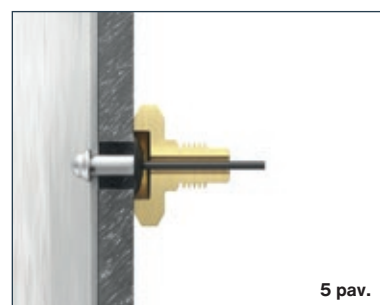
2 pav.



3 pav.



4 pav.



5 pav.

Priedai

„Swisspearl“ pjovimo diskas

Kad pjauta plokštės briauna būtų lygi, pjaustant „Swisspearl“ fasado plokštes svarbu naudoti teisingą pjovimo diską. „Swisspearl“ rekomenduoja naudoti „Swisspearl“ pjovimo diskus, nes jie yra pritaikyti šiam tikslui, kad gautumėte geriausią galutinį rezultatą.

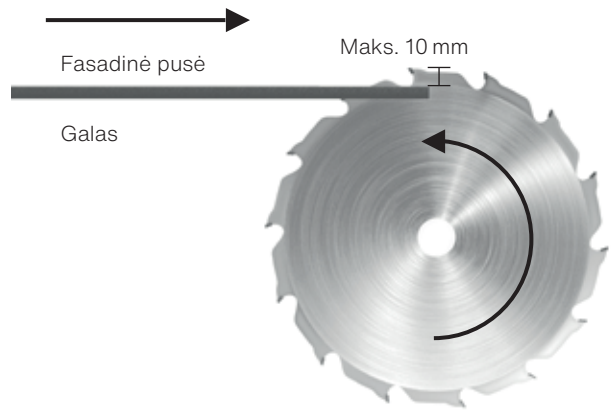
Pjovimo diskai turi trapecijos formos deimantinius dantukus, o tai užtikrina pjovimo kokybę bei itin didelį patvarumą. Be to, lyginant su panašiais pjovimo diskais, generuojama daug mažiau dulkių. Priklausomai nuo to, koks pjūklas naudojamas, galima pasirinkti iš 4 dydžių „Swisspearl“ pjovimo diskų. „Swisspearl“ pjovimo diskus galima naudoti su diskiniiais pjūklais ir stacionariais diskiniiais pjūklais. „Swisspearl“ pjovimo diskas yra aukštos kokybės gaminytis, kurį galima pagalsti, taip pagerinant prietaiso ekonomiškumą.

Norint, kad pjovimo kokybė būtų aukščiausia ir žinoti, iš kurios pusės pjauti, reikia vadovautis čia pateikiamomis instrukcijomis. Kryptis skiriasi priklausomai nuo to, kokį pjūklą naudojate.

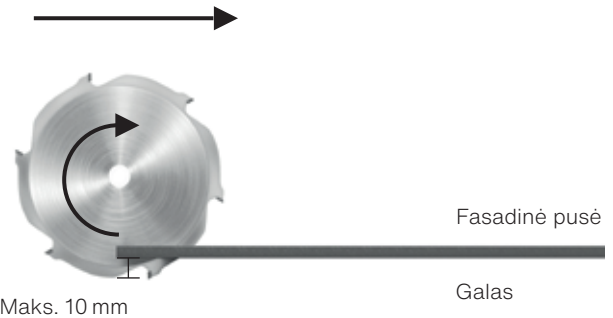
Pjovimas

Pjaudami fasado plokštes nenaudokite jėgos pjovimui. Jei spausite pjūklą, pjovimo diskas gali perkaisti taip sukeldamas nedideles vibracijas, kurios gali daryti įtaką pjovimo tiesumui arba plokštė ties kraštais gali išsisluoksniuoti. Pjaunant ir gręžiant atsiradusias dulkes svarbu nedelsiant nušluostyti minkštu šepetėliu arba išsiurbti siurbliu, nes kitaip galite apgadinti plokštes. Patikrinkite, ar plokštės gerai nuvalytos, tik tada montuokite, o prireikus naudokite švarų vandenį arba vandenį su švelniu plovikliu bei kempine, arba purvą ir dulkes nuo paviršiaus nuvalykite šepetėliu.

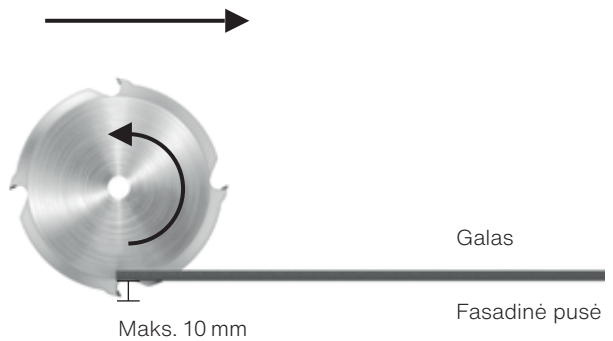
Visada reikia laikytis vietos reikalavimų dėl saugos. Būtinai naudokite tinkamą apsauginę įrangą, pvz., kaukes ir dulkių ventiliaciją, ir įsitikinkite, kad pjūklas yra teisingai paruoštas pjovimui pagal gamintojo instrukcijas. Pjaudami „Swisspearl“ fasado plokštes niekada nenaudokite vandens.



Naudodami stalinį pjūklą, plokštę padėkite taip, kad geroji pusė būtų toliausiai, ir pjaukite pasidėję ją fasadine puse į apačią.



Naudodami stacionarius stakles, plokštę pjaukite plokštę pasidėję fasadine puse į viršų.



Naudodami diskinį pjūklą, plokštę pjaukite pradėdami nuo galo.

Sandėliavimas ir pernešimas



„Swisspearl“ gaminiai pristatomi įpakuoti plastikinėje pakuotėje. Transportavimo metu plastikinė pakuotė, jei ji yra nepažeista, gerai apsaugo produkciją nuo kritulių. „Swisspearl“ gaminius visada laikykite ant lygaus ir sauso pagrindo.



Vieną ant kitos galima statyti ne daugiau kaip dvi paletes. Įsitinkite, ar jos tinkamai padėtos, kad stovėtų saugiai ir stabiliai.



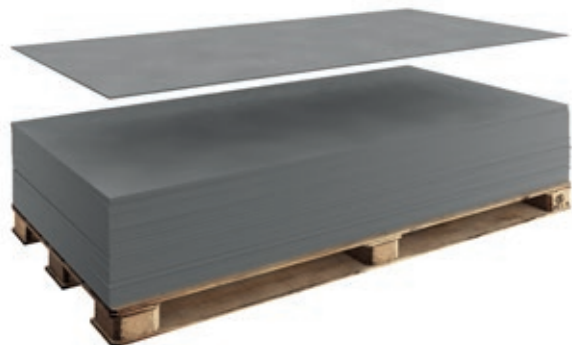
Paletes su gaminiiais sandėliuojant statybos aikštelėje, plastikinę pakuotę reikia nuimti. Plokštes reikia laikyti ant palečių arba medinių tašų, tarp kurių atstumas ne didesnis nei 500 mm.



Plastikinę pakuotę pakeiskite brezentu. Labai svarbu, kad aplink plokštes, o taip pat ir virš paletės po brezentu būtų užtikrinta pakankama ventilacija. Tai reikalinga norint kiek įmanoma sumažinti kondensato kiekį po dangalu.



Jei „Swisspearl“ fasado plokštės statybvietėje laikomos daugiau nei 2–3 savaites, paletes reikėtų laikyti po stogu, sausoje vėdinamoje patalpoje.



Plokštės nuo paletės turi būti keliamos vertikaliai aukštyn, paėmus jas už siauresniųjų briaunų. Plokščių negalima traukti per apačioje esančią plokštę, kad nepažeisti ir nesubraižyti paviršiaus..

Priežiūra ir aptarnavimas

Statybvietėje

Plokščių valymas po pjovimo ir gręžimo

Labai svarbu nuo plokščių paviršiaus iš karto po pjovimo ar gręžimo pašalinti dulkes švelniu šepetiu arba dulkių siurbliu. Kitu atveju, plokštės paviršius bus lengvai pažeidžiamas. Patikrinkite, ar plokštės gerai nuvalytos, tik tada montuokite, o prireikus naudokite švarų vandenį arba vandenį su švelniu plovikliu bei kempine, arba purvą ir dulkes nuo paviršiaus nuvalykite šepetiu. Vėliau nuvalykite plokštės drėgna šluoste. Taip pat gali prireikti paviršių nuplauti atlikus montavimą, jei sąlygos statybvietėje buvo nepalankios. Valyti reikia naudojant daug švaraus vandens ar vandens su švelniu plovikliu, taip pat kempinę ar šepetį ir galiausiai plokštės nušluostant drėgnu skudurėliu.

Kalcio likučių pašalinimas

Ant plokštės paviršiaus kartais galima matyti kalcio karbonato likučių. Juos gali būti sudėtinga pašalinti vandeniu ar net plovikliais, nes jos nėra tirpios vandenyje. Kalcio junginiams ištirpinti valymo tikslais naudojamas 10 % acto rūgšties (CH₃COOH) tirpalas.

Pastaba! Dirbdami su acto rūgštimi atidžiai laikykitės atsargumo priemonių (MSDS). Vadovaukitės rizikos fraze R36/R38: „Dirgina akis, kvėpavimo takus ir odą“. Dėvėkite tinkamus drabužius, nitrilo gumos pirštines, apsauginius akinius ir patvirtintą kvėpavimo takų apsaugą (A, E arba A/E fi ltras).

Mišinį pasiruoškite lauke. Praskiestą 10 % acto rūgšties tirpalą purkštuvu vienodai paskirstykite ant purvinos plokštės paviršiaus. Palikite keletą minučių, kol prasidės reakcija. Tirpalui neleiskite išdžiūti – nuplaukite dideliu kiekiu vandens. Jei reikia, procedūrą pakartokite ir po tu nuplaukite vandeniu.

Pastaba! Valymo acto rūgštimi proceso neatlikite tiesioginėje saulėkaitoje ar ant karštų paviršių. Taip gali atsirasti nenuplaunamos dėmės.

Greta esančių paviršių valymas

Langai, o ypač stiklas, kaip ir kiti gretimai esantys paviršiai turi būti apsaugoti fasadinių plokščių montavimo metu. Jei reikia šiuos paviršius uždenkite plėvele. Šarminės liekanos nuo cemento pagrindo gaminių (dulkės po cementinių plokščių pjovimo ar gręžimo) gali pažeisti stiklą ar kitas medžiagas. Todėl montavimo metu ir po montavimo reikalingas dažnas tokių paviršių valymas.

Paviršiaus sugadinimai ir įbrėžimai

Plokštę nuo pažeidimų ir įbrėžimų reikia saugoti, keliant jas nuo paletės ir keliant bei montuojant jas ant fasado.

Įbrėžimų vietose ant plokščių paviršiaus gali likti balti dryžiai. Kadangi plokštė per įbrėžtas vietas absorbuos daugiau drėgmės, tai po lietaus šios vietos gali patamsėti.

Remontiniai dažai plokštėms netiekiami. Vienintelis būdas išvengti tamsių dėmių – tai pažeistas vietas plonu teptuku padengti skaidriu plokščių briaunų impregnantu (išskyrus „Swisspearl Patina“). Bet kuriuo atveju, dėl karbonizacijos reakcijų plokštės cemento rišamosiose medžiagose, tamsios dėmės pranyks po 6–12 mėnesių.

Drėgmės dėmės plokščių pakraščiuose ir aplink tvirtinimo vietas

Įbrėžimų remonto principas taip pat yra taikomas nupjautoms plokščių briaunoms: atsargiai užtepkite kraštų impregnantu nupjautos plokštės briauną taip kaip nurodyta „Swisspearl“ montavimo instrukcijose. Plokštės tvirtinimo vietose išgręžtų kiaurymių vietas sunku būtų padengti kraštų impregnantu, todėl plokščių tvirtinimui naudojamos „Swisspearl“ kniedės su EPDM sandarinimo tarpine. Sandarinimo tarpinė apsaugo plokštę nuo vandens skverbimosi per kiaurymės vietą.

Funkcionalumas drėgnomis sąlygomis

Kadangi plokštės yra pagamintos iš Portland cemento, tai jų atspalvis aplink kiaurymių, įbrėžimų vietas ir ties nepakankamai padengtomis briaunomis, priklausomai nuo įdrėkimo, gali patamsėti. Tai yra natūrali ypatybė gaminių, pagamintų cemento pagrindu ir tai neturi įtakos plokščių vientisumui arba ilgalaikiam poveikiui. Patamsėjimai gali būti matomi pirmaisiais mėnesiais po plokščių sumontavimo. Pasibaigus karbonizacijos reakcijoms cemento 6–12 mėnesių laikotarpyje sumažėja vandens įgeriamumas. Todėl tamsios dėmės palaipsniui pranyks plokštėms pilnai išdžiuvus ir jos įgaus pradinę spalvą.

Priežiūra ir aptarnavimas

Po montavimo

Kasmetinis patikrinimas

Paprastai „Swisspearl“ fasado plokščių prižiūrėti nereikia. Tačiau dėl oro sąlygų įtakos fasado išvaizda gali pasikeisti. Taigi, kasmet būtų gerai patikrinti vėdinimo kiaurymes, tarpus tarp plokščių ir tvirtinimus. Aptikti ir laiku pašalinti pažeidimai, užtikrins fasadinės dangos ilgaamžiškumą.

Valymas

Prireikus, „Swisspearl“ fasadą galima plauti šaltu arba drungnu vandeniu kartu su švelniu plovikliu be tirpiklių. Visada pradėkite nuo apačios, aiškiai apibrėžtose srityse. Nuplaukite dideliu švaraus vandens kiekiu, kol fasadas bus visiškai švarus. Prieš nuvalant viską, pasirinktą valymo būdą rekomenduojama išbandyti ant mažesnio ploto ir patikrinti, ar jis veikia ir nesugadina plokštės paviršiaus.

Valymas aukštu slėgiu

Įspėjimas! Valymas aukštu slėgiu yra grubus pluoštinio cemento fasado valymo būdas. Per didelis vandens srovės slėgis ar neteisingai parinktas aukšto slėgio plovimo įrenginys gali nepataisomai sugadinti dažų sluoksnį ar net patį plokštės paviršių. Todėl plokščių plovimas aukšto slėgio įrenginiais nerekomenduotinas.

Samanos ir dumbliai

Augančias samanas ir dumblius galima pašalinti naudojant įprastas priemones. Siekiant užtikrinti, kad valymo priemonė nesugadintų „Swisspearl“ fasado plokščių paviršiaus, reikėtų elgtis atsargiai.

Valymo priemonės suderinamumą patikrinkite su savo valymo priemonės tiekėju ir įsitikinkite, kad ją naudojate pagal tiekėjo instrukcijas. Prieš naudojant priemonę dideliame plote, rekomenduojama jos veikimą patikrinti mažame, nepastebime plote, siekiant užtikrinti, kad valymo priemonė neturi jokio poveikio „Swisspearl“ fasado plokščių spalvai.

Druskos nuosėdos

Druskos nuosėdos – tai natūraliai atsirandančios, baltos nuosėdos, kurios gali atsirasti ant statybinių medžiagų, kurios pagamintos cemento pagrindu (įskaitant plytas, monolitines sienas, skiedinį ir pluoštinį cementą). Tai – proceso, kurio metu drėgmė pritraukia druskos kristalus į paviršių, išgaruoja ir palieka kreidinę medžiagą, rezultatas. Druskos nuosėdos atsiranda susiklosčius tokioms trimis sąlygoms:

1. Statybinėje medžiagoje yra vandenyje tirpių druskų.
2. Sienoje yra pakankamai drėgmės, kad druskos pavirstų tirpiu tirpalu.
3. Tirpios druskos gali patekti į paviršių.

Druskos nuosėdos taip pat gali būti ženklas, kad už fasado pateko vandens. Įsitikinkite, kad visos kiaurymės yra tinkamai uždengtos ir dėl pernelyg stipriai įkaltų vinių į vidų nepatenka vanduo.

Nors kartais druskos nuosėdos dingsta natūraliai, geriausia būtų jas pašalinti patiems. Druskos nuosėdas galima pašalinti naudojant maistinį actą ir vandenį. Dažniausiai druskos nuosėdas galima pašalinti atlikus valymą 1–3 kartus. Tačiau esant dideliame druskos nuosėdų kiekiui gali prireikti ir 4-to karto.

Geriausių rezultatų pasieksite vadovaudamiesi šiomis valymo instrukcijomis:

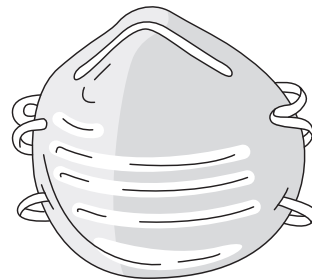
1. Iš anksto apsaugokite plotus, kurių vėliau nereikės valyti. Prieš naudodami actą ir po to, visus aplink fasadą esančius augalus sudrėkinkite vandeniu.
2. Visą paviršių gausiai padenkite actu. Tirpalą ant paviršiaus palikite 10 minučių.
3. Šį plotą praplaukite gausiu kiekiu vandens nuo viršaus į apačią ir palikite išdžiūti.
4. Jei druskos nuosėdų labai daug: Naudokite 10 % acto tirpalą ir visą plotą su druskų nuosėdomis nuvalykite medvilniniu skudurėliu. Gali prireikti švelniai pašveisti medvilniniu skudurėliu. Maždaug po 20 sekundžių nuplaukite vandeniu.

Sveikata ir sauga

Kaip ir su visomis statybinėmis medžiagomis, būtina atsižvelgti į atsargumo priemones ir laikytis vietos įstatymų bei reglamentų.

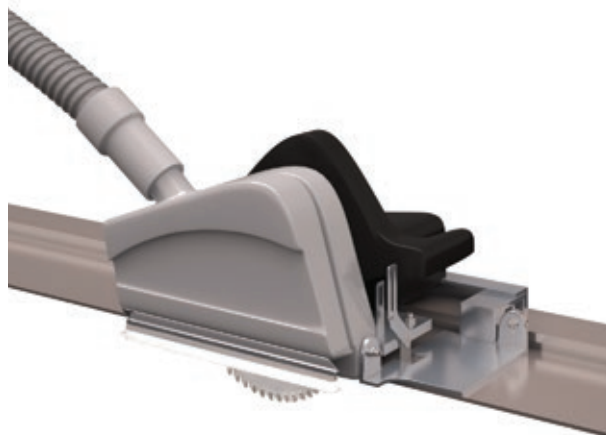
Pjovimas ir gręžimas

Pjaunant, šlifuojant ar gręžiant, nuo pluoštinio cemento plokščių pakyla dulės. Šios dulės vadinamos mineralinėmis. Įkvėpus didelį kiekį dulkių gali būti sudirginti kvėpavimo takai, akys arba oda. Todėl „Swisspearl“ visada rekomenduoja dėvėti asmens apsaugos priemones arba tokią, kokios reikalaujama pagal vietos įstatymus (apsauginius akinius, apsauginį kostiumą ir kvėpavimo kaukę su P2 žyma).



Pjaudami „Swisspearl“ fasado plokštes patikrinkite, ar pakankama ventilacija.

Jei plokštės pjaunamos viduje, gali reikėti naudoti ištraukimo sistemą arba HEPA fi ltrų vakuuminį priedą, tvirtinamą prie elektros pjūklo. Pjaunant lauke taip pat turėtumėte naudoti HEPA fi ltrų vakuuminį priedą, tvirtinamą prie elektros pjūklo. Jei ventilacija ribota ir nėra pakankama, dėvėkite vienkartinį respiratorių arba respiratorių su orą gryninančia kasete su P2 klasės fi ltru (Europos EN 143 standartas). Dulkių poveikiui sumažinti „Swisspearl“ rekomenduoja naudoti „Swisspearl“ pjovimo diską.



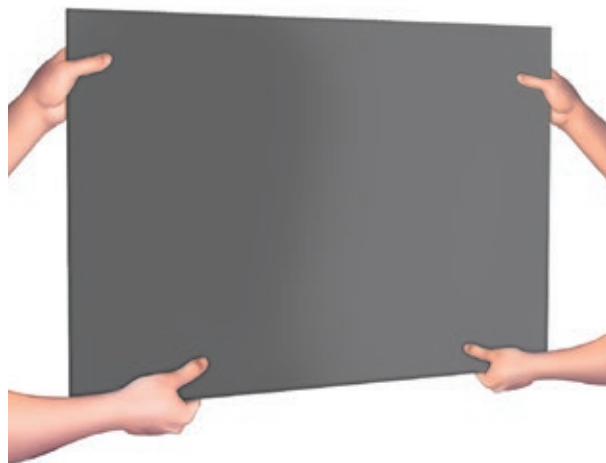
p ĩ ūA ĄA O ė p ū p Ą ĩ A

Keldami „Swisspearl“ fasado plokštes atsižvelkite į kėlimo būdus ne tik dėl saugumo, bet ir kad nesugadintumėte plokščių.

Fasado plokštes kelkite ir perneškite laikydami už siauresniųjų plokštės briaunų, nes su jomis elgiantis neteisingai plokštes galite sulaužyti.

Pernešdami „Swisspearl“ fasado plokštes rankiniu būdu, įsitikinkite, kad laikotės visų vietos taisyklių.

Keldami didelio formato plokštes, jei įmanoma, naudokitės mechaninio kėlimo įranga. Jei ši kėlimo įranga veikia naudojant siurbimą / vakuumą, elkitės atsargiai, kad nenaudotumėte pernelyg stipraus prisurbimo, nes taip galite sugadinti plokštės paviršių arba palikti nenuvalomas žymes.



Darbas statybos aikštelėje

„Swisspearl“ fasado plokštės tiekiamos paletėse perdengtos polietileno plėvele tarp kiekvienos plokštės, kad nesubraižytų ir nesugadintų paviršiaus. Polietilenas yra aplinkai nekenksmingas polimeras, kurį galima išmesti kaip įprastas degias atliekas.



Žymėdami plokštes įsitikinkite, kad žymės nėra didesnės nei gręžiama kiaurymė ir ne storesnė nei pjūklo disko storis, su kuriuo bus pjaunama plokštė, nes paskui bus sunku nuo plokštės pašalinti žymes..



Supjaustę plokštes, šlifavimo įrankiu (šlifavimo popieriaus grūdėtumas– Nr. 80) galėsite apšlifuoti nupjautą kraštą, kad kraštas būtų glotnus. Šlifotuvas turi būti pakreiptas 45° kampu plokštės atžvilgiu. Taip išlaikysite briaunos stiprumą ir pašalinsite mažus nelygumus.



Plokštėje kiaurymes reikėtų pragręžti naudojant tinkamą pluoštinio cemento grąžtą. Dulkes, susidariusias po pjovimo ar gręžimo, reikia nuvalyti šepetiu iš karto pabaigus darbą, kad nesuteptumėte plokščių paviršiaus.







Swisspearl Suomi Oy

P.O. Box 46
Mineraalintie 1
08681 Lohja
+358 19 287 61
info@fi.swisspearl.com

swisspearl.com