

Swisspearl W177 - 5.5 RC
Swisspearl W177 - 6.5 RC





Sisukord

Toote kirjeldus	4
Tarvikud	8
Ventilatsioon	9
Laineplaatide paigaldamine	11
Tarvikute paigaldamine	16
Ladustamine ja käsitsemine	17
Ohutus	20
Hooldus	21

Swisspearli laineplaadid

Tugevus ja elegants

Swisspearli kiudsemendist laineplaat (eterniit) on valmistatud erisegust, mis koosneb tsemendist, PVA kiududest ja lisanditest. See segu annab plaadile erakordse tugevuse ja pikaeealisuse.

Sertifitseeritud kvaliteet

Swisspearli kiudsemendist laineplaadid vastavad ISO 9001, ISO 14001 ja OHSAS 18001 sertifikaatidele. Swisspearl W177-5.5 ja W177-6.5 vastavad standardile EN 494.

Tugevdatud (RC)

Swisspearl laineplaadid W177- 5.5 ja 6.5 on tugevdatud polüpropüleenist turvaribadega, mis paiknevad pikisuunas laine harjades.

Kvaliteet

Swisspearli kiudsemendist laineplaatide valmistamine toimub pideva kvaliteedikontrolli tingimustes, et tagada parim tõhusus vastavalt kehtivatele eeskirjadele. Swisspearl annab oma laineplaatidele 15-aastase garantii. Täpsemat teavet leiata garantiitingimustest.

Swisspearli tooted on valmistatud looduslikest materjalidest, mistõttu toote värv või muud omadused võivad erinevatel plaatidel olla erinevad.

Kasutusohutus

Swisspearl pakub kasutajatele toimivusdeklaratsiooni (DOP), CE-märgist, toote andmelehti ja toote keskkonnadeklaratsioone. Neid dokumente saab alla laadida otse meie kodulehelt (www.swisspearl.de).





Kondenseerumiskindel



Seene- ja hallituskindel



Külmakindel



Roostekindel



Tulekindel



Ökonoomne toode



Ei tekita müra



Soojusmugavus



Kauakestev



Keskkonnasõbralik



Swisspearl W177 - 5.5 RC

Swisspearl W177 - 6.5 RC

Mõõtmed		
Paksus	mm	6,5
Lainevahe	mm	177
Kõrgus	mm	51

Füüsikalised omadused		
Tihedus, kuiv (EN 494)	kg/m ³	1400
Kaal	kg/m ²	13,2

Paigaldamine		
Paigalduskõrgus	mm	68
Külgmine ülekahe	mm	45
Ülekahe	mm	150
Paigalduslaius	mm	873

Mehaanilised omadused		
Klass (EN 494)		C1x
Katketugevus (EN 494)	kN/m	4,25
Minimaalne paindemoment (EN 494)	Nm/m	55

Termilised omadused		
Soojusjuhtivus (EN 494)	W/m °C	0,4
Soojuspaisumistegur (EN 494)	mm/m °C	0,01

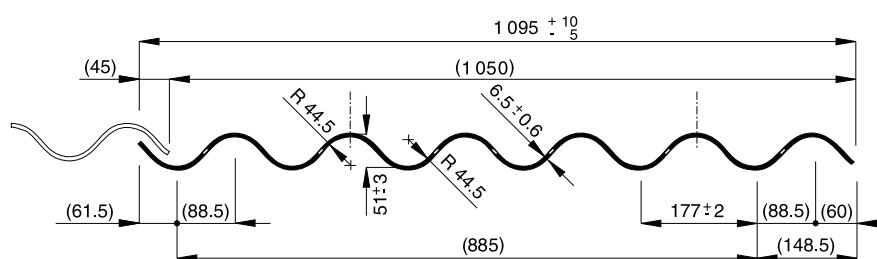
Tolerantsid (EN 494)		
Paksus	mm	±0,6
Pikkus	mm	±10
Laius	mm	+10/-5

Rohkem omadusi		
Tulepüsisusklass – värvimata plaat	EN 13501	A1
Tulepüsisusklass – värvkattega plaat	EN 13501	A2-s1,d0
Tuleohutuse kategooria	EN 13501	BDach
Minimaalne katuse kaldenurk		12°

Swisspearl W177 - 6.5 RC

Mõõtmed, mm	Pindala ruutmeetrites (m ²)	Tk kaubaalusel	Kaal/kaubaalusel, kg	Kaal, kg
1250 × 1095	1,37	65	1175	18,07
1600 × 1095	0,68	100	951	9,51

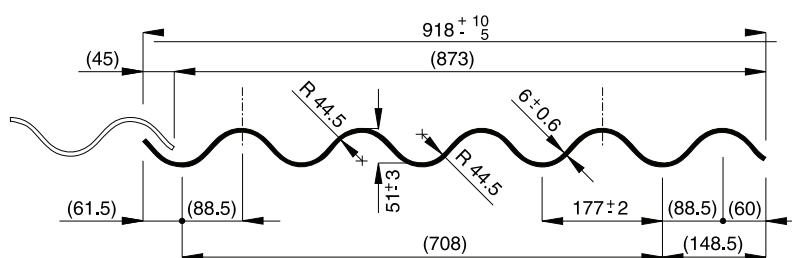
Kaal: 13,20 kg/m



Swisspearl W177 - 5.5 RC

Mõõtmed, mm	Pindala ruutmeetrites (m ²)	Tk kaubaalusel	Kaal/kaubaalusel, kg	Kaal, kg
1250 × 918	1,15	65	982	15,11
1600 × 918	1,47	65	1257	19,34
2000 × 918	1,84	65	1572	24,18
2500 × 918	2,30	65	1964	30,22

Kaal: 13,17 kg/m²



Tarvikud

Tarvikud sobivad 1250 mm pikkustele plaatidele



Laineline harjakate

2-osaline laineline harjakate 350 mm, mudelid W177 5.5 ja 6.5



Laineline harjakate

Laineline harjakate, 1-osaline 10° kuni 30° 400 mm, mudelid W177 5.5 ja 6.5



Viilkatuse harjakatte otsadetail

Viilkatuse harjakatte otsadetail, 2-osaline 435 × 300 mm



Laineline harjakate ventilatsiooni läbiviiguga

2-osaline laineline harjakate ventilatsiooni läbiviiguga, 350 mm, mudelid W177 5.5 ja 6.5



Kooniline harjakate

Kooniline harjakate 400 × 160 mm



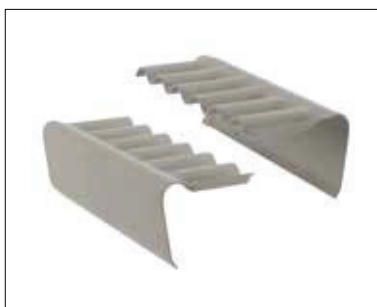
Harjakatte tarvikud

Harjakatte otsadetailid 400 × 160 mm



Harjakatte tarvikud

Harjakatte alguse otsdetail 450 × 254 mm



Laineline servakate

Laineline servakate, 300 mm 80° paremvõi vasakpoolne, mudelid W177 5.5 või 6.5



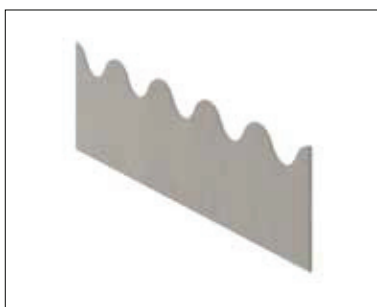
Viilupplekk

Viilupplekk, 300 mm/300 mm



Räästakate

Räästakate 295/149 mm 105°, mudelid W177 5.5 või 6.5



Linnutõkked

Linnutõkked 200 mm, mudelid W177 5.5 või 6.5



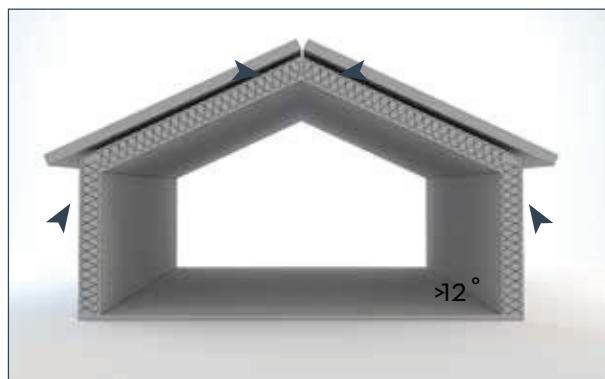
Seina ühendusdetail

Seina ühendusdetail 150 mm/300 mm 110°, mudelid W177 5.5 või 6.5 parempoolne (paigaldamise suund paremalt vasakule)

Ventilatsioon

Ventilatsioon ja aurutõke

Ventilatsiooni eesmärgiks on kompenseerida temperatuurierinevusi, viia niiskus välisõhku ja hoida seeläbi katusekonstruktsioon kuivana. Kui katuse kalle on palju järsem kui 12° , toimub katuse ventilatsioon peamiselt termide (tõusvad soojad õhumassid) kaudu. Õhuvoolud sisenevad räästa äärtelt ja väljuvad uuesti harjast. Sel viisil on õhuringlus piiratud ja niiskus eemaldub samuti vaid piiratud koguses. Seetõttu on äärmiselt oluline, et köetavate ja soojustatud ruumide soojustuse siseküljele paigaldatakse aurutõke. Pingutatud membraani kujul olev katusealune aurutõke vähendab oluliselt veeauru imendumist soojustusse ja katusekonstruktsiooni. Aurutõkete difusioonitakistust kirjeldatakse difusiooniga samaväärse õhukihi paksusega S_d . Selle järgi on nt aurutõkkel $S_d = 20$ m sama difusioonitakistus kui 20 m paksusel õhukihil.



Tabel 1: Difusiooniga samaväärne õhukihi paksus S_d

Sarika pikkus	Katuse kalle
m	$\geq 12^\circ$
≤ 10	$S_d \geq 2$ m
≤ 15	$S_d \geq 5$ m
> 15	$S_d \geq 10$ m

Ventilatsiooniava ristlõiked

Ventilatsiooniavade suuruse ja ristlõigete puhul on tabelis 2 toodud orienteeruvad väärtused end praktikas tõestanud.

Tabel 2: Soovitavad ventilatsiooniavade ristlõiked hoonealuse pindala m² kohta

Ventilatsiooniavade ristlõiked		Kõetav hoone	Kõetav hoone	Kõetav hoone
		Katuse kalle	Katuse kalle	Katuse kalle
		12°-25°	> 25°- 45°	> 45°
Katusehari	cm ² /m ²	20,0	15,0	10,0
Räästad	cm ² /m ²	25,0	18,5	12,5
Näide:	Kõetav hoone Katusekalle 30° Laius = 30 m Pikkus = 20 m	Hoonealune pindala = 20 m × 30 m = 600 m ² Räästa pikkus mõlemal küljel = 2 × 20 m = 40 m kokku Ventilatsiooniava ristlõige räästa juures = 600 m ² × 18,5 cm ² /m ² = 11 100 cm ² Ventilatsiooniava ristlõige räästa meetri kohta = 11 100 cm ² : 40 m = 277,5 cm ² /m Harja ristlõige = 600 m ² × 15,0 cm ² /m ² = 9000 cm ² Harja ristlõige harjapikkuse meetri kohta = 9000 cm ² : 20 m = 450 cm ² /m		

Kõrvalolevas tabelis 3 on ära toodud Cemfort kiudtsement-laineplaadi ventilatsiooniavade ristlõige mudelitele W177 - 5.5 ja W177 - 6.5 mm

Tabel 3: Cemforti laineplaatide ventilatsiooniavade ristlõige

Laineplaat / W177 - 5.5 ja 6.5	Sarika pikkus	Olemasolev ventilatsiooniava ristlõige 250 cm ² /m
--------------------------------	---------------	--

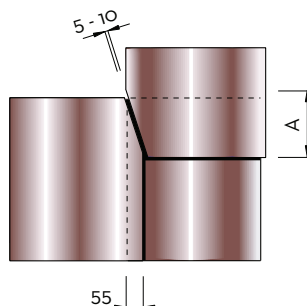
Laineplaatide paigaldamine

Paigaldusprotsess

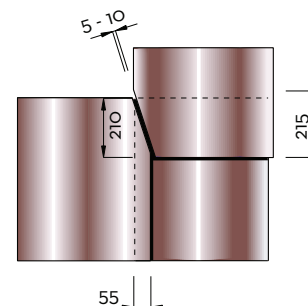
Laineplaatide ettevalmistamine:

Laineplaatide nurgad tuleb maha lõigata. Laineplaatide vastasnurgad tuleb kolmnurgakujuliselt maha lõigata. Need mahalõigatud nurgad ei lase tekkida nn sõlmedel (kus plaadinurgad kolme ja enama kihiga üksteise peale satuksid)

Nurkade mahalõikamine

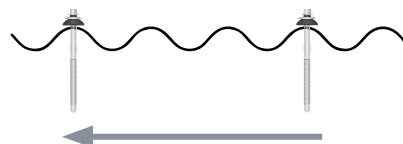


Mahalõigatud nurk

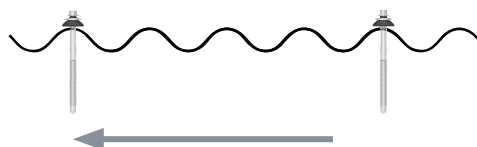


Paigaldussuund määratakse mahalõigatud nurkade järgi. Plaat W177 - 5.5 ja 6.5 tuleb seetõttu paigaldada paremalt vasakule.

W177 - 5.5



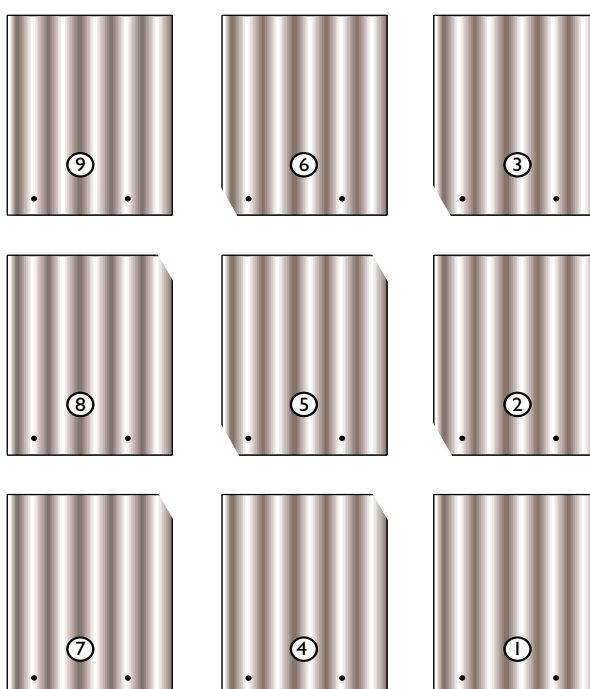
W177 - 6.5



Laineplaatide paigaldamine algab katuse servast, kuhu kinnitatakse esimene plaat. Järgmine plaat kinnitatakse esimese külge, ettevalmistatud pikisuunalisele/ääreprussile. Neisse laineplaatidesse puuritakse augud ja kinnitatakse kruvidega. Viimane plaat lõigatakse nõutud pikkusesse vastavalt katuseharja alla jäävale katuseharja osale.

Laineplaatide paigaldamine:

1. Vihmavee ärajuhtimise servaprofiili paigaldamine
2. Esimese plaadi paigaldamine
3. Aukude puurimine
4. Kinnituselementide pingutamine
5. Teise plaadi paigaldamine
6. Aukude puurimine esimesse ja teise plaati



Paigaldamise suund - paremalt vasakule

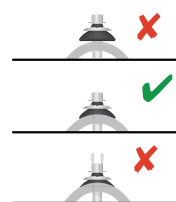
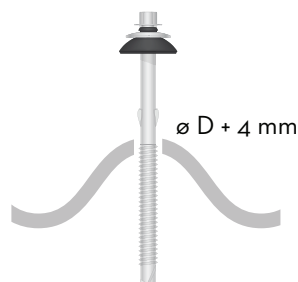
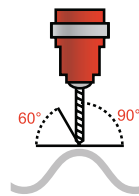


Laineplaatide kinnitamine:

Plaadid kinnitatakse tihendiga varustatud kruvide abil. Aukude puurimiseks kasutatakse terasele vastava puurotsikuga akukruvikeerajat. Kruviaugud puuritakse alati laine ülaossa pikisuunaliste roovide juures. Laineplaatidesse puuritud augud peavad alati olema laiemad kui 4 mm kruvi. Plaadid peavad saama paisuda. Kinnituskruvi kruvitakse vertikaalselt plaati puuritud auku koos tihendiga. Kruvi pingutatakse käsitsi kas külj- või T-käepidemega mutrivõtmega. Laineplaatide paigaldamisel tuleb regulaarselt kontrollida vertikaalsete ridade joondust katuseharja suhtes. Laineplaadid tuleb paigaldada ja kinnitada sel moel, et vaheplaadi pikisuunaline deformatsioon (painutus või paisumine) poleks üle 5 mm.

Laineplaatide kinnitamine

Kinnituskruvi kruvitakse plaati puuritud auku vertikaalselt koos tihendiga. Kruvi pingutatakse käsitsi kas külj- või T-käepidemega mutrivõtmega. Paigaldamisel tuleb kontrollida kruvi ja tihendi kinnituse pingutusmomenti. Ülepingutamise korral võib tihend deformeeruda, plaat ei saa paisuda.



Paigaldamine

Roovituse vahekaugused ja üleulatused

Kiudsemendist laineplaatide toetus- ja kinnituskohti nimetatakse roovituseks või sarikate suuremate vahede korral pärlineks. Kiudsemendist laineplaatide maksimaalsed roovide vahekaugused sõltuvad katuse kaldest. Selle tulemuseks on alltoodud roovide vahekaugused, sõltuvalt kiudsemendist laineplaadi W177-5.5 ja 6.5 pikkustest:

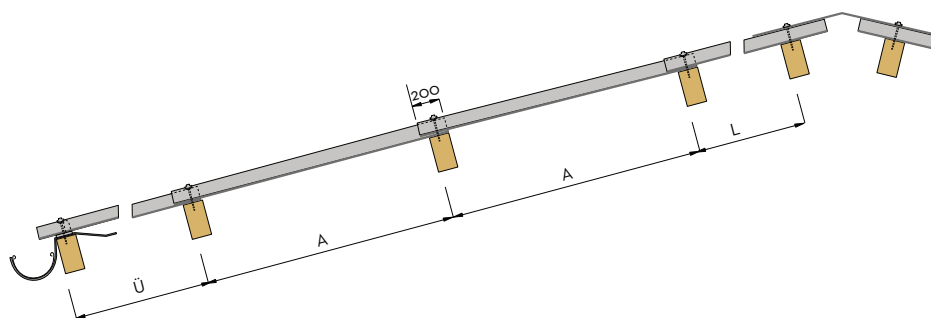
Tabel: Roovide vahekaugused plaadi pikkuse funktsioonina

Katuse kalle	Plaadi pikkus	Plaadi kasulik pikkus	Roovide vahekaugus a
Kalle	mm	mm	mm
12°- 20°	1250	1050	1050
≥ 20°	1250	1050	1050

Roovide vahekaugused varieeruvad olenevalt piirkonnast ja kohalikest mõjudest ning neid tuleb kontrollida tuulest ja lumest tulenevate koormuste (muutlike koormuse) alusel.

Katuse kalle	Roovi maks. laius
Kalle	m
12°- 20°	1,15
≥ 20°	1,45

Kiudsemendist laineplaatide vaba, toestamata väljaulatuvus on maks. 100 mm harjal ja servades. Servas peab plaadi esimene või viimane lainehari täielikult pärlinele toetuma. Räästa serval ei tohi eend U 1/4 ületada tabelis 7 toodud roovi laiust. (Roovide vahekaugus l tuleneb katuse enda harja ja räästa kujundusest).



Kinnituselementide paigutus

Swisspearl kiudsemendist laineplaatide puhul eristame viit erinevat kinnituselementide paigutuskeemi. Sõltuvalt hoone kõrgusest ja katuse kaldest määratakse need tava-, serva- ja nurgaaladele:

Kinnituskeemid ja servaalad on määratletud vastavalt vanale standardile DIN 1055 ja neid tuleb kontrollida iga katuse puhul eraldi. Järgige heakskiidul kirjasolevaid koormusväärtusi.

W177 - 5.5				
Hoone kõrgus	Katuse kalle (°)	Tavaline vahemik	Serva-ala	Nurgaala
m		Paigutuskeem	Katuse kalle	Katuse kalle
0 - 8	$12^\circ \leq \alpha \leq 25^\circ$	1	2	3
0 - 8	$\alpha > 35^\circ$	1	1	2
> 8 - 20	$12^\circ \leq \alpha \leq 25^\circ$	1	2	4
> 8 - 20	$25^\circ < \alpha \leq 35^\circ$	1	2	2
> 8 - 20	$\alpha > 35^\circ$	1	1	1
> 20	Üle 20 m kõrguste hoonete puhul nõutakse staatilist kindlust			

W177 - 6.5				
Hoone kõrgus	Katuse kalle (°)	Tavaline vahemik	Serva-ala	Nurgaala
m		Paigutuskeem	Katuse kalle	Katuse kalle
0 - 8	$12^\circ \leq \alpha \leq 25^\circ$	1	3	3
0 - 8	$\alpha > 35^\circ$	1	1	3
> 8 - 20	$12^\circ \leq \alpha \leq 25^\circ$	2	3	5
> 8 - 20	$25^\circ < \alpha \leq 35^\circ$	1	3	3
> 8 - 20	$\alpha > 35^\circ$	1	1	1
> 20	Üle 20 m kõrguste hoonete puhul nõutakse staatilist kindlust			

Tornilaadsetele ja avatud ehitistele kehtivad erieeskirjad!

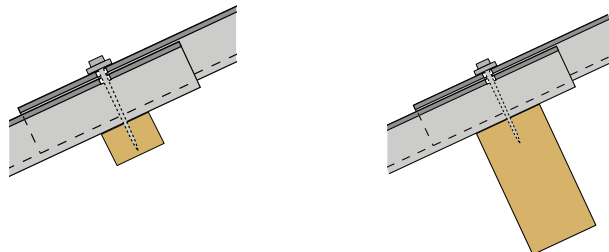
Swisspearli laineplaadid

Ühenduselemendid erinevatele raamitüüpidele

Laineplaadid sobivad paigaldamiseks madala kalde ja suure pindalaga katustele. Laineplaatide eeliseks on nende lihtne käsitlemine ja paigaldamine, vastupidavus ja tulekindlus. Laineplaadid on soovitatav paigaldada terasraamidele ja puidust tugiraamidele (raamid, lauad, tugipostid jne) järgmiselt:

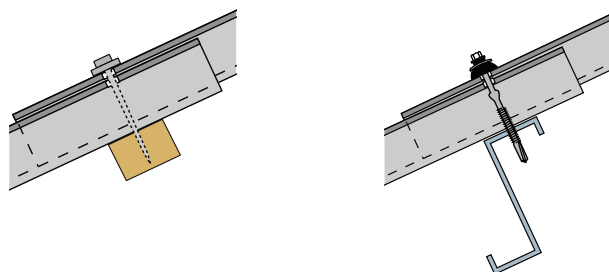
Katuse sarikad

Laineplaadid kinnitatakse puitlattide (sarikate) külge teraskruvidega, millel on metall- ja isolatsioonirõngas. Kõige sagedamini kasutatava puitprofiili (sarika) mõõtmed on 80 × 50 mm. Sarikaprofiil peab vastama katusekonstruktsioonile EN 1991, Eurokoodeks 1: Kandevõime.



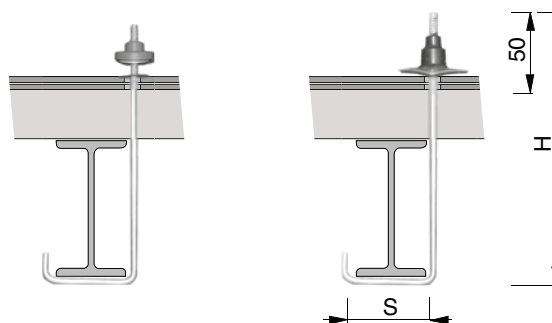
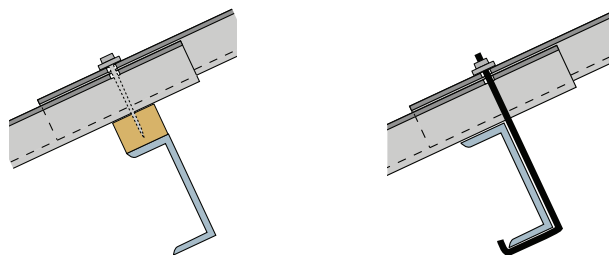
Õõnsad metallsarikad

Kasutada tuleks ümmarguse kummirõnga ja kummiisolatsiooniga isekeermestavaid kruvisid. Puurotsak on osa kruvisi ja puurib augu õõnsasse "Z"-kujulisse metallsarikasse. Viimase sammuna tuleb kruvi kinnitada käsitsi või momentvõtmega momendiga 2 Nm. Moment peab olema optimaalne. Laineplaadid peavad saama kergelt liikuda, mistõttu esimene plaadirida kinnitatakse puitsarikatele.



Terasest sarikad

Laineplaatide paigaldamisel terassarikatele (profiilid I, Z, U) saab plaadid kinnitada teraskonstruktsiooni külge koos kandedetailide ja puitroovide või konksudega. Viimatimainitud juhul kasutatakse kruvimutri ja kinnituselemendiga teraskonksu (rõngas, äärrik). Konksu suurus sõltub terassarika suurusest. Isolatsioonielemendina võib kasutada alumiinium- või kummirõngast või isolatsioonikummiga plekrõngast. Mõlemal juhul paigaldatakse kruvi läbi plastikääriku. Erinevalt kahest ülalmainitud meetodist tuleb sellisel juhul konks suruda altpoolt läbi plaadi sisse puuritud augu.



Kinnituskonksude mõõtmete tabel

Konksu tüüp	IPE 80	IPE 100	IPE 120	IPE 140
S (mm)	50	60	65	75
H (mm)	170	190	210	230

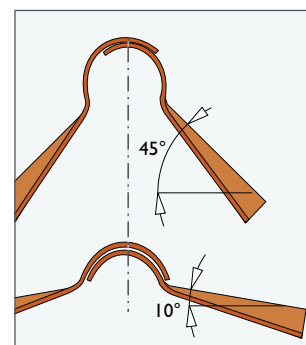
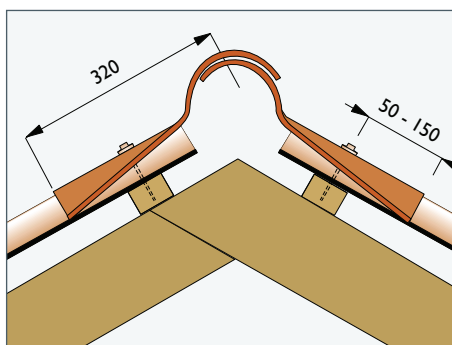
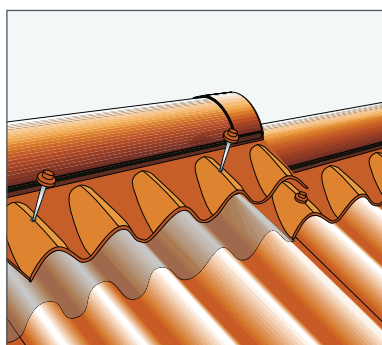
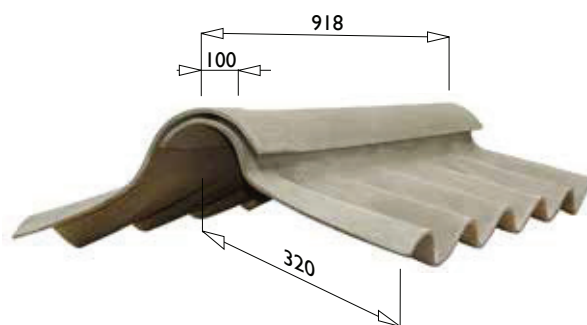
Laineplaatide tarvikud

2-osaline laineline harjakate W177 - 5.5

2-osalist laineplaat-harjakatet kasutatakse katuseharja ülaosa ja katuseharja otste katmiseks laineplaatidega W177 - 5.5.

Tehnilised andmed

Kirjeldus: 2-osaline laineline harjakate
Mõõtmed: 918 × 320 mm
Katuse kalle: Vahemikus 10° – 45°
Materjal: Kiudtsement



2-osalise lainelise harjakatte paigaldamine:

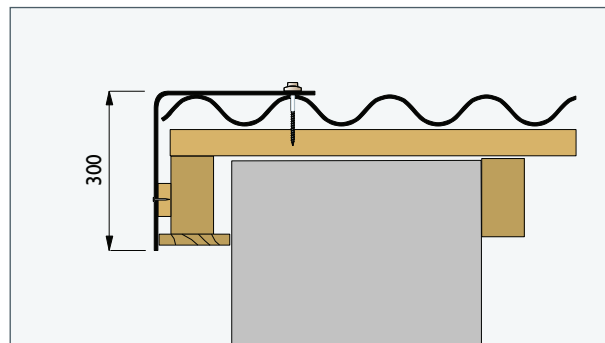
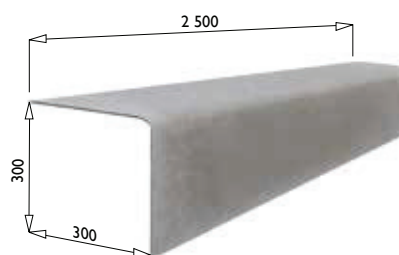
2-osaline laineline harjakate kinnitatakse puitroovidele nelja tihendiga teraskruvi abil. Enne paigaldamist tuleb krae tihendada elastse sideaine või tihendusteibiga. 2-osaline laineline harjakate on universaalne ja seda saab kasutada katustel, mille kalle on vahemikus 10° - 45°. 2-osalist lainelist harjakatet ei kasutata katuse ventileerimiseks katuseharjal.

Viilplekk

Viiluplekki kasutatakse katuseservade katmiseks laineplaatidega W177 - 5.5 ja 6.5.

Tehnilised andmed

Kirjeldus: Viiluplekk
Mõõtmed: 2500 × 300 × 300 mm
Materjal: Kiudtsement



Viiluplekkide paigaldamine:

Viiluplekid kinnitatakse puitroovide külge tihendiga teraskruvide (6 tk) abil. Viiluplekkidel pole kraed, mis tähendab, et konsool peab olema 100 mm. Enne paigaldamist tuleb konsooli ala tihendada elastse sideaine või tihendusteibiga.

Ladustamine ja käsitsemine



Swisspearli tooteid tuleb alati hoida tasasel ja kuival pinnal, kas kaubaalustel või prussidel.



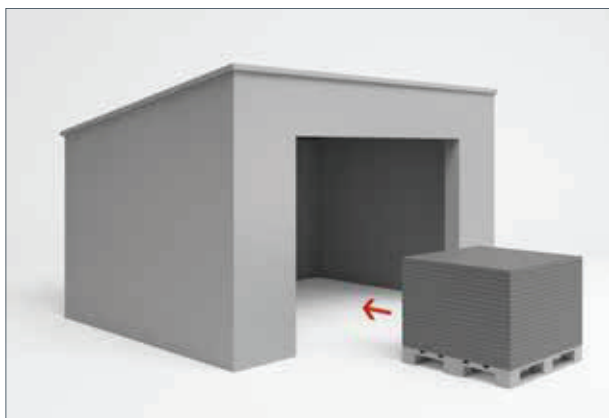
Maksimaalselt on lubatud üksteise peale asetada 2 kaubaalust.



Kirmitise tekkimise ohu vähendamiseks tuleb kohapeal pärast kohaletoometamist eemaldada plastkate.



Seejärel tuleb kaubaalused katta presendiga.



Kui plaate ladustatakse kauem kui 2-3 nädalat, tuleb neid ladustada varikatte all.



Swisspearli laineplaate tuleb transportida alati kaubaalusel ja neid ei tohi üle alumiste plaatide tõmmata. Plaatide tõmbamisest tekitatud kahjustused võivad plaatide pinda jäädavalt kriimustada.

Alumist plaati ei saa kasutada!

Ladustamine, käsitsemine ja töötlemine

Ladustamine ja käsitsemine

Swisspearli tooted tarnitakse plastkattega kaitstult. Kui plastkate pole kahjustatud, kaitseb see plaate transpordi ajal ilmastikumõjude eest.

Transport ja ladustamine

Swisspearli laineplaate tuleb hoida katte all tasasel ja kuival pinnal kaubaalustel või prussidel maks. vahekaugusega 500 mm. Maksimaalselt on lubatud üksteisse peale asetada 2 kaubaalust. **Märkus!** Kui kaubaaluseid ladustatakse kauem kui 2-3 nädalat, tuleb neid hoida kuivas ja ventileeritud kohas.

Hooned

Plastkate on mõeldud ainult tolmuaitamiseks. Kui plastkate on plaatide kohaletoimetamisel katki läinud, tuleb see eemaldada ja välja vahetada presendi vastu, et plaadid oleksid õhutatud. **Märkus!** Kui kaubaaluseid ladustatakse kauem kui 2-3 nädalat, tuleb neid hoida kuivas ja ventileeritud kohas.

Toodete tõstmine kaubaalustel

Laineplaate tuleb kaubaalustel tõsta, neid ei tohi üle alumise plaadi tõmmata. See võib põhjustada kriimustusi ja plaatide pinda kahjustada. Ladustamise ajaks katke kaubaalused presendiga.

Töötlemata laineplaadid

Töötlemata laineplaadid tuleb paigaldada kuiva ilmaga. Kokkupuude märgade plaatidega võib kiirendada kirmetise tekkimist.

Töötlemine Ohutus

Nagu kõikide teistegi ehitusmaterjalide puhul, tuleb arvestada ohutusnõuetega ning järgida kohalikke seadusi ja eeskirju. Lõikamise ja puurimise ajal tekib tolm, mistõttu tuleb rakendada asjakohaseid meetmeid ja kasutada sobivat tolmuärastustehnoloogiat. Kiudsemendist toodete tolmu klassifitseeritakse mineraaltolmuna. Pikaajaline kokkupuude selle tolmuuga võib põhjustada kopsuhaigusi.

Lõikamine

Plaate saab lõigata tavapäraste aeglase või kiirete käsitööriistade või statsionaarsete seadmetega. Kiirete tööriistade kasutamisel on tolmuärastus kohustuslik. Kõiki Swisspearli laineplaate saab lõigata ketassae või teemantteraga tikksaega. Teravad servad viimistletakse kiirete teemanttööriistadega.

Plaatide puhastamine pärast lõikamist ja puurimist

Lõikamisel ja puurimisel tekkinud tolm tuleb plaatidelt viivitamatult eemaldada. Veenduge, et plaadid on korralikult puhastatud ning vajadusel kasutage pinnalt tolmujääkide eemaldamiseks puhast vett või pehmetoimelise pesuvahendiga segatud vett ja pehmet käsna või harja. Seejärel pühkige plaadid niiske lapiga puhtaks. Ebasoodsate tingimuste korral paigalduskohas võib osutuda vajalikuks plaatide puhastamine pärast paigaldamist.

Kaltsiumijääkide eemaldamine

Plaadi pinnale võivad tekkida kaltsiumkarbonaadi jäägid. Neid võib olla raske vee või pesuvahenditega eemaldada, kuna need ei lahustu vees. Puhastamiseks saab kasutada 10%-list äädikhappe lahust (CH₃COOH), mis lahustab kaltsiumiühendi.

Märkus! Äädikhappe kasutamisel järgige ettevaatusabinõusid (MSDS). Kehtib R-lause R36/R38: "Ärritab silmi, hingamisteid ja nahka." Kasutage sobivat riietust, nitriliummist kindaid, kaitseprille ja sertifitseeritud respiraatorit (filter A, E või A/E). Tehke segamisprotsess väljaspool hoonet. Kandke lahustatud 10%-list äädikhappe lahust pihustiga ühtlaselt saastunud pinnale. Laske sellel mõne minuti jooksul reageerida. Ärge laske lahusel kuivada ja loputage see piisava koguse veega. Vajadusel korrake protsessi ja lõpuks loputage kõik plaadid veega.

Märkus! Ärge tehke puhastust äädikhappes otsese päikesevalguse käes ega kuumadel pindadel. See võib põhjustada pinnakattelaki püsivat värvimuutust.

Ladustamine, käsitsemine ja töötlemine

Kõrvalpiirkondade puhastamine

Laineplaatide paigaldamisel tuleb hoida puhtad eelkõige kerged paneelid ja klaas, aga ka nendega külgnevad alad ning vajadusel tuleb need katta kilega. Tsementmaterjalidest leostuv leelis (betoonseintesse aukude lõikamisel ja puurimisel tekkiv tolm jne) võib kergesti kahjustada nii klaasi kui muid materjale. Seetõttu on vajalik sage puhastamine nii ehitusetapis kui pärast seda.

Pinnakahjustused ja kriimustused

Plaatide kahjustamist ja kriimustamist saab vältida plaate korralikult tõstes ja neid paigaldamise ajal ettevaatlikult käsitsedes. Kriimustuste tagajärjel võivad lakile tekkida valged triibud, mis muutuvad vihma käes tumedaks, kuna plaat imab läbi kriimustuse vett. Parandusvärv on alati saadaval – võtke ühendust kohaliku Swisspearli edasimüüjaga. Samas väheneb kirjeldatud tüme ala 6–12 kuu pärast plaadi tsemendistruktuuri karboniseerumise tõttu.

Käitumine märgades tingimustes

Kuna plaadid on valmistatud portlandtsemendist, võib nende värvus vihma mõjul tumeneda kohe, kui plaat imab endasse niiskust läbi avade ja kriimustuste. See on kõigi tsemendipõhiste toodete loomulik käitumine ega mõjuta plaadi tugevust ega vastupidavust. Algne värv taastub kohe, kui plaadid on kuivanud. Pärast tugevat vihmamüüki jääb plaadi värv tumedaks ühe kuu jooksul pärast paigaldamist. See väheneb järk-järgult 6–12 kuu jooksul, kuna tsemendipõhine baasaine reageerib atmosfäärist tuleva süsinikdioksiidiga – karboniseerub – ja peatab seega vee sissetungi.

Ohutus

Ohutusjuhised

Swisspearli laineplaatide paigaldamisel tuleb järgida kohustuslikke ehitusvaldkonda kuuluvate õnnetuste ennetamise ja vältimise eeskirju.

Eelkõige puudutab see kukkumiskaitset >3,0 meetri kõrguselt ja küljkaitset vastavalt standardile DIN 4420 katuseservadel töötamise kohta

Polüpropüleenrihadega Swisspearli laineplaadid on klassifitseeritud läbikukkumiskindlateks. Sellele vaatamata ei tohi laineplaati käiguteena kasutada.

Juurdepääs katusele on lubatud ainult asjakohaste käiguteede või muude sobilike käiguteede kaudu.

Regulaarset hooldust vajavate katusepaigaldiste puhul on kohustuslik paigaldada käiguteede võresüsteemid.

Hooldus

Paigaldatud paneelide hooldus

Iga-aastane kontrollimine

Tavaliselt ei vaja Swisspearli katus oma tugevuse, omaduste ja funktsiooni säilitamiseks hooldust. Keskkonnareostus võib aga mõjutada katuse visuaalset välimust. Seetõttu on soovitatav kontrollida kord aastas plaatide pinda, ühenduselemente ja ventilatsiooniavasid. Kahjustuste tuvastamine ja parandamine pikendab katuse eluiga.

Ilmastikukahjustus

Ilm ja ümbritsev taimestik võivad mõjutada katuse visuaalset välimust. Õhusaaste, tolm ja puude lehed mõjutavad katust. Swisspearli katusetooted on valmistatud ilmastikukindlatest materjalidest, mis vähendavad vetikate, hallituse ja kuivmädaniku tekkeohtu.

Puhastamine

Swisspearli laineplaatide saab puhastada külma või leige veega, lisades vajadusel pehmetoimelist puhastusvahendit ilma lahustita. Loputage piisava koguse veega, kuni katus on täielikult puhas. Enne kogu katuse puhastamist tuleb puhastusmeetodit katsetada väikesel alal, et veenduda, kas see toimib.

Sammal ja vetikad

Sammal ja vetikaid saab eemaldada kaubandusvõrgus müügil olevate puhastusvahenditega. Näiteks hüpokloriid (NaOCl , nt kaubamärgi all: Klorin), millel puudub pikaajaline efekt, või bensaalkooniumkloriid (nt kaubamärgi all: Rodalon, BC50, BC80, BAC50, BAC80) 2,5% aktiivne, millel on pikaajaline taaskasvamise vastane toime. Pärast katuse niisutamist kandke sellele puhastusvahendit vastavalt tootja juhistele. Ärge laske tootel täielikult kuivada. Loputage see piisava koguse veega.

Kõrgsurvepuhastus

Tähelepanu! Kõrgsurvepuhastus on kiudsementkatuse karm töötus. Survepesuri liigne või vale kasutamine võib pinda kahjustada. Seetõttu pole kõrgsurvepuhastus soovitatav.

Üldine teave

Klienditeenindus

Kui teil on Swisspearli laineplaatide kohta küsimusi, nõustavad ja juhendavad meie pühendunud töötajad teid hea meelega. Külastage meie veebisaiti, tagamaks, et teil on selle kliendipoliitika uusim versioon.

GARANTII

Garantiitingimuste kohta saate teavet, võttes ühendust kohaliku Swisspearli esindajaga.

Lahtiütlus

Käesolevas väljaandes sisalduv või muul viisil Swisspearli toodete kasutajatele pakutav teave põhineb meie kogemustel ja on antud heas usus. Garantiid ei saa anda meie teadmistest ja meie kontrollist sõltumatute tegurite tõttu, mis puudutavad meie toodete kasutamist.

Swisspearl järgib pideva arengu poliitikat. Seetõttu jätab Swisspearl endale õiguse teha tehnilistes kirjeldustes muudatusi igal ajal ilma ette teatamata. Värvid ja tekstuudid võivad erineda, olenevalt valgus- ja ilmastikutingimustest. Sel põhjusel ja trükkimispiirangute tõttu võivad käesoleva dokumendi värvid erineda.

Veenduge, et teil on käesoleva väljaande uusim versioon, võrreldes avaldamiskuupäeva versiooni kuupäevaga meie veebisaidi allalaadimise vahelehel. Kahtluse korral võtke ühendust oma kohaliku Swisspearli esindajaga.



Swisspearl Suomi Oy

P.O. Box 46
Mineraalintie 1
08681 Lohja
+358 19 287 61
info@fi.swisspearl.com

swisspearl.com