

# Paigaldusjuhend

Katusesüsteem Swisspearl W130-9



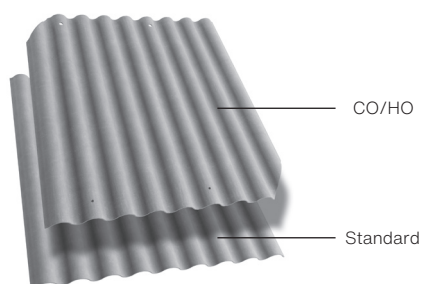


# Sisukord

Swisspearli katusesüsteem	4
Katusetarind	6
Katusekatte tagune ventilatsioon	7
Plaatide ettevalmistamine	10
Plaatide paigaldamine	11
CO/HO plaatide paigaldamine	12
Plaatide kinnitamine	13
Swisspearli plaatide paigaldamine	14
Serva- ja harjadetailid ning muu lisavarustus	15
Fassaadide ja seinte viimistlemine	18
Ladustamine	20
Hooldus	21

# Swisspearli katusesüsteem

## Swisspearl W130-9 Kiudsemendist laineplaadid



	Kiudsement			
	Naturaalse halli tsemendi värvi või vastavalt värvipaletile			
• Materjal	625	1250	1875	2500
• Värvus				
• Pikkus, mm	625	1250	1875	2500
• Kasulik pikkus, mm	475	1100	1725	2350
• Laius, mm			1150	
• Kasulik laius, mm			1040	
• Plaadi pindala, m <sup>2</sup>	0,72	1,44	2,16	2,88
• Plaadi kasulik kattepindala, m <sup>2</sup>	0,49	1,14	1,79	2,44
• Plaadi arvutuslikkaal 1 m <sup>2</sup> kohta, kg			11,7	
• Plaadi arvutuslik kaal, kg	8,4	16,8	25,3	33,7
• Toote tüüp			NT	
• Profiil			W130-9	
• Kategooria			B	
• Klass			2Y (plaadid pikkusega üle 0,9 m)	
• Täislainete arv			9	
• Laine pikkus, mm			130	
• Laine kõrgus, mm			30	
• Paksus, mm			6	





# Swisspearli katusesüsteem

Quick Fix GTI-W 6,4/110



## Tiibadega kinnitussüsteem W130-9 plaatide puittarinditele paigaldamiseks

• Värvus	Metallik või värvitud vastavalt värvipaletile
• Materjal	Kruvi 6,4/110 mm: gRey.coat tüüpi kattega süsinikterasest. Tihend Ø 25 mm: EPDM Seib Ø 22 mm: A2 roosteabast terasest
• Kulu (tk/m <sup>2</sup> )	2 kuni 4

Quick Fix GTI-S 6,3/90

## Tiibadega kinnitussüsteem W130-9 plaatide terastarinditele paigaldamiseks

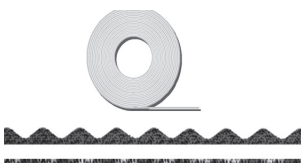
• Värvus	Metallik või värvitud vastavalt värvipaletile
• Materjal	Kruvi 6,3/90 mm: gRey.coat tüüpi kattega süsinikterasest Tihend Ø 25 mm: EPDM Seib Ø 22 m: A2 roosteabast terasest
• Kulu (tk/m <sup>2</sup> )	2 kuni 4
• Terase puurimine (mm)	2 kuni 8

## Viimistlustarvikud



• Materjal	Kiudtsement
• Värvus	Naturaalse halli tsemendi värvi või vastavalt värvipaletile
• Toote tüüp	NT
• Paksus (mm)	6
• Minimaalne suhteline tihedus (g/cm <sup>3</sup> )	1,3
• Kiudtsemendist viimistlustarvikute kogu tootevalik on ära toodud veebilehel, hinnakirjas või detailide kataloogis	

## Tihendustarvikud



• Tihendusteip	Materjal: polüetüleen Värvus: valge Läbilõige: 5 mm x 9 mm Kulu: umbes 1,35 m/1 plaadile
• Laineline tihend W130-9 plaatidele	Materjal: polüetüleen Värvus: tumehall Pikkus 1170 mm, laius 20 mm, kõrgus 35 mm Kulu: umbes 0,85 tk/m

# Katusetarind

## Katuseviilu minimaalne kaldenurk

Swisspearli plaat kasutatakse niisuguste katuste katmiseks, kus katuseviilu kaldenurk on suurem kui **12° (22 protsenti)**. Tähelepanu: kui plaadid paigaldatakse väiksema kaldega katusele, neile garantiid ei kohaldata.

## Sarikad

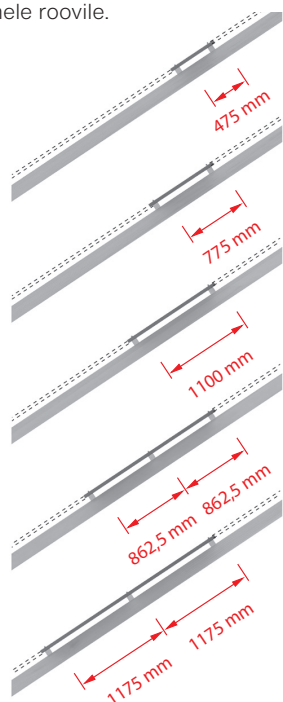
Swisspearli laineplaat võib kasutada niisuguste katuste katmiseks, kus sarikate (katuse kandetarindi) vahekaugused ja nende läbimõõt on projekteerija poolt välja arvatud, katusekatte paigaldamistööd aga teostatakse objekti projektdokumentatsioonist juhitudes.

## Katusekatte aluse tasasus

Puidust katusetarindi tasasus mõõdetakse vähemalt **3 m** pikkuse kontroll-lauaga. Kõrvalekalle katuseräästaga paralleelsest sirgest **3 m** kohta ei tohi olla suurem kui **5 mm**. Räästaga ristisuunas ei tohiks kõrvalekalle ületada **10 mm** (kontroll-laud peaks ulatuma vähemalt üle **3** roovi).

## Roovide paigutus

Swisspearli plaatide paigaldamiseks mõeldud roovilattide vahekaugused sõltuvad plaatide pikkusest (vt **joonis 1** või **tabel 1**). Tähelepanu: plaadid, mille pikkus ületab **1250 mm**, tuleb kinnitada kolmele roovile.



Joonis 1. Roovilattide paigutus W130-9 plaatide paigaldamiseks

Tabel 1. Roovilattide vahekaugused Swisspearl plaatide paigaldamiseks

Plaadi pikkus (mm)	Roovilattide vahekaugus (mm)
625	475
1250	1100
1875	862,5
2500	1175

## Roovilattide mõõtmed

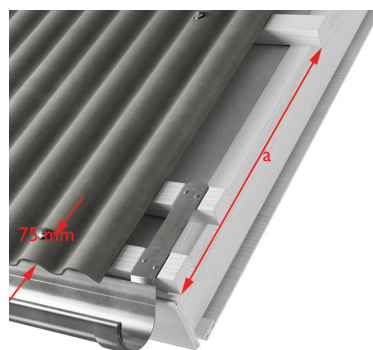
Kui sarikad (katuse kandetarind) on paigaldatud sammuga kuni **90 cm**, soovitatakse roovideks kasutada **60 x 60 mm** läbilõikega latte. Juhul, kui sarikad on paigaldatud suurema sammuga kui **90 cm**, peab projekteerija roovilattide ristlõiked välja arutama igale objektile eraldi, võttes arvesse kohaliku ehituse omapära ja keskkonda (kliimaatilist regiooni).

Tähelepanu: katusetarindi ja seinte struktuurne stabiilsus tuleb tagada enne Swisspearli plaatide paigaldamist. Tuulekoormuse kompenseerimiseks tuleb kasutada deformatsioonivuke.

## Katuseräästas

Kaugus esimese Swisspearli plaadi äärest plaadi kinnituspunktini peaks olema vähemalt **75 mm**.

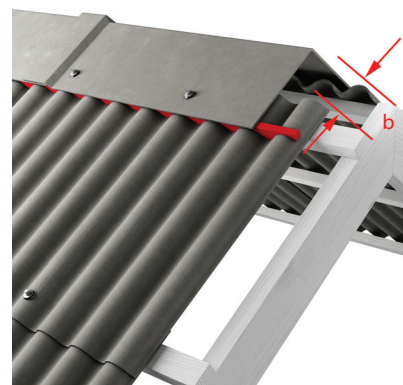
Kui soovitakse laiemat katuseräästast, tuleb muuta kaugust esimese roovi-paarini (a) (vt **joonis 2**). Kuna hoone katuseräästaid võivad mõjutada mehhaanilised kahjustused, ei tohi laineplaatidest tehtud räästa osa, mis roovikutele ei toetu, olla pikem kui **60 mm**.



Joonis 2. Katuseräästa juures on kaugus plaadi servast kuni esimese kinnituspunktini vähemalt 75 mm.

## Katusehari

Kaugus viimasest sarikast kuni katuseharjani (b) (vt **joonis 3**) ei ole fikseeritud ning sõltub katuseviilu kaldest ja kasutatavatest viimistlusdetailidest.



Joonis 3. Kaugus (b) tuleb valida vastavalt katuseviilu kaldele ning kasutatavatele viimistlusdetailidele.

## Paisumisvuugid

Juhul, kui katuse pikkus ületab märgatavalt **40 m** (on, näiteks, **100 m**), soovitatakse katusesse iga **30 m** tagant moodustada paisumisvuugid.

## Katused karmides kliimatingimustes

Mägedes asuvate hoonete katuste vastupidavuse ning katusetarindi kalde välja arutamisel tuleb kindlasti arvesse võtta lumekoormust. Paikades, kus on rohkesti lund ja vihma (nt mägedes), tuleb katusekatte paigaldamisel alati kasutada tihendavat teipi, mis kaitseb plaatide ülekatte kohti sademete tungimise eest katusetarindisse.

## Katusekatte vahetamine

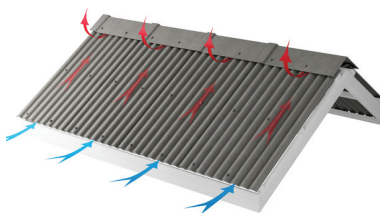
Nende katuste renoveerimisel, mille roovitis ja sarikad paiknevad teistsuguste vahedega kui soovitud, võib individuaalselt välja arutada ning kohaldada suuremat ülekatet. Niisugune lahendus võimaldab investeeringu kulusid vähendada, kuna kasutatakse olemasolevaid roovilatte.

Tähelepanu: see ei sobi plaatidele Swisspearli CO/HO.

# Katuse tuulutamine

## Katusealuse tuulutamine

Üldiseks kasutuseks mõeldud ehitusobjektid ja katused peavad olema ohtliku niiskuse ja kondensaadi tekkimise ning kogunemise eest kaitstud. See tähendab, et need vajavad õiget tuulutamist. Tänu Swisspearli plaatide profiili spetsiifilisele kujule toimub katuseviilude naturaalne ventilatsioon iseeneslikult (vt joonis 4).



Joonis 4. Katuseviilude naturaalne ventilatsioon.

Soovitatakse, et tuulutusõhk oleks kogu katuseviilu pinna ulatuses ühtlaselt jagunenud. Paljudel juhtudel on see tingimus tänu plaatide kujule täidetud ilma suuremate täiendavate kulutusteta.

Tähelepanu: otsuse hoonele sobiva tuulutuse kohta teeb projekterija.

## Tuulutusavade paiknemine

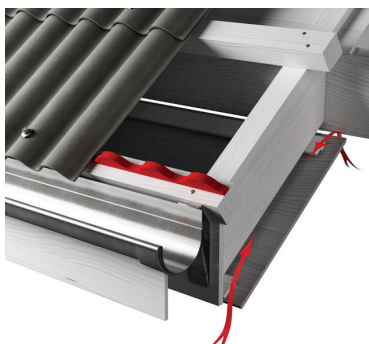
Selleks, et katusekattematerjali piisavalt ventileeritaks, tuleb katuseräästasse paigaldada tuulutusavad õhu sisse pääsemiseks tarindisse. Juhul, kui katuseräästas on tihendatud muude vahenditega, näiteks tihendusvahu või tsemendilubjamördiga, tuleb ventilatsioon tagada muude vahenditega, st tuleb paigaldada tuulutuskorstnad või spetsiaalsed tuulutusavad.

## Õhu sisenemine katuseräästast

Räästasse Swisspearli plaatide alla paigaldatud kamm ei lase lindudel katuseviilu alla pääseda ning jaotab katusealusesse siseneva tuulutusõhu ühtlaselt (vt joonis 5). Lainelised tihendid Swisspearli plaatide all ei lase lindudel katuseviilu alla pääseda ning kaitsevad vihma ja lume eest. Niisugused tihendusdetailid aga häirivad õhu vaba tsirkulatsiooni katusekattematerjali all (vt joonis 6). Niisugusel juhul aitavad katuse nõuetekohasele tuulutamisele kaasa ventilatsioonivõred või katuseräästasse jäetud avad voodrilaudade vahel.



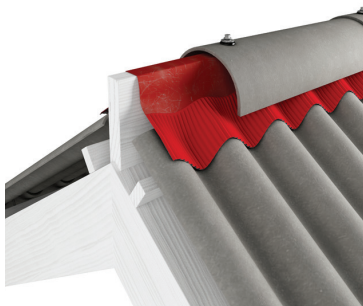
Joonis 5. Katuseräästas: tuulutusavade pindala 1 jooksva meetri kohta: plaadid W130-9 – 120 cm<sup>2</sup>.



Joonis 6. Laineline tihend: tuulutusavade pindala 1 jooksva meetri kohta, kui tuulekasti ava laius on 2 cm: 200 cm<sup>2</sup>.

## Õhu väljumine katuseharja kaudu

Katuseharja viimistlusdetailide alla paigaldatud tihendus- ja ventilatsiooniriba ei lase lindudel katusekatte alla pääseda, kaitseb lume ja vihma eest ning võimaldab õhul katuseharja kaudu ühtlaselt väljuda (vt joonis 7).



Joonis 7. Harjadetaili ja tihendusribaga kaetud katusehari: tuulutusavade pindala katuseharja 1 jooksva meetri kohta: plaadid W130-9 – 150 cm<sup>2</sup> iga katuseviilu kohta.

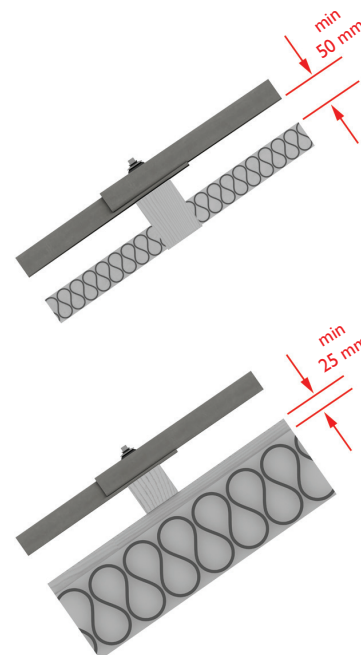
Juhul, kui tuulutusavade pindala katuseharjal ei ole piisav, tuleb kasutada tuulutuskorstnaid LV 200/160 (vt joonis 8).



Joonis 8. Tuulutuskorsten LV 200/160: tuulutusava pindala 200cm<sup>2</sup>.

## Tuulutusavad

Juhul, kui hoone katus on soojustatud (näiteks mineraalvilla või polüuretaanvahuga), tuleb meeles pidada, et väikseim tuulutusvahe soojustuse ja Swisspearli plaatide alumise pinna vahel peab olema 50 mm (vt joonis 9). Kui on kasutatud mineraalvilla, soovitatakse see katta tuulekaitsekillega.



Joonis 9. Tuulutusvahe laius.

Tähelepanu: katusekatte nõuetekohase ventilatsiooni puudumisel katusele garantiid ei kohaldata.

# Katusealuse tuulutamine

## Tuulutussavade vajaliku pindala arvutamine

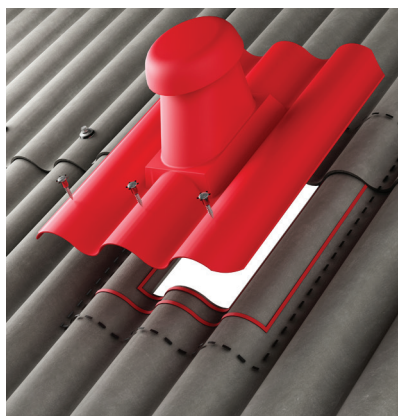
Katusekattematerjali alumise külje tuulutamiseks peab olema tagatud vähemalt **1/500** katuseviilu pindalast (kvpa) ning vähemalt **1/2000** katuseharja/nurkmise katuseviilu pindalast (kvpa) (vt joonis 11 ja tabel 2).

Juhul, kui neid minimaalseid nõudeid mingitel põhjustel täita ei õnnestu, tuleb kasutada värvimata Swisspearl plaate, mis on parema veeauru läbilaskevõimega kui värvitud plaadid.

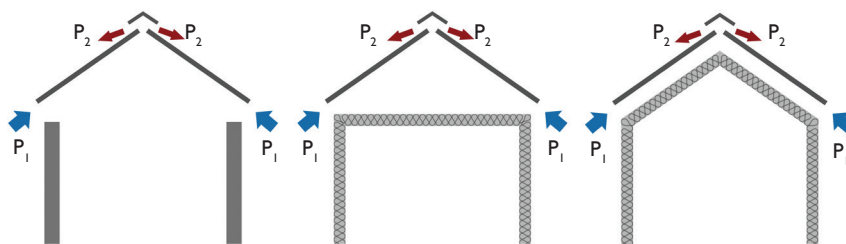
Tähelepanu: tuulutussavad (õhu sisenemiseks ja väljumiseks) peavad asetsema ühtlaste vahedega katuseräästa/-harja kogu pikkuses.

## Katusealuste ruumide tuulutamine

Peatükis „Katuse tuulutamine“ kirjeldatakse katusekattematerjali ventileerimisega seotud küsimusi. Koos sellega tuleb aga projekteerida ja paigaldada ka katusealuste ruumide nõuetekohane ventilatsioon. Tänu hoonete erinevustele lahendatakse katusealuste ruumide tuulutamise küsimusi erineval viisil (näiteks tuulutussavad, -kardinad, -karbid, katuseharjakaudne ventilatsioon, mehhaaniline ventilatsioon). Igal üksikul juhul otsustab nii katusekattematerjali kui ka katusealuste ruumide tuulutamise küsimusi projekteerija, juhindudes kohalikest reeglitest ja normatiividest.



Joonis 10. Sanitaarruumide tuulutuskorsten HV 110: tuulutussava pindala 90 cm<sup>2</sup>.

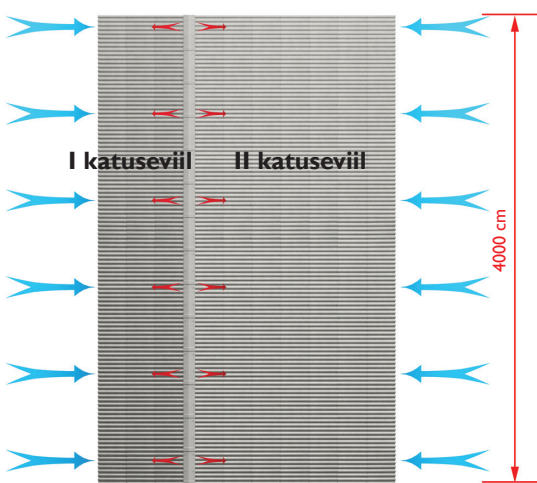
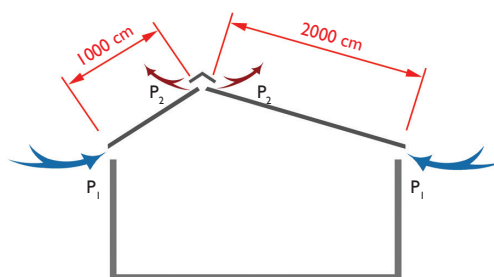


Joonis 11. Õhu sisse- ja väljapääsuavade asetus tuulutussüsteemis.

Tuulutussavade minimaalne pindala ja - P <sub>1</sub> ir P <sub>2</sub>	
Katuseräästas: õhu sissepääsuavad	P <sub>1</sub> 1 / 500 × x kvpa
Katuseharja: õhu väljapääsuavad	P <sub>2</sub> 1 / 2000 × x kvpa
kvpa: katusealuse viilu pind	
P <sub>1</sub> – õhu sissepääsuks mõeldud tuulutussavade pindala (vähemalt 200 cm <sup>2</sup> /m katuseräästa kohta)	
P <sub>2</sub> – õhu väljapääsuks mõeldud tuulutussavade pindala (vähemalt 50 cm <sup>2</sup> /m kohta igal katuseviilul katuseharja kohal)	

Tabel 2. Tuulutussavade minimaalsed pindalad.

Tähelepanu: juhul, kui tuulutussavad on putukate või lindude eest kinni kaetud (näiteks kammiga räästaprofi ili, ventilatsioonivõre, perforeeritud riba või katuseharja tuulutussavaga), tuleb nende pindala vastavalt suurendada, võttes arvesse nende kaitsedetailide õhu läbilaskvust (kogu pindala/tuulutussavade pindala). Vahel moodustab see koguni 50 protsenti.



Joonis 12. Üks plaatide nurkade lõikamise näide. Lõige on tehtud betoonilõikekettaga varustatud nurklihvijaga. oonised – katuse projektsioon ja läbilõige – on esitatud tuulutussavade arvutamise näidisenä. Sinised nooled tähendavad õhu sissepääsuavasid, punased nooled aga õhu väljapääsuavasid katuseharja juures.



# Katusealuse tuulutamine

## Tuulutussavade pindala arvutamise näidis - vt joonis 12.

Eeldused:

- kahe viiluga katus
- I viilu laius: 1000 cm
- II viilu laius: 2000 cm
- katuseräästa pikkus: 4000 cm
- katuseharja pikkus: 4000 cm
- plaadid W130-9

I katuseviil, viilu laius 1000 cm

Katuseviilu pindala (kvpa) arvutatakse välja ristiküliliku pindala arvutamise põhimõttel:

$Kvpa = \text{katuseräästa pikkus} \times \text{katuseviilu laius (sarika pikkus)} = 4000 \text{ cm} \times 1000 \text{ cm} = 4\,000\,000 \text{ cm}^2$ .

Tuulutussavade pindala katuseräästast - P1

$P_1 \geq 1/500 \times kvpa \rightarrow P_1 \geq 1/500 \times 4\,000\,000 \text{ cm}^2 \rightarrow P_1 \geq 8000 \text{ cm}^2$ ,

see tähendab, et katuseräästa igal jooksva meetril peab olema tuulutussava pindalaga vähemalt  $200 \text{ cm}^2$  ( $8000 \text{ cm}^2 : 40 \text{ m}$  katuseräästast =  $200 \text{ cm}^2/\text{m}$ ).

Kui kasutatakse kammiga räästatuulutussavaprofiili, on 1 m räästa kohta vaja  $120 \text{ cm}^2$  tuulutuspinda (vt joonis 5). Ülejäänud  $80 \text{ cm}^2$  ( $200 \text{ cm}^2 - 120 \text{ cm}^2 = 80 \text{ cm}^2$ ) tuulutuspinda moodustavad räästa iga 1 m kohta paigaldatud  $8 \times 10 \text{ cm}$  tuulutussõre või tuulekasti jäetud  $0,8 \text{ cm}$  laiune ( $0,8 \text{ cm} \times 1 \text{ m}$  räästast =  $80 \text{ cm}^2$ ) tuulutussõre (vt joonis 6).

Katuseharja P2 tuulutussavade pindala

$P_2 \geq 1 / 2000 \times kvpa \rightarrow P_2 \geq 1 / 2000 \times 4\,000\,000 \text{ cm}^2 \rightarrow P_2 \geq 2000 \text{ cm}^2$ , see tähendab, et katuseharja iga 1 m kohta peab olema vähemalt  $50 \text{ cm}^2$  pindalaga tuulutussava ( $2000 \text{ cm}^2 : \text{katuseharja } 40 \text{ m} = 50 \text{ cm}^2$ ).

Katuseharja nurkja viimistlusdetaili kasutamisel koos lainelise tihendusdetailiga suletakse õhu väljapääs läbi katuseharja.

Seepärast peab tuulutamine niisugusel juhul toimuma läbi vastava arvu tuulutuskorstnate LV 200/160 (vt joonis 8).  $2000 \text{ cm}^2 : 200 \text{ cm}^2/\text{tk} = 10$  tuulutuskorstnat LV 200/160.

Poolsilindri kujulise harjadetaili kasutamisel koos katuseharja tihendus-tuulutussavaga on katuseharja 1 m kohta  $150 \text{ cm}^2$  tuulutuspinda (vt joonis 7). See tähendab, et vajaliku hulga tuulutussavade olemasolu tingimus on täidetud ning täiendavaid tuulutuskorstnate ei ole vaja paigaldada.

II katuseviil - sarika pikkus 2000 cm

Vajalik katuseviilu pindala (kvpa) arvutatakse välja vastavalt kvpa ristiküliliku pindala arvutamise näitele: räästa pikkus x sarika pikkus =  $4000 \text{ cm} \times 2000 \text{ cm} = 8\,000\,000 \text{ cm}^2$ .

Katuseräästa P1 tuulutussavade pindala.

$P_1 \geq 1 / 500 \times kvpa \rightarrow P_1 \geq 1 / 500 \times 8\,000\,000 \text{ cm}^2 \rightarrow P_1 \geq 16000 \text{ cm}^2$ , see tähendab, et katuseräästa iga 1 m kohta peab olema vähemalt  $400 \text{ cm}^2$  pindalaga tuulutussava ( $16\,000 \text{ cm}^2 : 40 \text{ m}$  katuseräästast =  $400 \text{ cm}^2/\text{m}$ ). Kui kasutatakse kammiga räästatuulutussavaprofiili, on 1 m räästa kohta vaja  $120 \text{ cm}^2$  tuulutuspinda (vt joonis 5). Ülejäänud  $280 \text{ cm}^2$  ( $400 \text{ cm}^2 - 120 \text{ cm}^2 = 280 \text{ cm}^2$ ) tuulutuspinda moodustavad räästa iga 1 m kohta paigaldatud  $10 \times 28 \text{ cm}$  tuulutussõre või tuulekasti jäetud  $2,8 \text{ cm}$  laiune ( $2,8 \text{ cm} \times 1 \text{ m}$  räästast =  $280 \text{ cm}^2$ ) tuulutussõre (vt joonis 6).

Katuseharja P2 tuulutussavade pindala.

$P_2 \geq 1 / 2000 \times kvpa \rightarrow P_2 \geq 1 / 2000 \times 8\,000\,000 \text{ cm}^2 \rightarrow P_2 \geq 4000 \text{ cm}^2$ , see tähendab, et katuseharja iga 1 m kohta peab olema vähemalt  $100 \text{ cm}^2$  pindalaga tuulutussava ( $4000 \text{ cm}^2 : \text{katuseharja } 40 \text{ m} = 100 \text{ cm}^2$ ).

Katuseharja nurkja viimistlusdetaili kasutamisel koos lainelise tihendusdetailiga suletakse õhu väljapääs läbi katuseharja.

Seepärast peab tuulutamine niisugusel juhul toimuma läbi vastava arvu tuulutuskorstnate LV 200/160 (vt joonis 8).

$4000 \text{ cm}^2 : 200 \text{ cm}^2/\text{tk} = 20$  tuulutuskorstnat LV 200/160.

Poolsilindri kujulise harjadetaili kasutamisel koos katuseharja tihendus-tuulutussavaga on katuseharja 1 m kohta  $150 \text{ cm}^2$  tuulutuspinda (vt joonis 7). See tähendab, et vajaliku hulga tuulutussavade olemasolu tingimus on täidetud ning täiendavaid tuulutuskorstnate ei ole vaja paigaldada.



# Paigaldamine: W130-9 plaatide ettevalmistamine

## Tööohutus

Swisspearli poolt valmistatavate toodete töötlemisel kasutatavatele tööriistadele ja kohaldatavale metoodikale ei ole mingeid spetsiaalseid nõudeid.

Töötlemisviis peab vastama ohutus- ja tervisekaitse nõuetele. Erilistel juhtudel (näiteks suletud ruumides töötamisel) tuleb kasutada isikukaitsevahendeid, eriti hingamisteede kaitsevahendeid.

Tähelepanu: Swisspearli kiudsementtoodete mehhaanilisel töötlemisel tekkivat tolmu klassifiitseeritakse mineraalset päritolu tolmuks.

## Tööriistad

Tööriistade ja -meetodite valik sõltub toote liigist ja teostatavate tööde mahust. Tavaliste tööde teostamisel piisab mehhaaniliste tööriistade kasutamisest. Suure pindalaga katuste katmisel ja keerulisemate tööde teostamisel tuleb kasutada statsionaarseid või manuaalseid elektritööriistu.

## Töötlemine - lõikamine

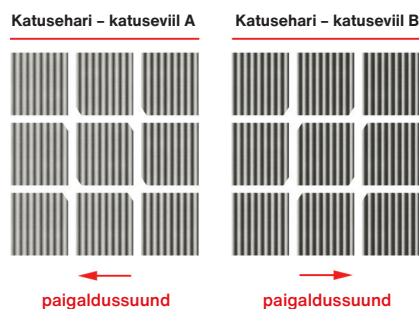
Kiudsementtooteid lõigatakse nurklihvija, betoonilõikekettaga ketassae või käsisaega. Plaatide äärtesse jäänud puru ja laastud eemaldatakse kohe pärast plaatide töötlemist.

## Töötlemine: nurkade lõikamine

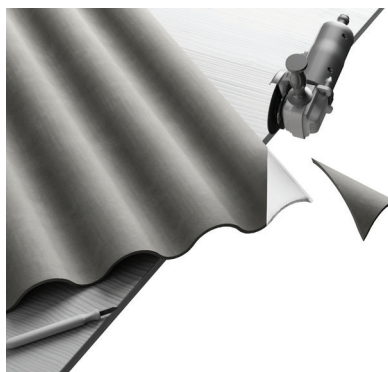
Enne plaatide katusele paigaldamist tuleb nende nurgad vastavalt nõuetele viltu lõigata (vt joonis 13). Nurgad lõigatakse viltu selleks, et nurkade ülekattekohtades katusekattematerjali pakse kohti vältida ning vähendada plaatide pinget nende kinnitamisel eelnevalt ettevalmistatud alusele (vt joonis 14).

Swisspearli plaatide kasutamisel sõltub nurkade lõikamisviis plaatide katusele paigaldamise suunast. Mahalõigatud nurgatüki pikkus peab vastama ristisuunalise ülekatte pikkuse ja selle 10 protsendi summale ( $150 \text{ mm} + 15 \text{ mm} = 165 \text{ mm}$ ) (a) (vt joonis 15), mahalõigatud nurgatüki laius (b) (vt joonis 15) aga peab võrduma pikisuunalise ülekattega ( $130-9 : 110 \text{ mm}$ ). Võttes arvesse seda, et katusekattematerjal sõltuvalt keskkonna tingimustest kas paisub või tõmbub kokku, tuleb püüda plaadid lõigata ja paigaldada nii, et plaatide lõigatud nurkade vahekauguseks oleks  $5-10 \text{ mm}$  (c) (vt joonis 15).

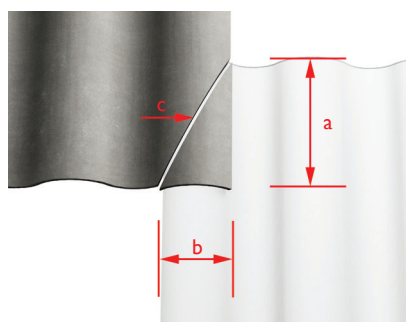
Tähelepanu: ühe plaadi kasutamisel šabloonina saab plaatide nurki täpselt maha lõigata. Teisi aluselt võetavaid plaate ei tohi ümber nende telje pöörata.



Joonis 13. Plaatide nurkade lõikamine vastavalt nende paigaldussuunale.



Joonis 14. Üks plaatide nurkade lõikamise näide. Lõige on tehtud betoonilõikekettaga varustatud nurklihvijaga.



Joonis 15. Meetod nurkade lõikamiseks.

## Swisspearl W130-9



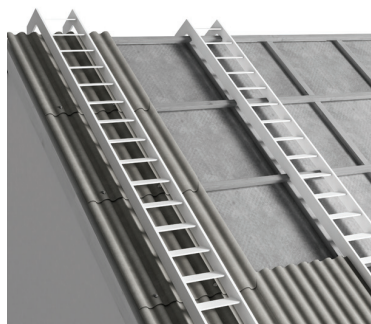
Joonis 16. Kinnituskude puurimise kohad juhul, kui katust hakatakse katma katuseviilu vasakult poolt: plaadid W130-9.

# Paigaldamine: W130-9 plaatide paigaldamine

## Tööd katusel

Kiudsementtoodete paigaldamist tuleb teostada kohalikest tööohutus- ja tervisekaitsenõuetest kinni pidades. Katusekattematerjali paigaldamisel kasutatakse kaht redelit, mis katuseharjale riputatakse (vt joonis 17).

Tähelepanu: isegi väga väikese katusekalde korral ei tohi katusekatteplaatidel käia.



Joonis 17. Näide redelite riputamisest laineplaatidest katusekatte paigaldamisel.

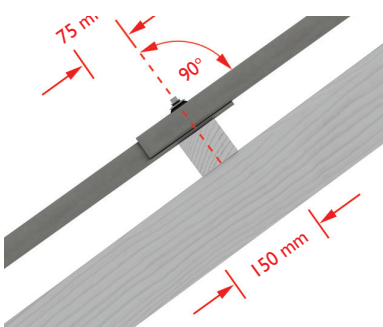
## Katuse esteetika

Selleks, et katus esteetiline välja näeks, tuleb see katta ühepikkuste Swisspearli plaatidega. Ja ainult viimane plaadirida katuseharja juures lõigatakse parajaks vastavalt katuseviilu laiusele. On olemas ka võimalus katuse katmiseks erineva pikkusega Swisspearli plaatidega (erineva pikkusega plaate ei tohi paigaldada ühte ja samasse horisontaalrivvi). Niisugune katusekatteviis vähendab kulutusi katusekattematerjalile ja tööle.

## Plaatide ristisuunalised ülekatte

Plaadid Swisspearli paigaldatakse katuseviiluga ristisuunalise ülekattega 150 mm (vt joonis 18).

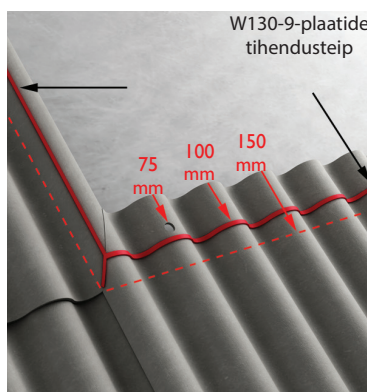
Tähelepanu: kaugus kinnituspunkti plaadi alumise servani on 75 mm.



Joonis 18. Plaadid W130-9 paigaldatakse 150 mm ülekattega. Kinnituskrui keeratakse roovilatti otse risti.

## Plaatide risti- ja pikisuunaliste ülekatete tihendamine

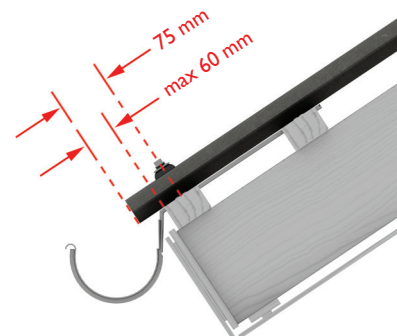
Juhul, kui katuseviilu kalle on väiksem kui 22° (40 protsenti), tuleb plaatide risti- ja pikisuunalised ülekatte tihendusteibi abil tihendada. Teip kleebitakse ülemistest kruviaukudest allapoole, kuid mitte madalamale kui paigaldatava plaadi 150 mm ülekatte (vt joonis 19).



Joonis 19. Risti- ja pikisuunaliste ülekatete tihendamine teibigakatuseviilu kalde korral 22° (40 protsenti).

## Katuseräästas

Räästa kohal peab esimese plaadi kinnituspunkti kaugus plaadi alumisest servast olema vähemalt 75 mm (vt joonis 20). Kuna katuseräästas on sageli lihtsalt mehhaaniliselt kahjustatav, ei tohi maksimaalne toeta plaadi pikkus seal ületada 60 mm (vt joonis 20).

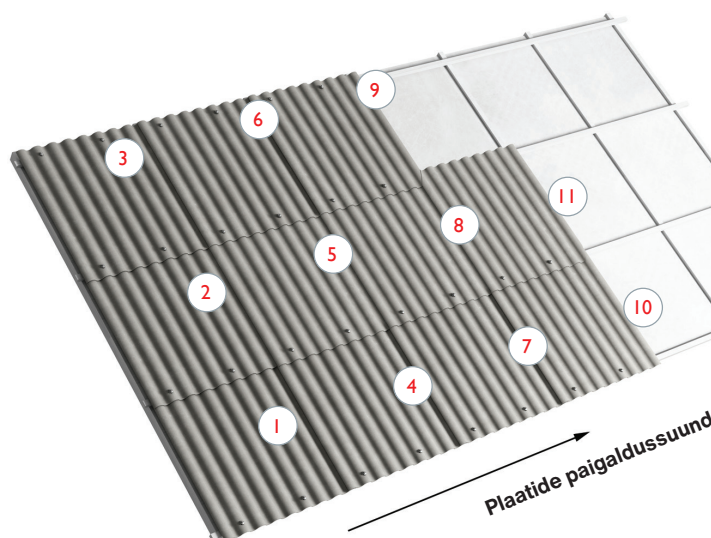


Joonis 20. Kaugus kinnituspunkti plaadi alumise servani on 75 mm.

## Katuse katmine plaatidega Swisspearl

Plaadid paigaldatakse räästast alates harja suunas. Iga järgmine plaat paigaldatakse viimasega paralleelselt, samal ajal perioodiliselt kontrollides, kas paigaldusasend on vertikaalselt ja horisontaalselt ühtlane ning samal tasapinnal (vt joonis 21). Swisspearli plaate ei tohi paigaldada ilma nurkade lõikamise ja vajaliku läbimõõduga kinnitusaukude puurimiseta. Nende nõuete mittetäitmisel vähendame paigalduskulusid küll osaliselt, kuid niisugune lahendus tekitab probleeme tulevikus, kuna nii katusetarindi kui ka katusekattematerjali enda liikumisel tekivad pinged, mille tõttu paigaldatud katusekattematerjalid võivad tekkida mikropraod. Lisaks kannatab ka katuse esteetika sellega märgatavalt.

Tähelepanu: Swisspearli niiskunud tooteid ei tohi paigaldada, samuti ei tohi neid paigaldada sademete ajal.



Joonis 21. Katusekatteplaatide W130-9 paigaldamise järjekord 1. kuni 11. plaadini. Plaatide paigaldamise suund on vasakult paremale.

# Paigaldamine: Swisspearli CO/HO plaatide paigaldamine

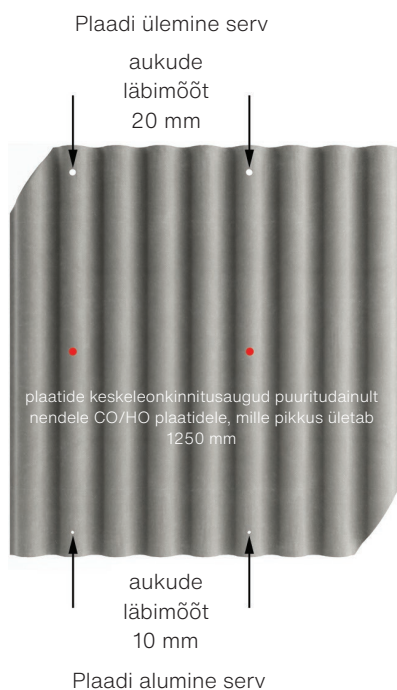
## Tööd katusel

Peetakse kinni samasugustest reeglitest nagu standardsete Swisspearli plaatide paigaldamisel (vt joonis 9).

## CO/HO plaatide töötlemine

Kuna Swisspearli CO/HO plaatide nurgad on tehases juba eelnevalt viltu lõigatud ja kinnitusaugud puuritud, nii et enne paigaldamist ei ole neid enam täiendavalt ette valmistada vaja. CO/HO plaatidel on viltu lõigatud ülemine vasak poolne ja alumine parempoolne nurk ning puuritud kinnitusaugud järgmiselt: **W130-9** -plaatidel **2.** ja **6.** laine harjale, (vasakult poolt lugedes). Aukude läbimõõt plaadi alaosas on 10 mm, ülaosas aga **20 mm** (vt joonis 22).

Tähelepanu: CO/HO plaatidel, mille pikkus ületab **1250 mm**, on täiendavad **10 mm** läbimõõduga augud vastavates lainetes plaatide keskel, millega plaadid sarikate külge kinnitatakse.



Joonis 22. Plaat CO/HO: viltu lõigatud nurgad ja kinnitusaugud. Swisspearli CO/HO plaatidel on kinnitusaugud puuritud 2. ja 5. laine harjale.

Tähelepanu: Swisspearli CO/HO plaatide kasutamisel on väga tähtis katusetarindi hoolikas ettevalmistamine (vt joonis 1 ja tabel 1).

## Katuseviilu lõpetamine

Katuseviilu kattematerjali paigaldamisel kasutatakse katuseharjal, räästas ja servades standardseid Swisspearli plaate, mille nurgad lõigatakse viltu ehitusplatsil, enne plaatide paigaldamist (vt joonis 23).

Tähelepanu: standardsete plaatide kasutamisel ei tohi unustada nõuetekohaste kinnitusaugude puurimist (vt lk 8) või tuleb kasutada paigaldussüsteemi Quick Fix.

## Katuseviilu esteetika

Selleks, et katuseviilil esteetilise välimusega oleks, tuleb see katta ühepikkuste Swisspearli plaatidega. Ainult viimane plaadirida katuseharja juures lõigatakse parajaks vastavalt katuseviilu laiusele. On olemas ka võimalus katuse katmiseks erineva pikkusega Swisspearli plaatidega (erineva pikkusega plaate ei tohi paigaldada ühte ja samasse horisontaalrivvi). Niisugune katusekatteviis mõjutab katusekattematerjalile ja tööle tehtavaid kulutusi.

## Plaatide ristisuunalised ülekatte

Plaadid Swisspearli paigaldatakse katuseviiluga ristisuunalise ülekattega **150 mm** (vt joonis 18).

## Plaatide risti- ja pikisuunaliste ülekatete tihendamine

Juhul, kui katuseviilu kalle on väiksem kui **22°** (**40** protsenti), tuleb plaatide risti- ja pikisuunalised ülekatte tihendusteibi abil tihendada. Teip kleebitakse ülemistest kruviaukudest allapoole, kuid mitte madalamale kui paigaldatava plaadi **150 mm** ülekatte (vt joonis 19).

## Katuseräästas

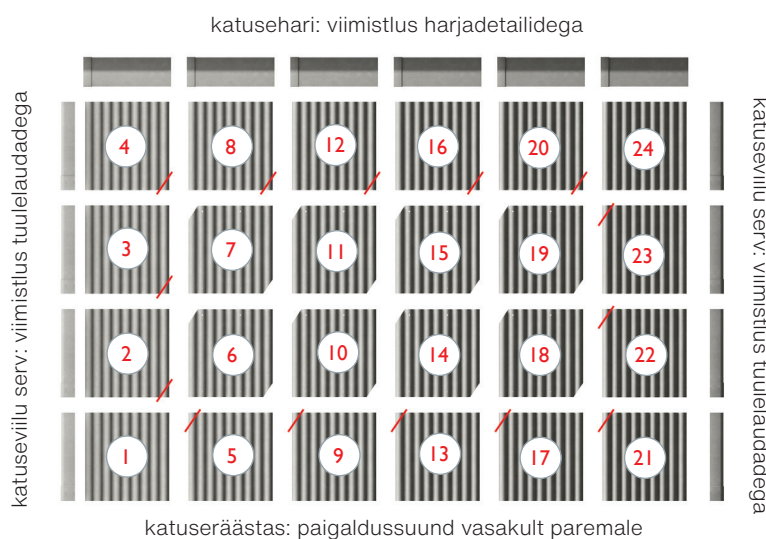
Kuna plaadi alaossa on juba puuritud **10 mm** läbimõõduga augud, moodustab kinnitusaugu kaugus plaadi alaservast **75 mm** (vt joonis 20).

## Katuse katmine plaatidega Swisspearli CO/HO

Plaadid paigaldatakse räästast alates harja suunas. Iga järgmine plaat paigaldatakse viimasega paralleelselt, samal ajal perioodiliselt kontrollides, kas paigaldusasend on vertikaalselt ja horisontaalselt ühtlane ning samal tasapinnal (vt joonis 23).

Tähelepanu: Swisspearli CO/HO plaate ei tohi ümber pöörata nii, et **20 mm** läbimõõduga augud plaadi alumisse serva jäävad.

Tähelepanu: Swisspearli CO/HO plaadid paigaldatakse alati vasakult paremale.



Joonis 23. Swisspearli CO/HO plaatide paigaldamise järjekord 1. kuni 21. plaadini.



# Paigaldamine: Swisspearli plaatide paigaldamine

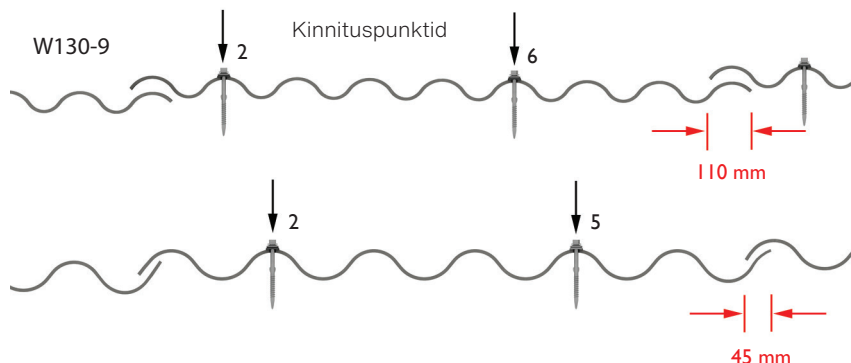
## Kinnitussüsteemi valik

Valida tuleb plaatide niisugune kinnitussüsteem, mis oleks vastupidav korrosioonile, tagaks veekindluse ning ei lagundaks katusekattematerjali. Plaatide kinnitamiseks kasutatakse Swisspearli poolt pakutavaid spetsiaalseid kinnitussüsteeme. Muid kinnitussüsteeme võib kasutada ainult ettevõtte Swisspearl kirjalikul nõusolekul. Sõltuvalt materjalist, millest roovistik valmistatud on, kasutatakse süsteeme, mis on mõeldud plaatide kinnitamiseks kas puit- või terastarinditele. Väga oluline on, et kinnitussüsteem oleks keskkonna mõjul tekkivale korrosioonile vastupidav. Kinnitussüsteemi Quick Fix, mis on kaetud gRey.coat kattega, võib kasutada seal, kus keskkonna mõjul tekkiva korrosiooni tase on keskmine või kõrge (kategooriad **C3** ja **C4**). Roostevabast terasest (**A2** või **A4**) kinnitussüsteemi Quick Fix võib kasutada väga kõrge korrosioonitasemega (kategooria **C5**) kohtades. Madala korrosioonitasemega kohtades lubatakse kasutada traditsioonilisi elektrolüütsingitud kinnitussüsteeme.

Tähelepanu: tootjagarantiid ei kohaldata toodetele, mis on kinnitatud muude kinnitussüsteemidega kui Swisspearl soovitab.

## Kinnitus

Swisspearli plaadid kinnitatakse eelnevalt puuritud aukude kohal: **2.** ja **6.** laine harjal (plaadid **W130-9**) (vt joonis 24). Plaadid kinnitatakse räästast alates ükshaaval katuseharja suunas, tehes ülekatte **75 mm** kaugusele plaadi äärest (vt jooniseid **18** ja **20**). Kinnitussüsteem kruvitakse ristisuunaliselt katusekattematerjali pinda ja roovikutesse. Kinnitussüsteem kruvitakse läbi plaatide roovilattidesse kruvikeeraja ja **8 mm** otsiku abil. Selleks, et kruvide sisse keeramine kergem oleks, peab kruvikeeraja kruviotsiku pikkus olema vähemalt **5,6 mm**. Swisspearli plaadid, mille pikkus ületab **1250 mm** (nende seas ka standardsed **1875 mm** ja **2500 mm** pikkused plaadid), tuleb kinnitada kolmele roovilatile, st täiendavale tugiroovikule plaadi keskel (vt joonis 1 ja tabel 1).



Joonis 24a. Plaatide W130-9 kinnituspunktid on 2. ja 6. laine harjal. Siin on kujutatud katuseviliu katmist vasakult paremale.

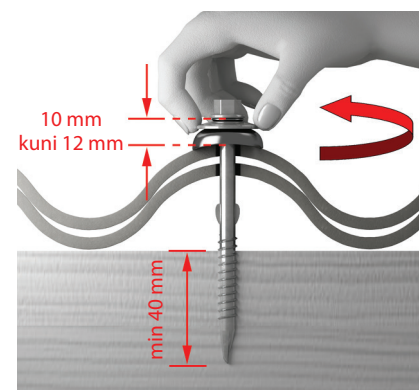
Tähelepanu: kinnitussüsteemi Quick Fix kasutamisel ei ole standardsetesse Swisspearli plaatidesse auke eelnevalt puurida vaja. Kruvi spetsiaalsed tiivad puurivad plaati kruvi läbimõõdust **4 mm** laiema augu.

Tähelepanu: kui plaadid ulatuvad üle räästa serva rohkem kui tavaliselt, st enam kui **60 mm**, tuleb tuulehoogude mõju vältimiseks plaadid ühes reas kinnitada **3-4** kinnitussüsteemiga, näiteks läbi **2., 4., 6. ja 8** laine (plaadid **W130-9**). Kunagi aga ei tohi kinnitussüsteemi kruvida läbi esimese ja viimase laine.

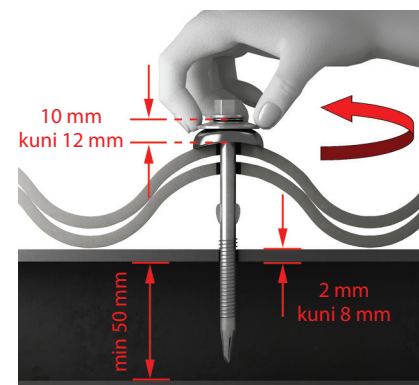
## Kinnitussüsteemide sissekruvimisjõud

Kinnitussüsteemid kruvitakse sisse niisuguse jõuga, et nende tihendid hästi plaatide vastu liibuks, tagades üheaegselt nii veekindluse kui ka vajaliku lõtku, mis katusekattematerjalil liikuda võimaldab (vt jooniseid **26**, **27**). Tähelepanu: liiga kõvasti sisse keeratud kinnitussüsteemi kruvide tõttu võivad plaadid praguneda, mistõttu kaotavad oma garantiiki vajalikkud omadused.

Tähelepanu: mittenõuetekohaselt paigaldatud toodetele Swisspearl garantiid ei kohalda.



Joonis 26. Laitmatult puittarindisse sisse kruvitud kinnitussüsteem Quick Fix. Kinnitussüsteemi sissekruvimise nõuetelevastavust kontrollitakse visuaalselt või manuaalselt, püüdes kruvipea all asuvat tihendit ümber oma telje pöörata. Juhul, kui seda teha ei õnnestu, tähendab see, et kinnitussüsteem on liiga kõvasti kinni kruvitud ning tuleb vabamaks lasta. Kruvi peab olema roovilatti sisse kruvitud vähemalt 40 mm ulatuses.



Joonis 27. Laitmatult terastarindisse sisse kruvitud kinnitussüsteem Quick Fix. Kinnitussüsteemi sissekruvimise nõuetelevastavust kontrollitakse visuaalselt või manuaalselt, püüdes kruvipea all asuvat tihendit ümber oma telje pöörata. Juhul, kui seda teha ei õnnestu, tähendab see, et kinnitussüsteem on liiga kõvasti kinni kruvitud ning tuleb vabamaks lasta. Süsteemi võib kasutada juhul, kui terase paksus on 2 kuni 8 mm. Terasroovide sisesete vaheline kaugus peab olema vähemalt 50 mm. Plaatide terastarindite külge kinnitamiseks kasutataval kinnitussüsteemi Quick Fix kruvil on teravikuks puurotsik. Seepuuri kinnitusaugu, tiivad aga, mis plaati suurema läbimõõduga augu puurivad, murenevad terasta-rindini jõudnult.

# Paigaldamine: Swisspearli plaatide paigaldamine

## Läbipaistvad PVC-laineplaadid

Läbipaistvaid PVC-laineplaate kasutatakse katusealuste täiendavaks valgustamiseks naturaalse valgusega. Plaatid on kahte sorti: läbipaistvad (valgust läbilaskvad) ja matid (summutavad osa päikesekiirgusest, samas aga hajutavad valguse suuremale alale).

## Transportimine ja ladustamine

Plaadid peavad nii transportimisel kui ka ladustamisel olema horisontaalselt ning päikesekiirgust mitte läbilaskva tendiga kaetud. Plaadid peavad asetsema siledal alusel ning neid tuleb hoida ruumides, kus on pidev plusstemperatuur ja vähene õhuniiskus. Plaatid ei tohi panna kuumadele pindadele. Neid tooteid soovitame hoida atmosfäärimõjutuste eest kaitstud kohas, näiteks laos või katusealuses.

Tähelepanu: mitterõuete kohaselt transporditavatele ja ladustatavatele toodetele tootjagarantiid ei kohaldata.

## Plaatide ettevalmistamine

### paigalduseks

Plaatide paigaldamiseks ette valmistamine on samasugune nagu ka plaatidel. Samad nõuded kehtivad ka plaatide töötlemisele: lõikamisele, nurkade lõikamisele ja kinnituskruvide aukude puurimisele.

## Plaatide paigaldamine

Plaatide paigaldamisel tuleb kinni pidada samadest katuseviilu kaldele, ülekattete ja roovikute asetusele esitatavatest nõuetest, nagu ka plaatide puhul. Koos plaatidega katusele paigaldatavate plaatide osas on aga täiendavaid nõudeid:

- läbipaistvate plaatide pindala võib hõlmata ainult kuni **15** protsenti katuse kogupindalast
- üksteise kõrvale paigaldatavate läbipaistvate plaatide pindala ei tohi ületada **15 m<sup>2</sup>**
- läbipaistvate plaatide vahemaa peab olema vähemalt võrdne külgneva läbipaistva plaadiga või läbipaistvate plaatide reaga, kuid ei tohi ületada **4,5 m**.

## Plaatide kinnitamine

Plaadid kinnitatakse eelnevalt puuritud kinnitusaukude kaudu. Plaadid kinnitatakse **1., 3., 5. ja 7.** laine aukude kaudu **75 mm** kaugusel plaadi alumisest äärest. Erijuhtudel (kinnituskoht katuseharjal, -räästas või -servas) soovitatakse plaadid kinnitada läbi iga laine.

Tähelepanu: Plaatidel, mille pikkus ületab **1250 mm**, peavad olema täiendavad **10 mm** kinnitusaugud **1., 3., 5. ja 7.** laine harjal plaadi keskel, millega niisugune plaat tugiroovikule kinnitatakse. Soovitatakse, et läbipaistev plaat oleks selle keskel altpoolt täiendavalt toetatud ning rooviku külge kinnitatud **100 mm** laiuse valge Swisspearli plaadi teibiga või niisuguses kohas kasutataks spetsiaalset plastiktuge. Niisugune kinnitus ei lase plaatidel kinnituskohtades deformeeruda. Samal viisil soovitame tugevdada neid läbipaistvaid plaate, mis kinnitatakse katuse harja, karniisi lähedale või põikpidi, tehes kahe läbipaistva plaadi ülekatte.

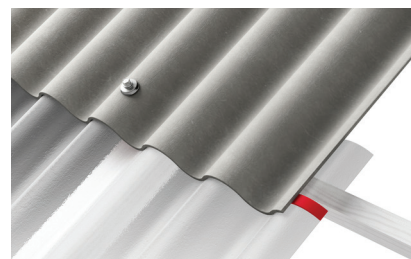
Tähelepanu: Plaadid paigaldatakse alati nii, et ultraviolettkiirguse eest kaitstud külg oleks üleval: seda näitab ka plaadile kleebitud etikett.

## Ülekatete tihendamine

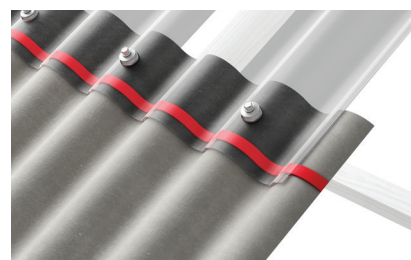
Muude materjalidega piirnevaid plaate (rist- ja pikisuunaliste ülekatete kohad), tuleb tihendada valge teibiga (vt jooniseid **28, 29, 30, 31 ja 32**).

Lisaks värvitakse valgeks ka rist- ja pikisuunaliste ülekatete kohtades alla paigaldatavate plaatide osad.

Tähelepanu: Plaatid ei tohi paigaldada musta värvi katustele, näiteks tõrvapapiga kaetud katustele; samuti ei tohi nende plaatide alla paigaldada mingeid isolatsioonimaterjale.



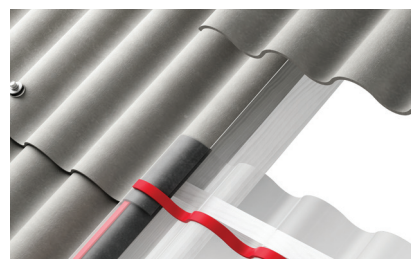
Joonis 28. Laineplaatide alla paigaldatud läbipaistvad plaadid; ristsuunaline ülekate.



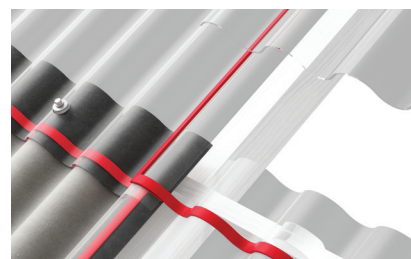
Joonis 29. Laineplaatide peale paigaldatud läbipaistvad plaadid; ristsuunaline ülekate.



Joonis 30. Kahe läbipaistva plaadi ühendamine; ristsuunaline ülekate.



Joonis 31. Laineplaatide kõrvale paigaldatud läbipaistvad plaadid; piki- ja ristsuunaline ülekate.



Joonis 32. Kõrvutiasetsevate läbipaistvate plaatide ühendamine; piki- ja ristsuunaline ülekate.



# Paigaldamine: viimistlusdetailid

## Viimistlusdetailide ettevalmistamine

Enne katuse viimistlusdetailide paigaldamist tuleb nii neisse kui ka nende alla jäävatesse Swisspearli plaatidesse puurida **10 mm** läbimõõduga kinnitusaugud neisse kohtadesse, kus antud detail kinnitatakse. Seda pole vaja teha vaid juhul, kui detailide kinnitamiseks kasutatakse kinnitussüsteemi Quick Fix. Juhul, kui detaile on vaja lõigata, kasutatakse samu tööriistu, mida kasutati ka plaatide töötlemiseks (vt lk 8).

## Kinnitamine

Katuse viimistlusdetailid tuleb nõuetele vastava jõuga kinni kruvida (vt lk 11), kasutades selleks teras- või puittarindite mõeldud kinnitussüsteeme joonistel märgitud kohtades. Vahemaa detaili servast kuni kinnitussüsteemini ei tohi olla väiksem kui **50 mm**.

## Katuseharja viimistlusdetailid

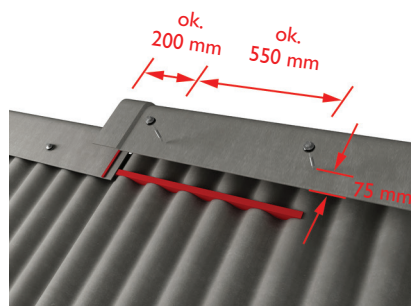
Katuseharja viimistluseks võib kasutada teatud nurga all painutatud, poolsilindri kujulisi või reguleeritavaid, kahest detailist koosnevaid harjadetaile. Harjadetailide paigaldamist alustatakse samalt poolt, kust alustati ka Swisspearli plaatide paigaldamist.

### Katuseharja viimistlusdetail

Valitav katuseharja viimistlusdetaili nurk sõltub katuseviilu kaldenurgast (vt tabel 3 ja joonis 34a).

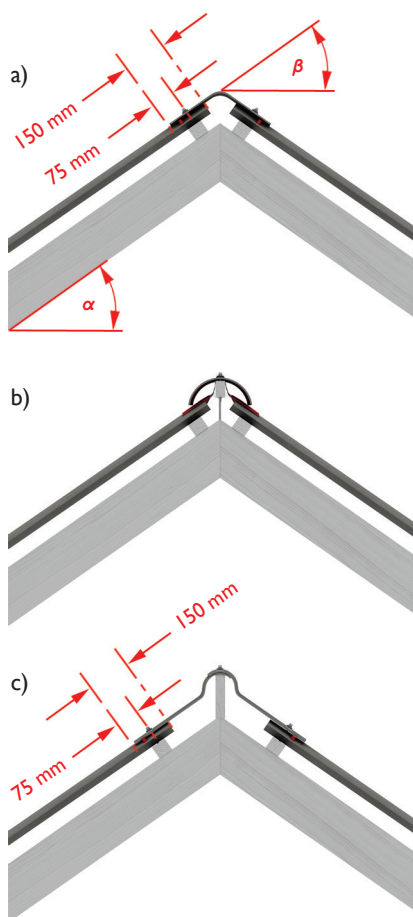
Tähelepanu: juhul, kui kahe katuseviilu kaldenurgad on erinevad, soovitage harjadetailide valimiseks tootja poole pöörduda.

Iga harjadetail kinnitatakse neljas punktis (kaks kinnituspunkti harjadetaili kummalgi küljel) (vt joonis 33). Mõõtmed – **200 mm** ja **550 mm** – on umbkaudsed, kuna tuleb jälgida, et kinnituspunktid oleksid võimaluse korral harjadetaili alla jääva plaadi laineharjadel.



Joonis 33. Harjadetaili paigaldamine.

Tähelepanu: katusearandi ehitamise käigus tuleb pöörata tähelepanu sellele, kus asub viimane roovilatt. Roovik peab asetsema nii, et harjadetaili saaks kinnitada **75 mm** kaugusele detaili servast (vt joonis 34a).

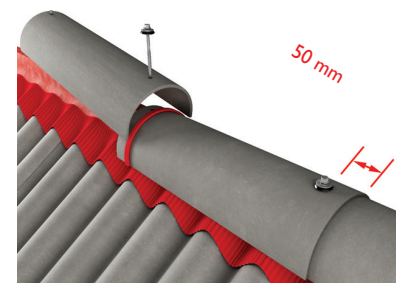


Joonis 34. Katuseharja viimistluse tüübid:

- a – teatud nurga all painutatud harjadetail;
- b – poolsilindri kujuline harjadetail;
- c – reguleeritav harjadetail.

## Poolsilindri kujuline harjadetail

Seda harjadetaili saab kasutada igasuguste katuseviilu kaldenurkade korral. Enne harjadetailide katusele kinnitamist tuleb kõigepealt paigaldada täiendav harjaroovik ning katuseviile ühendavatele külgedele liimida katuseharja tuulekaitseriba (vt joonis 34b). Iga poolsilindri kujuline harjadetail kinnitatakse täiendava harjarooviku külge kahes punktis (vt joonis 35). Poolsilindri kujulised harjadetailid paigaldatakse ülekatttega vähemalt **80 mm**, teatud nurga all painutatud harjadetailid aga ülekatttega **100 mm**.

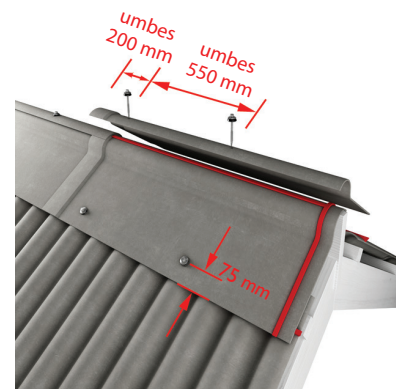


Joonis 35. Poolsilindri kujulise harjadetaili paigaldamine.

## Reguleeritav harjadetail

Reguleeritavat harjadetaili kasutatakse siis, kui katuseviilu kaldenurk on **12°** kuni **45°**. Iga reguleeritava harjadetailide komplekt kinnitatakse kuues punktis (kaks kinnituspunkti harja mõlemal küljel ning kaks harja tipus) (vt joonis 36). Kaugused **200 mm** ja **550 mm** harjadetaili servast on umbkaudsed, kuna tuleb jälgida, et kinnituspunktid oleksid võimaluse korral harjadetaili alla jääva plaadi laineharjadel.

Tähelepanu: katusearandi ehitamise käigus tuleb pöörata tähelepanu sellele, kus asub viimane roovilatt. Roovik peab asetsema nii, et reguleeritava harjadetaili saaks kinnitada **75 mm** kaugusele detaili servast (vt joonis 34c).



Joonis 36. Reguleeritava harjadetaili paigaldamine.

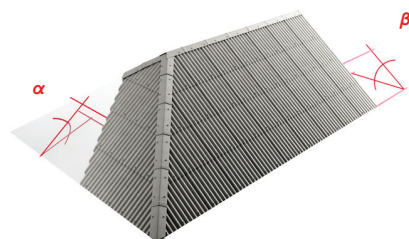
Tähelepanu: Viimistlusdetailide ülekatte kohad tihendatakse tihendusteibiga.

$\alpha$ katuseviilu kaldenurk	12°-15°	16°-20°	21°-25°	26°-30°	31°-35°	36°-40°	41°-45°	46°-50°
$\beta$ teatud nurga all painutatud harjadetail	15°	20°	25°	30°	35°	40°	45°	50°

# Paigaldamine: viimistlusdetailid

## Nurkade viimistlusdetailid

Kahe katuseviilu lõikumisnurga viimistluseks kasutatakse samu viimistlusdetaili, nagu ka standardse katuseharja viimistluseks. Viimistlusdetaili valik sõltub sellest, missugune on katuseviilu kaldenurk (vt joonis 37 ja tabel 4).



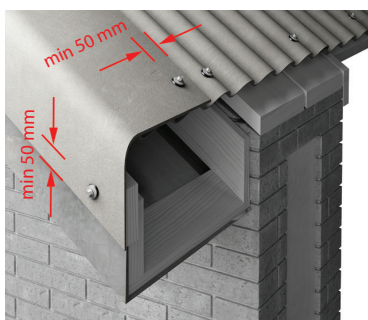
Joonis 37. Kahe lõikuva katuseviilu kaldenurgad

## Katuse servade viimistlus

Katuse servade viimistluseks kasutatakse erineva pikkuse ja laiusega tuulelaudu. Tuulelaud kinnitatakse üksteise järel, alustades räästast ja lõpetades katuseharjaga, samade roovilattide külge, mille külge on kinnitatud ka Swisspearli plaadid. Tuulelaud paigaldatakse ülekattega nii, nagu on ette nähtud iga vastava tuulelaua puhul. (vt joonis 38).



Joonis 38. Tuulelaudade paigaldamisviis.



Joonis 39. Täisnurkse tuulelaua paigaldamine.

Tabel 4. Vastava nurga alla painutatud katuseharjadetailide valimine kahe lõikuva katuseviilu ühenduskohtadesse.

		Katuseviilu kalle $\beta$								
		12°	15°	20°	25°	30°	35°	40°	45°	50°
Katuseviilu kalle $\alpha$	12°	10	15	15	15	20	20	20	25	25
	15°	15	10	15	15	20	20	20	25	25
	20°	15	15	15	15	20	20	25	25	25
	25°	15	15	15	20	20	20	25	25	30
	30°	20	20	20	20	25	25	25	25	30
	35°	20	20	20	20	25	25	25	30	30
	40°	20	20	25	25	25	25	30	30	30
	45°	25	25	25	25	25	30	30	30	35
	50°	25	25	25	30	30	30	30	35	35

Iga tuulelaud kinnitatakse neljas punktis kaks kinnituspunkti igas servas). Kinnituskaukus tuulelaua alumisest servast on sama, mis Swisspearli plaatide puhul. Kaugus külgservast aga on **50 mm** (vt joonis 39).

Tähelepanu: tuulelaud, mille pikkus ületab 1250 mm, tuleb täiendavalt keskkohast keskmise roovilati külge kinnitada.

**20 cm** lukuga tuulelaudade ülekate peab olema sama, mis eelnevalt katusele paigaldatud Swisspearli plaatidel. Tuulelaud, mis on kohandatud **15 cm** ülekattega **1250 mm** pikkustele Swisspearli plaatidele, on **10 cm** lukuga. Juhul, kui Swisspearli plaadid on pikemad kui **1250 mm**, tuleb paigaldada lisatarind, mille külge



Joonis 40. Painutatud servaga tuulelaua paigaldamine.



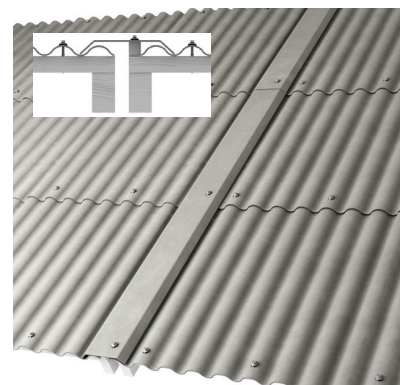
Joonis 41. Painutatud servaga tuulelaua paigaldamine.

## Deformatsioonivuugid

Juhul, kui hooned on väga pikad, jagavad projekteerijad objekti sageli umbes **30 m** pikkusteks lõikudeks, mis eraldatakse deformatsioonivuukidega. Hoone ja katuse deformatsioonivuugid peavad kokku langema.

Deformatsioonivuukide kohal ei paigaldata Swisspearli plaate ülekattega ühe laine ulatuses. Tavaliselt jäetakse kõrvuti asetsevate plaatide vahele vahe, et hoone eraldatud osad saaksid vabalt ja üksteisest sõltumatult liikuda. Niisugustes kohtades kasutatakse spetsiaalset kattedetaili. Swisspearli plaatide alla, roovilattide vahele paigaldatakse uus tarind, mille külge deformatsioonivuukide katted kinnitatakse. Need katted paigaldatakse omavahelise ülekattega, alates katuseräästast kuni katuseharjani. Deformatsioonivuukide kattedetailid kinnitatakse ainult ühest servast kolme kinnituspunktiga. Deformatsioonivuukide kattedetailid paigaldatakse ülekattega, üksteise järel alates katuseräästast kuni katuseharjani (vt joonis 42).

Vahekaugus kattedetaili servast kuni selle kinnituskohani on vähemalt **50 mm**.



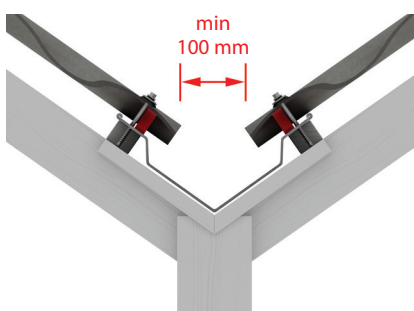
Joonis 42. Deformatsioonivuukide kattedetailide paigaldamine.



# Paigaldamine: viimistlusdetailid

## Katuse neel

Kõiki katuse neelu viimistlemisega seotud töid soovitatakse teostada selle plekiga katmisel vastavalt kehtivatele reeglitele ja normatiividele. Swisspearli plaadid paigaldatakse plekiga kaetud neelule ülekattega vähemalt **60 mm** neelu mõlemalt poolt. Vähim kaugus neelu kohale paigaldatavate katusekatteplaatide vahel on **100 mm**. Katusekatte laineplaatide ja neelu vahel tihendatakse katus tihendite abil (vt [joonis 43](#)).



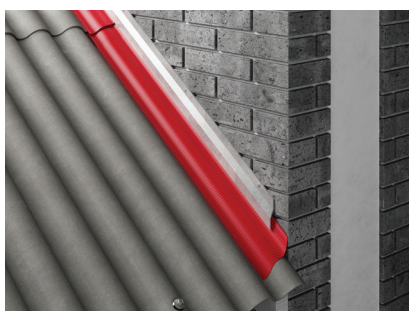
Joonis 43. Katuse neelu ehitamine.

## Katuseviilu seinäühendus

Kõiki katuseviilu ja hoone seinä ühenduskoha töid soovitame teostada plekitööde reeglites juhenduses ning kasutades plekki või alumiinium-/tinariibasid, mis tagavad katuse nõuetekohase funktsioneerimise ja hoone eraldi osade liikuvuse (vt [jooniseid 44 ja 45](#)).



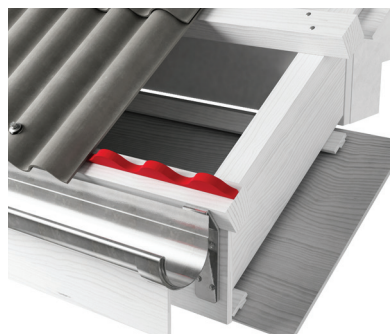
Joonis 44. Katuseviilu ja hoone seinä ühenduskoha ehitamine.



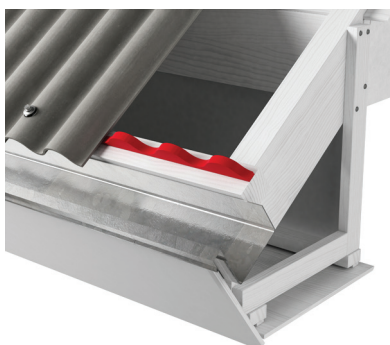
Joonis 45. Katuseviilu ja hoone seinä ühenduskoha ehitamine.

## Katuseräästas

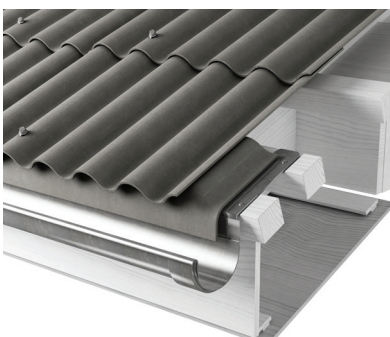
Katuseräästas võib olla ehitatud nii, et vihmaveerenn on kas nähtav (vt [joonis 46](#)) või peidetud (vt [joonis 47](#)). Katuseräästas võib vihmavee voolu juhtiva elemendina kasutada kiudtsemendist profiili (vt [joonis 48](#)). Need kiudtsemendist detailid või räästas Swisspearli katusekattematerjali alla paigaldatud kammiga tuulutusprofiilid tagavad, et linnud, vihm ega lumi katuseviilu alla ei pääseks.



Joonis 46. Katuseräästa viimistlus avatud vihmaveerenniga.



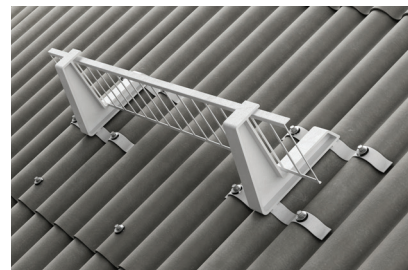
Joonis 47. Katuseräästa viimistlus kaetud vihmaveerenniga.



Joonis 48. Kiudtsemendist profiil.

## Lumetökked

Lumetökete paigutus katusel määratakse kindlaks igal üksikul juhul eraldi, töketevahelised kaugused aga sõltuvad katuseviilu suurusest, selle kaldenurgast ja kliimatingimustest.



Joonis 49. Lumetöke.

## Süsteemid katusel käimiseks

Katusel käimiseks mõeldud astmete ja redelite paigutus tuleb kooskõlastada korstnaid hooldavate spetsialistidega ning need tuleb paigaldada projektist juhenduses.

Tähelepanu: mööda paigaldatud katusekatteplaate Swisspearli on keelatud käia.



Joonis 50. Korstnapühkija aste.

Tähelepanu: lumetökete ja katusel käimise süsteemide hoidikud kinnitatakse eelnevalt ettevalmistatud, Swisspearli plaatide all asetsevatele puitvõi terastarinditele läbi plaatide lainete harjade.

## Korstna viimistlus

Korstna viimistlusega seotud töid teostatakse traditsioonilisi plekitööde vahendeid või alumiinium-/tinariibasid kasutades. Korstna ümber paigaldatud plekkplaadid või -ribad peavad tagama katuse nõuetekohase funktsioneerimise ja hoone eraldi osade liikuvuse (vt [joonis 51](#)).



Joonis 51. Korstna viimistlus.

# Plaatide paigaldamine fassaadidele ja seintele

## Laineplaatide paigaldamine

Swisspearli plaate võib fassaadidele ja seintele paigaldada kolmel viisil: horisontaalselt (vt [joonis 52](#)), kaldus (vt [joonis 53](#)) ja vertikaalselt (vt [joonis 54](#)).

Plaatide paigaldamist alustatakse seina alumisest osast (pidades kinni plaatide piisavatest ülekattelaiustest) hoone katuse suunad. Pikisuunaliseks ülekatteks on üks laine, ristisuunalise ülekatte laiuks aga **150 mm**. Kõigi paigaldusviiside korral (horisontaalsel, kaldus ja vertikaalsel paigaldusel) tuleb järgmise rea iga plaat paigaldada kõrvalasetsevate plaatidega paralleelselt. Swisspearli plaate võib seintele paigaldada aga ka ilma piki- ja ristisuunaliste ülekatteteta. Niisugusel juhul kinnitatakse kõrvutiasetsevate ridade plaadid eraldi tugilattidele. Iga **625 mm** või **1250 mm** pikkuste plaatide reale on vaja vähemalt kaht eraldi tugilatti, **1875 mm** ja **2500 mm** pikkustele plaatidele aga kolme tugilatti. Swisspearli laineplaatide paigaldamisel fassaadidele või seintele ei ole vaja nende nurki viltu lõigata. Muud nõuded paigaldusele on samad, mis plaatide traditsioonilisel katusele paigaldamisel.

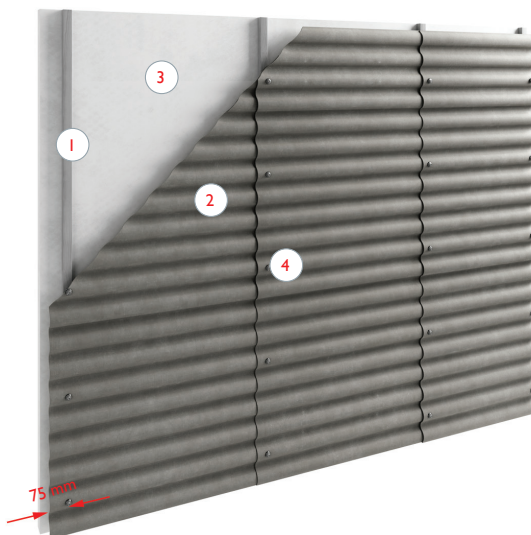
## Tugilattide vahekaugused

Tugilattide vahekaugused sõltuvad plaatide pikkusest (vt [tabel 5](#)). Sõltuvalt plaatide fassaadidele või seintele paigaldamise viisist tuleb tugilattid, nagu ka kandev tarind, paigaldada kas horisontaalselt, kaldus või vertikaalselt (vt [jooniseid 52, 53 ja 54](#)).

Tähelepanu: plaadid, mille pikkus ületab **1250 mm**, kinnitatakse kolmele tugilatile.

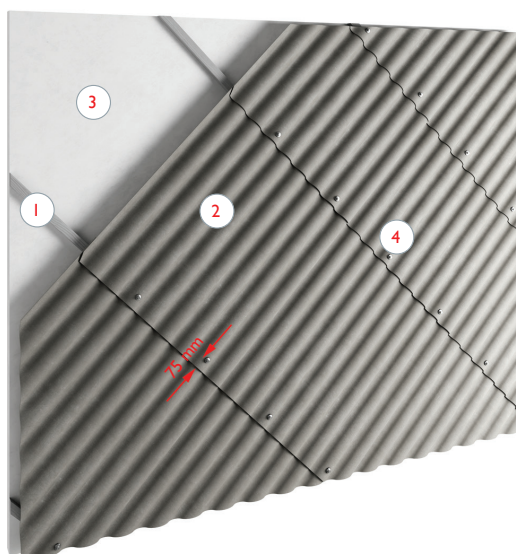
## Töötlemine: plaatide lõikamine

Kiudsementtooteid lõigatakse nurklihvija, elektrilise ketassae või tavalise käsisaega. Plaatide äärtesse jäänud puru ja laastud eemaldatakse viivitamatult pärast plaatide töötlemist.



**Joonis 52.** Plaatide horisontaalne paigaldamine fassaadidele või seintele, pikisuunalise ülekattega ühe laine ulatuses ja ristisuunalise ülekattega 150 mm:

- 1: maapinnaga risti asetsevad tugilattid;
- 2: Swisspearli plaadid, paigaldatud pikisuunalise ülekattega ühe laine ulatuses ja ristisuunalise ülekattega 150 mm;
- 3: hoone olemasolev sein;
- 4: plaatide kinnituspunktide asetus: W130-9-plaadid: 2. ja 6. laine harjal.



**Joonis 53.** Plaatide kaldus paigaldamine fassaadidele või seintele, pikisuunalise ülekattega ühe laine ulatuses ja ristisuunalise ülekattega 150 mm:

- 1: maapinnaga vastava nurga all asetsevad tugilattid;
- 2: Swisspearli plaadid, paigaldatud pikisuunalise ülekattega ühe laine ulatuses ja ristisuunalise ülekattega 150 mm;
- 3: hoone olemasolev sein;
- 4: plaatide kinnituspunktide asetus: W130-9-plaadid: 2. ja 6. laine harjal.

**Tabel 5.** Tugilattide vahekaugused laineplaatide seintele kinnitamiseks.

Plaadi pikkus (mm)	Tugilattide paigutus (mm)
625	475
1250	1100
1875	862,5
2500	1175

Tähelepanu: siin esitatud tugilattide vahekaugused sobivad plaatide piki- ja ristisuunaliste ülekattetega paigaldusmeetodile.



# Plaatide paigaldamine fassaadidele ja seintele

## Plaatide töötlemine: nurkade viltu lõikamine

Enne plaatide fassaadidele või seintele paigaldamist tuleb nende nurgad vastavalt nõuetele viltu lõigata (vt [joonis 13](#)). Nurgad lõigatakse viltu selleks, et nurkade ülekattekohtades kattematerjali pakse kohti vältida ning vähendada plaatide pinget, mis tekib nende liikumisel (vt [joonis 14](#)).

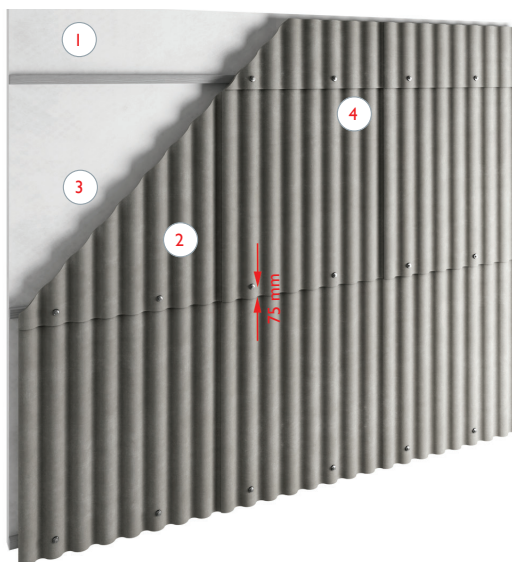
Swisspearli plaatide nurkade lõikamisviis sõltub nende paigaldamise suunast. Mahalõigatud nurgatüki pikkus peab vastama ristisuunalise ülekatte pikkuse ja selle **10** protsendi summale (**150 mm + 15 mm = 165 mm**) (a) (vt [joonis 15](#)), mahalõigatud nurgatüki laius (b) (vt [joonis 15](#)) aga peab võrduma pikisuunalise ülekattega (**W130-9: 110 mm**). Võttes arvesse seda, et kattematerjal sõltuvalt keskkonna tingimustest kas paisub või tõmbub kokku, tuleb püüda plaadid lõigata ja paigaldada nii, et plaatide lõigatud nurkade vahekauguseks oleks **5-10 mm** (c) (vt [joonis 15](#)).

Tähelepanu: ühe plaadi kasutamisel šabloonina saab plaatide nurki täpselt maha lõigata. Teisi aluselt võetavaid plaate ei tohi ümber nende telje pöörata.

## Plaatide töötlemine: kruviaukude puurimine

Enne Swisspearli plaatide fassaadidele või seintele paigaldamist tuleb neisse puurida kinnituskruvide augud. **10 mm** läbimõõduga augud puuritakse plaadi pinnaga ristisuunas järgmiselt: **W130-9** -plaatidele **2. ja 6. laine** harjale lugedes sealt poolt, kust plaatide paigaldamist alustatakse (vt [joonis 16](#)). Esimeste plaatide alaservadesse puuritakse augud ükshaaval eraldi (vt [joonis 20](#)), samas kui teiste plaatide omavahelise ülekatte korral puuritakse kruviaugud tavaliselt ülekatte kohal läbi mõlema plaadi, **75 mm** kaugusele ülemise plaadi alaservast (vt [joonis 18](#)). Kruviaugud puuritakse laineplaatidesse käsi- või elektripuuriga. Mõlemal juhul kasutatakse kõvasulampuure, mille läbimõõt on kruvi läbimõõdust **4 mm** võrra suurem. Suurema läbimõõduga augud lasevad katusekattematerjalil vabalt liikuda. Plaatidesse ei ole auke

**Joonis 54.** Plaatide vertikaalne paigaldamine fassaadidele või seintele, pikisuunalise ülekattega ühe laine ulatuses ja ristisuunalise ülekattega 150 mm.



- 1: maapinnaga paralleelselt asetsevad tugilatid;
- 2: Swisspearli plaadid, paigaldatud pikisuunalise ülekattega ühe laine ulatuses ja ristisuunalise ülekattega 150 mm;
- 3: hoone olemasolev sein;
- 4: plaatide kinnituspunktide asetus: W130-9-plaadid: 2. ja 6. laine harjal.

vaja puurida juhul, kui nende kinnitamiseks kasutatakse paigaldussüsteemi Quick Fix.

Tähelepanu: plaatidele, mille pikkus ületab **1250 mm**, on vaja sisse puurida täiendavad **10 mm** läbilõikega augud plaadi nende lainete harjadele, kus plaat täiendava tugilati külge kinnitatakse.

Tähelepanu: pärast kruviaukude puurimist on väga oluline puurimisel tekkinud mustus, tolm ja puru viivitamatult eemaldada.

Tähelepanu: juhul, kui plaadid alumise tugilati kohal tugevalt esile ulatuvad, võib osutada vajalikuks **3-4** lisakinnitusaugu puurimine ühte ritta. Kunagi aga ei tohi kinnitusaugu puurida läbi esimese ja viimase laine harja.

## Kinnitamine

Swisspearli plaadid kinnitatakse eelnevalt puuritud aukude kohal: **2. ja 6. laine** harjal (plaadid **W130-9**) (vt [joonis 24](#)). Esimesed plaadid kinnitatakse ükshaaval, järgmiste ridade plaadid aga läbi kahe kõrvutiasetseva plaadi ülekatte, **75 mm** kaugusel plaadi äärest (vt [jooniseid 18 ja 20](#)). Kinnitussüsteem kruvitakse tugilattidesse kattematerjali pinna suhtes risti. Kinnitussüsteem kruvitakse läbi plaatide roovilattidesse kruvikeeraja ja **8 mm** otsiku abil. Selleks,

et kruvide sisse keeramine kergem oleks, peab kruvikeeraja kruviotsiku pikkus olema vähemalt **5,6 mm**.

Swisspearli plaadid, mille pikkus ületab **1250 mm** (nende seas ka standardsed **1875 mm** ja **2500 mm** pikkused plaadid), tuleb kinnitada kolmele tugilatile, st täiendavale tugilatile plaadi keskel (vt [joonis 1](#) ja tabel 1).

## Kinnitussüsteemide sissekruvimisjõud

Kinnitussüsteemid kruvitakse sisse niisuguse jõuga, et nende tihendid hästi plaatide vastu liibuks, tagades üheaegselt nii veekindluse kui ka vajaliku lõtku, mis katusekattematerjalil liikuda võimaldab (vt [jooniseid 26 ja 27](#)).

## Viimistlusdetailid Nurgad

Fassaadi nurkade viimistlemiseks kasutatakse kiudtsemendist viimistlusdetailide. Erinevat tüüpi detailid (kumerad, nõgusad jne) on ära toodud eraldi väljaannetes.

## Erilised kohad

Fassaadide erilised ebatüüpilised kohad, mis nõuavad hoolikat viimistlemist (näiteks ukse- ja aknaavad), kaetakse plekiga. Eriliste kohtade viimistluslahendused on ära toodud eraldi väljaannetes.



# Ladustamine

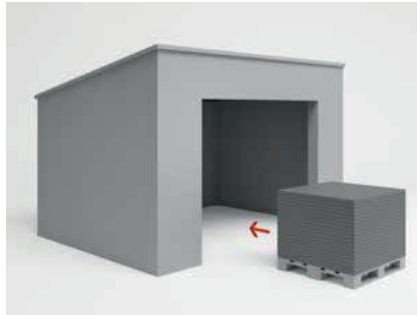
## Ladustamine

Laineplaate Swisspearli tarnitakse ühekordsetele alustel, pakituna tugevasse plastikkilesse, mis on mõeldud plaatide kaitsmiseks ilmastikumõjude eest nende transportimise ajal. Juhul, kui tooteid pika aja vältel ei kasutata, tuleb neid hoida katuse all, kus nad sademete ja päikese eest kaitstud oleksid. Juhul, kui paigaldamise ajal Swisspearli laineplaate ehitusplatsil hoitakse, tuleb aluseid hoida siledale pinnale asetatuna, kuivas kohas, soovitatavalt niiskuse eest kaitsval membraanil, näiteks polüetüleenkilel või mõnel muul sarnasel materjalil. Plastikpakend tuleb eemaldada ning plaadid tuleb katta näiteks presendiga, et need tuuldusid, st et õhk nende ümber vabalt liikuda saaks. Juhul, kui plaatidega alused on nõuetekohaselt paigutatud, võib neid ehitusplatsil hoida neli kuud. Igal juhul tuleb plaate hoida siledal ja kuival pinnal. Plaadid, mis alustel hoituna vihma või kondensaadi tõttu niiskuvad, võivad pinnalt kattuda lubjaplekkidega või võivad tekkida muud värvuse muutused. Niisuguseid muutusi tehnoloogiliseks praagiks ei loeta.

Tähelepanu: Swisspearli laineplaadid tuleb vinnast alati välja tõsta, mitte tõmmata.

Tähelepanu: läbipaistvad plaadid Swisspearli peavad nii transportimisel kui ka ladustamisel olema horisontaalses asendis ning otseste päikesekiirte eest kaitstud, st päikesekiirgust mitte läbilaskva tendiga kaetud. Plaatide tuleb hoida siledal alusel, toatemperatuuril ja vähese õhuniiskusega ruumides. Läbipaistvaid plaate ei tohi panna kuumadele pindadele. Neid tooteid soovitatakse hoida atmosfäärimõjutuste eest kaitstud kohas, näiteks laos või tuulutatavas katusealuses.

Tähelepanu: mittenõuetekohaselt transporditavatele ja ladustatavatele toodetele tootjagarantiid ei kohaldata.



Tooteid tuleb hoida kaetud hoiukohtades. Ühte vinnat lubatakse ülestikku panna ainult kaks alust.



Pärast ehitusplatsile tarnimist tuleb kaitsev plastik pakend eemaldada.



Seejärel tuleb tooted paigutada kuivale ja siledale alusele, vinn aga katta tendiga, mis kaitseb sademete eest ning tagab õhu vaba tsirkulatsiooni plaatide ümber.



Iga plaati aluselt võttes tuleb see üles tõsta. Mingil juhul ei ole lubatud plaate vinnast maha tõmmata ega lükata. Plaatide tõmbamisel rikume ja kahjustame alumiste plaatide värvitud pinda.

# Hooldus

## Paigaldatud paneelide hooldus

### Iga-aastane kontrollimine

Tavaliselt ei vaja Swisspearli katus oma tugevuse, omaduste ja funktsiooni säilitamiseks hooldust. Keskkonnareostus võib aga mõjutada katuse visuaalset välimust. Seetõttu on soovitatav kontrollida kord aastas plaatide pinda, ühenduselemente ja ventilatsiooniavasid. Kahjustuste tuvastamine ja parandamine pikendab katuse eluiga.

### Ilmastikukahjustus

Ilm ja ümbritsev taimestik võivad mõjutada katuse visuaalset välimust. Õhusaaste, tolm ja puude lehed mõjutavad katust. Swisspearli katuse tooted on valmistatud ilmastikukindlatest materjalidest, mis vähendavad vetikate, hallituse ja kuivmädaniku tekkeohtu.

### Puhastamine

Swisspearli laineplaatide saab puhastada külma või leige veega, lisades vajadusel pehmetoimelist puhastusvahendit ilma lahustita. Loputage piisava koguse veega, kuni katus on täielikult puhas. Enne kogu katuse puhastamist tuleb puhastusmeetodit katsetada väikesel alal, et veenduda, kas see toimib.

### Sammal ja vetikad

Sammal ja vetikaid saab eemaldada kaubandusvõrgus müügil olevate puhastusvahenditega. Näiteks hüpokloriid ( $\text{NaOCl}$ , nt kaubamärgi all: Klorin), millel puudub pikaajaline efekt, või bensaalkooniumkloriid (nt kaubamärgi all: Rodalon, BC50, BC80, BAC50, BAC80) 2,5% aktiivne, millel on pikaajaline taaskasvamise vastane toime. Pärast katuse niisutamist kandke sellele puhastusvahendit vastavalt tootja juhistele. Ärge laske tootel täielikult kuivada. Loputage see piisava koguse veega.

### Kõrgsurvepuhastus

Tähelepanu! Kõrgsurvepuhastus on kiudsementkatuse karm töötlus. Survepesuri liigne või vale kasutamine võib pinda kahjustada. Seetõttu pole kõrgsurvepuhastus soovitatav.

### Üldine teave

#### Klienditeenindus

Kui teil on Swisspearli laineplaatide kohta küsimusi, nõustavad ja juhendavad meie pühendunud töötajad teid hea meelega. Külastage meie veebisaiti, tagamaks, et teil on selle kliendipoliitika uusim versioon.

#### GARANTII

Garantiitingimuste kohta saate teavet, võttes ühendust kohaliku Swisspearli esindajaga.

#### Lahtiütlus

Käesolevas väljaandes sisalduv või muul viisil Swisspearli toodete kasutajatele pakutav teave põhineb meie kogemustel ja on antud heas usus. Garantiid ei saa anda meie teadmistest ja meie kontrollist sõltumatute tegurite tõttu, mis puudutavad meie toodete kasutamist.

Swisspearl järgib pideva arengu poliitikat. Seetõttu jätab Swisspearl endale õiguse teha tehnilistes kirjeldustes muudatusi igal ajal ilma ette teatamata. Värvid ja tekstuudid võivad erineda, olenevalt valgus- ja ilmastikutingimustest. Sel põhjusel ja trükkimispiirangute tõttu võivad käesoleva dokumendi värvid erineda.

Veenduge, et teil on käesoleva väljaande uusim versioon, võrreldes avaldamiskuupäeva versiooni kuupäevaga meie veebisaidi allalaadimise vahelehel. Kahtluse korral võtke ühendust oma kohaliku Swisspearli esindajaga.



**Swisspearl Suomi Oy**

P.O. Box 46  
Mineraalintie 1  
08681 Lohja  
Finland  
+358 19 287 61  
info@fi.swisspearl.com

**swisspearl.fi**