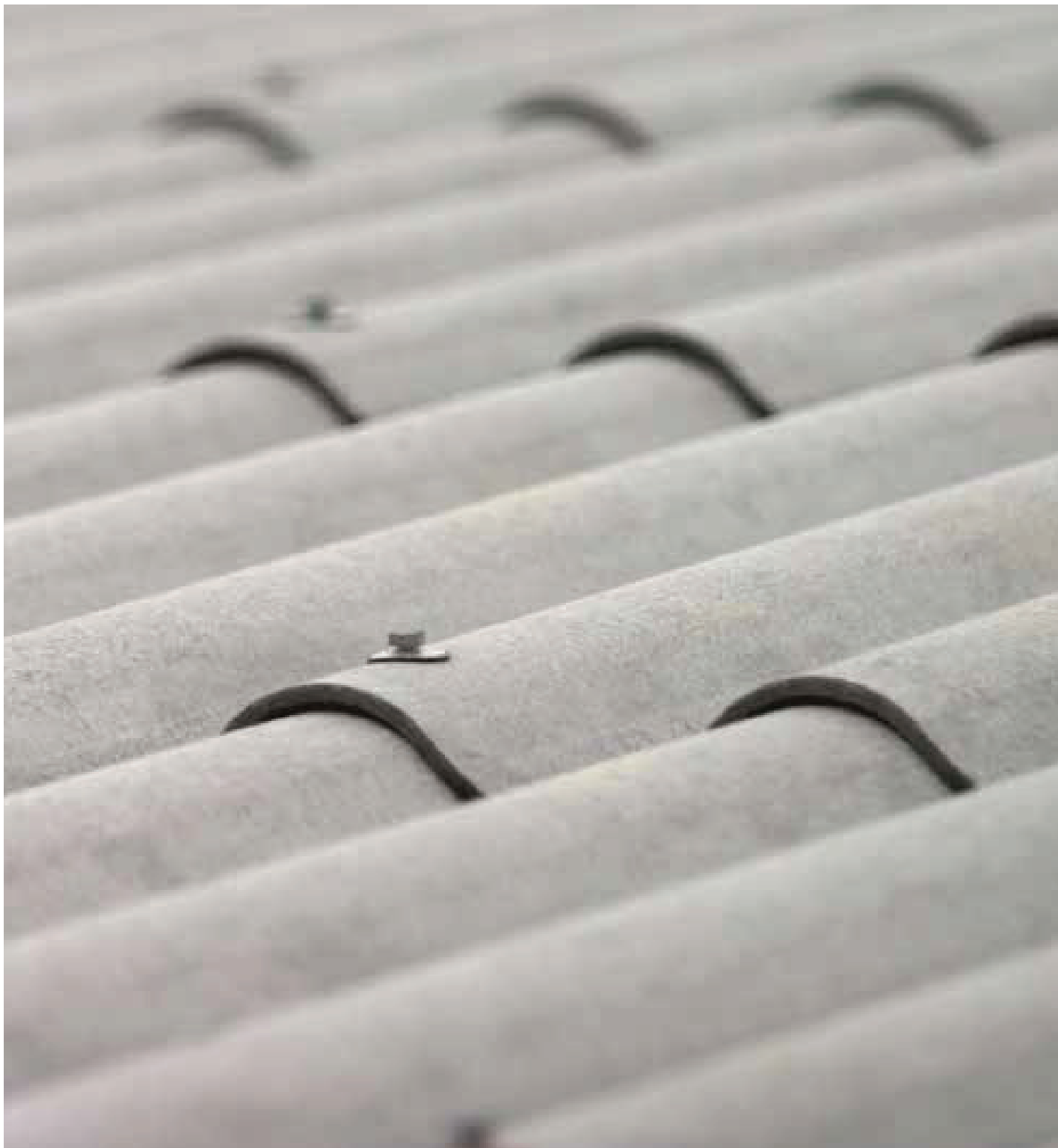


Montavimo instrukcija

Stogų sistema Swisspearl W177 - 5.5 RC

Stogų sistema Swisspearl W177 - 6.5 RC





Turinys

Informacija apie produktą	4
Montavimo priedai	8
Stogo vėdinimas	9
Banguotųjų lakštų montavimas	11
Stogo elementų ir aksesuarų montavimas	16
Sandėliavimas ir naudojimas	17
Sauga	20
Priežiūra	21

Swisspearl Banguotieji Lakštai

Tvirtumas ir elegancija

„Swisspearl“ fibrocementiniai banguotieji lakštai gaminami iš specialaus mišinio, susidedančio iš cemento, PVC plaušų ir kitų priedų. Šis mišinys suteikia produktui išskirtinį patvarumą ir ilgaamžiškumą.

Kokybė sertifikuota

„Swisspearl“ fibrocementinių banguotųjų lakštų kokybė atitinka sertifikatų ISO 9001, ISO 14001 ir OHSAS 18001 reikalavimus.

„Swisspearl“ W177 - 5.5 ir 6.5 atitinka EN 494 standartą.

Papildomai armuoti (RC)

„Swisspearl“ banguotųjų lakštų W177 - 5.5. ir 6.5 yra papildomai armuoti išilginėmis polipropileno apsauginėmis juostomis, kurios yra bangos apatinėje dalyje.

Kokybė

„Swisspearl“ banguotieji fibrocementiniai lakštai gaminami taikant nuolatinę kokybės kontrolę, kad būtų užtikrintos geriausios produkto savybės pagal galiojančius statybos reglamentus. „Swisspearl“ banguotiesiems lakštams suteikia 15 metų garantiją. Daugiau informacijos apie garantijos sąlygas rasite produkto garantijos apraše.

„Swisspearl“ produktai gaminami iš natūralių medžiagų, todėl produktai iš skirtingų gamybos partijų gali turėti nežymius atspalvių ar kitų savybių skirtumus.

Saugu naudoti

„Swisspearl“ vartotojams siūlo eksploatacinių savybių deklaraciją (DOP), CE ženklą, patvirtintą statybos produkto techninį liudijimą (abZ), gaminių duomenų I apus ir gaminių aplinkosaugos deklaracijas. Šiuos dokumentus galima atsisiųsti tiesiogiai iš mūsų svetainės (www.swisspearl.lt).





Antikondensacija



Atsparus grybeliui ir pelėsiui



Atsparus šalčiui



Nerūdijantis



Atsparus ugniai



Ekonomiškas produktas



Akustinis komfortas



Termoizoliacinė nauda



Ilgaamžis produktas



Draugiškas aplinkai



Swisspearl W177 - 5.5 RC

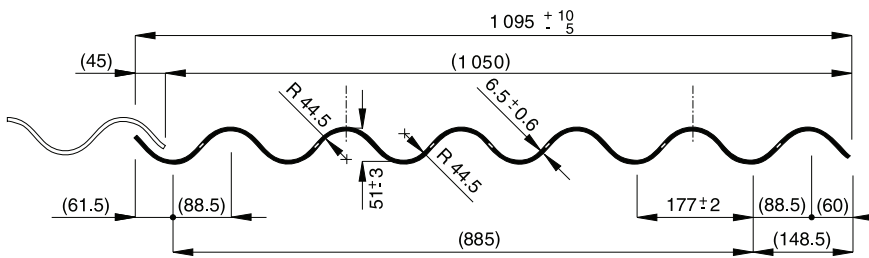
Swisspearl W177 - 6.5 RC

Matmenys		
Storis	mm	6,5
Bangos ilgis	mm	177
Bangos aukštis	mm	51
Fizinės savybės		
Tankis, sauso produkto (EN 494)	kg/m ³	1400
Svoris	kg/m ²	13,2
Montavimas		
Sumontuotų lakštų bangos aukštis	mm	68
Išilginis lakštų perdengimas	mm	45
Minimalus skersinis lakštų perdengimas	mm	150
Naudingas plotis	mm	873
Mechaninės charakteristikos		
Klasė (EN 494)		C1×
Ardančioji apkrova (EN 494)	kN/m	4,25
Minimali lenkimo jėga (EN 494)	Nm/m	55
Šiluminės charakteristikos		
Šiluminis laidumas (EN 494)	W/m °C	0,4
Terminis išsiplėtimo koeficientas (EN 494)	mm/m °C	0,01
Matmenų tolerancijos (EN 494)		
Storis	mm	±0,6
Ilgis	mm	±10
Plotis	mm	+10/-5
Lakšto ilgis	mm	±3
Lakšto plotis	mm	±2
Kampų statmenumas	mm/m	Max 6
Daugiau savybių		
Atsparumo ugniai klasė	EN 13501	A1
Ugnaatsparumo kategorija	EN 13501	BDach
Minimalus stogo nuolydis		12°

Swisspearl W177 - 6.5 RC

Matmenys, mm	Lakšto plotas (m ²)	Vnt. paletėje	Paletės svoris, kg	Lakšto svoris, kg
1250 × 1095	1,37	65	1175	18,07
1600 × 1095	1,75	65	1503	23,13

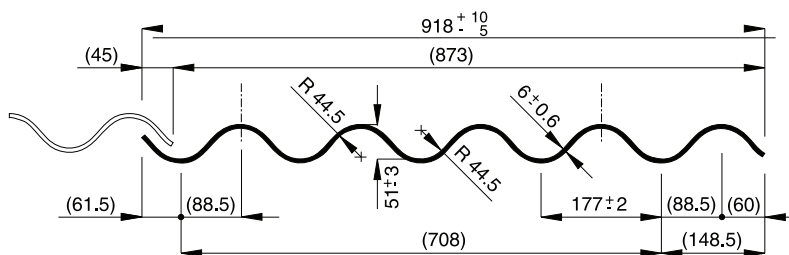
Svoris: 13,20 kg/m²



Swisspearl W177 - 5.5 RC

Matmenys, mm	Lakšto plotas (m ²)	Vnt. paletėje	Paletės svoris, kg	Lakšto svoris, kg
1250 × 918	1,15	65	982	15,11
1600 × 918	1,47	65	1257	19,34
2000 × 918	1,84	65	1572	24,18
2500 × 918	2,30	65	1964	30,22

Svoris: 13,17 kg/m²



Užbaigimo elementai



Banguotas kraigo elementas

2 dalių banguotas kraigo elementas 350 mm, Banga W177 5.5 ir 6.5



Banguotas kraigo elementas

Banguotas kraigo elementas, 1 dalies, nuo 10° iki 30° 400 mm banga W177 5.5 ir 6.5



Kraigo galinis užbaigimo elementas

Galinis, 2-jų dalių banguotojo kraigo, užbaigimo elementas 435 x 300 mm



Vėdinimo banguotas kraigo elementas

2-jų dalių vėdinimo banguotas kraigo elementas 350 mm, banga W177 5.5 ir 6.5



Pusapvalis kraigo elementas

400 x 160 mm



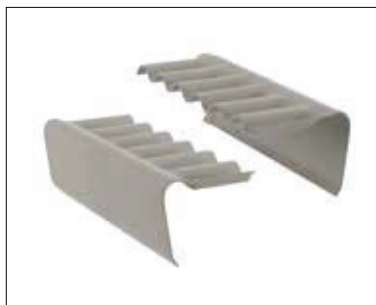
Užbaigiamieji kraigo elementai

Pradžios/pabaigos pusapvalis kraigo elementas 400 x 160 mm



Užbaigiamieji kraigo elementai

Pusapvalio kraigo pradžios elementas 450 x 254 mm



Banguotųjų lakštų gaubtas

Banguotųjų lakštų galinis gaubtas 300 mm 80° dešininis arba kairinis, Banga W177 5.5 ir 6.5



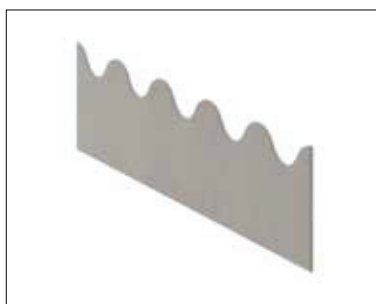
Šoninis užbaigimo elementas (vėjalentė)

Šoninis stogo užbaigimo elementas 300 mm/300 mm



Karnizo užbaigimo elementas

Karnizo užbaigimo elementas 295/149 mm 105°, banga W177 5.5 arba 6.5



Karnizo dantyta juosta

Karnizo uždengimo dantyta juosta 200 mm, banga W177 5.5 arba 6.5



Jungimo su siena elementas

Stogo jungimo su siena elementas 150 mm/300 mm 110°, banga W177 5.5 arba 6.5 dešinys (stogo dengimo kryptis iš dešinės į kairę)

Stogo vėdinimas

Vėdinimas ir garo izoliacija

Stogo vėdinimo tikslas yra kompensuoti temperatūrų skirtumus ir per atviras vėdinimo angas pašalinti drėgmę, tokiu būdu išlaikant stogo konstrukciją sausą. Kai stogo šlaito nuolydis yra didesnis nei 10° , tai stogo vėdinimas vyksta savaime dėl terminių reiškinių (šiltos oro masės kyla aukštin). Oro srautas patenka po stogo dangą per karnizą ir išeina per stogo kraigą. Atvejais, kai stogo nuolydis yra mažesnis nei 10° , terminė įtaka yra nereikšminga. Vėdinimas nuo karnizo iki karnizo vyksta tik dėl vėjo įtakos. Yra gerai žinoma, kad oro vėdinamame tarpe gali cirkuliuoti tik ribotas oro kiekis ir tokiu būdu pašalinamas ribotas kiekis drėgmės. Dėl šios priežasties apšiltintuose šildomuose pastatuose turi būti įrengta garo izoliacija iš vidinės, šiltosios patalpų pusės. Garo izoliacija, įrengta iš vidinės patalpų pusės, žymiai sumažina vandens garų difuziją į šilumos izoliaciją ir į stogo konstrukciją. Garo barjero difuzijos varža yra pateikiama difuzijai ekvivalentišku oro sluoksnio storio dydžiu S_d . Jame teigiama, kad garo barjeras, pavyzdžiui $S_d = 20$ m turės tokią pačią difuzijos varžą, kaip 20 m storio oro sluoksnis.



1 lentelė: Difuzijos varžos ekvivalentinis oro sluoksnio storis S_d

Gegnės ilgis	Stogo nuolydis
m	$\geq 12^\circ$
≤ 10	$S_d \geq 2$ m
≤ 15	$S_d \geq 5$ m
> 15	$S_d \geq 10$ m

Vėdinimo angų plotas

Vėdinimo angų dydžiai ir skerspjūviai plotai pateikti 2 lentelėje pasitvirtino naudojant juos praktiškai:

2 lentelė: Rekomenduojami vėdinimo angų plotai 1 m² pastato užstatymo ploto

Vėdinimo Angų plotas	Šildomas pastatas		Šildomas pastatas	
	Stogo nuolydis		Stogo nuolydis	
	12°-25°		> 25°- 45°	
Kraigas	cm ² /m ²	20,0	15,0	10,0
Karnizas	cm ² /m ²	25,0	18,5	12,5
Pavyzdys:	Šildomas pastatas Stogo nuolydis 30° Plotis = 30 m Ilgis = 20 m	Pastato užstatymo plotas = 20 m x 30 m = 600 m ² Karnizo ilgis iš abiejų pastato pusių = 2 x 20 m = 40 m Bendras vėdinimo angų plotas karnizuose = 600 m ² x 18.5 cm ² /m ² = 11,100 cm ² Vėdinimo angų plotas 1m ² /karnizo = 11,100 cm ² : 40 m = 277.5 cm ² /m Angų plotas kraige = 600 m ² x 15.0 cm ² /m ² = 9,000 cm ² Angų plotas kraige 1m ² /kraigo ilgio = 9,000 cm ² : 20 m = 450 cm ² /m		

Žemiau esančioje 3-toje lentelėje parodytas „Swisspearl“ fibrocementinių banguotųjų lakštų Profilių W177 5.5. ir 6.5 vėdinimo angų plotas.

Tab. 3: „Swisspearl“ panguotųjų lakštų ventiliacinis skerspjūvis

Banguotieji lakštai /W177 5.5 ir 6.5 Gegnės ilgis	Esamas vėdinimo angų plotas 250 cm ² / m
---	--

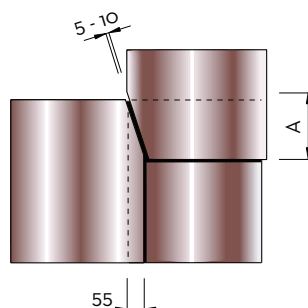
Banguotųjų lakštų montavimas

Montavimo eiga

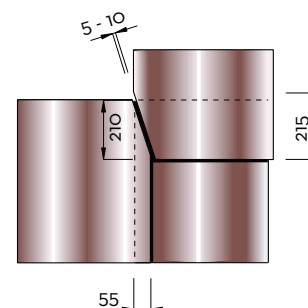
Banguotųjų lakštų paruošimas:

Banguotųjų lakštų kampai jau yra nupjauti gamykloje. Priešingi lakšto kampai yra nupjauti trikampi. Jie nupjauti tam, kad lakštų kampų sandūrose išvengti sustorėjimo susikirtus trimis sluoksniais ir sumažinti lakštų įtampas.

Kampų pjovimas

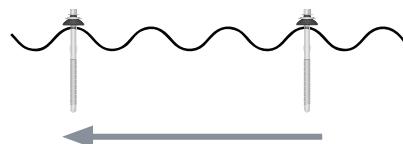


Nupjautas kampas

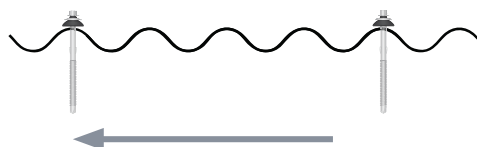


Lakštų montavimo kryptis priklauso nuo nupjautų kampų padėties. Profilių W177 5.5 ir 6.5 lakštai turi būti montuojami iš dešinės į kairę.

W177 - 5.5



W177 - 6.5

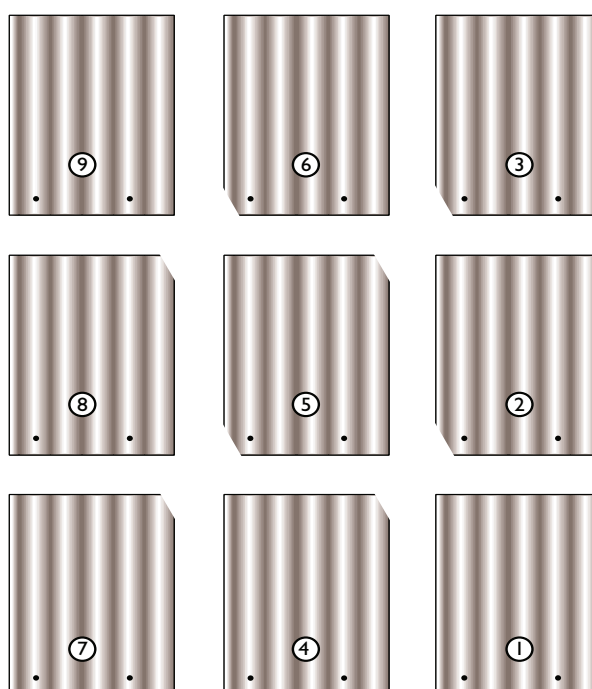


Banguotųjų lakštų montavimas pradamas nuo stogo krašto, kur yra pritvirtinamas pirmasis lakštas. Pasiruošus iš anksto statmeną karnizui išilginę šoninę atramą yra tvirtinamas antras lakštas prie pirmojo.

Šie lakštai yra tvirtinami savigręžiais sraigtais. Paskutinis lakštas yra nupjaunamas iki reikalingo ilgio pagal pasirinktą kraigo elementą. Kraigo elementas montuojamas ant lakšto viršaus.

Banguotųjų lakštų montavimas

1. Nulašėjimo elemento tvirtinimas
2. Pirmojo lakšto tvirtinimas
3. Kiaurymių gręžimas
4. Tvirtinimo elementų priveržimas
5. Antrojo lakšto tvirtinimas
6. Kiaurymių gręžimas pirmame ir antrame lakštuose



Lakštai sumontuoti iš dešinės į kairę.



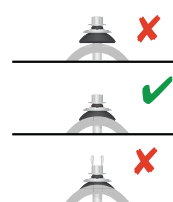
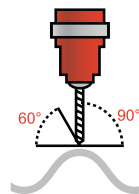
Banguotųjų lakštų tvirtinimas:

Lakštai tvirtinami sraigtais su guminėmis tarpinėmis. Kiaurymėms gręžti naudojamas akumuliatorinis suktuvus su atitinkamo dydžio antgaliu sraigtais prisukti. Kiaurymės visuomet gręžiamos lakštų bangos viršuje vienoje eilėje išilgai lakštų. Kiaurymės banguotuosiuose lakštuose visuomet turi būti 4 mm didesnės nei sraigto skersmuo. Didesnio skersmens kiaurymės suteikia galimybę stogo dangai laisvai „vaikščioti“. Tvirtinimo sraigčiai kartu su tarpine į kiaurymę turi būti sriegiami statmenai lakšto plokštumai. Sraigtas priveržiamas rankiniu veržliarakčiu arba naudojant terkšlinį raktą su atitinkamo dydžio antgaliu.

Montuojant banguotuosius lakštus turi būti nuolat tikrinamas vertikalių eilių tiesumas kraigo atžvilgiu. Lakštai turi būti sumontuoti ir pritvirtinti taip, kad neatsirastų vertikalios didesnės nei 5 mm deformacijos lakštuose (lakštai negali išsilenkti ar išsigaubti).

Banguotųjų lakštų tvirtinimas

Tvirtinimo sraigčiai kartu su tarpine į kiaurymę turi būti sriegiami statmenai lakšto plokštumai. Sraigtas priveržiamas rankiniu veržliarakčiu arba naudojant terkšlinį raktą su atitinkamo dydžio antgaliu. Montavimo metu turi būti tikrinamas sraigto priveržimo stiprumas ir sandarinimo tarpinės būklė. Sandarinimo guminė tarpinė turi gerai priglusti prie lakšto, bet jo nedeformuoti. Per stipriai priveržtas sraigtas neleidžia lakštams laisvai „judėti“.



Stogo konstrukcija

Atstumai tarp grebėstų ir užlaidos

Atstumai tarp grebėstų ir tvirtinimo taškų banguotiesiems lakštams tvirtinti, nurodomi kaip atstumai tarp grebėstų, kurių skerspjūvis priklauso nuo tarpatramio, tai yra atstumo tarp gegnių. Taip pat maksimalus atstumas tarp grebėstų priklauso nuo stogo nuolydžio kampo. Galutiniai atstumai tarp grebėstų priklauso nuo lakštų dydžio / Profilis W177 5.5 ir 6.5.

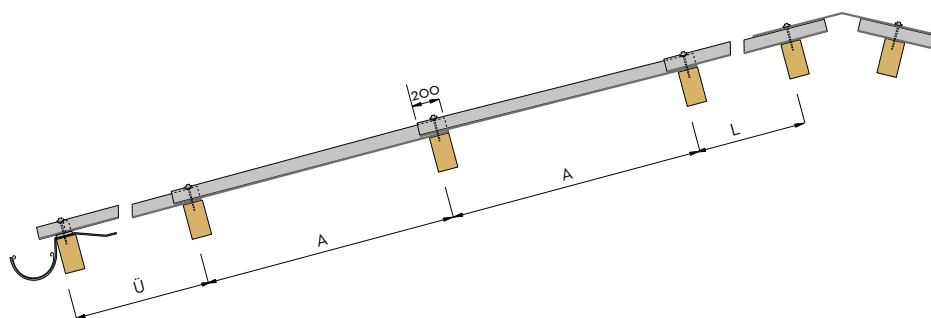
Lantelė: Atstumai tarp grebėstų, priklausomai nuo lakštų ilgio

Stogo nuolydis	Lakšto ilgis	Naudingas lakšto ilgis	Atstumas tarp grebėstų, a
Laipsniai	mm	mm	mm
12°- 20°	1250	1050	1050
≥ 20°	1250	1050	1050

Atstumai tarp atramų gali skirtis priklausomai nuo šalies bei vietinių reikalavimų ir aplinkos veiksnių. Tai turi būti patikrinta atsižvelgiant į papildomų apkrovų dėl vėjo ir sniego skaičiavimo rezultatus (realiu laiku).

Stogo nuolydis	Maks. plotis tarp grebėstų
Laipsniai	m
12°- 20°	1.15
≥ 20°	1.45

Banguotųjų fibrocementinių lakštų galai ties kraigu stogo viršutinėje dalyje ir šonuose ties frontonu gali laisvai „kabėti“ maks. 100 mm. Ties šoniniu stogo kraštu pirma ir paskutinė lakštų bangos turi remtis ant grebėsto. Ties karnizu lakšto išsikišimas už paskutiniojo grebėsto negali viršyti 7 lentelėje nurodyto atstumo U, kuris sudaro ¼ pločio tarp atramų A. (Atstumas tarp grebėstų L priklauso nuo stogo kraigo ir karnizo naudojamų elementų, bei paties stogo dizaino).



Tvirtinimo elementų išdėstymas

Išskiriami penkios skirtingos „Swisspearl“ banguotųjų lakštų tvirtinimo elementų išdėstymo schemas. Priklausomai nuo pastato dydžio, stogo nuolydžio kampo išskiriamos standartinės, kraštinės ir kampinės lakšto zonos.

Tvirtinimo schemas ir zonos kraštuose nurodytos remiantis senuoju DIN 1055 ir turi būti patikrinti kiekvienu atveju atskirai. Atkreipkite dėmesį į apkrovų dydžius nurodomus vietiniuose statybos standartuose.

W177 - 5.5				
Pastato aukštis	Stogo nuolydis	Standartinis dydis	Lakšto plotas	Krašto zona
m		Išdėstymo schema	Stogo nuolydis	Stogo nuolydis
0 - 8	$12^\circ \leq \alpha \leq 25^\circ$	1	2	3
0 - 8	$\alpha > 35^\circ$	1	1	2
> 8 - 20	$12^\circ \leq \alpha \leq 25^\circ$	1	2	4
> 8 - 20	$25^\circ < \alpha \leq 35^\circ$	1	2	2
> 8 - 20	$\alpha > 35^\circ$	1	1	1
> 20	Aukštesniems nei 20 m aukščio pastatams reikalingi papildomi statiniai skaičiavimai			

W177 - 6.5				
Pastato aukštis	Stogo nuolydis	Standartinis dydis	Lakšto plotas	Krašto zona
m		Išdėstymo schema	Stogo nuolydis	Stogo nuolydis
0 - 8	$12^\circ \leq \alpha \leq 25^\circ$	1	3	3
0 - 8	$\alpha > 35^\circ$	1	1	3
> 8 - 20	$12^\circ \leq \alpha \leq 25^\circ$	2	3	5
> 8 - 20	$25^\circ < \alpha \leq 35^\circ$	1	3	3
> 8 - 20	$\alpha > 35^\circ$	1	1	1
> 20	Aukštesniems nei 20 m aukščio pastatams reikalingi papildomi statiniai skaičiavimai			

Daugiaaukštėms ir atviroms konstrukcijoms taikomi specialūs reikalavimai!

Banguotųjų lakštų montavimas

Skirtingų tipų konstrukcijų apjungimas

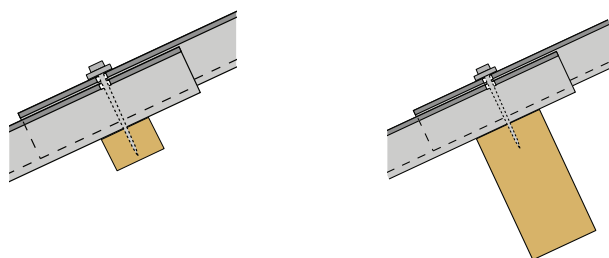
Banguotieji lakštai yra tinkami dengti didelių plotų stogus, turinčius nedidelį stogo nuolydžio kampą.

Banguotųjų lakštų pranašumai – paprastas jų naudojimas ir montavimas, ilgaamžiškumas ir atsparumas ugniai.

Mes rekomenduojame lakštus montuoti ant metalinių arba medinių konstrukcijų (karkasas, išštinis paklotas, rėmas ar panašiai) tokiu būdu:

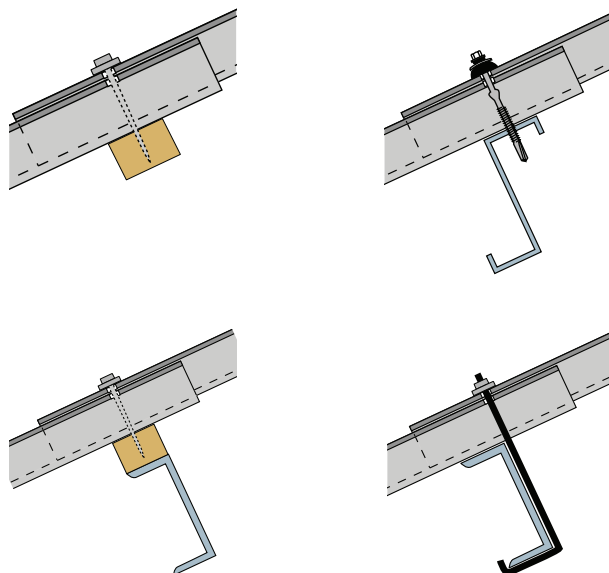
Stogo grebėstai

Banguotieji lakštai yra sumontuoti prie medinių grebėstų metaliniais sraigtais turinčiais metalinę poveržlę ir sandarinimo tarpinę. Dažniausiai naudojami grebėstai, kurių skerspjūvis 80x50 mm. Grebėstų dydis turi atitikti stogo konstrukcijų direktyvą EN 1991, Eurokodas 1. Poveikiai konstrukcijoms.



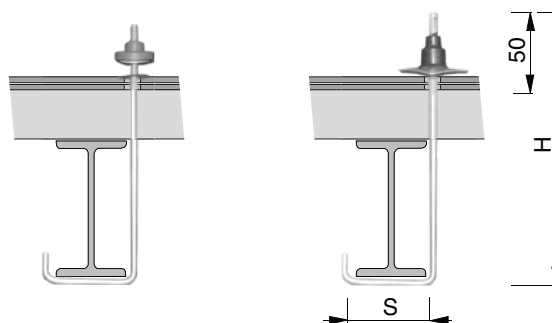
Metaliniai grebėstai

Lakštų tvirtinimui turi būti naudojami savisriegiai sraigčiai su apvalia gumine tarpine. Tokie sraigčiai turi gale metalinį grąžtą, kurio pagalba išgręžia kiaurymę metaliniame „Z“ tipo profilyje. Galutiniai sraigčiai turi būti užveržiami rankiniu būdu, naudojant veržliaraktį, užveržiant 2Nm jėga. Optimalus lakšto užveržimas yra kai lakštai gali laisvai judėti. Pirmoji banguotųjų lakštų eilė tvirtinama prie medinių grebėstų. 2,50 m ilgio lakštai visuomet papildomai yra tvirtinami lakštų viduryje (visuomet lakšto tvirtinimui naudojami keturi sraigčiai).



Metaliniai grebėstai

Kai banguotieji lakštai tvirtinami prie metalinių grebėstų (profiliai tipo „T“, „Z“, „U“), tai konstrukcija gali būti kombinuojama su kitomis atraminėmis dalimis ir mediniais grebėstais ar kabliukais. Antruoju atveju lakštai tvirtinami plieniniais kabliais, prisukant veržlę su tvirtinimo elementu (tarpinė). Kablo dydis priklauso nuo grebėsto dydžio. Kaip izoliacinis elementas, gali būti naudojama aliuminio arba guminė tarpinė, arba plieninė poveržlė su guminiu tarpikliu. Priešingai aukščiau paminėtiems tvirtinimo būdams, šiuo atveju kablys turi prispausti lakštą prie grebėsto iš apačios per lakšte išgręžtą kiaurymę.



Tvirtinimo kablių dydžių lentelė

Kablo tipas	IPE 80	IPE 100	IPE 120	IPE 140
S (mm)	50	60	65	75
H (mm)	170	190	210	230

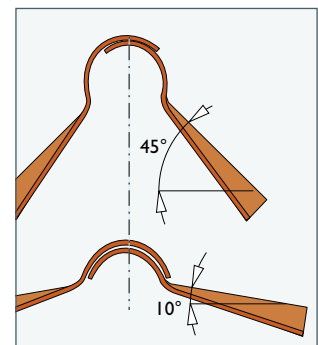
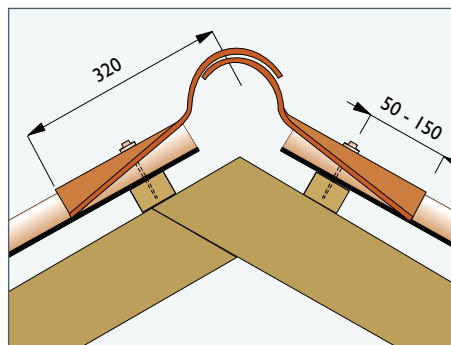
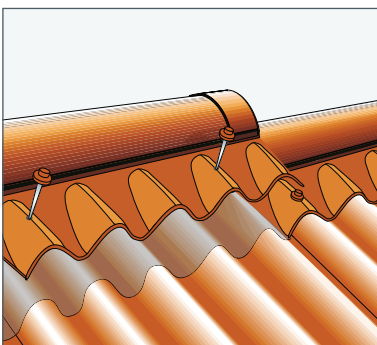
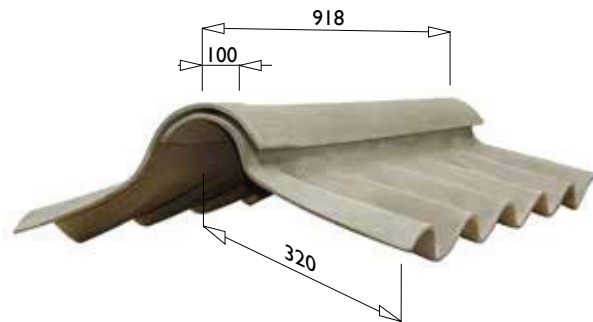
Banguotųjų lakštų aksesuarai

2-jų dalių banguotieji kraigo elementai W177 - 5.5

2-jų dalių banguotieji kraigo elementai W177- 5.5 naudojami stogo kraigo užbaigimui kartu su Profilio W177-5.5 banguotaisiais lakštais.

Techniniai duomenys

Produktas: 2-jų dalių banguotieji kraigo elementai
 Matmenys: 918×320 mm
 Stogo nuolydis: Von 10° – 45°
 Medžiaga: Fibrocementas



2-jų dalių banguotųjų kraigo elementų montavimas:

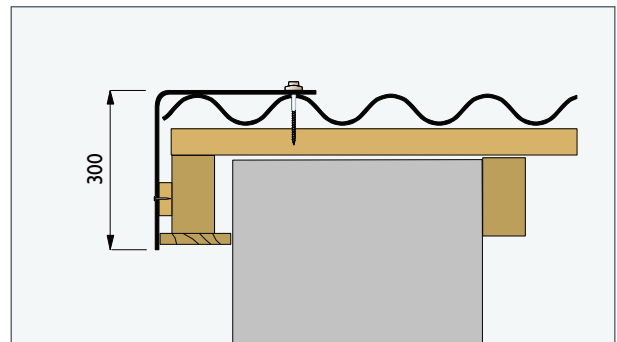
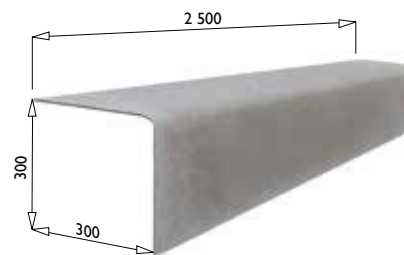
2-jų dalių banguotieji kraigo elementai tvirtinami prie medinių grebėstų keturiais sraigtais su tarpinėmis. Prieš kraigų montavimą, viršutinį lakštų kraštą reikia užsandarinti elastinga medžiaga ar sandarinimo juosta. 2-jų dalių banguotieji kraigo elementai yra universalūs ir gali būti naudojami stagams, kurių nuolydis yra nuo 10 iki 45 laipsnių. 2-jų dalių banguotieji kraigai nenaudojami stogo vėdinimui kraige.

Šoninis stogo užbaigimo elementas (vėjalentė)

Vėjalentės naudojamos šoniam stogo užbaigimui kartu su Profilių W177- 5.5 ir 6.5 banguotaisiais lakštais.

Techniniai duomenys

Produktas: Vėjalentė
 Matmenys: 2500 × 300 × 300 mm
 Medžiaga: Fibrocementas



Vėjalentčių montavimas:

Vėjalentės tvirtinamos prie medinių grebėstų šešiais metaliniais sraigtais su tarpine. „Swisspearl“ vėjalentės neturi viename gale specialaus išplatėjimo jų užleidimui vienas ant kito, tačiau montuojant vėjalentes jos turi būti užleistos viena ant kitos ne mažiau 100 mm. Prieš montuojant šonines vėjalentes, sujungimo su stogo danga vietos turi būti užsandarintos elastinga mastika ar specialia lipnia juosta.

Sandėliavimas ir perkėlimas



„Swisspearl“ produktai visuomet turi būti sandėliuojami ant lygaus ir sauso pagrindo ant palečių ar medinių tašų.



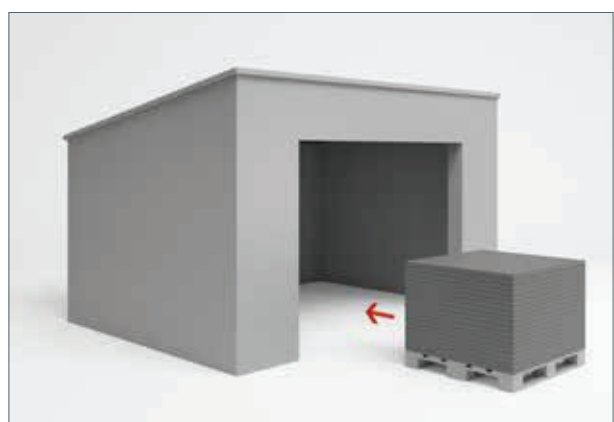
Rietuvėje galima sukrauti maksimaliai dvi paletes viena ant kitos.



Atgabenus į statyb vietę, reikia nuimti apsauginę plastikinę pakuotę, kad išvengtų produkto paviršiaus pabalinimo.



Vėliau produktus uždengti tentu, kuris apsaugos nuo kritulių ir užtikrins oro cirkuliaciją aplink lakštus.



Jeigu produktai sandėliuojami ilgiau kaip 2-3 savaites, tuomet paletės turi būti patalpintos po stogu.



Kiekvieną lakštą imant nuo paletės, reikia jį kelti į viršų. Jokiu būdu neleidžiama lakštų stumti ar traukti jų nuo rietuvės. Traukiant lakštus, sugadinsime ar pažeisime apačioje esančių lakštų dažytą paviršių. Apatinis lakštas iš paletės nėra naudojamas.

Sandėliavimas, perkėlimas ir

„Swisspearl“ banguotieji lakštai tiekiami ant vienkartinų padėklų, supakuoti į tvirtą plastikinę plėvelę, kuri skirta apsaugoti lakštus nuo atmosferinio poveikio transportavimo metu.

Transportavimas ir sandėliavimas

„Swisspearl“ banguotieji lakštai turi būti saugomi po dangalu ant lygaus ir sauso pagrindo ant palečių ar medinių tašų, tarp kurių atstumas ne didesnis nei 500 mm. Leidžiama vienoje rietuvėje sukrauti tik du padėklus vieną ant kito. Dėmesio! Jei stogo danga bus sandėliuojama ilgiau kaip 2-3 savaites, tuomet paletės su produktais turi būti saugomos sausoje vėdinamoje patalpoje.

Statybvietėje

Plastikinė plėvelė skirta apsaugoti produktus nuo atmosferinio poveikio ir dulkių tik transportavimo metu. Jei lakštai bus sandėliuojami lauke, tuomet atvežus stogo dangą į statybvietę, apsauginė plėvelė turi būti nuimta ir produktai uždengti pavyzdžiui brezentu ar kita panašia medžiaga taip, kad lakštai vėdintųsi, tai yra aplink juos galėtų laisvai cirkuliuoti oras. Dėmesio! Jei stogo danga bus sandėliuojama ilgiau kaip 2-3 savaites, tuomet paletės su produktais turi būti saugomos sausoje vėdinamoje patalpoje.

Produktų kėlimas nuo paletės

Kiekvieną lakštą imant nuo paletės, reikia jį kelti į viršų. Jokiu būdu neleidžiama lakštų stumti ar traukti jų nuo rietuvės. Traukiant lakštus, sugadinsime ar pažeisime apačioje esančių lakštų dažytą paviršių. Visuomet sandėliuodami produktus laikykite juos po dangalu.

Nedažyti banguotieji lakštai

Nedažyti banguotieji lakštai turi būti montuojami esant sausoms oro sąlygoms. Esant sąlyčiui su šlapiais lakštais ant jų paviršiaus gali atsirasti balkšvos dėmės.

Lakštų apdirbimas Sauga

Kaip ir naudojant visas kitas statybines medžiagas, visuomet reikia laikytis vietinių statybos įstatymų ir reikalavimų. Produktų pjovimo ir gręžimo metu susidaro dulkės, todėl reikalinga imtis atitinkamų saugumo priemonių, tai yra naudoti vakuumines dulkių nusiurbimo priemones. Fibrocementinių gaminių dulkės klasifikuojamos kaip mineralinės.

Pjovimas

Lakštų pjavimas gali būti atliekamas su lėtaeigiais arba greitaeigiais rankiniais įrankiais arba stacionariais įrengimais. Naudojant greitaeigius įrankius reikia pasirūpinti dulkių išsiurbimu.

Visi lakštai gali būti pjaujami diskiniu pjūklų arba siaurapjūkliais su deimantiniais lenktais ašmenimis. Aštrus briaunas gausite pjaudami lakštus greitaeigiais įrankiais ir naudodami diskus su deimantiniais antgaliais.

Lakštų valymas po pjovimo ar gręžimo

Lakštų valymas po pjovimo ar gręžimo Labai svarbu nuo lakštų paviršiaus iš karto po pjovimo ar gręžimo pašalinti dulkes švelniu šepetėliu arba dulkių siurbliu. Kitu atveju, lakštų paviršius bus lengvai pažeidžiamas. Įsitinkite, kad lakštus prieš montavimą gerai nuvalėte, o jeigu reikalinga papildomai nuplaukite švairiu vandeniu arba į vandenį įmaišę neutralaus valiklio, naudodami minkštą audeklą ar šepetį. Vėliau nuvalykite lakštus drėgna šluoste. Esant nepalankioms oro sąlygoms po montavimo lakštus gali prireikti nuvalyti.

Dulkių kalcio pagrindu pašalinimas

Ant lakštų paviršiaus kartais gali būti matomos kalcio karbonato dulkės. Jas gali būti sunku pašalinti vandeniu ar vandeniu su neutraliais plovikliais, nes jie netirpsta vandenyje. Tokiu atveju naudojamas 10% rūgšties tirpalas (CH₃COOH), kad ištirpintų kalcio junginius.

Dėmesio! Griežtai laikykitės saugumo reikalavimų (MSDS) dirbdami su rūgštimi. Galioja R frazės R36/R38: „Gali dirginti akis, kvėpavimo takus ir odą“. Naudokite tinkamą aprangą, gumines pirštines, akių apsaugai akinius ir respiratorių (filtras A, E arba A / E). Mišinį maišyti lauke. Naudoti atskiestą 10% rūgšties tirpalą. Tolygiai užpurkšti ant dėmės. Palikti keletui minučių sureaguoti. Neleisti išdžiūti, vėliau nuplauti dideliu kiekiu vandens. Pakartoti, jei reikalinga, ir vėl nuplauti vandeniu.

Dėmesio! Nevalykite įkaitusių lakštų rūgšties tirpalu ant tiesioginių saulės apšviestų paviršių. Rūgštis labai greitai išgaruos ir jus padarys dar didesnes dėmes.

Sandėliavimas, perkėlimas ir apdirbimas

Greta esančių paviršių valymas

Langai, o ypač stiklas, kaip ir kiti gretimai esantys paviršiai turi būti apsaugoti stogo lakštų montavimo metu. Jei reikia šiuos paviršius uždenkite plėvele. Šarminės liekanos nuo cemento pagrindo gaminių (dulkės po cementinių lakštų pjovimo ar gręžimo) gali pažeisti stiklą ar kitas medžiagas. Todėl montavimo metu ir po montavimo reikalingas dažnas tokių paviršių valymas.

Paviršiaus pažeidimai ir įbrėžimai Lakštus keliant nuo paletės ir keliant juos bei montuojant ant stogo reikia saugoti nuo pažeidimų ir įbrėžimų. Įbrėžimų vietose ant lakštų paviršiaus gali likti balti dryžiai. Kadangi laktai per įbrėžtas vietas absorbuos daugiau drėgmės, tai po lietaus šios vietos gali patamsėti. Remontiniai dažai plokštėms netiekiami. Vienintelis būdas išvengti tamsių dėmių, tai pažeistas vietas plonu teptuku padengti skaidriu plokščių briaunų impregnantu. Bet kuriuo atveju, dėl karbonizacijos reakcijų plokštės cemento rišamosiose medžiagose, tamsios dėmės pranyks po 6 - 12 mėnesių.

Funkcionalumas drėgnomis sąlygomis

Kadangi banguotieji lakštai yra pagaminti iš portlandcemenčio, tai jų atspalvis aplink kiaurymių, įbrėžimų vietas ir ties nepakankamai padengtomis briaunomis, priklausomai nuo įdrėkimo, gali patamsėti.

Tai yra natūrali ypatybė gaminių, pagamintų cemento pagrindu ir tai neturi įtakos lakštų vientisumui arba ilgalaikiam poveikiui. Patamsėjimai gali būti matomi pirmaisiais mėnesiais po banguotųjų lakštų sumontavimo ant stogo. Pasibaigus karbonizacijos reakcijoms cimente 6-12 mėnesių laikotarpyje sumažėja vandens įgeriamumas. Todėl tamsios dėmės palaipsniui pranyks lakštams pilnai išdžiūvus ir jos įgaus pradinę spalvą.

Sauga

Saugos instrukcijos

Montuojant „Swisspearl“ banguotuosius lakštus, privaloma laikytis įstatymų nustatyto draudimo nuo nelaimingų atsitikimų ir prevencijos statyboje įstaigos nelaimingų atsitikimų prevencijos nuostatų.

Banguotieji „Swisspearl“ lakštai su apsauginėmis polipropileno juostomis yra klasifikuojami kaip atsparūs kritimui. Nepaisant to, banguotųjų lakštų paviršiumi negali būti vaikštoma. Vaikščioti ant stogo galima tik atitinkamais takais arba kitais tinkamais vaikščioti takais. Stogo įrengimams, kuriems reikalinga reguliari priežiūra, privaloma įrengti grotelines takų sistemas.

Ištrauka iš BGV (Darbdavio civilinės atsakomybės draudimo asociacijos nuostatų) C22 §11: § 11 „Nepasiekiami komponentai“

Dirbant ant paviršių, kurie gali būti slidūs vaikštant ant jų arba sulūžti, turi būti sukurtos specialios darbo vietos ir vaikščiojimo takai. Komponentai, kurie gali sulūžti einant:

- Fibrocementiniai lakštai
- Skaidrūs lakštai

Šis reikalavimas yra įvykdytas, jeigu yra įrengti ne mažesnio kaip 0,50 m pločio apkrovas paskirstantys paklotai arba vaikščiojimo takai, užtikrinantys atsirandančių jėgų perdavimą į laikančiąją stogo konstrukciją ir apsaugoti nuo pasislinkimo ir pakėlimo.

Priežiūra

Sumontuotų lakštų priežiūra

Kasmetinė priežiūra

Paprastai „Swisspearl“ stogo banguotieji lakštai nereikalauja priežiūros, pagrindinės lakštų savybės – stiprumas ir funkcionalumas. Tačiau šalia vykstantys procesai gali turėti įtakos stogo išvaizdai. Todėl, kasmet rekomenduojama patikrinti vėdinimo tarpus, tvirtinimo elementus ir dangos išvaizdą. Aptikti ir laiku pašalinti pažeidimai, užtikrins stogo dangos ilgaamžiškumą.

Aplinkos poveikis

Klimatinės sąlygos ir šalia objekto esanti augmenija gali įtakoti stogo dangos išvaizdą. Tarša, dulkės ir lapai nuo medžių bei krūmų, gėlės - visa tai daro tam tikrą poveikį fasadui. „Swisspearl“ stogo produktai yra pagaminti iš besikeičiančioms oro sąlygoms atsparių žaliavų. Todėl lakštai neapausg dumbliais, nepus ir netrūnys.

Valymas

„Swisspearl“ banguotuosius lakštus galima valyti šaltu ar drungnu vandeniu, jei reikia - neagresyviu buitiniu valikliu, kurio sudėtyje nėra tirpiklių. Plaukite dideliu kiekiu švaraus vandens, kol pasieksite reikiamą rezultatą. Prieš pradėdami valyti visą stogą, pradžioje pasirinktu metodu pamėginkite nuvalyti mažesnę plotą ir įsitinkite, ar pasirinktomis valymo priemonėmis ir metodu pasieksite reikiamą rezultatą.

Samanos ir dumbliai

Samanas ir dumblius galima pašalinti įprastomis priemonėmis. Pavyzdžiui, hipochloritu (pvz., prekinis ženklas: „Klorin“), kuris neturi ilgalaikio poveikio ar benzalkonio chlorido (pvz., prekinis ženklas: „Rodalon“, BC50, BC80, BAC50, BAC80) 2.5%, stiprumo, kuris yra ilgalaikio poveikio ir apsaugo nuo naujų apnašų. Po to stogą nuplaukite švariu vandeniu. Plovimo priemonės naudojamos pagal tiekėjo pateiktas instrukcijas. Neleiskite valymo priemonei nudžiūti. Plaukite dideliu švaraus vandens kiekiu.

Plovimas aukštu slėgiu

Įspėjimas! Fibrocementinių stogo lakštų plovimas aukšto slėgio įrenginiais yra per grubus dažytiems jų paviršiams. Per didelis vandens srovės slėgis ar neteisingai parinktas aukšto slėgio plovimo įrenginys gali nepataisomai sugadinti dažų sluoksnį ar net patį lakštų paviršių. Todėl plovimas aukšto slėgio įrenginiais nerekomenduotinas beschädigen.

Bendra informacija

Paslaugos

Jeigu turite klausimų apie „Swisspearl“ banguotuosius lakštus, mūsų darbuotojai yra pasirengę padėti Jums konsultacijomis ir rekomendacijomis. Prašome apsilankyti mūsų internetinėje svetainėje ir įsitinkite, kad turima jūsų instrukcija yra naujausia versija.

Garantija

Dėl garantinių sąlygų susisiekite su vietiniu „Swisspearl“ atstovu.

Pretenzijos atmetimas

Informacija, pateikta šiame leidinyje ir pateikiama „Swisspearl“ produkto vartotojui, grindžiama „Swisspearl“ bendrąja patirtimi, žiniomis ir nuostatomis. Tačiau dėl veiksnų, kurie gali atsirasti be „Swisspearl“ žinios ar kontrolės, ir gali įtakoti naudojamą produktą, garantija nesuteikiama.

„Swisspearl“ veiklos strategija yra nuolat tobulinama. Todėl „Swisspearl“ pasilieka teisę keisti specifikacijas bet kuriuo metu ir be išankstinio įspėjimo. Spalvos ir tekstūros gali skirtis priklausomai nuo šviesos kiekio ir oro sąlygų. Atsižvelgiant į tai, dėl ribotų spausdinimo galimybių, galimi spalvų neatitikimai šioje brošiūroje.

Prašome įsitikinti, kad turite naujausią šios publikacijos versiją, patikrinę jos spausdinimo datą su parsisiuntimui skirta versija mūsų internetinėje svetainėje www.swisspearl.lt. Kilus abejonėms, dėl konsultacijos kreipkitės pas vietinį „Swisspearl“ atstovą.



Swisspearl Suomi Oy

P.O. Box 46
Mineraalintie 1
08681 Lohja
+358 19 287 61
info@fi.swisspearl.com

swisspearl.com