

Montāžas instrukcija

Jumtu sistēma Swisspearl W130-9





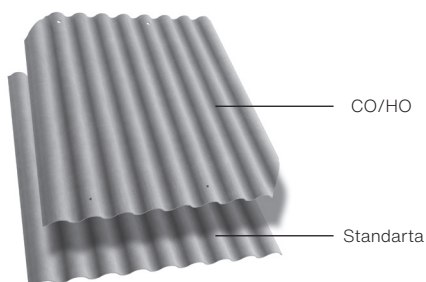
Satura rādītājs

Swisspearl – jumtu sistēma	4
Jumta konstrukcija	6
Jumta ventilācija	7
Montāža – Swisspearl lokšņu sagatavošana	10
Montāža – Swisspearl lokšņu ieklāšana	11
Montāža – Swisspearl CO/HO lokšņu ieklāšana	12
Montāža – Swisspearl lokšņu stiprināšana	13
Montāža – Swisspearl lokšņu uzklāšana	14
Montāža – noslēdzošie elementi	15
Fasāžu / sienu apdare	18
Uzglabāšana un kopšana	20

Swisspearl – jumtu sistēma

Swisspearl W130-9

Viļņotas šķiedru cementa loksnes



• Materiāls	Šķiedru cements			
	Dabīgi pelēka cementa vai atbilstoši krāsu paletei			
• Krāsa				
• Loksnes garums [mm]	625	1250	1875	2500
• Montāžas garums [mm]	475	1100	1725	2350
• Loksnes platums [mm]			1150	
• Montāžas platums [mm]			1040	
• Loksnes platība [m ²]	0,72	1,44	2,16	2,88
• Lietderīgā platība [m ²]	0,49	1,14	1,79	2,44
• Aprēķinātais loksnes 1 m ² svars [kg]			11,7	
• Aprēķinātais loksnes svars [kg]	8,4	16,8	25,3	33,7
• Izstrādājuma tips			NT	
• Profils			W130-9	
• Kategorija			B	
• Klase			2Y (loksnes, kuru garums lielāks par 0,9 m)	
• Pilnu viļņu skaits			9	
• Viļņa garums [mm]			130	
• Viļņa augstums [mm]			30	
• Loksnes biezums [mm]			6	
• Minimālais nosacītais blīvums [g/cm ³]			1,4	



Swisspearl – jumtu sistēma

Quick Fix GTI-W 6,4/110



W130-9 lokšņu stiprināšanas sistēma ar spārniņiem, pie koka konstrukcijām

- Krāsa Metāla vai krāsota atbilstoši krāsu paletei
- Materiāls Skrūve 6,4/110 mm – oglekļa tērauds ar gRey.coat tipa pārklājumu.
Starplika Ø 25 mm – EPDM
Paplaiksne Ø 22 mm – no nerūsējošā tērauda A2
- Izlietojums [gab./m²] No 2 līdz 4

Quick Fix GTI-S 6,3/90

W130-9 lokšņu stiprināšanas sistēma ar spārniņiem, pie tērauda konstrukcijām

- Krāsa Metāla vai krāsota atbilstoši krāsu paletei
- Materiāls Skrūve 6,3/90 mm – oglekļa tērauds ar gRey.coat tipa pārklājumu.
Starplika Ø 25 mm – EPDM
Paplaiksne Ø 22 mm – no nerūsējošā tērauda A2
- Izlietojums [gab./m²] No 2 līdz 4
- Tērauda urbšana [mm] No 2 līdz 8

Swisspearl W130-9 lokšņu tradicionālā stiprināšanas sistēma Stiprināšanai pie koka konstrukcijām



- Krāsa Atbilstoši krāsu paletei
- Materiāls Skrūve 6/90 mm – ar elektrolītu cinkotas oglekļa tērauds,
Apvalks – elastīgs mākslīgs materiāls
- Izlietojums [gab./m²] No 2 līdz 4

Noslēdzošie (apdares) elementi



- Materiāls Šķiedru cements
- Krāsa Dabīgi pelēka cementa vai atbilstoši krāsu paletei
- Izstrādājuma tips NT
- Biezums [mm] 6
- Minimālais nosacītais blīvums [g/cm³] 1,3
- Viss šķiedrcementa noslēdzošo elementu sortiments dots interneta vietnē, cenrādī www.swisspearl.lv

Hermetizēšanas līdzekļi



• Hermetizējošās līmlentes

Hermetizējošās līmlentes izmanto Swisspearl lokšņu gala savienojumu hermetizēšanai, ja jumta slīpums ir mazāks par 22° (40%).

Materiāls – polietilēns
Krāsa – balta
Šķērsgriezums – 5 mm x 9 mm
Izlietojums – apmēram 1,35 m/1 lokšnei

• Viļņotā starplika W130-9 loksnēm

Viļņotās starplikas pasargā, lai zem jumta seguma un kores neielidotu putni un neiekļūtu lietus un sniegs.

Materiāls – polietilēns
Krāsa – tumši pelēka
Garums – 1170 mm/platums – 20 mm/augstums – 35 mm
Izlietojums – apmēram 0,85 gab./m

Jumta konstrukcija

Minimālais jumta slīpuma leņķis

Viļņotās šķiedru cementa loksnes Swisspearl var izmantot, ja jumta slīpums ir lielāks par **12° (22%)**.

Uzmanību! Ja loksnes tiek montētas uz jumtiem, kuriem ir mazāks slīpums, garantija nav spēkā.

Spāres

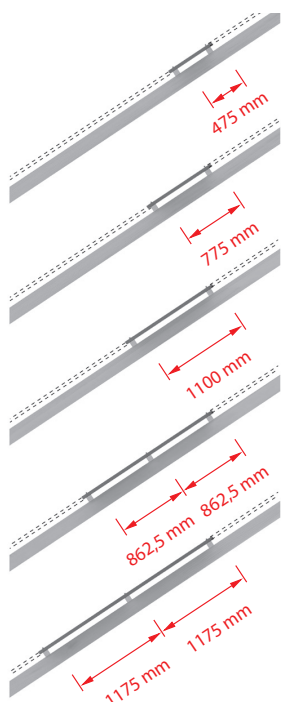
Loksnes Swisspearl var klāt uz jumtiem, kuros attālumu starp spārēm un šķērsgriezumu ir aprēķinājis projektētājs un kas ir samontēti, ievērojot objekta celtniecības dokumentāciju. Renovējot vecākus jumtus, kuros attālumi starp spārēm ir lielāki par pieļautajiem, nepieciešams izmantot papildus spāres.

Jumta konstrukcijas pamata taisnuma noteikšana

Samontētās koka jumta konstrukcijas taisnumu nosaka, izmantojot **3 m** garu kontroldeļi. Novirze no taisnes, kas paralēla jumta karnīzei, nedrīkst pārsniegt **5 mm**, bet kontroldeļi novietojot vismaz uz trim latām jumta slīpuma virzienā, novirze nedrīkst pārsniegt **10 mm**.

Latu izkārtojums

Attālums starp latām ir atkarīgs no Swisspearl lokšņu garuma (skat. 1. att. vai 1. tabulu).



1. att. Latu/brusu izkārtojums Swisspearl lokšņu stiprināšanai

1. tabula Attālums starp latām/brusām Swisspearl lokšņu stiprināšanai

Loksnes garums (mm)	Attālums starp latām/brusām (mm)
625	475
1250	1100
1875	862,5
2500	1175

Uzmanību! Loksnes, kuras ir garākas par **1250 mm**, ir jāstiprina uz trim latām.

Latu šķērsgriezumi

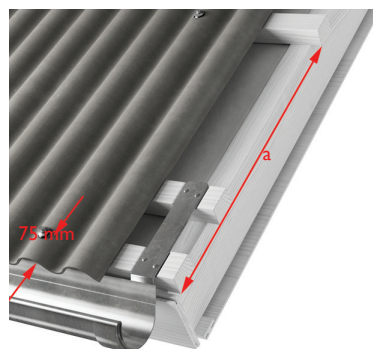
Ja attālums starp spārēm ir līdz **90 cm**, atbilstošais latu šķērsgriezums ir **60x60 mm**. Ja attālums starp spārēm ir lielāks, objekta latu šķērsgriezumi projektētājam ir jāaprēķina atsevišķi.

Uzmanību! Pirms Swisspearl lokšņu montāžas, jumta un sienu konstrukcijas ir jānodrošina pret diagonālajām kustībām.

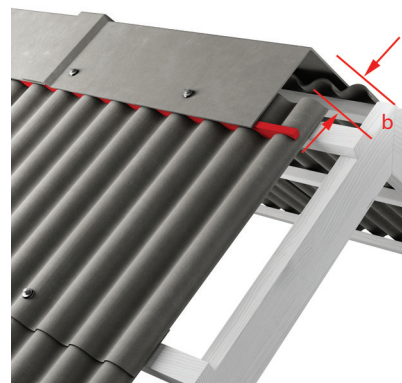
Jumta karnīze

Attālumam no Swisspearl loksnes gala līdz pirmajam stiprinājuma punktam ir jābūt ne mazākam par **75 mm**.

Ja nepieciešams ierīkot lielāku karnīzi, nepieciešams mainīt attālumu starp pirmo latu pāri (a) (skat. 2. att.).



2. att. Pie jumta karnīzes attālums no Swisspearl loksnes malas līdz pirmajam stiprinājumam ir vismaz 75 mm.



3. att. Attālums (b) ir jāizvēlas, ievērojot jumta slīpumu un izmantotā kores noslēdzošā elementa veidu.

Jumta kore

Attālums starp pēdējo latu un kori (b) (skat. 3. att.) nav pastāvīgs un ir atkarīgs no jumta slīpuma un izmatotā kores elementa veida.

Deformācijas šuves

Ja kopējais jumta garums ievērojami lielāks par **40 m** (piem., **100 m**), ir ieteicams ik pēc **30 m** veidot jumta deformācijas šuves.

Jumti nelabvēlīgos klimatiskajos apstākļos

Kalnās esošo ēku jumtu izturība un jumta konstrukcijas slīpums obligāti ir jāaprēķina, ievērojot sniega un vēja radītās slodzes. Vietās, kurās ir daudz nokrišņu (piem., kalnos), ierīkojot jumta segumu vienmēr nepieciešams izmantot hermetizējošās līmlentes, kas nodrošina gala salaidumu blīvumu.

Jumta seguma mainīšana

Renovējot jumtus ar esošām latām, starp kurām attālumi atšķiras no ieteicamajiem, var individuāli izvēlēties lokšņu gala pārslāpuma lielumu, taču tas nedrīkst būt mazāks par minimāli pieļaujamo - **150 mm**.

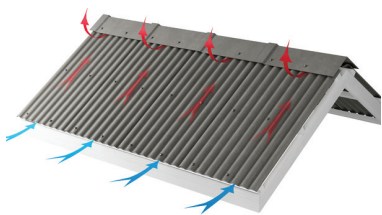
Uzmanību! Neattiecas uz loksnēm SWISSPEARL CO/HO.

Jumta ventilācija

Jumta ventilācija

Vispārējai lietošanai paredzētie celtniecības objekti un jumti ir jāaizsargā no kondensāta mitruma veidošanās un uzkrāšanās – tas nozīmē, ir jābūt pareizai ventilācijai.

SWISSPEARL lokšņu forma un jumta slīpums nodrošina dabīgo ventilāciju, jeb ventilāciju gravitācijas ietekmē (skat. 4. att.).



4. att. Dabīga jumta slīpu vēsināšana.

Ieteicams, ka zem jumta seguma gaisa kustība būtu sadalīta vienmērīgi. Daudzos gadījumos, Swisspearl lokšņu viļņotās formas dēļ, šis nosacījums izpildās bez papildus izdevumiem.

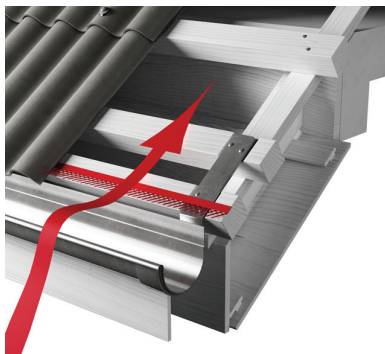
Uzmanību! Lēmumu par atbilstošās ēkas ventilāciju pieņem projektētājs.

Ventilācijas lūku izkārtojums

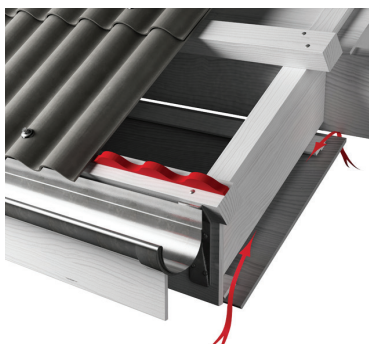
Lai nodrošinātu pietiekamu un funkcionālu ventilāciju, gaisa ieplūdes un izplūdes atveres pie dzegas un kores nedrīkst būt noslēgtas. Ja tiek izmantotas montāžas putas, cementa java vai citi blīvējoši materiāli, ir jāparedz cita veida gaisa cirkulācija, piemēram ierīkojot ventilācijas lūkas u.tml.

Gaisa ieplūšana caur jumta dzegu

„Sukas”, kas ievietotas zem Swisspearl loksnēm dzegā, neļauj zem jumta slīpēm iekļūt putniem, vienmērīgi sadala gaisu, kas ieplūst ventilācijas šķirkārtā (skat. 5. att.). Viļņotās blīvējošās starplikas zem Swisspearl loksnēm neļauj iekļūt putniem, turklāt pasargā jumtu no lietus un sniega. Tomēr šāda veida hermetizēšanas detaļas traucē gaisam brīvi cirkulēt zem jumta seguma (skat. 6. att.). Tāpēc pienācīgu vēdināšanu nodrošina ventilācijas restītes vai jumta karnīzē atstātas atveres starp apdares dēļiem.



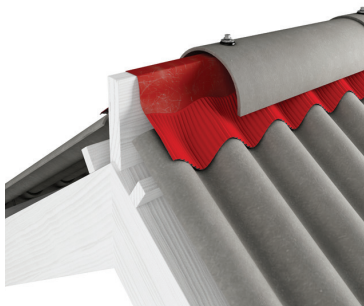
5. att. Karnīzes sūka – ventilācijas ieplūdes zona uz dzegas 1 tekošo metru: lokšnes W130-9 – 120 cm².



6. att. Viļņotā blīvējošā starplika – ventilācijas ieplūdes zona uz 1 tekošo metru, ja spraugas 2 cm: 200 cm²

Gaisa izplūde caur jumta kori

Kores hermetizēšanas un ventilācijas josla, kas salikta no noslēdzošajiem elementiem, neļauj zem jumta iekļūt putniem, pasargā no sniega un lietus, ļauj apkārt korei gaisam izplūst vienmērīgi (skat. 7. att.).



7. att. Kore klāta ar pusapaljiem noslēdzošajiem elementiem un kores joslu – ventilācijas virsma 1 kores m: lokšnes W130-9 – 150 cm² katrai jumta slīpei.

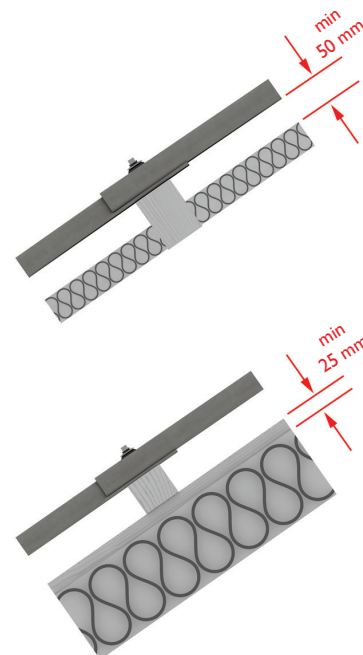
Ja vēdināšanas platība korē nav pietiekama, jāizmanto speciālas ventilācijas lūkas LV 200/160 (skat. 8. att.).



8. att. Ventilācijas lūka LV 200/160 – vēdināšanas lūkas platība 200 cm².

Ventilācijas atstarpes

Ja ēkas jumts ir nosiltināts (piemēram, ar minerālvati vai poliuretāna putām), jāatceras, ka minimālajai distancē starp siltumizolāciju un Swisspearl lokšņu apakšu ir jābūt **50 mm** (skat. 9. att.). Ja tiek izmantota minerālvate, tad ieteicams, lai tā būtu pārklāta ar pretvēja izolāciju.



9. att. Vēdināšanas atstarpes augstums

Uzmanību! Ja jumta seguma vēdināšana nav pietiekama, jumtam garantanta netiek piemērota.

Jumta ventilācija

Nepieciešamā juma ventilācijas laukuma aprēķins

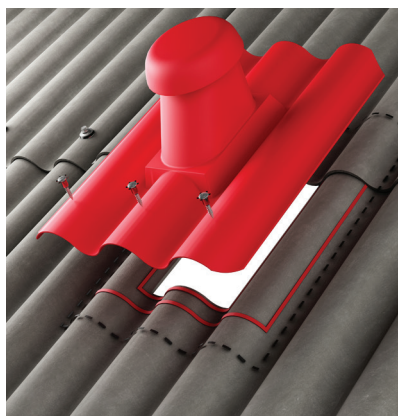
Jumta seguma materiāla apakšējās puses ventilācijai ir jānodrošina vismaz **1/500** daļu no atbilstošās jumta plaknes slīpes virsmas laukuma gaisa ieplūdes zonā karnīzes / dzegas daļā un vismaz **1/2000** daļu no atbilstošās jumta plaknes slīpes virsmas laukuma gaisa izplūdes - koreszonā (svl) (skat.11. att. un 2. tabulu).

Ja kādu iemeslu dēļ nevar nodrošināt atbilstību šīm minimālajām prasībām, tad nepieciešams izmantot nekrāsotas Swissspearl loksnes, kam raksturīga ievērojami labāka ūdens tvaiku difūzija, salīdzinot ar krāsotajām loksņēm.

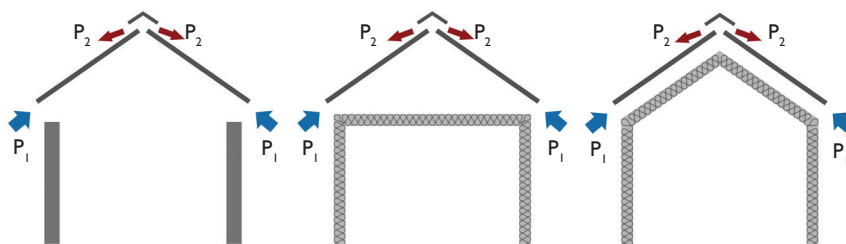
Uzmanību! Ventilācijas lūkas (gaisa ieplūdei un izplūdei) vienmērīgi jāizkārto visā karnīzes/kores garumā.

Bēniņu telpu vēdināšana

Sadaļā „Jumta ventilācija” aprakstīti jautājumi, kas saistīti ar jumta seguma vēdināšanu, bet reizē ir jāprojektē un jāierīko arī pienācīga bēniņu telpu vēdināšana. Ēku daudzveidības dēļ arī telpu vēdināšanu var ierīkot dažādi (piemēram, vēdināšanas kastītes, pārlaidumi, ventilācijas restes, ventilācija caur kori, mehāniska ventilācija). Katru reizi lēmumu gan par jumta segumu, gan telpu ventilāciju pieņem projektētājs, balstoties vietējos normatīvos un noteikumos.



10. att. Sanitāro telpu ventilācijas tornis HV 110 – vēdināšanas lūkas platība 90 cm²

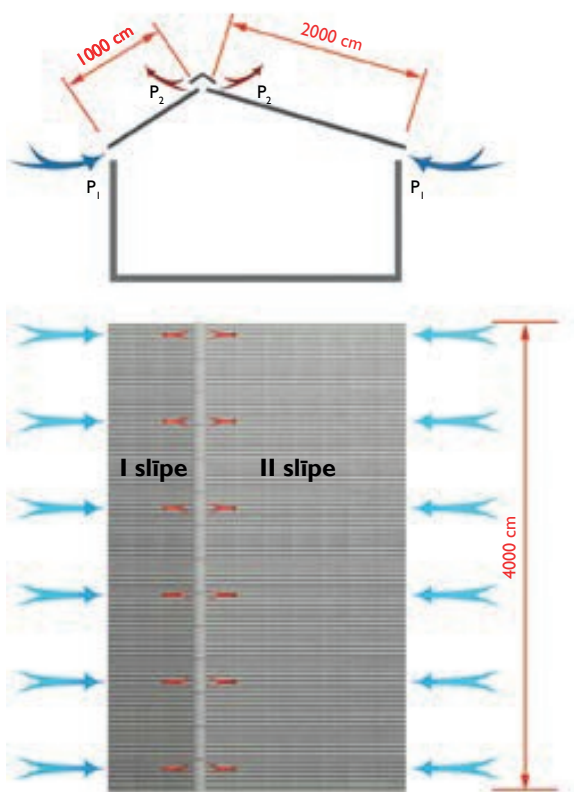


11. att. Gaisa ieplūdes un izplūdes lūku izkārtojums

Minimālais ventilācijas atveru laukums – P ₁ un P ₂	
karnīze / dzega- gaisa ieplūdes zona	$P_1 \geq 1 / 500 \times \text{svl}$
kore – gaisa izplūdes lūkas	$P_2 \geq 1 / 2000 \times \text{svl}$
svl – plaknes slīpes virsmas laukums P ₁ – gaisa ieplūdei paredzēto ventilācijas atveru laukums (vismaz 200 cm ² /m karnīzes/dzegas garuma) P ₂ – gaisa izplūdei paredzēto ventilācijas atveru laukums (vismaz 50 cm ² /m katrā slīpē pie kores)	

2. tabula Ventilācijas lūku minimālais laukums

Uzmanību! Ja ventilācijas atveres ir aizklātas, lai pasargātu no putniem vai kukaiņiem (piemēram, ar „birstēm”, ventilācijas restēm, perforētu lentu, zem kores esošu vēdināšanas lentu), tad to platību attiecīgi nepieciešams palielināt, ievērojot šo aizsargelementu gaisa caurlaidību (visu platību/vēdināšanas lūku platību). Dažkārt tas veido pat **50%**.



12. att. Jumta plakne un griezum – aprēķina piemēra shēma ventilācijas atveru laukuma aprēķinam. Zilas bultiņas – gaisa ieplūdes kanālu platība jumta ventilācijai. Sarkanās bultiņas – gaisa izplūdes kanālu platība pie kores jumta ventilācijai.

Jumta ventilācija

Vēdināšanas lūku platības aprēķina paraugs – skat. 12. att.

Nosacījumi:

- divslīpu jumts,
- slīpes I garums: 1000 cm,
- slīpes II garums: 2000 cm,
- karnīzes garums: 4000 cm,
- kores garums: 4000 cm,
- loksnes „Swisspearl W130-9”.

I slīpe – slīpes garums 1000 cm

Jumta plaknes slīpes virsmas laukums (svl) tiek aprēķināts pēc taisnstūra platības aprēķināšanas parauga:

$svl = \text{karnīzes garums} \times \text{slīpes (spāres) garums} = 4000 \text{ cm} \times 1000 \text{ cm} = 4\,000\,000 \text{ cm}^2$.

Ventilācijas lūku platība jumta karnīzē - P_1

$P_1 \geq 1/500 \times svl \rightarrow P_1 \geq 1/500 \times 4\,000\,000 \text{ cm}^2 \rightarrow P_1 \geq 8000 \text{ cm}^2$,

tas nozīmē, ka katrā jumta karnīzes tekošajā metrā jābūt ventilācijas atverēm, kuru platība ir vismaz 200 cm^2 ($8000 \text{ cm}^2 : 40 \text{ m karnīze} = 200 \text{ cm}^2/\text{m}$). Izmantojot ventilācijas ieplūdes kanālā „sukas”, uz 1 tekošo metru dzegas garuma tiek iegūts 120 cm^2 ventilācijas ieplūdes virsmas laukuma (skat. 5. att.). Pārējos ventilācijas virsmas 80 cm^2 ($200 \text{ cm}^2 - 120 \text{ cm}^2 = 80 \text{ cm}^2$) veido karnīzes apdares dēļ uz katru tekošo karnīzes metru ierīkotas $8 \times 10 \text{ cm}$ ventilācijas restītes vai apakšējā rindā atstāta $0,8 \text{ cm}$ plata ($0,8 \text{ cm} \times \text{jumta dzegas 1 tekošais metrs} = 80 \text{ cm}^2$) atstarpe (skat. 6. att.).

Kores ventilācijas gaisa izplūdes kanālu virsmas laukums - P_2

$P_2 \geq 1/2000 \times svl \rightarrow P_2 \geq 1/2000 \times 4\,000\,000 \text{ cm}^2 \rightarrow P_2 \geq 2000 \text{ cm}^2$,

tas nozīmē, ka uz katru 1 tekošo metru kores garuma nepieciešams ierīkot vismaz 50 cm^2 ventilācijas izplūdes kanālu virsmas platību ($2000 \text{ cm}^2 : \text{jumta malas } 40 \text{ m} = 50 \text{ cm}^2$).

Lietojot leņķveida kores noslēdzošo elementu ar viļņoto hermetizēšanas loksni, tiek noslēgta gaisa izplūde no kores. Tādēļ vēdināšanai jānotiek caur attiecīgu ventilācijas lūku LV 200/160 skaitu (skat. 8. att.). $2000 \text{ cm}^2 : 200 \text{ cm}^2/\text{gab.} = 10$ ventilācijas lūku LV 200/160.

Lietojot pusapaļu kores noslēdzošo elementu ar kores hermetizēšanas vēdināšanas lentu, uz 1 tekošo kores metru tiek iegūts 150 cm^2 liels ventilācijas laukums (skat. 7. att.). Tas nozīmē, ka tad, kad ir pietiekami daudz ventilācijas atveru, nav nepieciešams papildus ierīkot ventilācijas lūkas.

II slīpe – ar 2000 cm garu spāri.

Jumta slīpes virsmas laukumu (svl) aprēķina atbilstoši svl taisnstūra platības aprēķināšanas paraugam:

$\text{apakšējās malas} \times \text{spāres garums} = 4000 \text{ cm} \times 2000 \text{ cm} = 8\,000\,000 \text{ cm}^2$.

Gaisa ieplūdes ventilācijas atveru laukums - P_1

$P_1 \geq 1/500 \times svl \rightarrow P_1 \geq 1/500 \times 8\,000\,000 \text{ cm}^2 \rightarrow P_1 \geq 16000 \text{ cm}^2$, tas nozīmē, ka katrā jumta apakšējās malas tekošajā metrā jābūt ventilācijas ieplūdes atverēm, kuru platība ir vismaz 400 cm^2 ($16000 \text{ cm}^2 : 40 \text{ jumta malas m} = 400 \text{ cm}^2/\text{m}$).

Izmantojot ventilācijas ieplūdes kanālā „sukas”, uz 1 tekošo metru dzegas garuma tiek iegūts 120 cm^2 ventilācijas ieplūdes virsmas laukuma (skat. 5. att.). Pārējos ventilācijas virsmas 280 cm^2 ($400 \text{ cm}^2 - 120 \text{ cm}^2 = 280 \text{ cm}^2$) veido karnīzes apdares dēļ uz katru tekošo karnīzes metru ierīkotas $10 \times 28 \text{ cm}$ ventilācijas restītes vai apakšējā rindā atstāta $2,8 \text{ cm}$ plata ($2,8 \text{ cm} \times \text{jumta dzegas 1 tekošais metrs} = 280 \text{ cm}^2$) atstarpe (skat. 6. att.).

Kores ventilācijas gaisa izplūdes kanālu virsmas laukums - P_2

$P_2 \geq 1/2000 \times svl \rightarrow P_2 \geq 1/2000 \times 8\,000\,000 \text{ cm}^2 \rightarrow P_2 \geq 4000 \text{ cm}^2$, tas nozīmē, ka uz katru 1 tekošo metru kores garuma nepieciešams ierīkot vismaz 100 cm^2 ventilācijas izplūdes kanālu virsmas platību ($4000 \text{ cm}^2 : \text{jumta malas } 40 \text{ m} = 100 \text{ cm}^2$).

Lietojot leņķveida kores noslēdzošo elementu ar viļņoto hermetizēšanas loksni, tiek noslēgta gaisa izplūde no kores. Tādēļ vēdināšanai jānotiek caur attiecīgu ventilācijas lūku LV 200/160 skaitu (skat. 8. att.). $4000 \text{ cm}^2 : 200 \text{ cm}^2/\text{gab.} = 20$ ventilācijas lūku LV 200/160.

Lietojot pusapaļu kores noslēdzošo elementu ar kores hermetizēšanas vēdināšanas lentu, uz 1 tekošo kores metru tiek iegūts 150 cm^2 liels ventilācijas laukums (skat. 7. att.). Tas nozīmē, ka tad, kad ir pietiekami daudz ventilācijas atveru, nav nepieciešams papildus ierīkot ventilācijas lūkas.

Montāža – Swisspearl lokšņu sagatavošana

Darba drošība

Nav īpašu prasību darbarīkiem un darba metodēm, kas būtu jāizmanto, strādājot ar SWISSPEARL izstrādājumiem. Apstrādei ir jāatbilst spēkā esošajām darba drošības un higiēnas prasībām. Īpašos gadījumos piem., strādājot slēgtās telpās, nepieciešams izmantot papildus personīgās aizsardzības līdzekļus, galvenokārt, elpošanas ceļu aizsardzības līdzekļus.

Uzmanību! Mehāniski apstrādājot SWISSPEARL šķiedru cementa izstrādājumus, putekļi, kas rodas apstrādes procesā, ir kvalificējami kā minerālu putekļi.

Darbarīku apskats

Darbarīku un darba metožu izvēle ir atkarīga no izstrādājuma veida un darbu apjoma. Veicot vienkāršus darbus, pietiek ar rokas darbarīkiem. Nokļūstot lielos un sarežģītos jumtus, vajag izmantot stacionārus vai pārnēsājamus elektriskos darbarīkus. Liels darba laika ietaupījums veidojas izmantojot SWISSPEARL CO/HO - jumta lokšnes ar jau ražošanā apzāģētiem stūriem un iestrādātiem montāžas urbumiem.

Sagatavošana – griešana

Šķiedru cementa materiālus var griezt, izmantojot leņķa slīpmašīnu un betona griešanai paredzētu ripu, betonam paredzētu zāģi ar cietmetāla zobiem vai arī rokas zāģi. Lokšņu šķautnēs palikušos griešanas atlikumus nepieciešams notīrīt tūlīt pat pēc apstrādes beigām.

Apstrāde – stūru nogriešana

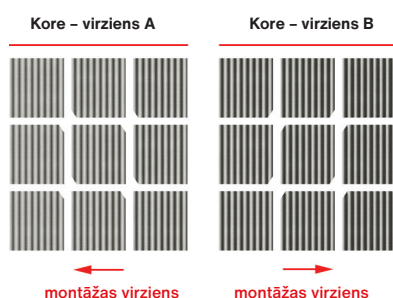
Pirms SWISSPEARL lokšņu montāžas, nepieciešams apgriezt atbilstošos lokšņu stūrus (skat. 13. att.). Tas jādara tāpēc, lai stūru savienojumos nebūtu pabiezējumi, kuri loksnēm kustoties veido spriegumus (skat. 14. att.).

Izmantojot standarta Swisspearl lokšnes, stūru nogriešanas veids ir atkarīgs no lokšņu uzklāšanas virziena uz jumta. Griezuma garumam ir jāatbilst gala pārlaiduma un **10% summai (150 mm + 15 mm = 165 mm) (a) (skat. 15. att.)**, bet griezuma platumam (b) (skat. 15. att.) jābūt vienādam ar garenvirziena pārlaidumu (W130-9 – 110 mm). Ņemot vērā to, ka jumta segums izpletīsies un sarūsies atkarībā no vides apstākļiem, jācenšas, lai attālums starp nogrieztajiem

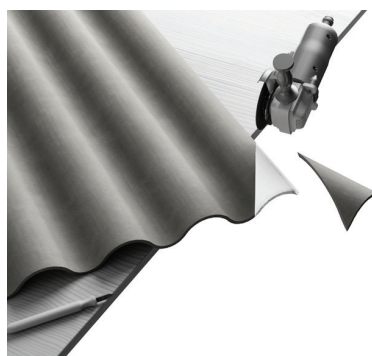
lokšņu stūriem būtu **5–10 mm (c) (skat. 15. att.)**.

Uzmanību!

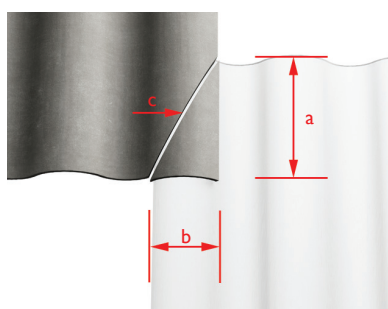
Precīzi un vienādi lokšņu stūrus var apgriezt izmantojot šablonu. No paletes ņemtās lokšnes nedrīkst apgriezt ap savu asi.



13. att. Stūru apgriešana loksnēm atkarībā no montāžas virziena.



14. att. Viens no lokšņu stūru griešanas piemēriem. Griešana veikta ar leņķa slīpmašīnu, kam uzlikts segmentēts betona griešanas disks.



15. att. Stūru apgriešanas veids.

Swisspearl W130-9



16. att. Montāžas urbumu iestrādes vietas, ja jumta segumu sāk uzklāt no kreisās jumta slīpes puses – lokšnes Swisspearl W130-9.

Apstrāde – skrūvju urbumi

Pirms Swisspearl lokšņu montāžas uz jumta, loksnēs nepieciešams izurbt montāžas urbumus. **10 mm** diametra urbumus urbj perpendikulāri lokšnes virsmai šādi: **W130-9** profila loksnēm – uz **2** un **6** viļņa augšpusi, skaitot no tās puses, no kuras uzsāka to montāžu (skat. 16. att.). Pie jumta karnīzēm, lokšņu apakšējā daļā urbumi jāurbj atsevišķi pa vienam (skat. 20. att.), kamēr citām divām blakus esošām loksnēm, pārklājot tās vienu otrai, montāžas urbumus visbiežāk urbj cauri abu lokšņu pārlaidumu **75 mm** attālumā no augšējās lokšnes apakšējās daļas (skat. 18. att.). Viļņotajās loksnēs urbumus urbj ar cietmetāla uzgali, kura diametrs ir par **4 mm** lielāks, nekā skrūves diametrs. Lielāka diametra urbumi ļauj jumta segumam staigāt. Tas nav jādara, ja lokšņu piestiprināšanai izmanto montāžas sistēmu „Quick Fix”.

Uzmanību! Loksnēs, kuru garums ir lielāks par **1250 mm**, ir jābūt diviem papildus **10 mm** diametra stiprināšanas urbumiem lokšnes vidū **2.** un **6.** viļņa virsotnē. Tie ir paredzēti lokšnes stiprināšanai pie vidējās atbalsta latus.

Uzmanību! No izveidotajiem urbumiem ļoti svarīgi tūlīt pat iztīrīt urbuma rezultātā radušos putekļus un skaidiņas.

Uzmanību! Situācijās, kad jumtam ir liels pārkares karnīzēs, var nākties taisīt **3** līdz **4** stiprināšanas caurumus vienā rindā – piem., **2., 4., 6.** un **8.** viļņa galotnē.

Sagatavošana lokšnes SWISSPEARL CO/HO

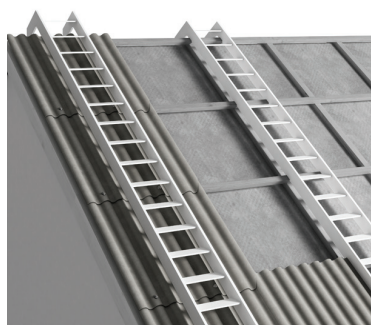
Šajā lapā sniegtie norādījumi nav jāizmanto Swisspearl CO/HO loksnēm, jo to stūri jau ir ražošanā nogriezti, montāžas urbumi iestrādāti.

Montāža – Swisspearl lokšņu uzklāšana

Darbi uz jumta

Šķiedru cementa izstrādājumu montāža jāveic, ievērojot vietējās darba drošības un veselības aizsardzības prasības. Montējot jumta segumu, izmanto divas kāpnes, kuras tiek piekabinātas uz jumta kores (skat. 17. att.).

Uzmanību! Pat tad, ja jumta slīpums ir ļoti mazs, pa jumta loksniem staigāt nedrīkst.



17. att. Piemērs, kā pakarina kāpnes, montējot viļņotās jumta loksnes.

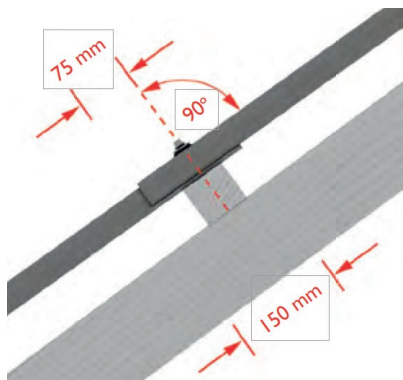
Jumta vizuālā estētika

Estētisku apsvērumu dēļ vienā jumta slīpnē jāklāj vienāda garuma Swisspearl loksnes. Tikai pēdējā rinda pie kores ir jāsaīsina, piemērojoties jumta konstrukcijas laidumam. Taču var veidot jumta segumus no dažāda garuma loksniem, katrā rindā lietot vienāda garuma loksnes. Tas samazina jumta seguma un darbaspēka izmaksas.

Lokšņu gala pārlaidums

Swisspearl lokšņu gala pārlaidums ir **150 mm** (skat. 18. att.).

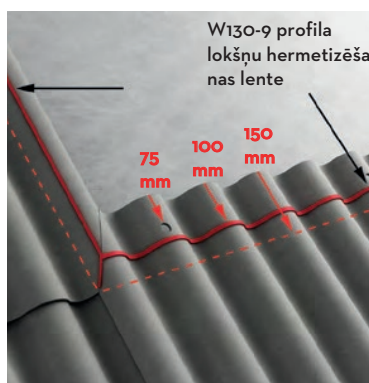
Uzmanību! Stiprināšanas vietas attālumam no apakšējās loksnes gala ir jābūt **75 mm**.



18. att. Swisspearl loksnes pārkļāviens otra 150 mm garumā. Skrūve ir jāieskrūvē perpendikulāri latām un jumta seguma plaknei.

Gala pārlaiduma hermetizēšana

Ja jumta plaknes slīpums ir mazāks par **22° (40%)**, lokšņu gala pārlaidumu nepieciešams papildus blīvēt ar hermetizējošo līmlenti. Tā jāpielīmē loksnei nedaudz zemāk par stiprinājuma līniju- apmēram **100 mm** attālumā no apakšējās loksnes gala (skat. 19. att.).



19. att. Gala pārlaiduma aizsardzība ar hermetizējošo līmlenti, ja jumta plaknes slīpums ir mazāks par 22° (40%).

Karnīze

Attālumam no pirmās, pie karnīzes montējamās, loksnes gala līdz stiprinājuma punktam ir jābūt ne mazākam par **75 mm** (skat. 20. att.). Dažādo mehānisko spēku dēļ, kas iedarbojas uz karnīzi, vislielākais viļņoto Swisspearl lokšņu uz latām nebalstītās daļas garums nedrīkst pārsniegt **60 mm** (skat. 20. att.).

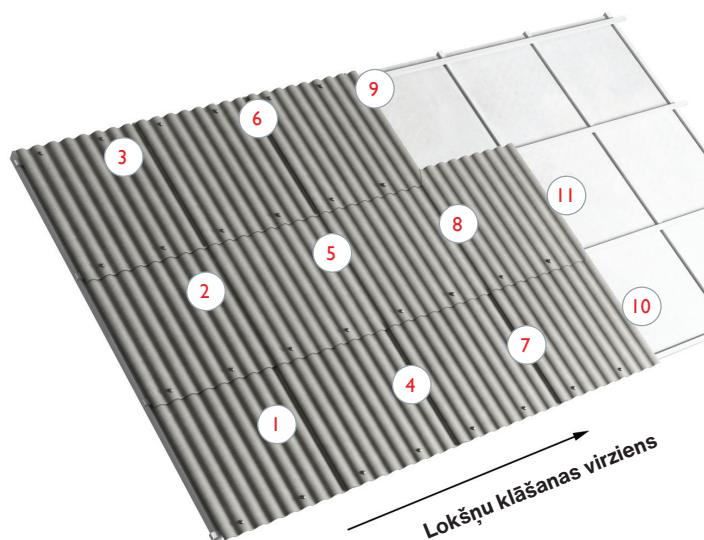


20. att. Attālumam no loksnes gala līdz stiprinājuma punktam ir jābūt ne mazākam par 75 mm.

Jumta klāšana ar Swisspearl loksniem

Jumta loksnes klāj perpendikulāri no karnīzes virzienā uz kori. Katra nākamā loksne tiek klāta paralēli, periodiski pārbaudot, vai loksnes saglabā vertikālo un horizontālo virzienu, vai tās tiek klātas vienā plaknē (skat. 21. att.). Swisspearl loksnes nedrīkst klāt, ja nav nogriezti stūri un nav izurbti attiecīgā diametra montāžas urbumi. Ja šīs prasības netiek ievērotas, daļēji samazināsim montāžas darbu izdevumus, tomēr tāds risinājums radīs problēmas nākotnē, jo staigājot, gan jumta konstrukcijai, gan pašam jumta segumam rodas jumta nospriegojums, kā rezultātā jumta segumā var rasties mikroskopiskas plaisas. Turklāt, arī jumts izskatīsies ievērojami sliktāk.

Uzmanību! Swisspearl izstrādājums nedrīkst izmantot samirkušus, kā arī montēt lietus vai snigšanas laikā.



21. att. Pareiza Swisspearl lokšņu klāšana pēc numerācijas no 1 līdz 12. Variants lokšņu iekļāšanai no kreisās puses uz labo.

Montāža – Swisspearl CO/HO lokšņu uzklāšana

Darbs uz jumta

Spēkā ir tie paši principi, kādi jāievēro standarta Swisspearl lokšņu gadījumā (skat. 9 att.).

Lokšņu CO/HO sagatavošana

Tā kā Swisspearl CO/HO lokšņu stūri ir nogriezti un montāžas urbumi izveidoti jau rūpnīcā, tad pirms montāžas tās papildus nav jāapstrādā. CO/HO loksnēm ir nogriezts augšējais kreisais un apakšējais labais stūris, kā arī izveidoti urbumi: B59 loksnēm – 2. un 6. viļņa virsotnē (skaitot no kreisās puses), urbumu diametrs loksnēs apakšējā malā ir 10 mm, bet augšējā 20 mm (skat. 22. att.).

Uzmanību! Loksnēm CO/HO, kuru garums ir lielāks par 1250 mm, vidusdaļā tiek veidoti papildus 10 mm diametra urbumi attiecīgo viļņu virsotnē, tie paredzēti stiprināšanai pie latām.



22. att. Lokсне Swisspearl W130-9C O/HO – nogriezti stūri un montāžas urbumi. Loksnēm Swisspearl W130- 9 CO/HO montāžas urbumi izurbti 2. un 5. viļņa virsotnē.

Uzmanību! Izmantojot Swisspearl CO/HO loksnes, ir ļoti svarīgi precīzi sagatavot jumta konstrukciju ievērojot attālumus starp latojuma centriem (skat. 1 att. un 1 tabulu).

Jumta slīpes noslēgums

Pabeidzot jumta slīpes montāšanu, slīpes malās izmanto standarta Swisspearl loksnes, kuru stūri tiek nogriezti pirms montāžas būvlaukumā (skat. 23. att.).

Uzmanību! Izmantojot standarta loksnes, neaizmirstiet izurbt prasībām atbilstošus montāžas urbumus (skat. 8. lpp.) vai izmantot montāžas sistēmu „Quick Fix”.

Jumta slīpes izskats

Lai jumts izskatītos estētiski pievilcīgs, tam jāuzklāj vienāda garuma Swisspearl loksnes. Tikai pēdējās lokšņu rindas lokšņu garums pie kores ir jāsaīsina, piemērojot lokšņu garumu jumta slīpes garumam. Jumtam var izmantot arī dažāda garuma Swisspearl loksnes (tomēr dažāda garuma loksnes nevar klāt vienā horizontālajā rindā). Tāds jumta klāšanas paņēmieni samazina paša jumta seguma un darba izmaksas.

Lokšņu galu pārslaidums

Loksnes Swisspearl CO/HO vienu otram jumta slīpes garenvirzienā pārklāj 150 mm (skat. 18. att.).

Sānu un gala pārslaidumu hermetizēšana

Ja jumta slīpums ir mazāks par 22° (40%), sānu un gala pārslaidumus nepieciešams hermetizēt ar hermetizējošu līmlenti. Līmlente jālīmē zemāk par augšējo montāžas urbumu līniju, bet ne zemāk par montējamās loksnes 150 mm pārslaidumu (skat. 19. att.).

Karnīze

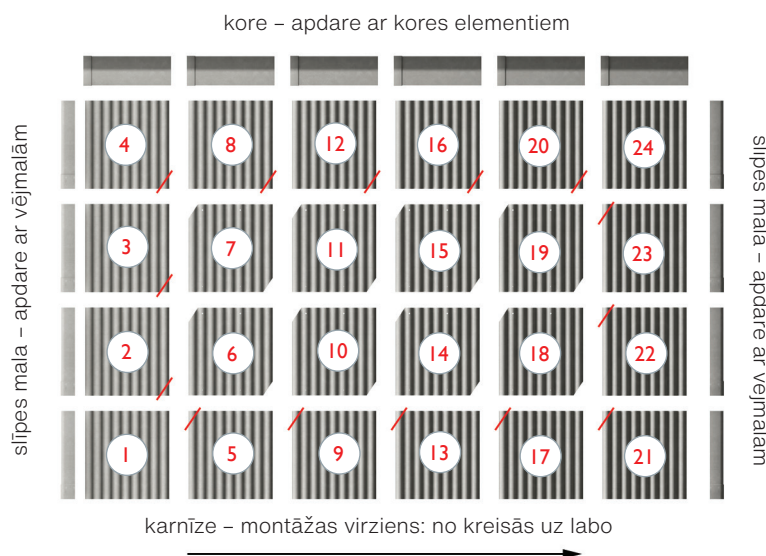
Tā kā loksnes apakšējā daļā jau ir izurbti 10 mm diametra urbumi, tad montāžas urbumu attālumus loksnēs galā būs 75 mm (skat. 20. att.).

Jumta klāšana ar Swisspearl loksnēm

Jumta loksnes klāj perpendikulāri no karnīzes virzienā uz kori. Katra nākamā lokсне tiek klāta paralēli, periodiski pārbaudot, vai loksnes saglabā vertikālo un horizontālo virzienu, vai tās tiek klātas vienā plaknē (skat. 23. att.).

Uzmanību! Swisspearl CO/HO loksnes nedrīkst apgriezt tā, ka 20 mm diametra urbumi atrastos slīpes apakšā.

Uzmanību! Swisspearl CO/HO loksnes vienmēr jāklāj no kreisās puses uz labo.



23. att. Jumta lokšņu Swisspearl CO/HO klāšanas secība no 1 līdz 21.

Montāža – Swisspearl lokšņu stiprināšana

Stiprināšanas sistēmas izvēlēšanās

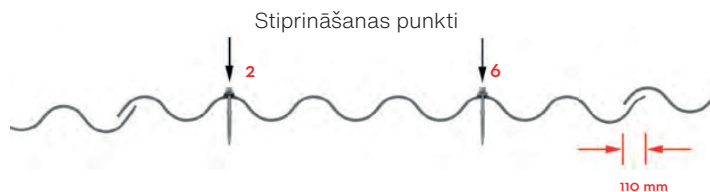
Jāizvēlas tāda lokšņu stiprināšanas sistēma, kura būtu izturīga pret koroziju, nodrošinātu ūdensnecaurlaidību un nebojātu jumta segumu. Swisspearl lokšņu stiprināšanai izmanto speciālas stiprināšanas sistēmas, kuras piedāvā uzņēmums Swisspearl. Izmantot citas stiprināšanas sistēmas drīkst tikai pēc rakstiskas uzņēmuma Swisspearl piekrišanas saņemšanas. Atkarībā no materiāla, no kura izgatavotas lats, izmanto sistēmas, kuras paredzētas lokšņu stiprināšanai pie koka vai tērauda konstrukcijām. Ļoti svarīgi, lai stiprināšanas sistēma būtu izturīga pret koroziju. Stiprināšanas sistēmas „Quick Fix”, kas pārklātas ar „gRey.coat” pārklājumu, var izmantot vietās, kur vides izraisītās korozijas līmenis ir vidējs vai augsts (C3 un C4 kategorija). Nerūsējošā tērauda (A2 vai A4) stiprināšanas sistēmas „Quick Fix” var izmantot vietās ar ļoti augstu korozijas riska kategoriju (C5). Vietās, kur korozijas risks ir zems, atļauts lietot tradicionālas, ar elektrolītu cinkotas stiprināšanas sistēmas.

Uzmanību! Izstrādājumiem, kuri piestiprināti, izmantojot citas stiprināšanas sistēmas, nevis tās, kuras piedāvā Swisspearl, ražotājs garantiju nesniedz.

Stiprināšanas

Swisspearl lokšnes stiprina vietās, kur jau pirms tam izdarīti urbumi: **2. un 6. viļņa virsotnē** (lokšnes **B59**) vai **2. un 5. viļņa virsotnē** (lokšnes **B65**) (skat. **24. att.**) – no karnīzes pa vienai, bet kores virzienā pārļaižot divas blakus esošās lokšnes vienu pār otru 75 mm attālumā no lokšnes malas (skat. **18 un 20. att.**). Stiprināšanas sistēmas ieskrūvē perpendikulāri jumta seguma plaknē un latās. Stiprināšanas sistēmas cauri loksnēm un latām ieskrūvē, izmantojot skrūvgriezi un **8 mm** uzliekamu uzgali. Lai skrūves būtu vieglāk ieskrūvēt, uzliekamā uzgaļa dziļumam jābūt ne mazākam par **5,6 mm**. Lokšnes Swisspearl, kuru garums lielāks par **1250 mm** (tajā skaitā standarta **1875 mm un 2500 mm**), ir jāstiprina pie trim latām, tas nozīmē, ka papildus jāstiprina pie lats lokšnes vidū (skat. **1. att. un 1. tabulu**).

Swisspearl W130-9



24. att. Lokšņu Swisspearl W130-9 stiprināšanas punkti ir 2. un 6. viļņa virsotnē. Šeit attēlota seguma klāšana uz jumta slīpes no kreisās uz labo pusi.

Uzmanību! Izmantojot stiprināšanas sistēmu „Quick Fix”, standarta loksnēm Swisspearl nav nepieciešams iepriekš izurbt caurumus. Speciālie skrūves spārniņi izurbj urbumu loksnē **4 mm** platāku, par skrūves diametru.

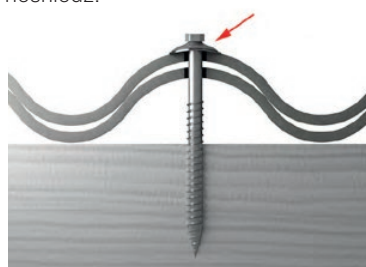
Uzmanību! Ja lokšnes karnīzes garumā izbīdītas vairāk nekā parasti (tas ir vairāk nekā **60 mm**), tad iespējamo vēja brāzmu iedarbības dēļ, vienā rindā var būt nepieciešams stiprināt lokšni ar **3–4** stiprināšanas sistēmām, piemēram **2., 4., 6. un 8. vilni** (loksnēm **W130-9**) tomēr nekad nedrīkst stiprināšanas sistēmas skrūvēt pirmajā un pēdējā vilnī.

Spēks, ar kādu pieskrūvē stiprināšanas sistēmas

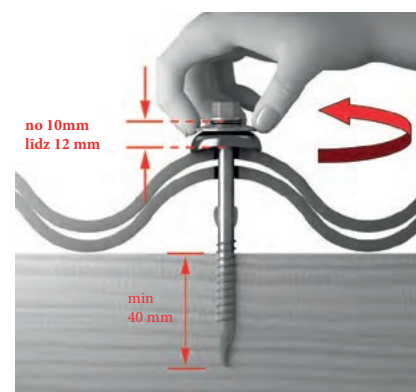
Stiprināšanas sistēmas pieskrūvē ar tādu spēku, lai to hermetizēšanas starplika labi piegultu loksnē, nodrošinātu ūdens necaurlaidību un nepieciešamo brīvību, ļaujot jumta segumam „kustēties” (skat. **25., 26., 27. att.**).

Uzmanību! Pārāk stipri pievilktas sistēmas pašskrūvējošo skrūvju dēļ lokšnes var ieplaisāt, tā zaudējot garantijas piešķiršanai nepieciešamās īpašības.

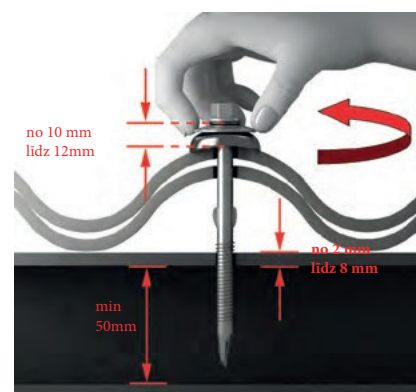
Uzmanību! Nepareizi samontētiem izstrādājumiem Swisspearl garantiju nesniedz.



25. att. Tradicionālā Swisspearl stiprināšanas sistēma ieskrūvēta nevainojami. Galviņa, kas izgatavota no elastīga sintētiska materiāla, nedrīkst būt deformēta pārāk liela skrūvēšanas spēka dēļ



26. att. Stiprināšanas sistēma „Quick Fix” koka konstrukcijā ieskrūvēta nevainojami. Ieskrūvētu montāžas sistēmu novērtē vizuāli vai, izmēģinot ap skrūves asi pagriezt zem galviņas esošo hermetizēšanas starpliku. Ja to izdarīt neizdodas, tas nozīmē, ka stiprināšanas sistēma ieskrūvēta pārāk spēcīgi un ir jāpalaiz valīgāk. Skrūve latā jāieskrūvē vismaz 40 mm.



28. att. Stiprināšanas sistēma „Quick Fix” pie tērauda konstrukcijas piestiprināta pienācīgi. Ieskrūvētu montāžas sistēmu novērtē vizuāli vai, izmēģinot ap skrūves asi pagriezt zem galviņas esošo hermetizēšanas starpliku. Ja to izdarīt neizdodas, tas nozīmē, ka stiprināšanas sistēma ieskrūvēta pārāk spēcīgi un ir jāpalaiz valīgāk. Sistēmu var izmantot tad, kad tērauda biezums ir no 2 līdz 8 mm. Attālums starp tērauda latu iekšējā sienām ir jābūt ne mazākam par 50 mm. Stiprināšanas sistēmas „Quick Fix” pašskrūvējošajām skrūvēm, ko izmanto lokšņu stiprināšanai pie tērauda konstrukcijām, galā ir urbitis. Tas izurbj montāžas urbumu, bet spārniņi, palielinājuši lielāka diametra caurumu loksnē, nodrūp, sasniedzot tērauda konstrukciju.

Montāža – Swisspearl lokšņu uzklāšana jumtam

Caurspīdīgas PVC lokšnes

Caurspīdīgas PVC lokšnes izmanto zem jumta klājuma esošo telpu apgaismošanai.

Transportēšana un uzglabāšana

Caurspīdīgas PVC lokšnes pārvadā un uzglabā horizontāli, tās jāsargā no tiešu saules staru iedarbības, pārklājot ar gaismas necaurlaidīgu pārsegumu. Lokšnes jāglabā uz gludas virsmas istabas temperatūrā, telpās ar nelielu mitrumu. Nedrīkst plāksnes novietot uz sakarsušām virsmām. Ieteicams izstrādājumus glabāt vietās, kas ir pasargātas no atmosfēras iedarbības, piem., slēgtās noliktavās, vēdināmās nojumēs.

Uzmanību! Nepareizi transportētiem un uzglabātiem izstrādājumiem ražotājs garantiju nesniedz.

Lokšņu sagatavošana montēšanai

Sagatavojot lokšnes montēšanai, ir jāievēro tie paši principi, kas Swisspearl lokšņu montāžas gadījumā - stūru nogriešana un montāžas skrūvēm paredzēto urbumu veidošana.

Klāšana

Caurspīdīgās lokšnes klāj, ievērojot tās pašas prasības jumta slīpumam, pārlaidumiem, attālumam starp latām, kas jāievēro Swisspearl lokšņu ieklāšanas gadījumā. Klājot jumtus ar Swisspearl loksnēm un ierīkojot caurspīdīgas lokšnes, lai telpās papildus varētu iekļūt dabīgā gaisma, jāievēro šādas papildus prasības:

- kopējā caurspīdīgo lokšņu platība var būt ne lielāka par **15%** no jumta virsmas;
- kopējā blakus esošo caurspīdīgo lokšņu platība nevar būt lielāka par **15 m²**;
- attālumam starp caurspīdīgajām loksnēm ir jābūt ne mazākam par blakus esošo caurspīdīgās daļas platumu vai caurspīdīgo lokšņu rindas garumu. Šis garums nedrīkst būt lielāks par **4,5 m**.

Stiprināšana

Caurspīdīgās lokšnes stiprina pie konstrukcijas caur stiprināšanai paredzētiem caurumiem, kas sagatavoti pirms jumta uzklāšanas. Lokšnes jāstiprina **1., 3., 5. un 7.** viļņa virsotnē **75 mm** attālumā no apakšējās lokšnes malas. Īpašos gadījumos, stiprinot lokšnes pie kores, karnīzes, jumta malas, ieteicams tās stiprināt katra viļņa virsotnē.

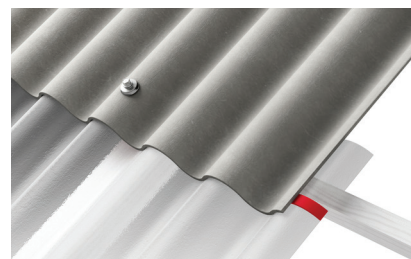
Uzmanību! Loksnēm, kas ir garākas par **1250 mm**, ir jābūt **10 mm** diametra stiprināšanas caurumiem **1., 3., 5. un 7.** viļņa virsotnē, kas paredzēti lokšnes stiprināšanai pie vidējās latas. Ieteicams, lai stiprināšanas vieta pie vidējās latas būtu no apakšas papildus stiprināta ar Swisspearl lokšnes **100 mm** platu joslu. Tas pasargā caurspīdīgo lokšņu viļņus no pārāk lielas piespiešanas. Tādā pašā veidā ieteicams stiprināt caurspīdīgās lokšnes, montējot tās jumta noslēguma vietās pie kores, karnīzes vai šķērsām, pārklājot vienu otram caurspīdīgas plāksnes.

Uzmanību! Caurspīdīgās lokšnes vienmēr ir jāliek ar UV aizsargslāni uz augšu – par to informē uzlīme.

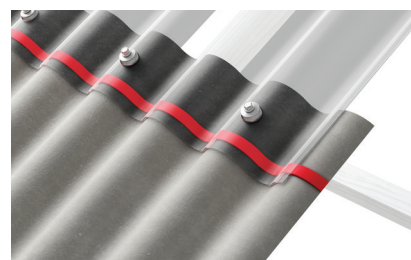
Salaidumu hermetizēšana

Caurspīdīgo lokšņu fragmentus, kuri saskaras ar citiem materiāliem, garenvirzienā un šķērsvirzienā, nepieciešams hermetizēt ar baltu hermetizēšanas līmlentu (**skat. 28, 29, 30, 31, 32 att.**).

Uzmanību! Caurspīdīgās lokšnes aizliegts montēt uz melniem vai tumšas krāsas jumtiem, zem tām neiesakām ieklāt izolācijas materiālus.



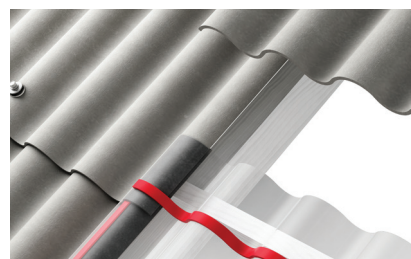
28 att. Caurspīdīgo lokšņu gala salaidums, kas samontēts zem viļņotajām Swisspearl loksnēm.



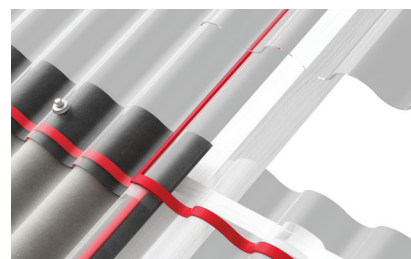
29 att. Caurspīdīgo lokšņu gala salaidums, kas samontēts virs viļņotajām Swisspearl loksnēm.



30 att. Divu caurspīdīgo lokšņu gala salaidums.



31 att. Caurspīdīgo lokšņu un malu salaidums.



32 att. Caurspīdīgo lokšņu galu un malu salaidums.

Montāža – jumta noslēdzošie elementi

Noslēdzošo elementu sagatavošana

Pirms jumta noslēdzošo elementu montāžas tajās un Swisspearl loksnes, kuras atradīsies zem noslēdzošajiem elementiem, jāizurbj **10 mm** diametra montāžas urbumi tajās vietās, kur šis elements tiks piestiprināts. Šis darbības nav jāveic tikai tādā gadījumā, ja elementi tiks stiprināti, izmantojot „Quick Fix” stiprināšanas sistēmu. Ja elementu nepieciešams sagriezt, izmantojam tos pašus instrumentus, kuri tiek izmantoti loksņu apstrādei Swisspearl (skat. 8. lpp.).

Stiprināšana

Jumta noslēdzošie elementi jāpieskrūvē ar atbilstošu spēku (skat. 11. lpp.), izmantojot tērauda vai koka konstrukcijām paredzētas stiprināšanas sistēmas zīmējumos norādītajās vietās. Attālums no elementa malas līdz stiprināšanas sistēmai nedrīkst būt mazāks par **50 mm**.

Kores noslēdzošie elementi

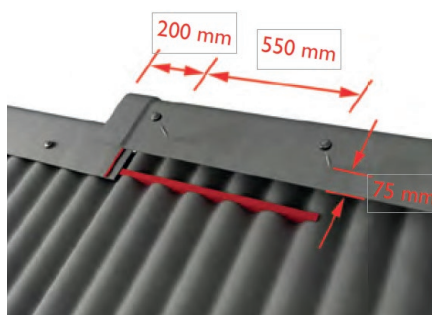
Kores noseģšanai var izmantot kores elementus ar noteiktu leņķi, pusapaļās kores vai regulējamās, no divām daļām sastāvošus kores elementus. Kores elementu montāža jāsadā no tās pašas puses, no kuras sāka loksņu Swisspearl klāšana.

Kores elements

Tas, kādu kores elementu nepieciešams izmantot, ir atkarīgs no jumta slīpuma leņķa (skat. 3. tabulu un 34. a att.).

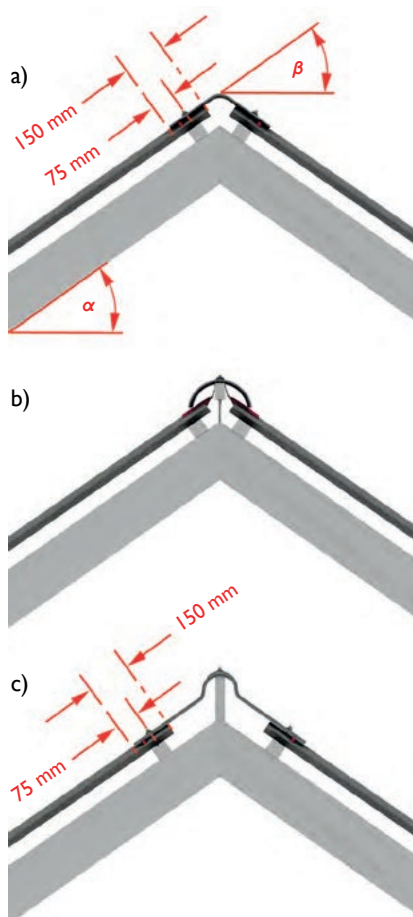
Uzmanību! Gadījumā, ja abu jumta slīpju leņķi ir atšķirīgi, iesakām par izmantojamo kores elementu interesēties pie ražotāja.

Katrs kores elements tiek stiprināts četros punktos (pa diviem montāžas punktiem katrā kores elementa malā) (skat. 33. att.). Lielumi **200 mm** un **550 mm** ir aptuveni, jo jācenšas, lai montāžas punkti atrastos loksnes, kas atrodas zem kores noslēdzošā elementa, viļņa virsotnē.



33. att. Kores elementa montāža.

Uzmanību! Jumta konstrukcijas sagatavošanas laikā jāpievērš uzmanība tam, kur atradīsies pēdējā lata. Tā jāpiestiprina tā, lai kores elementu būtu iespējams piestiprināt **75 mm** attālumā no tās malas (skat. 34.a att.).



34. att. Kores noslēdzošo elementu tipi:
a – ar attiecīgā leņķa kores noslēdzošo elementu,
b – ar pusapaļu kores elementu,
c – ar regulējamu kores elementu.

3. tabula. Kores veids atkarībā no jumta slīpuma leņķa

α Jumta slīpums, grādos	12°–15°	16°–20°	21°–25°	26°–30°	31°–35°	36°–40°	41°–45°	46°–50°
β Atbilstošā kore	15°	20°	25°	30°	35°	40°	45°	50°

Pusapaļās kores elements

Šo kori var izmantot jebkura jumta slīpes leņķa gadījumā. Pirms kores elementu stiprināšanas uz jumta kores, vispirms jāpiestiprina papildus lata un jāuzlīmē pretvēja līmlenta, kas savieno jumta slīpes (skat. 34.b att.). Katrs pusapaļais kores elements papildus kores latai jāpiestiprina divos punktos (skat. 35. att.). Pusapaļie kores elementi viens otram jāpārklāj vismaz **80 mm**, elementi ar noteiktu leņķi – **100 mm**.



35. att. Pusapaļa kores elementa montāža.

Regulējams kores elements

Regulējams kores elements jāizmanto tad, kad jumta slīpes leņķis ir no **12°** līdz **45°**. Katrs regulējamu kores elementu komplekts tiek stiprināts sešos punktos (pa diviem montāžas punktiem uz katras kores malas un uz kores virsmas) (skat. 36. att.). Attālumi no kores noslēdzošā elementa malas **200 mm** un **550 mm** ir aptuveni, jo jācenšas, lai montāžas punkti tiktu stiprināti loksnes, kas atrodas zem kores noslēdzošā elementa, viļņa virsotnē.

Uzmanību! Jumta konstrukcijas sagatavošanas laikā jāpievērš uzmanība tam, kur atradīsies pēdējā lata. Tā jāpiestiprina tā, lai regulējamo kores elementu būtu iespējams piestiprināt **75 mm** attālumā no tās malas (skat. 34.c att.).

Uzmanību! Apgaides elementu pārlaidumus hermetizē ar līmlenti.

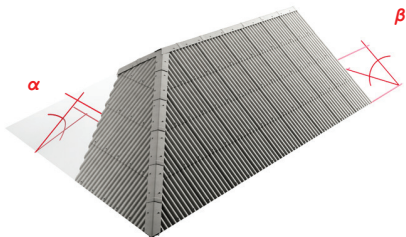


36. att. Regulējama kores elementa montāža.

Montāža - jumta noslēdzošie elementi

Divu savā starpā krustojošos slīpju kores elementi

Divu savā starpā krustojošos slīpju jumta kores pabeigšanai tiek izmantoti tie paši apdares elementi, kādus izmanto standarta kores pabeigšanai. To, kādi noslēdzošie elementi tiks izmantoti konkrētajā korē, nosaka jumta slīpes leņķis (skat. 37. att. un 4. tabulu).



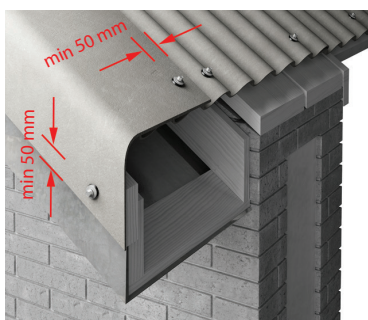
37. att. Divu savā starpā krustojošos slīpju slīpums.

Malu apdare

Malu apdarei izmanto dažāda garuma un platuma vējmalas. Tās stiprina pēc kārtas, sākot no karnīzes virzienā uz kori, stiprina pie tām pašām latām, pie kurām ir piestiprinātas Swisspearl loksnēs. Vējmalas stiprina, pārļaižot katru nākamo vējmalu iepriekšējai, kā paredzēts katras vējmalas gadījumā. (skat. 38. att.).



38. att. Vējmalu montāža.



39. att. Taisnleņķa vējmalas montāža.

4. tabula. Slīpo kuru noseģšanai izmantojamo elementu izvēle

		Plakne β (grādi)								
		12°	15°	20°	25°	30°	35°	40°	45°	50°
Plakne α (grādi)	12°	10	15	15	15	20	20	20	25	25
	15°	15	10	15	15	20	20	20	25	25
	20°	15	15	15	15	20	20	25	25	25
	25°	15	15	15	20	20	20	25	25	30
	30°	20	20	20	20	25	25	25	25	30
	35°	20	20	20	20	25	25	25	30	30
	40°	20	20	25	25	25	25	30	30	30
	45°	25	25	25	25	25	30	30	30	35
	50°	25	25	25	30	30	30	30	35	35

Katru vējmalu piestiprina četrās vietās (pa diviem stiprinājumiem katrā malā). Montāžas vietas attālumus no vējmalas apakšējās malas ir tāds pats, kāds ir Swisspearl loksnēm. Tomēr minimālais attālumus no sānu malas ir **50 mm** (skat. 39. att.).

Uzmanību! Par **1250 mm** garākas vējmalas papildus ir jāstiprina arī pie vidējās latus tās vidū.

Vējmalas, kam ir iestrādāta **20 cm** savienojuma vieta, ir jāsavieno tāpat, kā pirms tam samontētās Swisspearl loksnēs. Vējmalas, kas ir piemērotas **1250 mm** garām Swisspearl loksnēm ar **15 cm** pārļaidumu, iestrādāta **10 cm** savienojuma vieta. Ja loksnēs Swisspearl ir garākas par **1250 mm**, ir jāierīko papildus konstrukcija vējmalu piestiprināšanai.



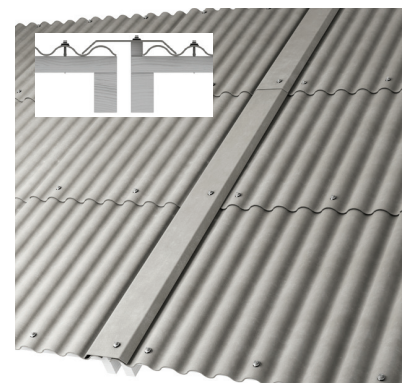
40. att. Vējmalas ar liektu malu montāža.



41. att. Vējmalas ar liektu malu montāža.

Deformācija suves

Ja ēka ir ļoti gara, projektētāji bieži to sadala **30 m** garos nogriežņos, kas nodalīti ar deformācijas šuvēm, kuras ir jāveido arī jumta konstrukcijās un jumta segumos. Šajās vietās Swisspearl loksnēs nesez viena otru. Atstarpe starp loksnēm nodrošina brīvu, ar deformācijas šuvēm nodalīto ēkas daļu kustību. Jumta segumā atstarpi nesez ar šim nolūkam paredzētu temperatūras šuvju noseģšanas elementu. Nepieciešamības gadījumā no latām ir jāizveido konstrukcija, pie kuras būtu iespējams stiprināt noseģdošos elementus. Deformācijas šuvju elementi jāstiprina sākot no karnīzes puses virzienā uz kori, stiprinot tikai vienā temperatūras šuves pusē četrās vietās. Karnīzes daļā – ar divām skrūvēm vienu dakstiņu, bet kores virzienā – pārļaiž vienu otram divus blakus esošos temperatūras šuvju elementus (skat. 42. att.). Stiprinājuma vietai ir jābūt vismaz **50 mm** attālumā no elementa malas.

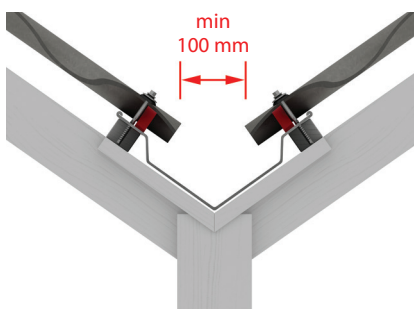


42. att. Deformācijas šuvju noslēdzošo elementu montāža.

Montāža - jumta noslēdzošie elementi

Satekne

Visus sateknes apdares darbus rekomendējam veikt izmantojot skārdu un ievērojot spēkā esošās darba drošības normas un prasības. Swisspearl loksnes jāmontē pie sateknes, pārļaižot pāri skārdam vismaz pa **60 mm** no katras puses. Minimālais attālums starp loksniem sateknes vietā ir **100 mm** (skat. **43 att.**).



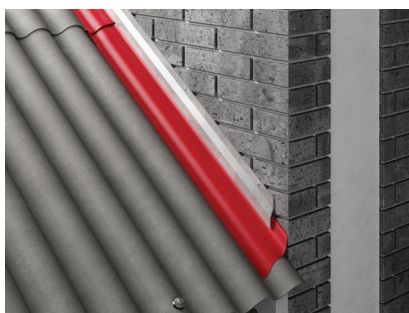
43 att. Sateknes apdare.

Jumta klājuma un sienas saskares vieta

Vietās, kur jumta segums saskaras ar ēkas sienu, visus darbus rekomendējam veikt, ievērojot kārtību, kāda nepieciešama darbam ar skārdu vai blīvējošām bituma/ alumīnija lentēm (skat. **44 un 45 att.**).



44 att. Jumta un sienas saskares vietas apdare.

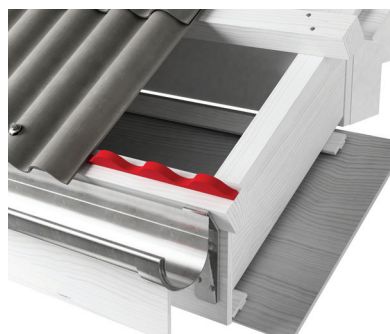


45 att. Jumta malas un sienas saskares vietas apdare.

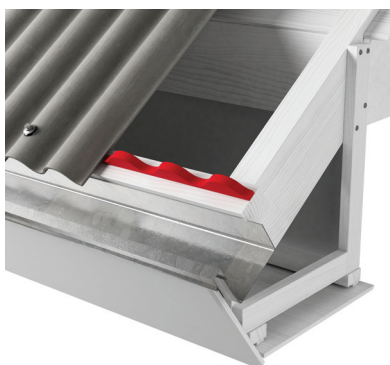
Jumta karnīze

Jumta karnīze var būt ierīkota tā, lai lietus ūdens tekne būtu atklāta (skat. **46 att.**) vai arī slēgta (skat. **47 att.**) C embrit lokšņu jumti ar slēgtu tekni nepieļauj slīdošā sniega iekļūšanu notekcaurulsēk (skat. **48 att.**).

Zem Swisspearl loksniem ierīkotās viļņotas starplikas vai „sukas” pasargā no putnu, insektu, sniega un lietus nokļūšanas zem jumta seguma.



46 att. Karnīzes ar atklātu notekcauruli.



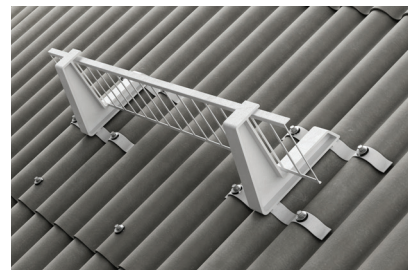
47 att. Karnīzes ar noslēgtu notekcauruli.



48 att. Šķiedrcementa papildēšanas elementi.

Sniega barjera

Sniega barjeru veidu un izkārtojumu nosaka individuāli katram jumtam. Attālumi starp turētājiem ir atkarīgi no slīpes lieluma, slīpuma leņķa un klimatiskajiem apstākļiem.



49 att. Sniega barjera.

Jumta komunikācijas

Skursteņslauķa kāpnes un pārvietošanas tilti jāmontē, ievērojot projektu un saskaņojot to ar skursteņu apkalpojošiem dienestiem.

Uzmanību! Aizliegts staigāt pa samontētām Swisspearl loksniem.



50 att. Skursteņslauķa tiltiņš.

Uzmanību! Sniega barjeras un jumtu tiltiņi jāstiprina pie koka vai tērauda konstrukcijām, montāžas urbumus veidojot lokšņu viļņu virsotnēs.

Skursteņa apdare

Skursteņa apdares darbi ir jāveic, izmantojot tradicionālos skārda uzklāšanas darbus vai bituma/ alumīnija lentes. Saskares vietas blīvējumam jānodrošina brīva ēkas konstrukciju kustība, vienlaicīgi nezaudējot hermētiskumu (skat. **51 att.**).



51 att. Skursteņa apdare.

Lokšņu montāža uz fasādēm / sienām

Viļņoto lokšņu piestiprināšana

Fasādes un sienas ar Swisspearl loksnēm var noklāt trīs veidos: horizontāli (skat. 52. att.), pa diagonāli (skat. 53. att.) un vertikāli (skat. 54. att.). Lokšnes jāsāk piestiprināt sienas apakšējās daļas (vienlaikus ievērojot pietiekamu lokšņu pārslaidumu vienai pār otru) virzienā uz ēkas jumtu. Malu pārslaidums — viens vilnis, bet galu pārslaidums — 150 mm. Visos montāžas veidos: horizontāli, diagonāli vai vertikāli, katrai lokšnei nākamajā rindā ir jābūt paralēlai blakus esošajām loksnēm. Tomēr Swisspearl lokšnes uz sienām var stiprināt arī bez sānu un gala pārslaidumiem. Tādā gadījumā blakus rindu lokšnes stiprina uz atsevišķām latām. Ikvienai 625 mm, 925 mm vai 1250 mm garuma lokšņu rindai nepieciešamas vismaz divas atsevišķas latas, bet 1875 mm un 2500 mm garām loksnēm - trīs. Klājot viļņotās lokšnes Swisspearl uz fasādēm / sienām nav nepieciešams tām nogriezt stūrus. Pārējie montāžas ieteikumi ir tādi paši, kā klājot lokšnes tradicionālā veidā uz jumta.

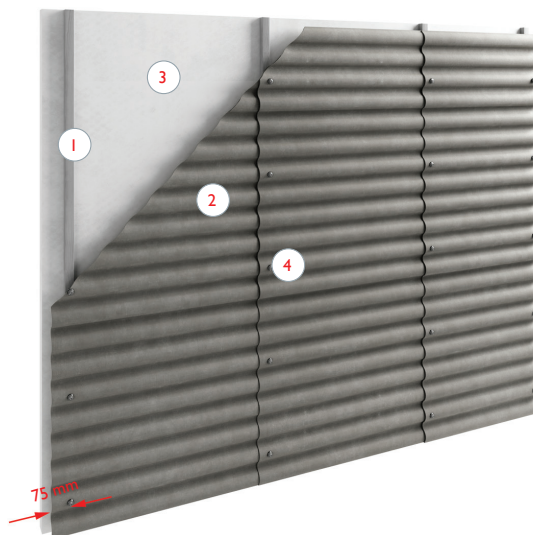
Attālumi starp latām

Attālumi starp latām ir atkarīgi no izmantojamo lokšņu garuma (skat. 5 tabulu). Atkarībā no lokšņu klāšanas veida, latas pie konstrukcijas nepieciešams stiprināt horizontāli, diagonāli vai vertikāli (skat. 52, 53, 54 att.).

Uzmanību! Par 1250 mm garākas lokšnes ir jāstiprina pie trim latām.

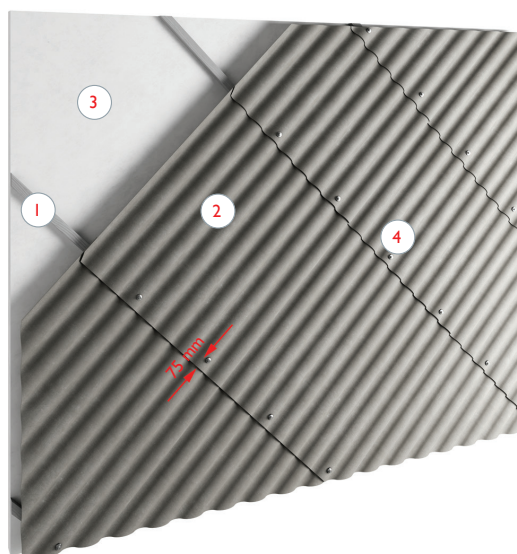
Apstrāde - griešana

Šķiedrcementa izstrādājumu var griezt, izmantojot leņķa slīpmašīnu, elektrisko disku zāģvi ai parastu rokas zāģiP. utekļus un netīrumus, kas radušies pēc lokšņu apstrādes, nepieciešams no virsmas notīrīt nekavējoties.



52. att. Horizontāla lokšņu montāža uz fasādēm/sienām, pārslaidot vienu vilni pār otru sienas garumā un vertikāli pārslaidot lokšņu galus vienu pār otru 150 mm:

- 1: Latas vertikāli pret zemes virsmu
- 2: Swisspearl lokšnes samontētas uz viena viļņa garenvirzienā un ar 150 mm pārslaidumiem galos
- 3: Esošā ēkas siena
- 4: Lokšņu stiprināšanas punktu vietas: W130-9 profila loksnēm - 2. un 6. viļņa virsotnē.



53. att. Lokšņu montāža pa diagonāli uz fasādēm / sienām, pārslaidot vienu vilni pār otru sienas garumā un vertikāli pārslaidot lokšņu galus vienu pār otru 150 mm:

- 1: Latas jāstiprina attiecīgā leņķī pret zemes virsmu
- 2: Swisspearl lokšnes samontētas uz viena viļņa garenvirzienā un ar 150 mm pārslaidumiem galos
- 3: Esošā ēkas siena
- 4: Lokšņu stiprināšanas punktu vietas: W130-9 profila loksnēm - 2. un 6. viļņa virsotnē.

5 tabula. Attālumi starp latām fasāžu un sienu apdarei.

Lokšņu izmēri (mm)	Attālumi starp latām (mm)
625	475
1250	1100
1875	862,5
2500	1175

Uzmanību! Šeit ir norādīti attālumi starp latām, kas ir piemēroti, ja lokšnes klāj ar malu un galu pārslaidumiem.

Lokšņu montāža uz fasādēm / sienām

Sagatavošana – stūru apgriešana

Pirms montāžas uz fasādēm lokšņu attiecīgie stūri ir jānogriež (skat. 13. att.). Tas jādara tāpēc, lai stūru savienojumos neveidotos lieki materiāla pārklājumi, kas, loksnēm kustoties, veido spriegumus. (skat. 14. att.).

Kuri Swisspearl lokšņu stūri jānogriež, būs atkarīgs no lokšņu montāžas virziena. Griezuma garumam ir jābūt vienādam ar gala pārklaiduma garumu + 10 %. (150 mm + 15 mm = 165 mm) (a) (skat. 15. att.), bet griezumam platumam (b) (skat. 15. att.) jābūt vienādam ar garenvirziena pārklaidumu (B59 - 110 mm). Ņemot vērā lokšņu kustību temperatūras ietekmē, attālumam starp nogrieztajiem lokšņu stūriem ir jābūt 5–10 mm. (c) (skat. 15. att.).

Uzmanību! Lai visu lokšņu stūri tiktu nogriezti vienādi, viena loksne jāizmanto par šablonu. Loksnes, kas tiek ņemtas no paliktņa, nedrīkst griezt ap savu asi.

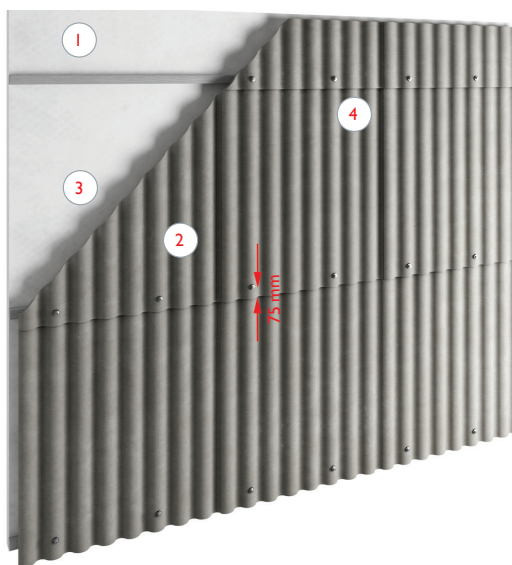
Sagatavošana – urbumu veidošana skrūvēm

Pirms Swisspearl lokšņu montāžas uz fasādes, loksnēs nepieciešams izurbt montāžas urbumus. Perpendikulāri loksnes virsmai 10 mm diametra caurumus urbj tā: standarta W130-9 loksnēm - 2. un 6. viļņa virsotnē, skaitos no tās puses, no kuras tiks uzsākta montāža (skat. 16. att.). Pirmajās loksnēs caurumus urbj atsevišķi pa vienai loksnei (skat. 20. att.), tālāk pār divu blakus esošu lokšņu pārklaidumu, 75 mm attālumā no augšējās loksnes malas (skat. 18. att.) Caurumus viļņotajās loksnēs var izurbt ar elektrisko urbi vai rokas urbi. Abos gadījumos izmanto urbi ar cietmetāla uzgali, par 4 mm lielāka diametra nekā skrūves diametrs. Šī diametru atšķirība nodrošina iespēju jumtam brīvi „staigāt”. Loksnēs caurumi nav jāurbj, ja to piestiprināšanai tiek izmantotas montāžas sistēmas „Quick Fix”.

Uzmanību! Loksnēm, kas garākas par 1250 mm, ir jāizurbj papildus 10 mm diametra urbumi uz attiecīgajiem loksnes viļņiem, caur kuriem loksnes stiprina pie balstošajām latām.

Uzmanību! Ir ļoti svarīgi pēc caurumu

54 att. Lokšņu stiprināšana pie fasādēm ar malu pārklaidumu, viens vilnis, un galu pārklaidumu, 150 mm.



- 1: horizontāls latojums.
- 2: Swisspearl loksnes, kas piestiprinātas ar malu pārklaidumu viens vilnis un galu pārklaidumu 150 mm.
- 3: esošā ēkas siena / fasāde.
- 4: lokšņu stiprinājumu urbumi 2. un 6. viļņa virsotnē, skatoties no montāžas sākuma.

izurbšanas no loksnes virsmas nekavējoties notīrīt netīrumus un putekļus.

Uzmanību! Ja loksnes stipri izbīdās pie karnīzes aiz apakšējās latas, tad var būt nepieciešami 3–4 montāžas caurumi vienā rindā. Nekad nedrīkst caurumus urbt pirmā un pēdējā viļņa virsotnē.

Stiprināšana

Swisspearl loksnes stiprina caur iepriekš izurbtiem montāžas caurumiem 2. un 6. (BW130-9 profila loksnes) vilni (skat. 24. att.). Pirmās rindas loksnes stiprina caur vienu loksnī, nākamās rindas - caur divu blakus esošo lokšņu pārklaidumiem, 75 mm attālumā no loksnes malas (skat. 18. un 20. att.). Montāžas sistēmas jāgriež perpendikulāri uz latu attiecībā pret jumta plakni. Montāžas sistēmas jāieskrūvē ar atslēgu vai skrūvgriezi, izmantojot 8 mm galviņas uzgali. Lai sistēmu būtu vieglāk skrūvēt, mazākajam galviņas uzgaļa dziļumam ir jābūt 5,6 mm. Loksnes Swisspearl, kuru garums lielāks par 1250 mm (tajā skaitā standarta 1875 mm un 2500 mm), ir jāstiprina pie trim latām, tas nozīmē, ka arī pie latas loksnes vidū (skat. 1. att. un 1. tabulu).

Spēks, ar kādu pieskrūvē stiprināšanas sistēmas

Stiprināšanas sistēmas pieskrūvē ar tādu spēku, lai to hermetizēšanas starplika labi piegultu loksnei, nodrošinātu ūdens

necaurlaidību un nepieciešamo brīvību, ļaujot jumta segumam „kustēties” (skat. 25., 26., 27. att.).

Detalju apdare

Stūri

Fasādes stūru apdarei izmanto šķīdrcementa noslēdzošos elementus. Dažādu veidu elementi (ieliekti, izliekti) parādīti atsevišķos izdevumos.

Īpašas vietas

Atsevišķu netipisku fasāžu vietu apdarei, kurām nepieciešama rūpīga apdare (piem., durvju un logu aillas) izmanto skārdu. Īpašo vietu apdares risinājumi parādīti atsevišķos izdevumos.

Uzglabāšana un kopšana

Uzglabāšana

Viļņotās Swisspearl loksnes piegādā uz vienreiz lietojamām paletēm, iepakotas izturīgā sintētiskā materiālā. Ja šis materiāls nav bojāts, tas pasargā loksnes no kaitīgās atmosfēras iedarbības. Ilgāku laiku uzglabājot, paletes ir jānovieto nojumēs, kas pasargā tās no nokrišņiem.

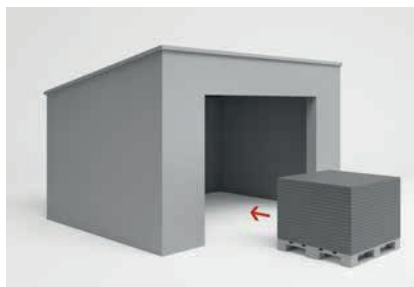
Uzglabājot un montējot viļņotās Swisspearl loksnes celtniecības vietā, paletes jānovieto uz līdzena un sausa pamata, ja ir iespējams – uz plēves vai cita materiāla, kas pasargā no mitruma.

Celtniecības vietā sintētisko iepakojuma materiālu nepieciešams noņemt un lokšņu krautne jāapklāj ar materiālu, kas pasargā to no nokrišņiem, vienlaicīgi nodrošinot brīvu gaisa kustību un ventilāciju ap to. Šādā veidā materiālus var uzglabāt līdz četriem mēnešiem.

Visos gadījumos loksņēm ir jābūt uz gludas un sausas virsmas. Loksņēm, uras uzglabāšanas laikā ir samērcētas lietus vai mitruma kondensēšanās dēļ, ir tendence izdalīt cementa sastāvā esošo kalcītu, tie parādās baltu plankumu veidā (eflorescences efekts), kas bojā loksnes vizuālo izskatu. Tas nav tehnoloģisks brāķis un tā dēļ pretenzijas netiek pieņemtas.

Uzmanību! Viļņotās loksnes Swisspearl no paliktņa vienmēr jānoceļ, nevis jānovelk.

Uzmanību! Viļņotās Swisspearl loksnes vienmēr vajag nocelt, nevis novilkt no paletes. Caurspīdīgām loksņēm gan vedot, gan uzglabājot ir jāatrodas horizontālā stāvoklī un jābūt pasargātām no tiešu saules staru iedarbības. Uzglabājot loksnes īslaicīgi, tām jāatrodas uz līdzenas virsmas, loksnes uzglabājot ilgākā laika periodā, tām ir jāatrodas uz oriģinālās paletes, istabas temperatūrā un pie iespējami zema mitruma. Nav pieļaujams, ka loksnes tiek noliktas uz sakarsušām virsmām. Ieteicams uzglabāt vietās, kas ir pasargātas no atmosfēras iedarbības – slēgtās noliktavās, vēdināmās nojumēs.



Izstrādājumi ir jāuzglabā zem jumta. Ir pieļaujams vienu virs otras sakraut divas paletes.



Kad loksnes ir atvestas uz celtniecības vietu, tām jānoņem iepakojums.



Vēlāk izstrādājumi jānoliek uz gludas un sausas virsmas, bet krautne jāapklāj ar tentu vai brezentu, kas pasargās no nokrišņiem un nodrošinās vēdināšanu apkārt paletēm.



Ikvienu loksni ņemot no paletes, vajag to pacelt uz augšu. Nekādā gadījumā nedrīkst to stumt vai vilkt no paletes. Tas var sabojāt zemāk esošo lokšņu krāsas slāni.

Uzmanību! Nepiemērotos apstākļos uzglabātiem un nepareizi transportētiem izstrādājumiem ražotājs garantiju nesniedz.

Kopšana

Izstrādājumi un pareizi uzklāti jumti kopšanu neprasa. Tie atbilst ražotāja deklarētajiem fizikāli ķīmiskajiem izturības parametriem. Sūnas un ķērpji parādās īpaša ēku aptveroša mikroklimata iedarbības rezultātā, tāpēc pretenzijas to dēļ netiek pieņemtas. Ieteicams rūpēties, lai lietus ūdens notekcaurules būtu tīras no lapām, smiltīm un lai nokrišņu ūdens varētu brīvi notecēt. Tāpat nepieciešams rūpēties, lai karnīzē un korē esošās vēdināšanas lūkas darbotos pienācīgi. Nekādā gadījumā nedrīkst staigāt pa montējamo vai jau samontēto jumta segumu no šķiedru cementa loksņēm, neievērojot darba drošības un higiēnas prasības.

Palīdzība

Swisspearl konsultanti jums ieteiks un palīdzēs projektēšanas un celtniecības laikā. Swisspearl pastāvīgi izdod informācijas izdevumus par piedāvāto izstrādājumu īpašībām un pielietošanu. Tos var saņemt celtniecības materiālu veikalos, specializētos tirdzniecības punktos vai tieši Swisspearl. Izsmelto informāciju un pēdējā atjaunotā informācija tiek sniegta interneta mājas lapā www.swisspearl.lv.

Garantija

Visiem šķiedru cementa produktiem, ko ražo Swisspearl, tiek sniegta 15 gadu ražotāja garantija. Krāsotām šķiedru cementa produktu virsmām tiek sniegta 5 gadu garantija.



Swisspearl Suomi Oy

P.O. Box 46
Mineraalintie 1
08681 Lohja
Finland
+358 19 287 61
info@fi.swisspearl.com

swisspearl.fi