

Planification + exécution

Ardoise de façade «Swisspearl»



Indications, généralités		Remarques, validité	3
		Description, commande des matériaux	3
Programme	Formats	Façon à clin 6 mm	4
		Rectangle en bande 4 mm	5
	Accessoires	Matériel de fixation et d'étanchéité, profilés de raccord	6-7
Planification	Généralités	Champ d'application, fonctionnement, lignes de référence	8
		Ossature, Qualité du bois, support	9
		Appui des plaques, compatibilité, mastic, joint de dilatation	9
		Types d'ossature	10
	Influence du vent, bordure	Zone de bordure, distances entre fixations indicatives, données technique	11
	Répartition	Clinar façon à clin 6 mm, 1200×240 mm	12-15
		Clinar façon à clin 6 mm, 1200×200 mm	16-19
		Clinar façon à clin 6 mm, 1200×150 mm	20-23
		Clinar façon à clin 6 mm, 1200×150/200/240 mm individuel	24-25
		Clinar façon à clin 6 mm, 900×300 mm, 900×200 mm	26-27
		Clinar rectangle en bande 4 mm, 900×300 mm, 600×300 mm	28-29
		Clinar rectangle en bande 4 mm, 900×200 mm, 600×200 mm	30-31
	Détails de construction	Angle extérieur, angle intérieur	32-33
		Angle épaulé, joint à la fenêtre, embrasure de fenêtre	34-36
		Appui et linteau de fenêtre	37-38
		Socle, acrotère et raccord supérieur	39-40
		Processus, traçage, raccords latéraux et supérieurs	41
Besoins en matériaux		Etanchéité des joints, profilés de raccord à la fenêtre	42-43
Exécution		Fixation des plaques, fixation aux raccords	44
		Dimensions minimales des plaques	44
		Fixation des plaques au raccord supérieur	45
	Besoin en matériaux	Tableau récapitulatif	46
	Outils	Outils	47
	Entreposage, sécurité	Entreposage, sécurité, utilisation d'accessoires	48
	Façonnage	Façonnage, débitage	48
	Nettoyage	Protections, nettoyage	49

Remarque

Ce dossier technique informe sur les points essentiels quant à la planification et l'exécution.

Les informations complémentaires concernant

- Conditions générales de livraison
- Prix indicatifs
- Normes, directives
- Entretien+nettoyage
- Déclaration des produits de construction
- Déconstruction+élimination
- Programme+teintes

peuvent être obtenues sur le site:
swisspearl.com

CH-8867 Niederurnen
Hotline +41 55 617 11 99
tech-service@ch.swisspearl.com

CH-1530 Payerne
Phone +41 26 662 91 11
tdpay@ch.swisspearl.com

Validité

Sont valables au moment de l'exécution les documentations les plus récentes à consulter sur notre site swisspearl.com.

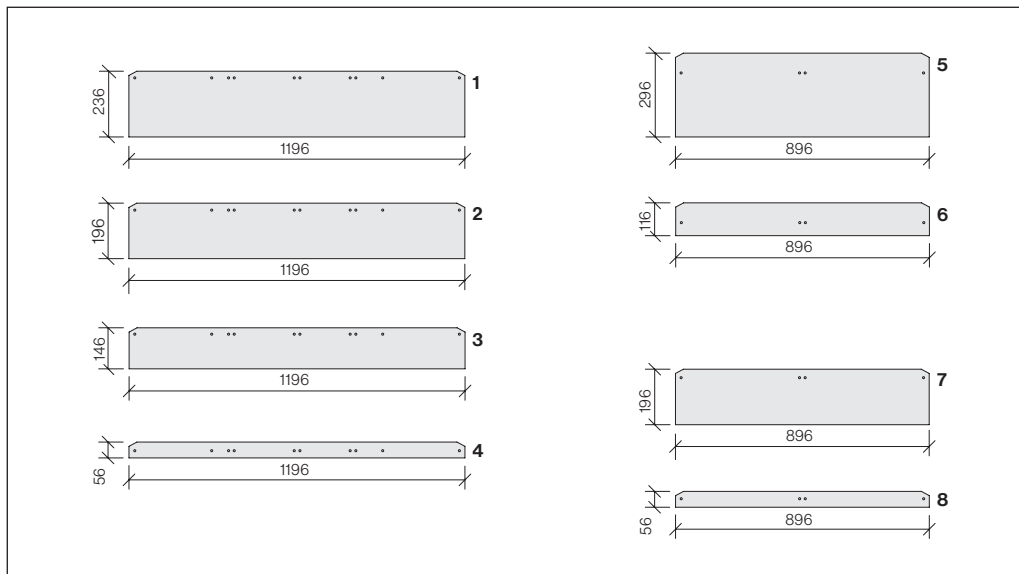
Descriptif

Les plaques modulaires de façade Clinar en fibres-ciment sont fabriquées industriellement en tant que formats prêts à la pose. Les formats, configurations et les gammes de coloris actuels permettent des conceptions individuelles propres aux façades contemporaines de toutes dimensions. Les bardages formés d'un parement ventilé offrent de nombreux avantages:

- Protection optimale contre les intempéries
- Structure de paroi extérieure la plus sûre sur le plan de la physique du bâtiment
- Exécution possible en toute saison (montage à sec)
- Confort d'habitat élevé résultant d'un climat intérieur agréable été comme hiver
- Montage simple selon technique éprouvée
- Détails bien élaborés
- Reprise aisée de toutes tolérances de construction
- Pratiquement sans entretien
- Durable et de valeur sûre

Commande des matériaux

La caractéristique du matériau propre aux plaques de façade modulaires Clinar est notamment influencé par ses composants naturels. Suivant les charges de fabrication, ces matières peuvent être nuancées dans leur aspect, respectivement la coloration. Pour que les unités de ton des surfaces soient concordantes, la commande des matériaux doit être passée en fonction des façades de l'objet.

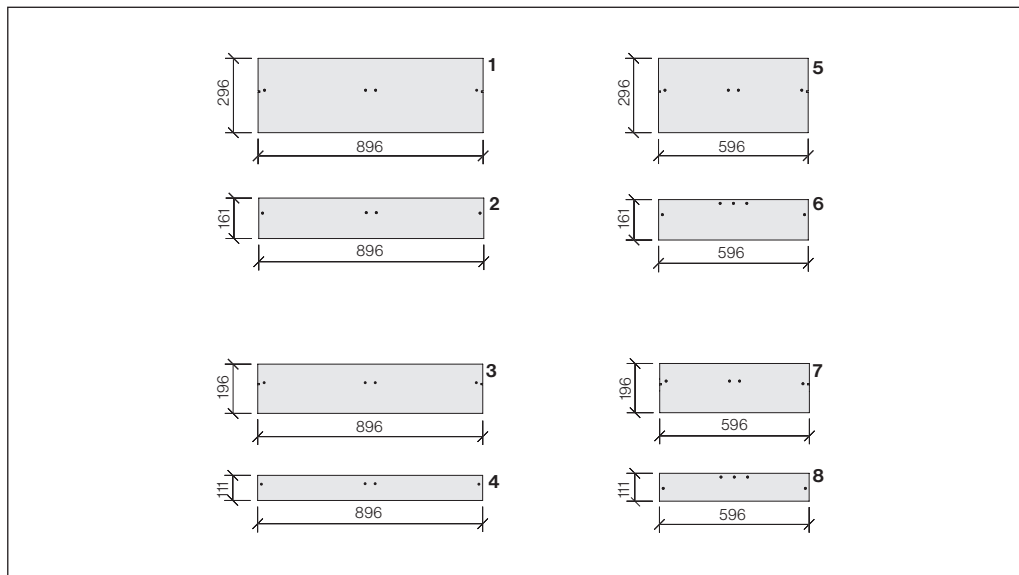
Clinar façon à clin 6 mm

- 1 Clinar 6 mm, 1200×240 mm
- 2 Clinar 6 mm, 1200×200 mm
- 3 Clinar 6 mm, 1200×150 mm
- 4 Plaque initiale 1200×56 mm
- 5 Clinar 6 mm, 900×300 mm
- 6 Plaque initiale 900×116 mm
- 7 Clinar 6 mm, 900×200 mm
- 8 Plaque initiale 900×56 mm

La pose mixte des plaques en largeur 1200 mm et 900 mm n'est pas autorisée. Par conséquent les plaques en largeur 1200 mm ne doivent pas être utilisées comme plaques de bordure aux formats de 900 mm de large.

Pour la vue d'ensemble des teintes ainsi que des plaques pour embrasures et linteaux disponibles, voir: «Programme et teintes façade».

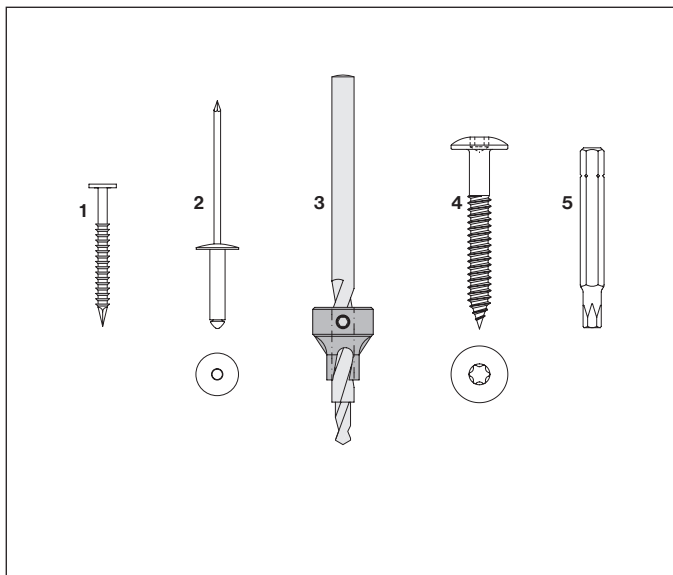
Clinar rectangle en bande 4 mm



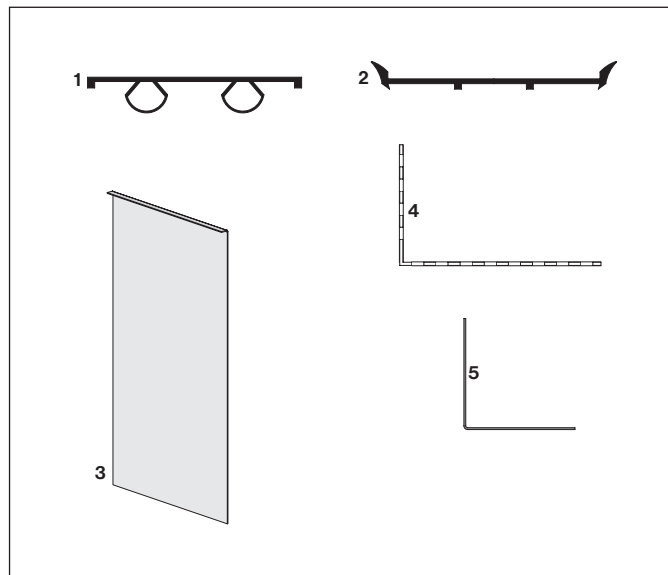
- 1 Clinar 4 mm, 900×300 mm
- 2 Plaque initiale, 900×161 mm
- 3 Clinar 4 mm, 900×200 mm
- 4 Plaque initiale 900×111 mm
- 5 Clinar 4 mm, 600×300 mm
- 6 Plaque initiale 600×161 mm
- 7 Clinar 4 mm, 600×200 mm
- 8 Plaque initiale 600×111 mm

La pose mixte des plaques en largeur 900 mm et 600 mm n'est pas autorisée. Par conséquent les plaques en largeur 900 mm ne doivent pas être utilisées comme plaques de bordure aux formats de 600 mm de large.

Pour la vue d'ensemble des teintes ainsi que des plaques pour embrasures et linteaux disponibles, voir: «Programme et teintes façade».

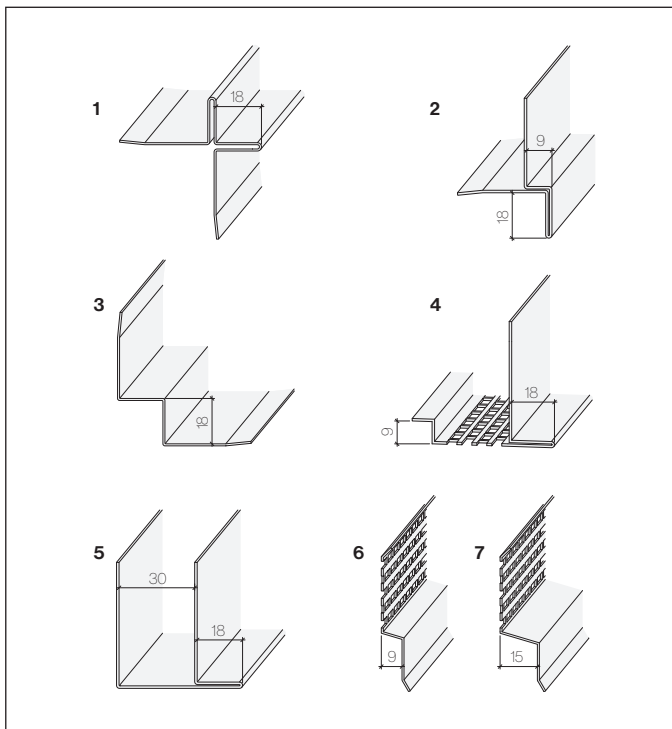
Matériel de fixation

- 1 Clous Swisspearl, cranté, zingué, 2,3×32, tête Ø6 mm
- 2 Rivet pour façade Swisspearl AlMg3, tête Ø90 mm 4,0×15 mm, brut ou coloré Longueur de serrage 7,5-14,0 mm
- 3 Mèche étagée Ø6,0×41 mm
- 4 Vis pour façade T20, tête ronde et plate, résistante à la corrosion, brute ou colorée 4,8×38 mm
- 5 Embout Torx T 20 W

Rubans et profilés

- 1 Ruban d'étanchéité spécial EPDM «Swisspearl», noir, 60×10 mm, rouleau 50 m
- 2 Ruban d'étanchéité EPDM «Swisspearl», noir, 60 mm, rouleau 50 m
- 3 Tôle de joint, Alu 0,4 mm noir deux faces, 1 pli, 80x234 mm, 80x194 mm, 80x144 mm
- 4 Profilé d'aération, alu, brut Longueur 2500 mm Dimension 50×30 mm, 70×30 mm, 100×40 mm
- 5 Noquets de zinc 300×50×50 mm, 250×50×50 mm, 200×50×50 mm, 150×50×50 mm, 165×30×30 mm, 110×30×30 mm

Profils de raccord

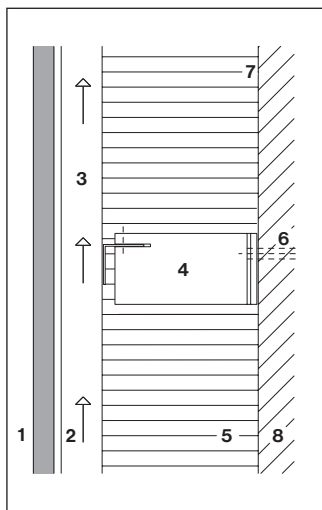


- 1 Profilé cruciforme, âme 18 mm
- 2 Profilé d'embrasure, âme 18 mm
- 3 Profilé d'angle intérieur, âme 18 mm
- 4 Profilé de linteau, âme 18 mm
- 5 Profilé de linteau avec store, âme 18 mm
- 6 Closoir ventilé haut, 9 mm
- 7 Closoir ventilé haut, 15 mm

Longueur 2800 mm, alu anodisé incolore ou thermolaqué

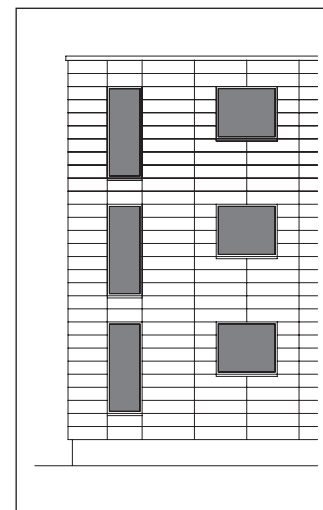
Champ d'application

Les plaques modulaires Clinar sont principalement montées sur un lattage porteur vertical. Principe: bardage extérieur ventilé.

Principe de fonctionnement**Lignes de référence**

Une structure verticale et horizontale caractérise les plaques Clinar. L'alignement des joints est prépondérant. Aux angles, la répartition des plaques doit être adaptée à la configuration de l'ensemble de la façade. Considérer les linteaux de fenêtre en tant que lignes de référence horizontales. Le calepinage des façades définit la façon de pose.

- 1 Bardage
- 2 Lame d'air
- 3 Lattage
- 4 Ossature
- 5 Isolation thermique
- 6 Ancrage
- 7 Support
- 8 Structure porteuse



Lignes de référence, calepinage

Ossature

Les bardages de façade posés sur des ossatures en bois sous forme de barres ne sont autorisés que jusqu'à la hauteur du bâtiment élevé. Sont considérés comme bâtiments élevés ceux dont la hauteur totale atteint plus de 30 m. La hauteur totale d'un ouvrage correspond à la plus grande hauteur entre le point le plus haut de la charpente du toit, mesurée à l'aplomb du terrain de référence (AEA).

Lame d'air, isolation thermique, étanchéité à l'air, influences du vent

Exigences et exécution conformément aux normes SIA en vigueur.

Qualité du bois

Les lattes porteuses doivent être tirées en épaisseur sur une face et satisfaire aux exigences suivantes

- épaisseur min. 27 mm
- classe de résistance II (CR II/C24)
- humidité max. 20 M.-%

Support

Monter les lattes porteuses sur une assise plane et calée.

Lambourdes, profilés de support horizontaux

Distance max. 995 mm.

Lattage

Dimensions, écartement voir schémas de répartition.

Fixation du lattage porteur

Le lattage est fixé sur les lambourdes ou profilés de support. Lors de la définition des fixations et des écartements de l'ossature, considérer les influences du vent selon norme SIA.

Moyens de fixation

- Vis galvanisées.
- Diamètre min. 6.0 mm
 - Tête Ø min. 11.8 mm.

Les lattes d'une largeur >60 mm sont fixées par 2 vis à chaque point de fixation.

Appuis des plaques

Eviter toutes tensions entre plaques et ossature. L'épaisseur de tôles ou de profilés métalliques intercalaires, ne doit pas excéder 0.8 mm. Pour les profilés plus épais (huisseries, appuis de fenêtre, etc.), adapter l'ossature en conséquence.

Compatibilité

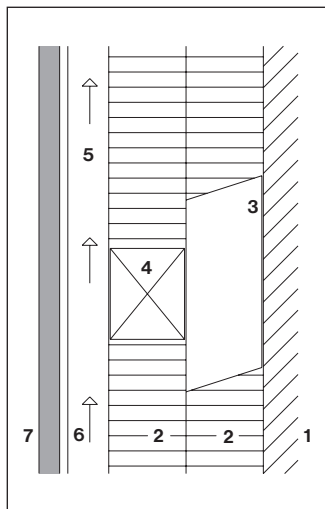
Les profilés en aluminium non traité (huisseries, appuis de fenêtres, etc.) sont incompatibles avec les fibres-ciment. Pour les parties de construction visibles en alu, utiliser la qualité anodisée ou traitée par poudrage pour usage extérieur, avec feuille de protection. Des résidus de découpes ou de la poussière de forage, en présence d'humidité, peuvent provoquer des taches sur des surfaces anodisées.

Mastic

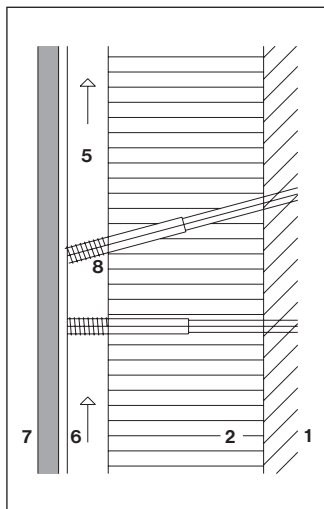
Avant d'utiliser des mastics ou autres masses d'étanchéité sur des plaques de façade Swisspearl, éclaircir d'abord leur compatibilité spécifique avec le fabricant respectif. Des mastics à base de thiokol ou de silicone, par exemple, dégagent du plastifiant provoquant des salissures indélébiles. Swisspearl Schweiz AG n'assume aucune responsabilité quant à des salissures de ce type.

Joint de dilatation du bâtiment

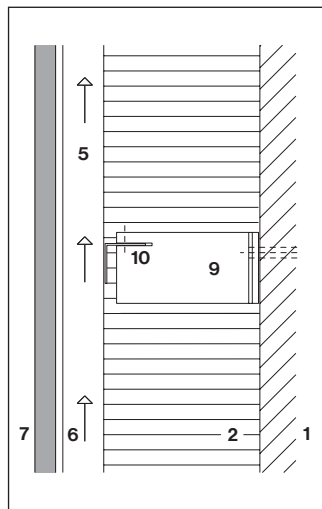
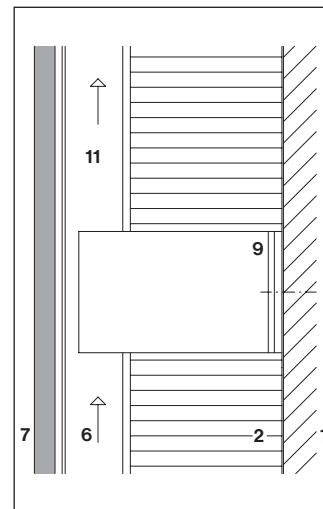
A l'endroit des joints de dilatation de la construction, l'ossature et les plaques de bardage devront également être séparées par un joint de dilatation continu.

Types d'ossature

Bois/bois



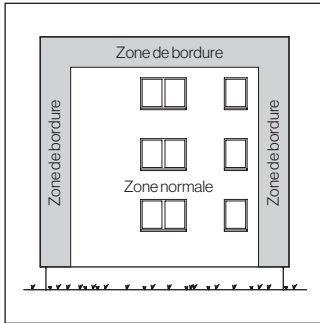
Bois/vis à distance

Bois/métal
sans pont thermiqueMétal
sans pont thermique

- 1 Structure porteuse, support
- 2 Isolation thermique
- 3 Lambourde verticale
- 4 Lambourde horizontale
- 5 Lattage porteur vertical
- 6 Lame d'air

- 7 Bardage de façade
- 8 Vis à distance
- 9 Console isolée thermiquement
- 10 Profilé porteur horizontal
- 11 Profilé porteur vertical

Zone de bordure



La largeur de la zone de bordure correspond à $\frac{1}{10}$ de la largeur de façade et de la hauteur de façade (min. 1.0 et max. 2.0 m)

Clinar façon à clin 6 mm

Clinar rectangle, bande 4 mm

Les efforts de succion sur les surfaces construites sont à calculer selon la norme SIA comme suit:

$$q_{ek} = C_h \times q_{po} \times C_{pe}$$

Pour hauteur d'immeuble ≤ 30 m			
kN/m ²	0.9	1.1	1.3

Respectivement:

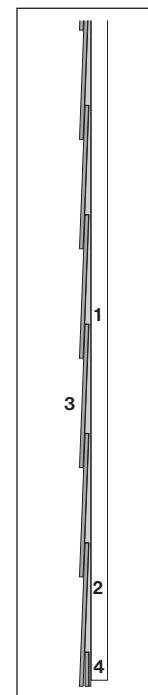
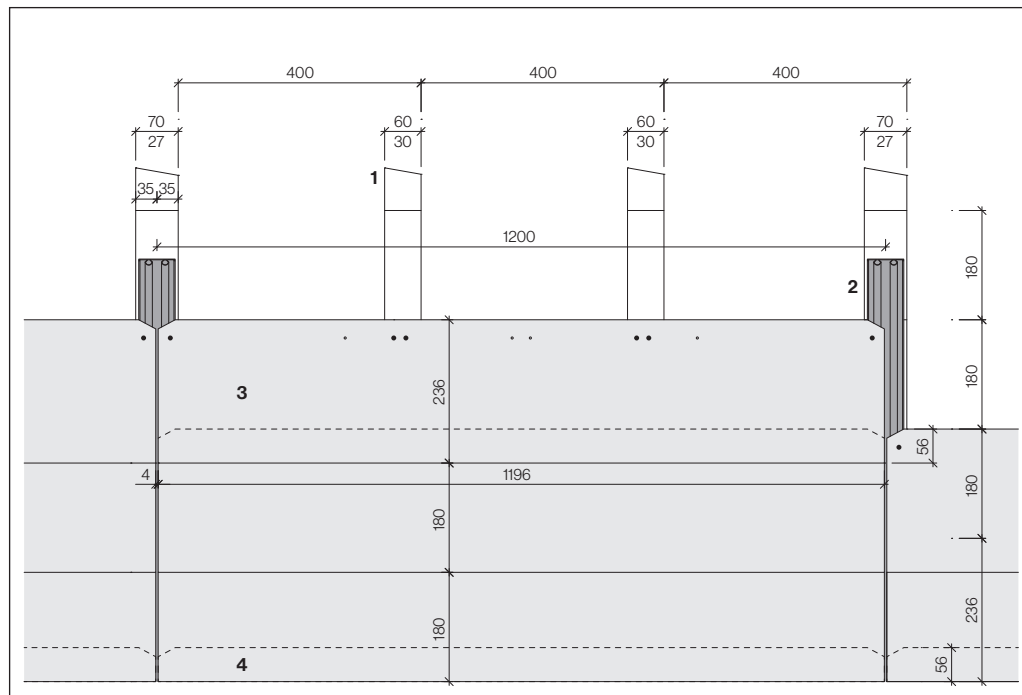
- q_{ek} = Pression caractéristique du vent sur les faces extérieures d'un bâtiment (pression dynamique mesurée)
- q_{po} = Valeur de référence de la pression dynamique
- C_h = Valeur profil ou profil local, tributaire de la topographie et de la hauteur du bâtiment
- C_{pe} = Coefficient de pression pour pression/succion extérieures, tributaire de la forme du bâtiment ≤ 30 m

Données techniques

- Clinar 4 mm, Epaisseur nominale 3.8 mm
- Clinar 6 mm, Epaisseur nominale 5.8 mm*
- Masse volumique 1.8 g/cm³
- Module E env. 15000 MPa
- Valeur de calcul pour la tension de flexion 8.0 MPa
- Coefficient de dilatation thermique 0.01 mm/mK
- Indice incendie 6q,3 (incombustible)/A2-s1,d0 réaction au feu groupe RF1 selon AEA1 (Suisse)
- Résistance au gel et durabilité selon EN 12467

* A fin de simplification, ce produit est désigné en épaisseur 4 et 6 mm dans la communication.

Clinar façon à clin 6 mm, 1200×240 mm, hauteur visible 180 mm, joints alignés

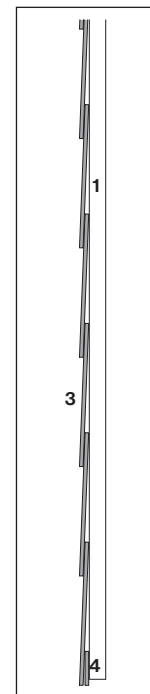
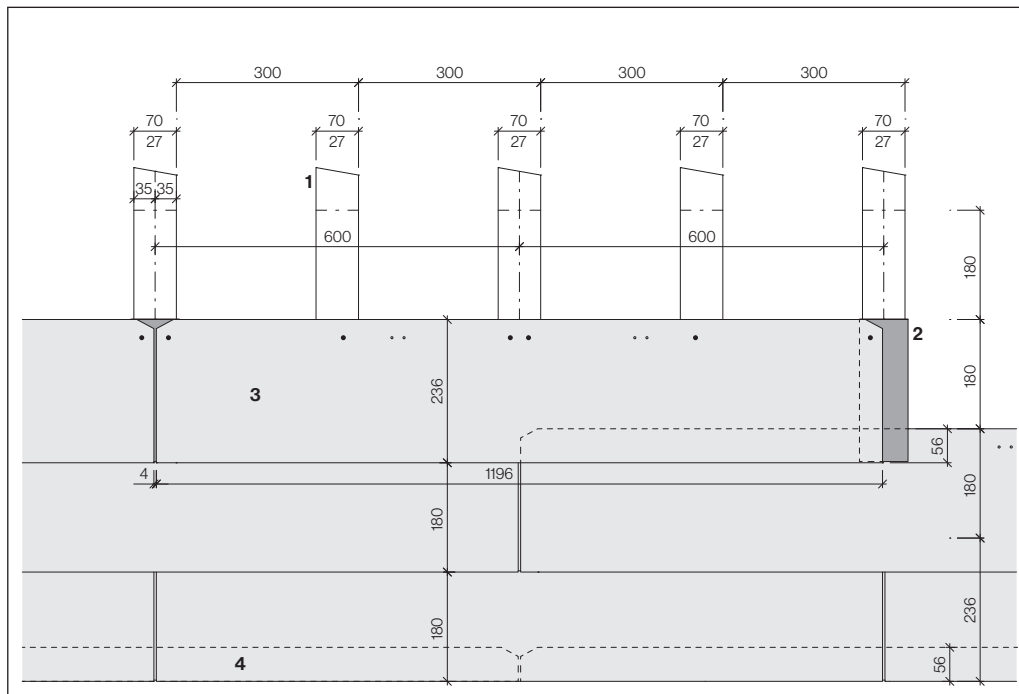


Fixation: 6 clous Swisspearl 2,3×32 mm, crantés, zingués.
Le recouvrement peut être diminué de max. 5 mm.

- 1 Lattage, tiré en épaisseur 27×70 mm, 30×60 mm
- 2 Ruban spéciale EPDM „Swisspearl“, 60×10 mm
- 3 Clinar façon à clin 6 mm, 1200×240 mm
- 4 Plaque initiale Clinar 6 mm, 1200×56 mm

Principe

Clinar façon à clin 6 mm, 1200×240 mm, hauteur visible 180 mm, joints décalés ½

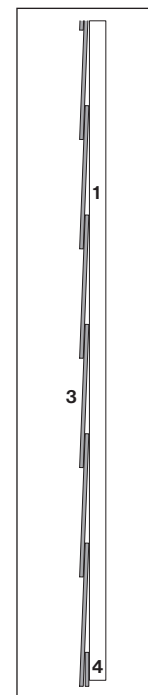
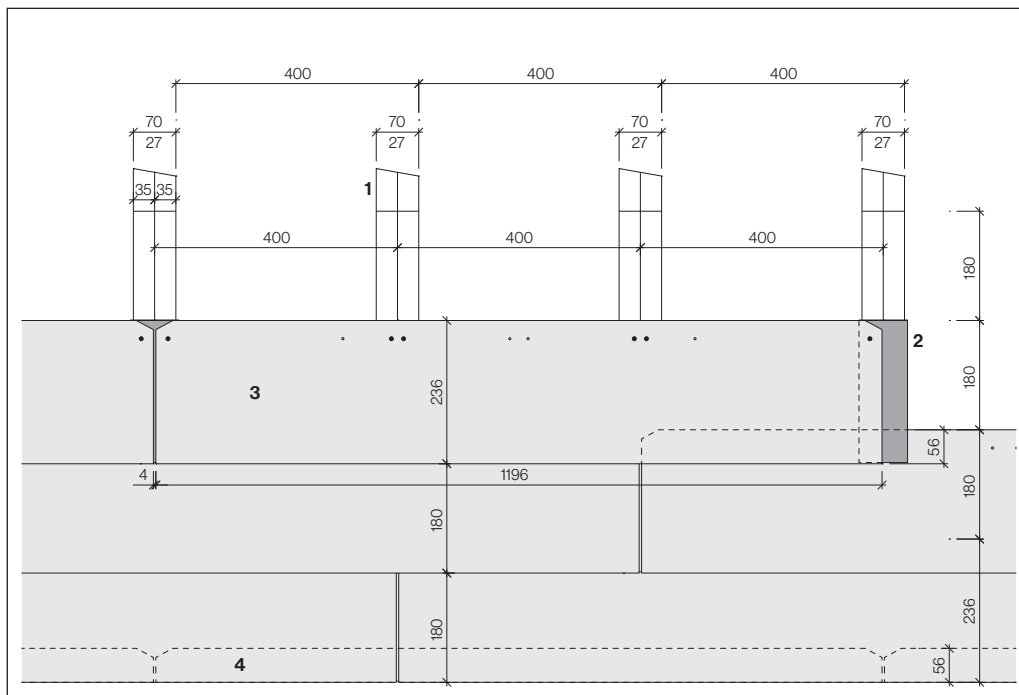


Fixation: 6 clous Swisspearl 2.3×32 mm, crantés, zingués.
Le recouvrement peut être diminué de max. 5 mm.

- 1 Lattage, tiré en épaisseur 27×70 mm
- 2 Tôle de joint, alu 0.4mm, noir, 80×234 mm
- 3 Clinar façon à clin 6 mm, 1200×240 mm
- 4 Plaque initiale Clinar 6 mm, 1200×56 mm

Principe

Clinar façon à clin 6 mm, 1200×240 mm, hauteur visible 180 mm, joints décalés 1/3

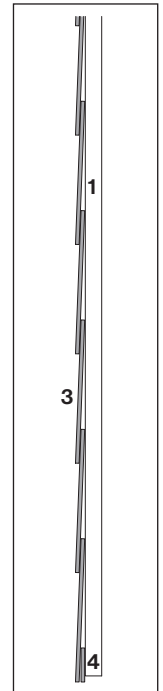
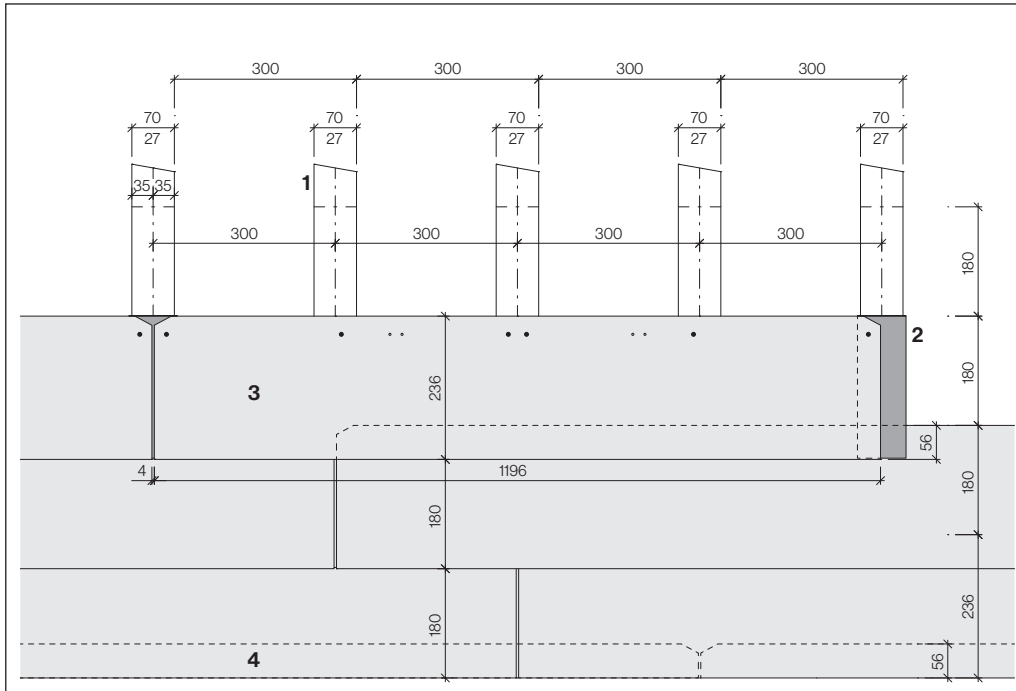


Fixation: 6 clous Swisspearl 2.3×32 mm, crantés, zingués.
Le recouvrement peut être diminué de max. 5 mm.

- 1 Lattage, tiré en épaisseur 27×70 mm
- 2 Tôle de joint, alu 0.4mm, noir, 80×234 mm
- 3 Clinar façon à clin 6 mm, 1200×240 mm
- 4 Plaque initiale Clinar 6 mm, 1200×56 mm

Principe

Clinar façon à clin 6 mm, 1200×240 mm, hauteur visible 180 mm, joints décalés ¼

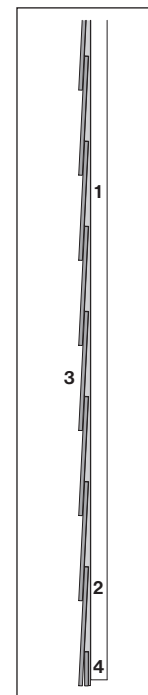
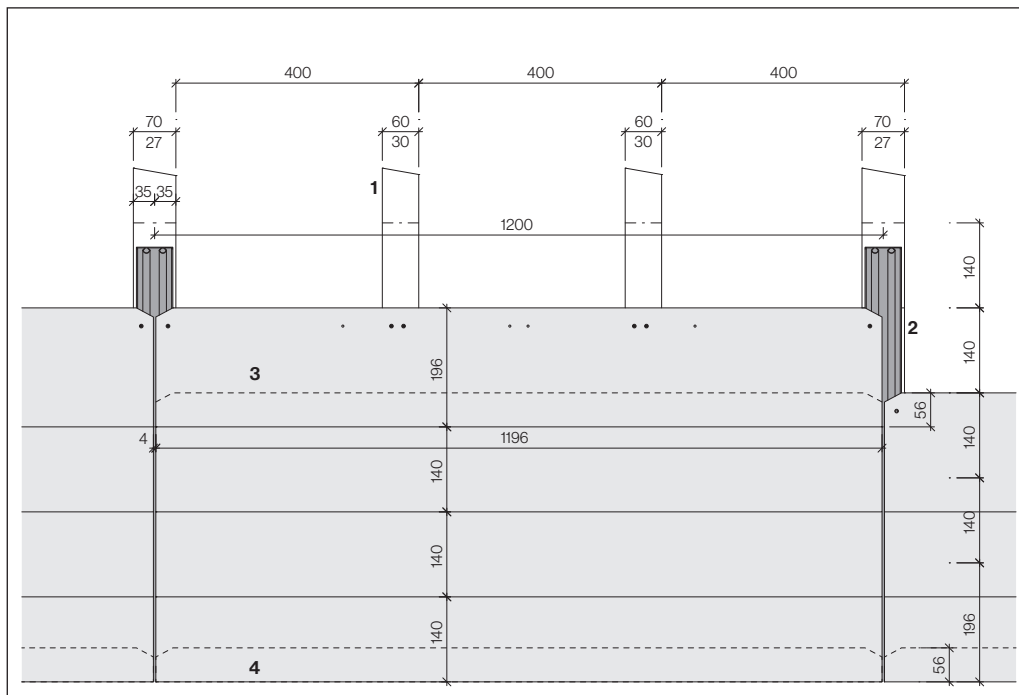


Fixation: 6 clous Swisspearl 2.3×32 mm, crantés, zingués.
Le recouvrement peut être diminué de max. 5 mm.

- 1 Lattage, tiré en épaisseur 27×70 mm
- 2 Tôle de joint, alu 0.4mm, noir, 80×234 mm
- 3 Clinar façon à clin 6 mm, 1200×240 mm
- 4 Plaque initiale Clinar 6 mm, 1200×56 mm

Principe

Clinar façon à clin 6 mm, 1200×200 mm, hauteur visible 140 mm, joints alignés

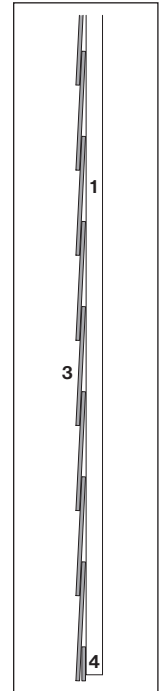
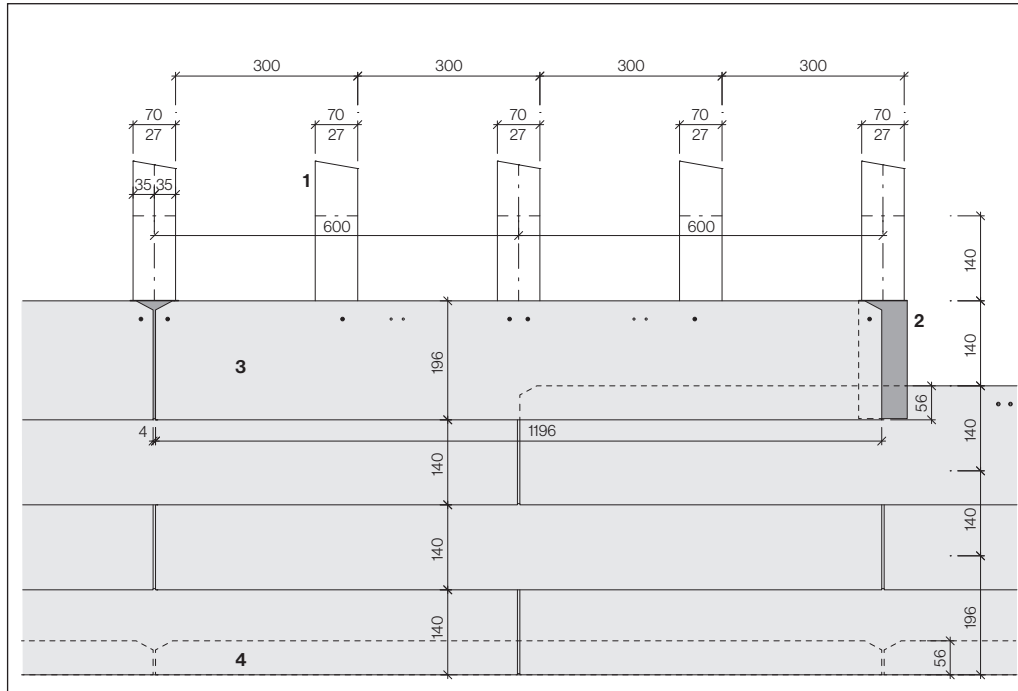


Fixation: 6 clous Swisspearl 2.3×32 mm, crantés, zingués.
Le recouvrement peut être diminué de max. 5 mm.

- 1 Lattage, tiré en épaisseur 27×70 mm, 30×60 mm
- 2 Ruban spéciale EPDM „Swisspearl“, 60×10 mm
- 3 Clinar façon à clin 6 mm, 1200×200 mm
- 4 Plaque initiale Clinar 6 mm, 1200×56 mm

Principe

Clinar façon à clin 6 mm, 1200×200 mm, hauteur visible 140 mm, joints décalés ½

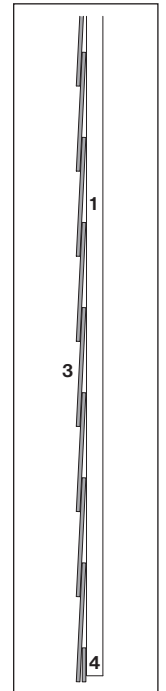
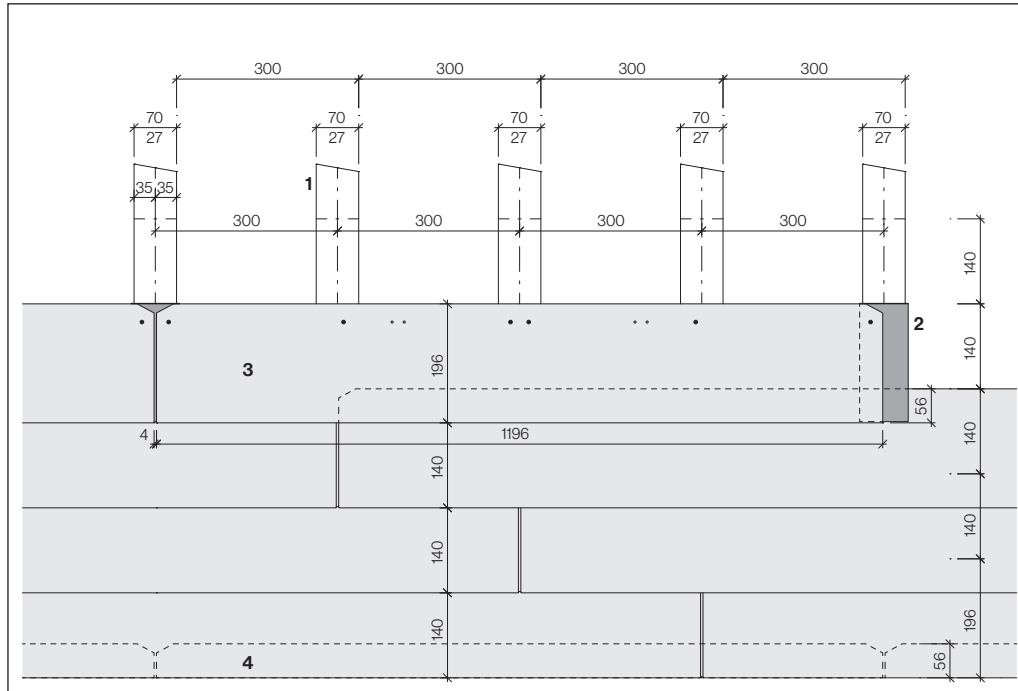


Principe

Fixation: 6 clous Swisspearl 2,3×32 mm, crantés, zingués.
Le recouvrement peut être diminué de max. 5 mm.

- 1 Lattage, tiré en épaisseur 27×70 mm
- 2 Tôle de joint, alu 0,4mm, noir, 80×194 mm
- 3 Clinar façon à clin 6 mm, 1200×200 mm
- 4 Plaque initiale Clinar 6 mm, 1200×56 mm

Clinar façon à clin 6 mm, 1200×200 mm, hauteur visible 140 mm, joints décalés ¼

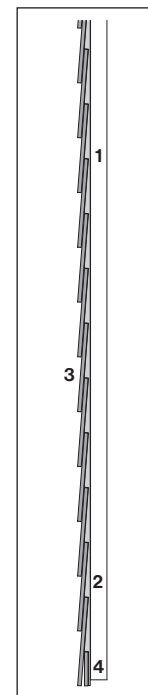
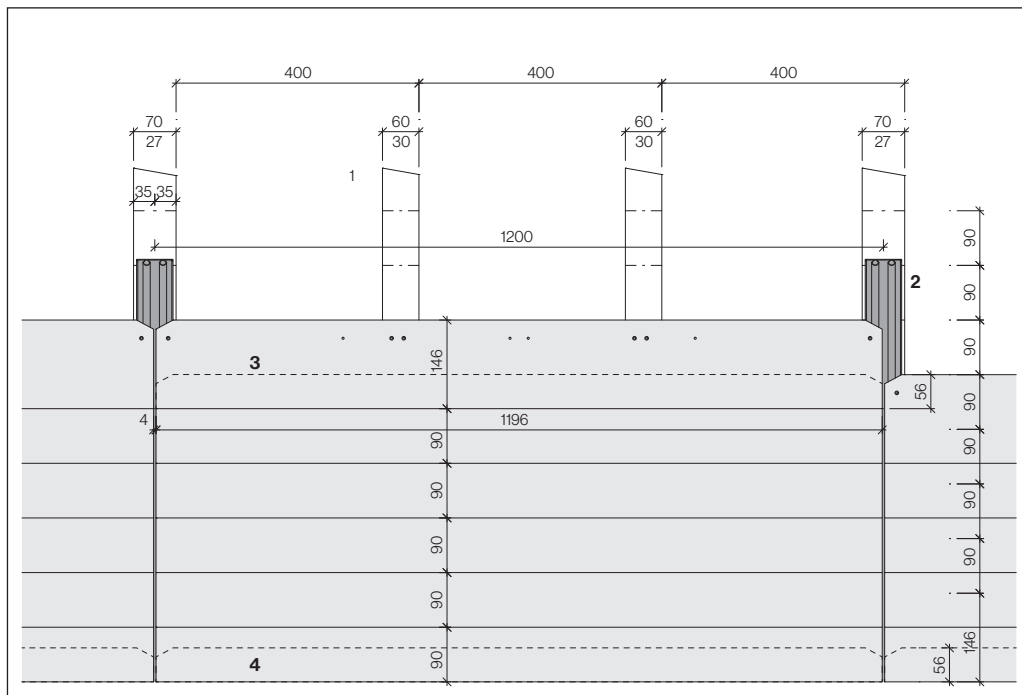


Principe

Fixation: 6 clous Swisspearl 2.3×32 mm, crantés, zingués.
Le recouvrement peut être diminué de max. 5 mm.

- 1 Lattage, tiré en épaisseur 27×70 mm
- 2 Tôle de joint, alu 0.4mm, noir, 80×194 mm
- 3 Clinar façon à clin 6 mm, 1200×200 mm
- 4 Plaque initiale Clinar 6 mm, 1200×56 mm

Clinar façon à clin 6 mm, 1200×150 mm, hauteur visible 90 mm, joints alignés

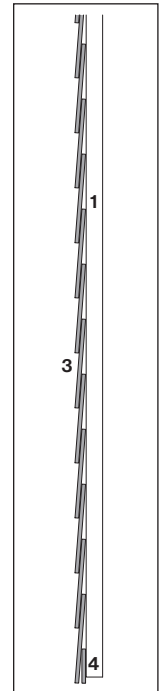
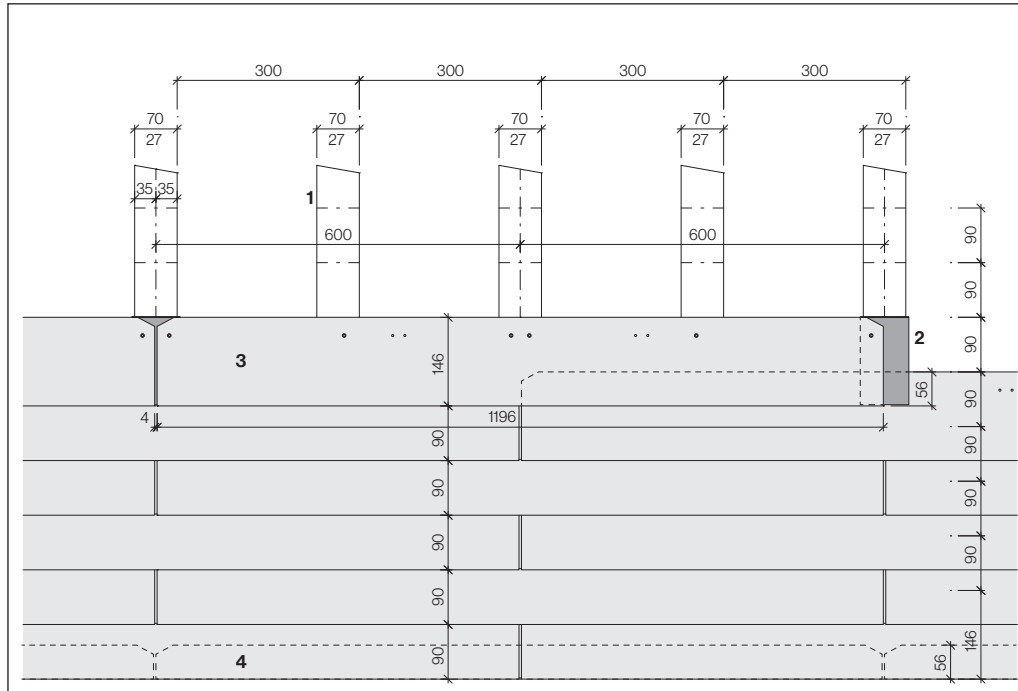


Fixation: 6 clous Swisspearl 2,3×32 mm, crantés, zingués.
Le recouvrement peut être diminué de max. 5 mm.

- 1 Lattage, tiré en épaisseur 27×70 mm, 30×60 mm
- 2 Ruban spéciale EPDM „Swisspearl“, 60×10 mm
- 3 Clinar façon à clin 6 mm, 1200×150 mm
- 4 Plaque initiale Clinar 6 mm, 1200×56 mm

Principe

Clinar façon à clin 6 mm, 1200×150 mm, hauteur visible 90 mm, joints décalés ½

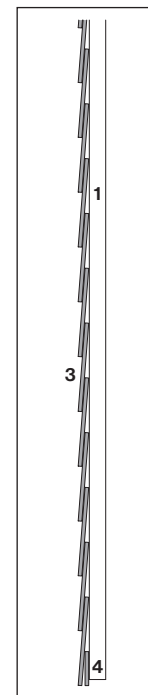
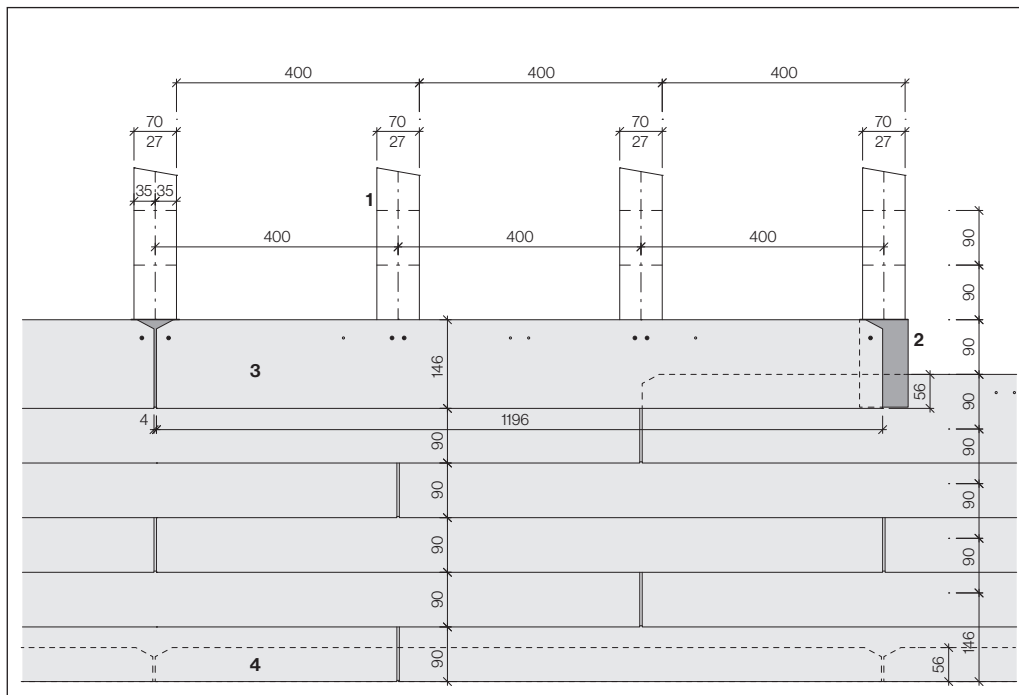


Principe

Fixation: 6 clous Swisspearl 2,3×32 mm, crantés, zingués.
Le recouvrement peut être diminué de max. 5 mm.

- 1 Lattage, tiré en épaisseur 27×70 mm
- 2 Tôle de joint, alu 0,4mm, noir, 80×144 mm
- 3 Clinar façon à clin 6 mm, 1200×150 mm
- 4 Plaque initiale Clinar 6 mm, 1200×56 mm

Clinar façon à clin 6 mm, 1200×150 mm, hauteur visible 90 mm, joints décalés 1/3

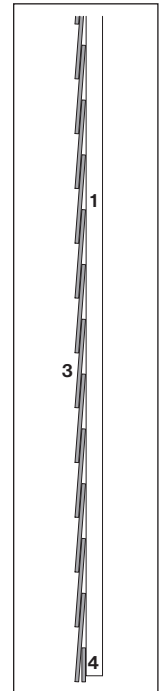
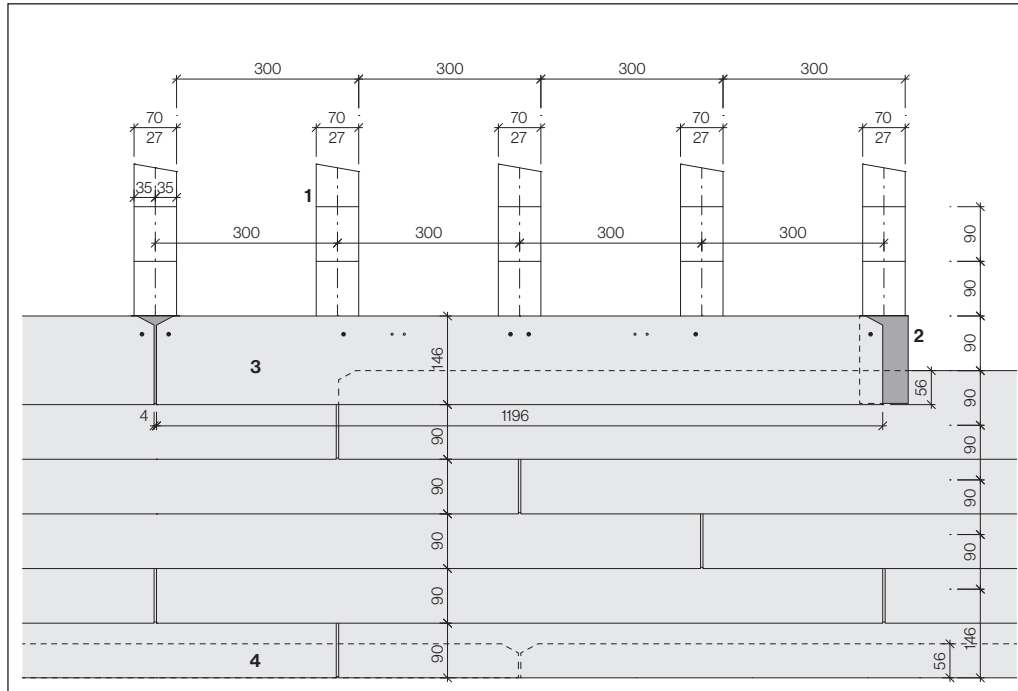


Fixation: 6 clous Swisspearl 2.3×32 mm, crantés, zingués.
Le recouvrement peut être diminué de max. 5 mm.

- 1 Lattage, tiré en épaisseur 27×70 mm
- 2 Tôle de joint, alu 0.4mm, noir, 80×144 mm
- 3 Clinar façon à clin 6 mm, 1200×150 mm
- 4 Plaque initiale Clinar 6 mm, 1200×56 mm

Principe

Clinar façon à clin 6 mm, 1200×150 mm, hauteur visible 90 mm, joints décalés ¼

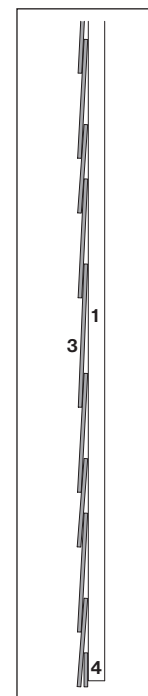
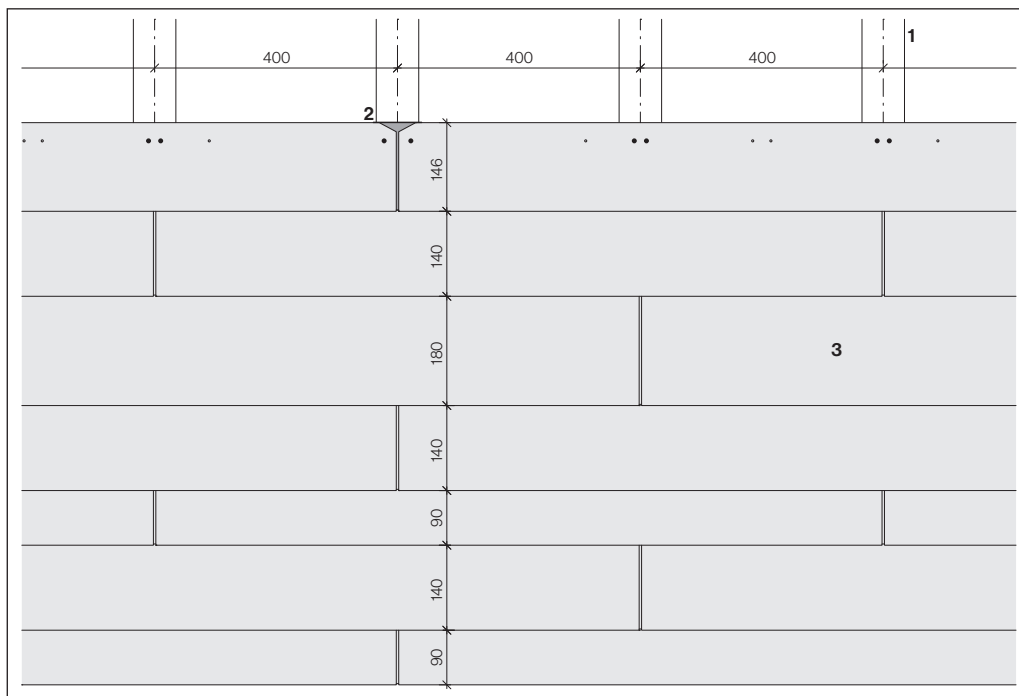


Fixation: 6 clous Swisspearl 2.3×32 mm, crantés, zingués.
Le recouvrement peut être diminué de max. 5 mm.

- 1 Lattage, tiré en épaisseur 27×70 mm
- 2 Tôle de joint, alu 0.4mm, noir, 80×144 mm
- 3 Clinar façon à clin 6 mm, 1200×150 mm
- 4 Plaque initiale Clinar 6 mm, 1200×56 mm

Principe

Exemple: Clinar façon à clin 6 mm, hauteur visible variable 180/140/90 mm, joints décalés 1/3



Clinar façon à clin 6 mm, 1200×240, 1200×200 et 1200×150 variable.

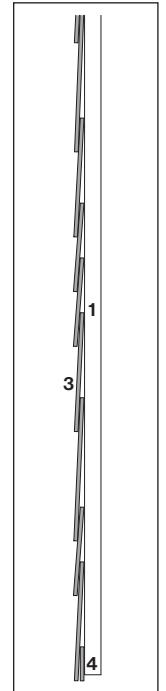
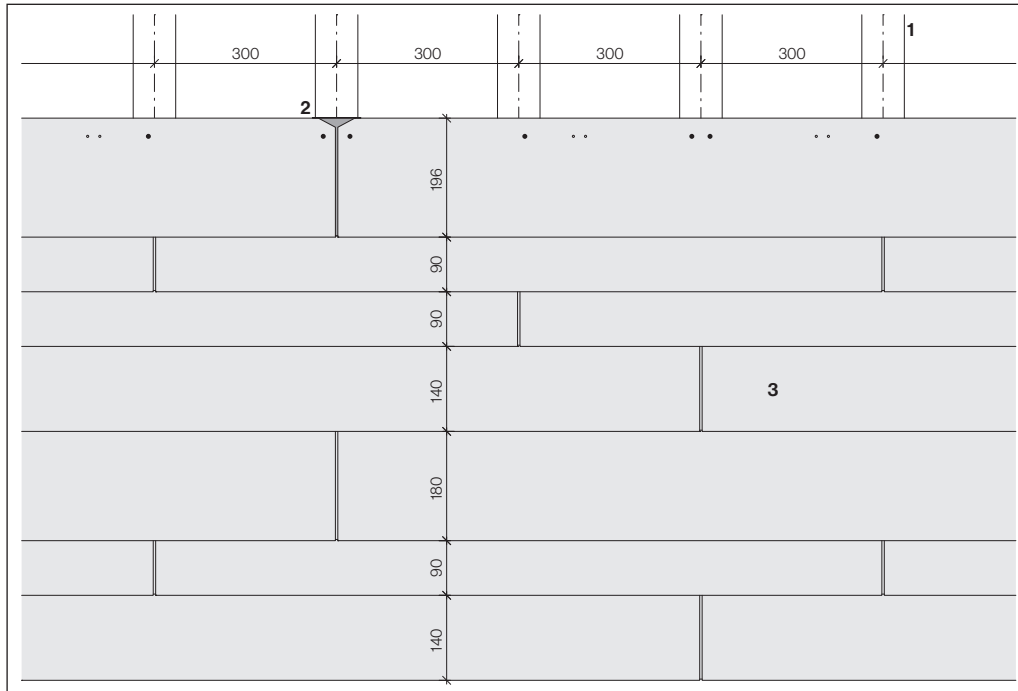
Fixation: 6 clous Swisspearl 2.3×32 mm, crantés, zingués.

Le recouvrement peut être diminué de max. 5 mm.

- 1 Lattage, tiré en épaisseur 27×70 mm
- 2 Tôle de joint, alu 0.4mm, noir
- 3 Clinar façon à clin 6 mm
- 4 Plaque initiale Clinar 6 mm, 1200×56 mm

Principe

Exemple: Clinar façon à clin 6 mm, hauteur visible variable 180/140/90 mm, joints décalés ¼



Clinar façon à clin 6 mm , 1200×240, 1200×200 et 1200×150 variable.

Fixation: 6 clous Swisspearl 2.3×32 mm, crantés, zingués.

Le recouvrement peut être diminué de max. 5 mm.

1 Lattage, tiré en épaisseur 27×70 mm

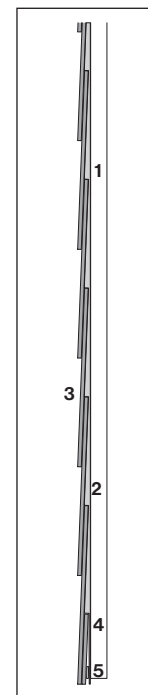
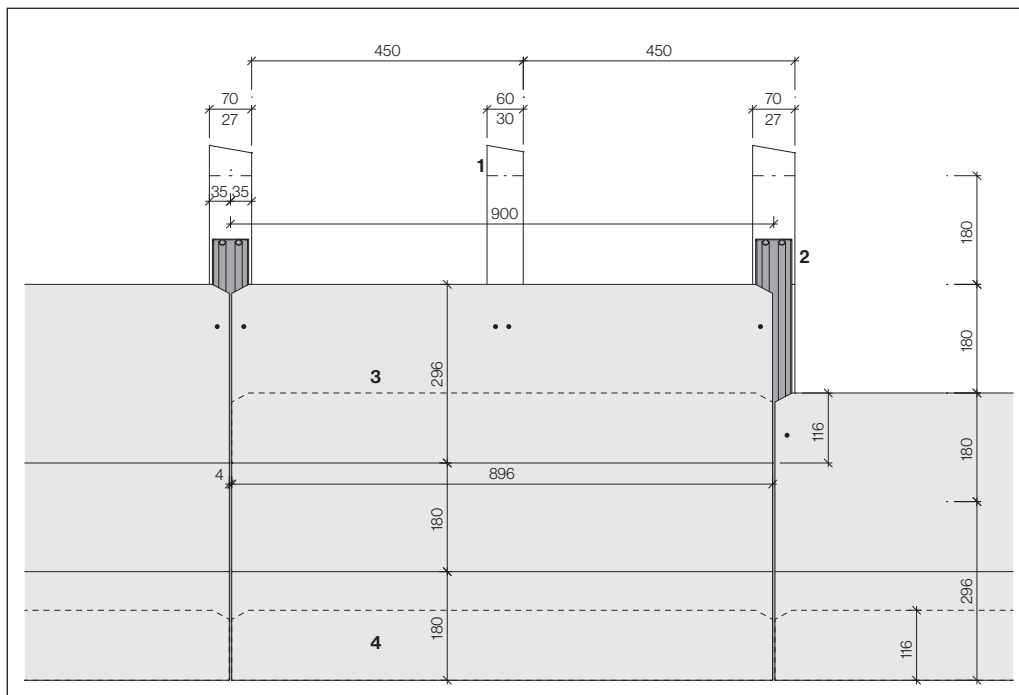
2 Tôle de joint, alu 0.4mm, noir

3 Clinar façon à clin 6 mm

4 Plaque initiale Clinar 6 mm, 1200×56 mm

Principe

Clinar façon à clin 6 mm, 900×300 mm, hauteur visible 180 mm, joints alignés

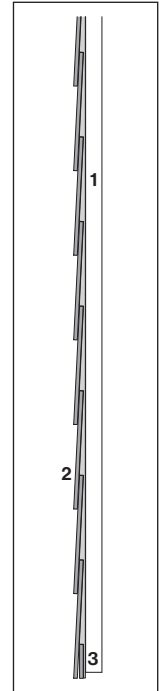
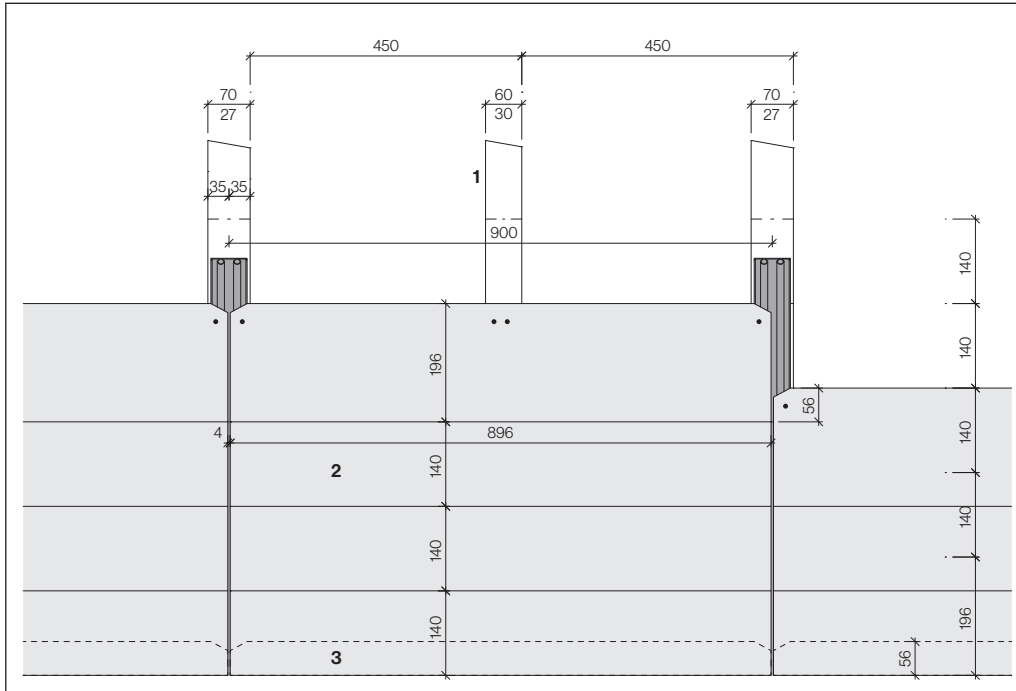


Fixation: 4 clous Swisspearl 2,3×32 mm, crantés, zingués.
Le recouvrement peut être diminué de max. 10 mm.

- 1 Lattage, tiré en épaisseur 27×70 mm, 30×60 mm
- 2 Ruban d'étanchéité EPDM «Swisspearl», 60×10 mm
- 3 Clinar façon à clin 6 mm, 900×300 mm
- 4 Plaque initiale Clinar 6 mm 900×116 mm
- 5 Cale 4 mm

Principe

Clinar façon à clin 6 mm, 900×200 mm, hauteur visible 140 mm, joints alignés

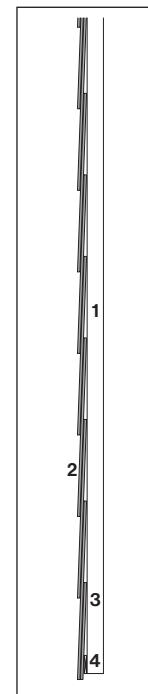
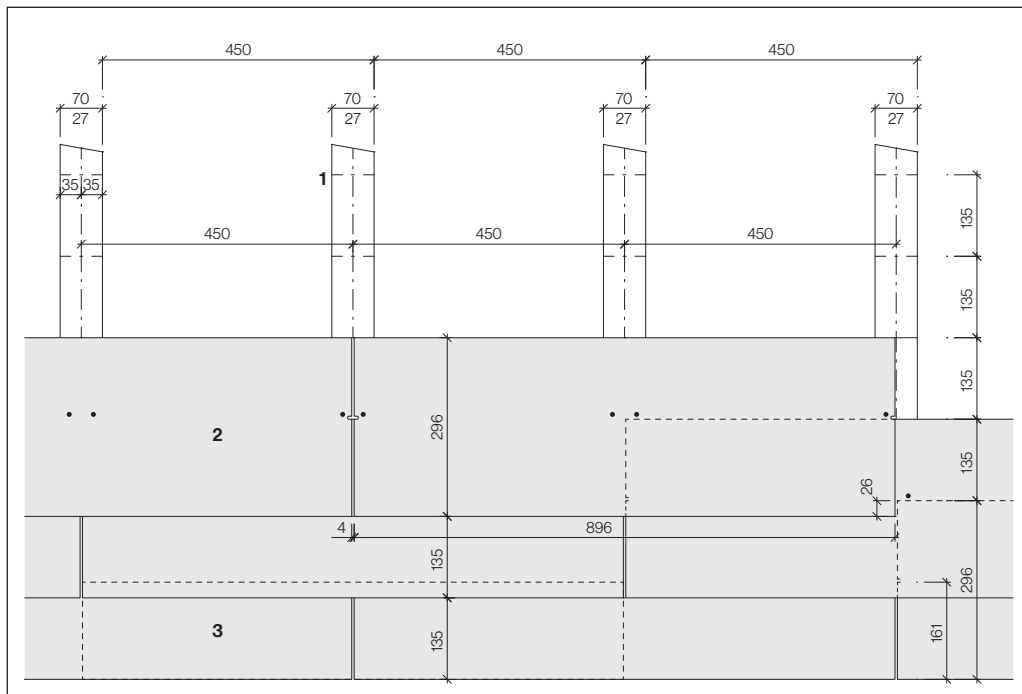


Fixation: 4 clous Swisspearl 2,3×32 mm, crantés, zingués
Le recouvrement peut être diminué de max. 5 mm

- 1 Lattage, tiré en épaisseur, 27×70 mm, 30×60 mm
- 2 Ruban d'étanchéité EPDM „Swisspearl“, 60×10 mm
- 3 Clinar façon à clin 6 mm, 900×200 mm
- 4 Plaque initiale Clinar 6 mm 900×56 mm

Principe

Clinar rectangle en bande 4 mm, 900×300 mm, hauteur visible 135 mm

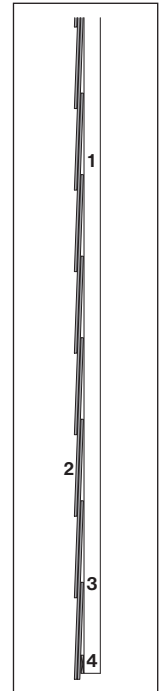
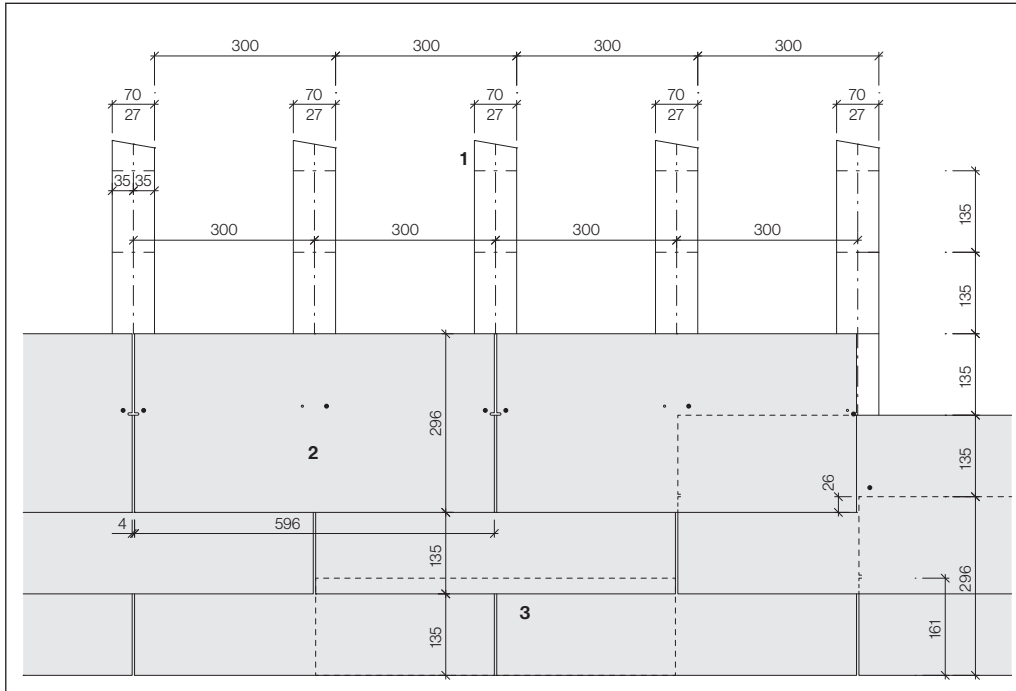


Fixation: 4 clous Swisspearl 2,3×32 mm, crantés, zingués

- 1 Lattage, tiré en épaisseur, 27×70 mm
- 2 Clinar rectangle en bande 4 mm, 900×300 mm
- 3 Plaque initiale Clinar 4 mm 900×161 mm
- 4 Cale 4 mm

Principe

Clinar rectangle en bande 4 mm, 600×300 mm, hauteur visible 135 mm

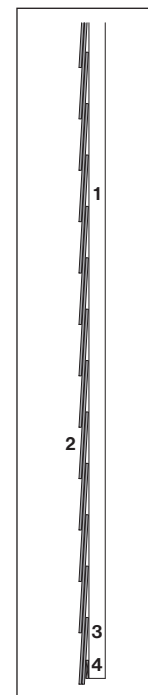
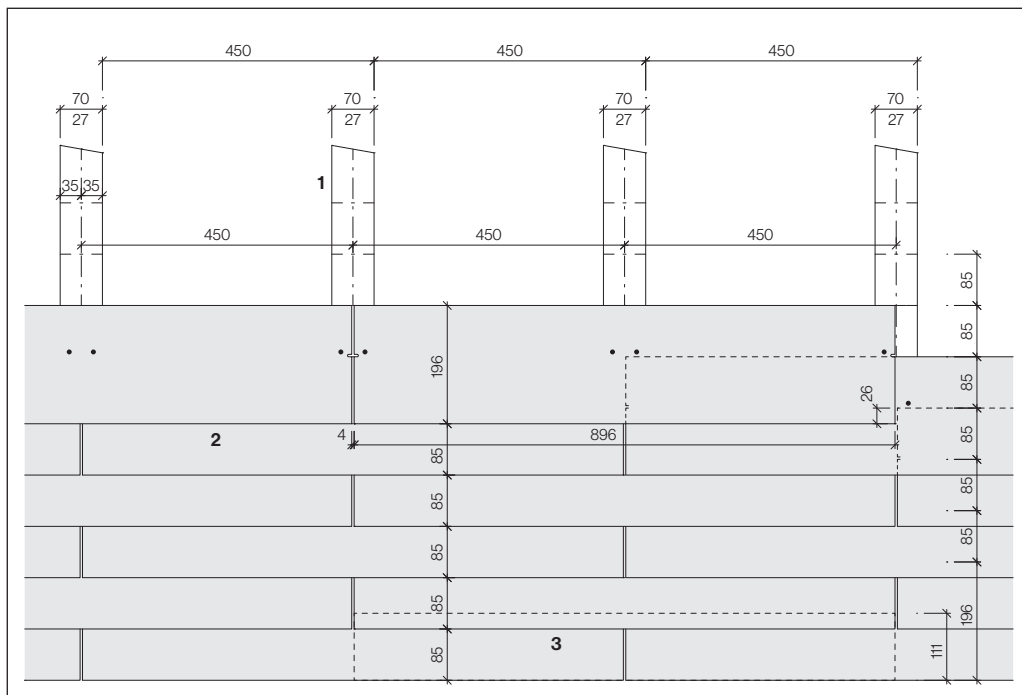


Principe

Fixation: 3 clous Swisspearl 2.3×32 mm, crantés, zingués

- 1 Lattage, tiré en épaisseur, 27×70 mm
- 2 Clinar rectangle en bande 4 mm, 600×300 mm
- 3 Plaque initiale Clinar 4 mm 600×161 mm
- 4 Cale 4 mm

Clinar rectangle en bande 4 mm, 900×200 mm, hauteur visible 85 mm

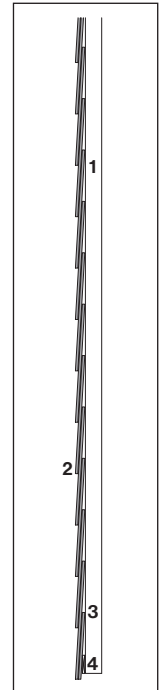
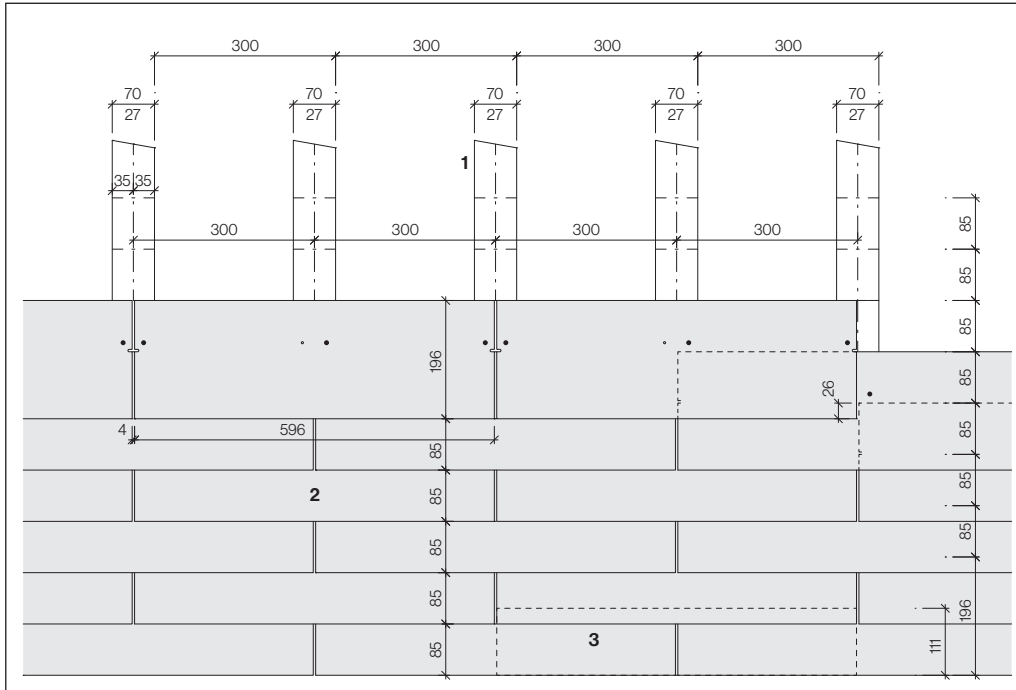


Fixation: 4 clous Swisspearl 2.3×32 mm, crantés, zingués

- 1 Lattage, tiré en épaisseur, 27×70 mm
- 2 Clinar rectangle en bande 4 mm, 900×200 mm
- 3 Plaque initiale Clinar 4 mm 900×111 mm
- 4 Cale 4 mm

Principe

Clinar rectangle en bande 4 mm, 600×200 mm, hauteur visible 85 mm

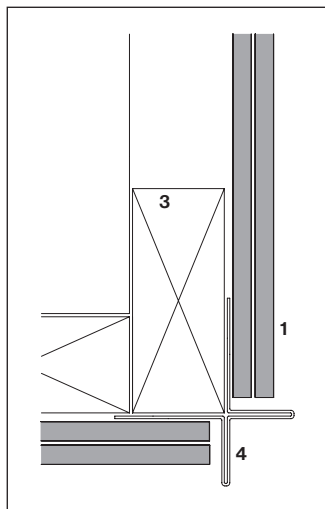


Fixation: 3 clous Swisspearl 2.3×32 mm, crantés, zingués

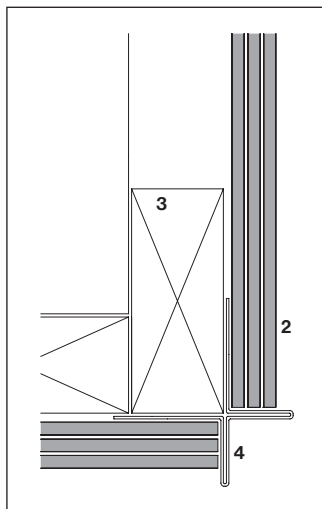
- 1 Lattage, tiré en épaisseur, 27×70 mm
- 2 Clinar rectangle en bande 4 mm, 600×200 mm
- 3 Plaque initiale Clinar 4 mm, 600×111 mm
- 4 Cale 4 mm

Principe

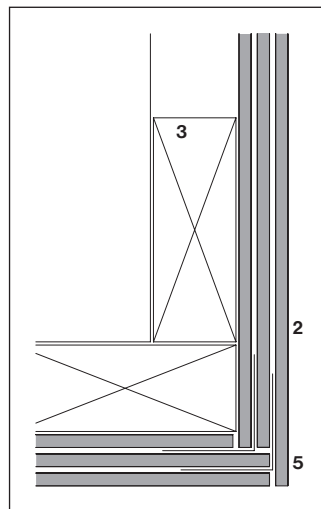
Angle extérieur



Profilé d'angle cruciforme, âme 18 mm, Lattage vertical 30×60 mm (joints alignés), lattage vertical 27×70 mm (joints décalés)



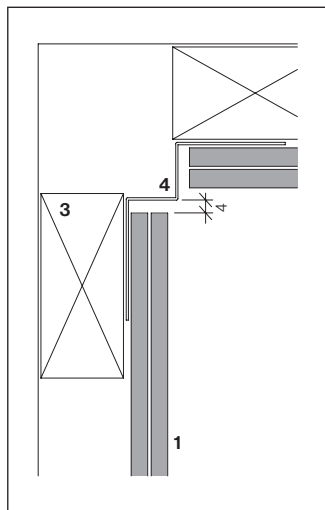
Profilé d'angle cruciforme, âme 18 mm, Lattage vertical 27×70 mm



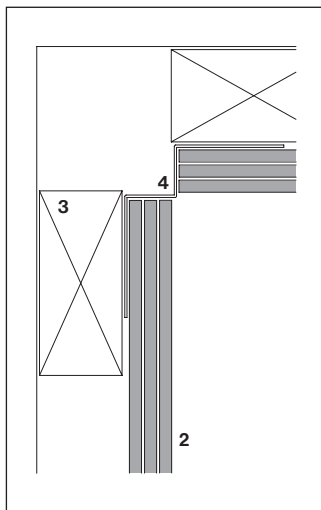
Ardoises coincidentes
Lattage vertical 27×70 mm

- 1 Clinar façon à clin 6 mm
- 2 Clinar rectangle en bande 4 mm
- 3 Lattage vertical
- 4 Profilé d'angle cruciforme, âme 18 mm
- 5 Noquets

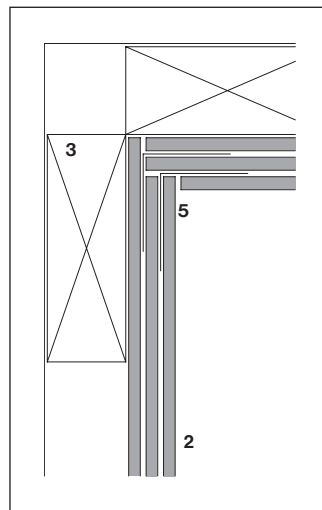
Angle intérieur



Profilé d'angle intérieur, âme 18 mm,
Lattage vertical 30×60 mm (joints alignés), lattage vertical 27×70 mm (joints décalés)

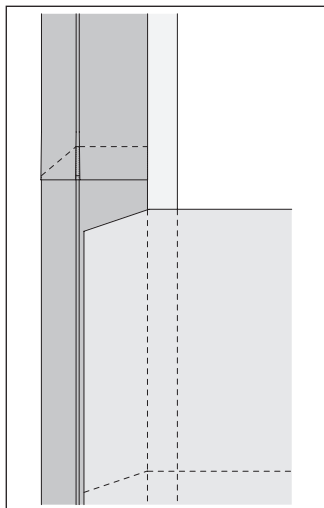


Profilé d'angle intérieur, âme 18 mm, Lattage vertical 27×70 mm

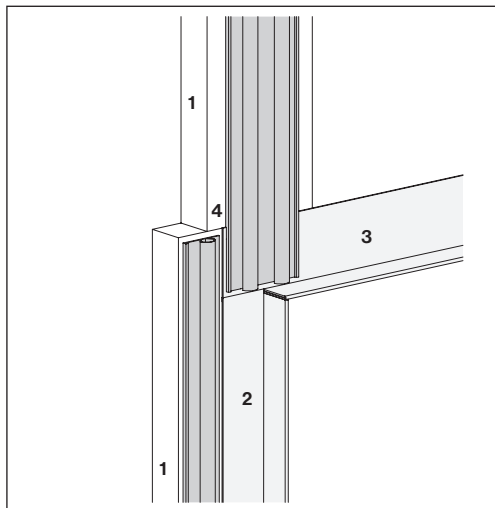


Plaques coincidentes
Lattage vertical 27×70 mm

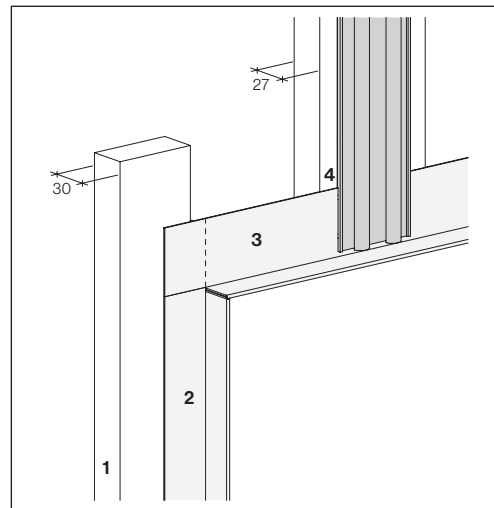
- 1 Clinar façon à clin 6 mm
- 2 Clinar rectangle en bande 4
- 3 Lattage vertical
- 4 Profilé d'angle intérieur, âme 18 mm
- 5 Noquet

Angle supérieur épaulé

Les profilés d'angles intérieurs et extérieurs doivent être raccordés de manière étanche. Pour tous les raccords aux profilés d'angle, éléments constructifs etc. les angles supérieurs des plaques doivent être épaulés.

Joint vertical à l'embrasure

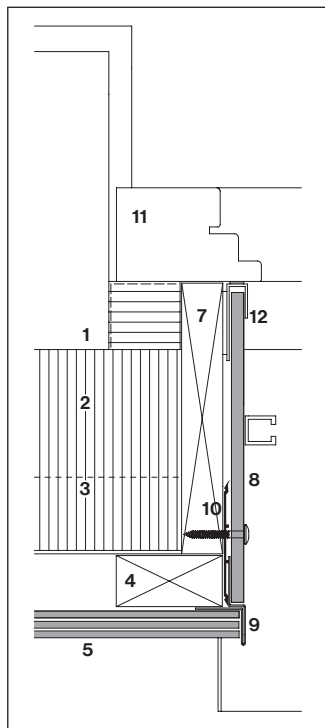
Pour les joints continus où le joint correspond à l'embrasure, une latte 27 mm doit être utilisée. Un ruban spécial EPDM 60×10 mm découpé doit être placé sur la latte.

Joint vertical à l'axe de la fenêtre

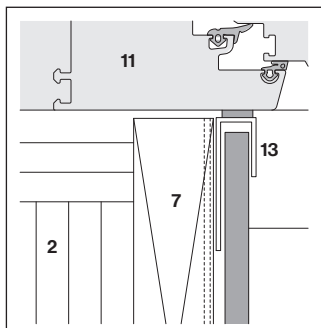
Pour les joints continus où le joint ne correspond pas à l'embrasure, une latte 30 mm doit être utilisée à l'embrasure; le ruban EPDM n'est pas nécessaire à cet endroit.

- 1 Lattage porteur vertical
- 2 Profilé d'embrasure
- 3 Profilé de linteau
- 4 Ruban spécial EPDM 60×10 mm

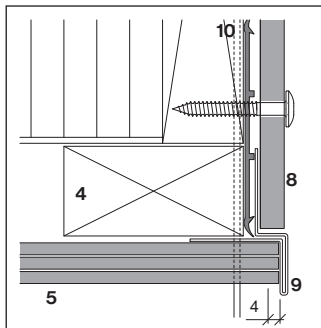
Embrasure de fenêtre



Embrasure avec plaque Largo

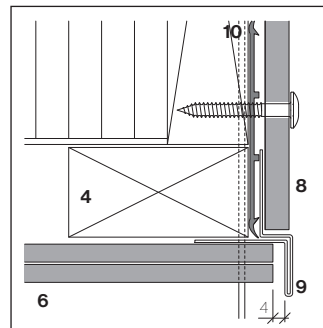


Raccord à la fenêtre



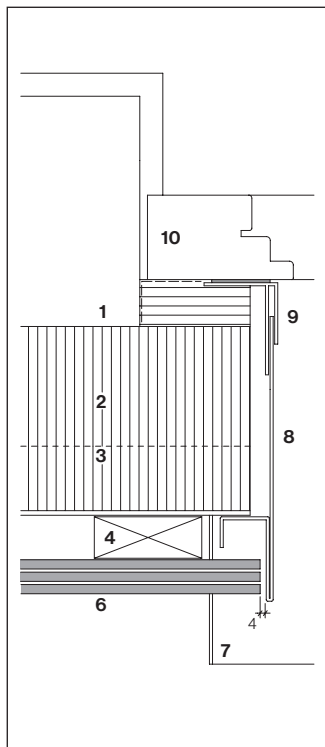
Angle avec profilé d'embrasure,
âme 18 mm

- 1 Structure porteuse, support
- 2 Isolation thermique
- 3 Profilé porteur horizontal
- 4 Lattage porteur vertical
- 5 Clinar rectangle en bande 4 mm
- 6 Clinar façon à clin 6 mm
- 7 Plaque d'embrasure
- 8 Plaque d'embrasure Largo, 8 mm
- 9 Profilé d'embrasure, âme 18 mm
- 10 Ruban d'étanchéité EPDM « Swisspearl », 60 mm
- 11 Bâti de fenêtre
- 12 Profilé de raccord, forme U, avec étanchéité
- 13 Profilé de raccord, forme F, avec étanchéité

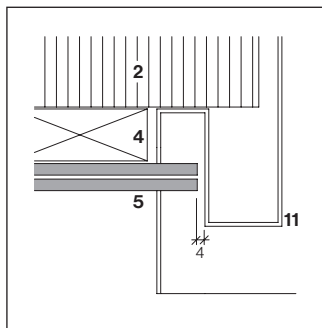


Angle avec profilé d'embrasure,
âme 18 mm

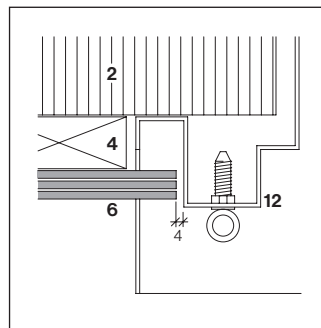
Embrasure de fenêtre



Embrasure: huisserie à emboîter



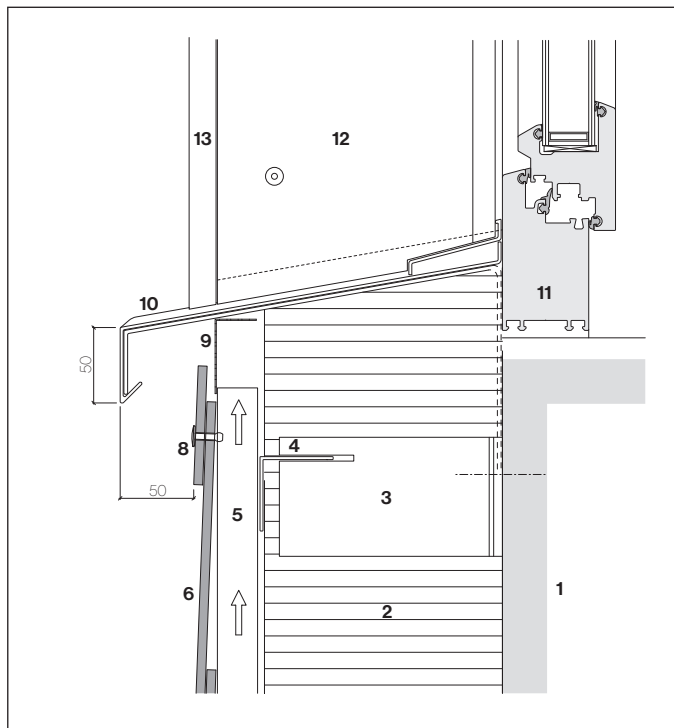
Huisserie de fenêtre



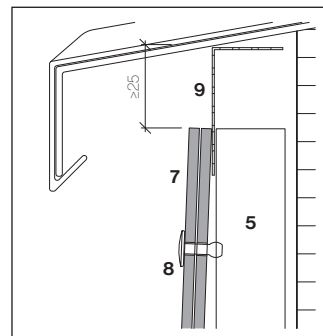
Huisserie de fenêtre
(feuillure pour volet)

- 1 Structure porteuse, support
- 2 Isolation thermique
- 3 Profilé porteur horizontal
- 4 Lattage porteur vertical
- 5 Clinar façon à clin 6 mm
- 6 Clinar rectangle en bande 4 mm
- 7 Appui de fenêtre
- 8 Huisserie à emboîter
- 9 Profilé de raccord avec étanchéité
- 10 Bâti de fenêtre
- 11 Huisserie
- 12 Huisserie (feuillure pour volet)

Appui de fenêtre

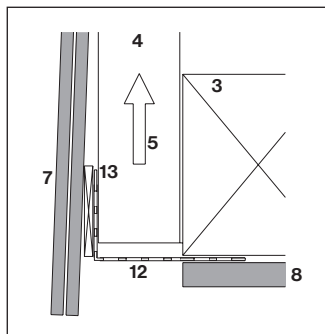


Tablette d'appui métallique, Clinar façon à clin 6 mm

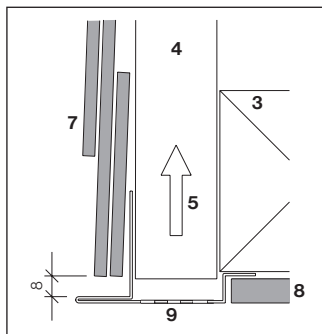


Raccord à l'appui
Clinar, rectangle en bande 4 mm

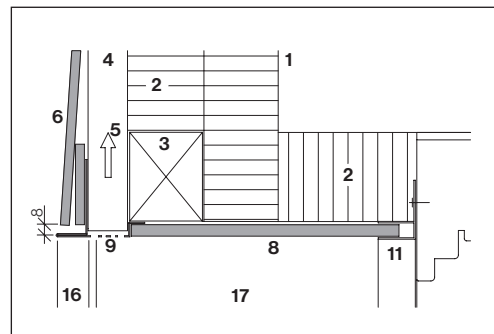
- 1 Structure porteuse, support
- 2 Isolation thermique
- 3 Console isolée thermiquement
- 4 Profilé porteur horizontal
- 5 Lattage porteur vertical
- 6 Clinar façon à clin 6 mm
- 7 Clinar rectangle en bande 4 mm
- 8 Rivet, tête colorée
- 9 Profilé d'aération
- 10 Tablette d'appui
- 11 Bâti de fenêtre
- 12 Plaque d'embrasure Largo 8 mm
- 13 Profilé d'embrasure

Lintheau de fenêtre

Plaque de façade saillante



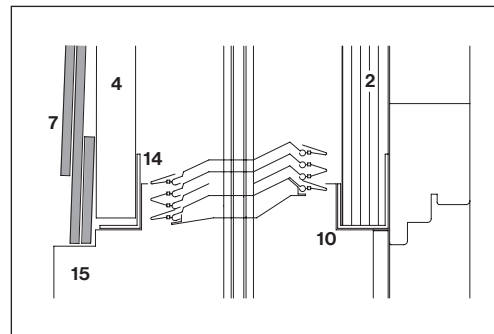
Lintheau avec profilé de finition



Lintheau avec plaque Largo

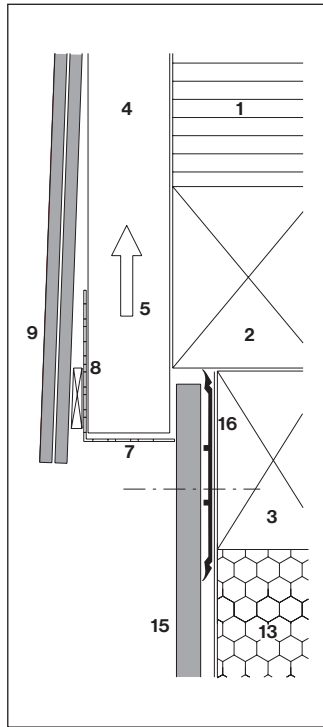
- 1 Structure porteuse, support
- 2 Isolation thermique
- 3 Lambourde horizontale
- 4 Lattage porteur vertical
- 5 Lame d'air
- 6 Clinar façon à clin 6 mm
- 7 Clinar rectangle en bande 4 mm
- 8 Plaque de lintheau Largo 8 mm
- 9 Profilé de lintheau, âme 18 mm

- 10 Profilé de raccord
- 11 Profilé de raccord, forme F, avec étanchéité
- 12 Profilé d'aération
- 13 Cale
- 14 Profilé de renfort
- 15 Huisserie à emboîter
- 16 Profilé d'embrasure, âme 18 mm
- 17 Plaque d'embrasure Largo 8 mm

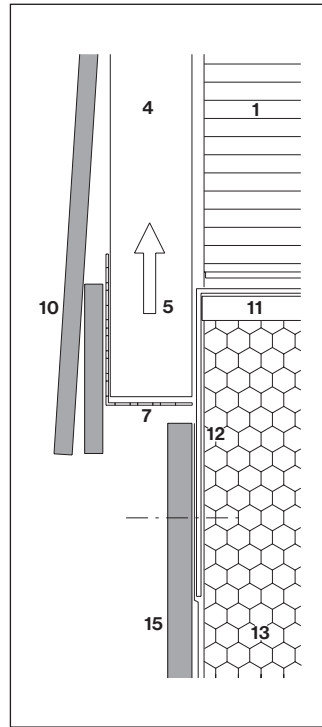


Lintheau avec store ou volet roulant

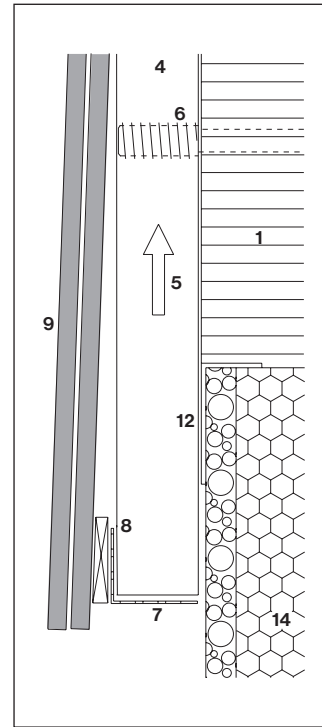
Socle



Ossature bois/bois

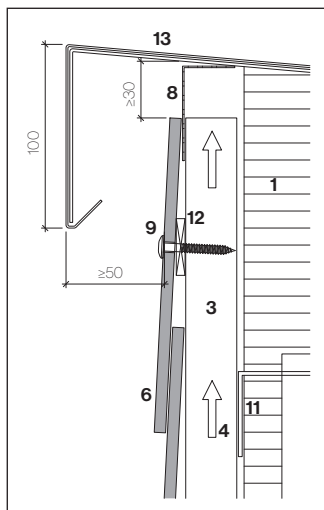


Ossature bois/métal

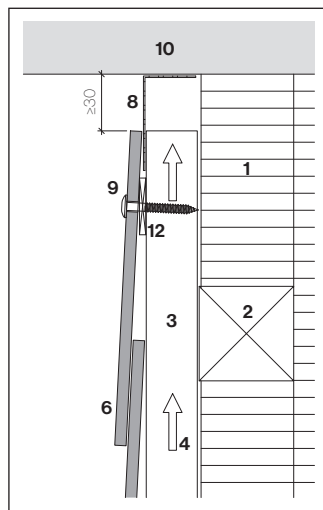


Ossature bois avec chevilles d'écartement

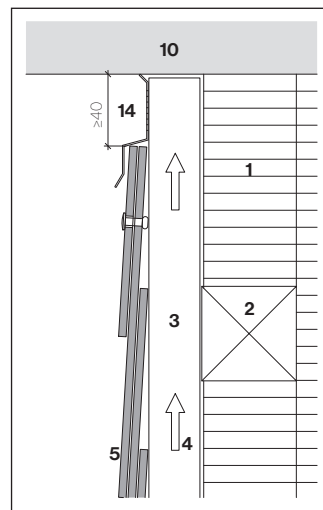
- 1 Isolation thermique
- 2 Lambourde horizontale
- 3 Lattage porteur horizontal
- 4 Lattage porteur vertical
- 5 Lame d'air
- 6 Cheville d'écartement
- 7 Profilé d'aération
- 8 Cale
- 9 Clinar rectangle en bande 4 mm
- 10 Clinar façon à clin 6 mm
- 11 Console
- 12 Profilé porteur horizontal
- 13 Isolation thermique (périmétrique), hydrophobe
- 14 Isolation thermique (périmétrique), panneau enduit
- 15 Plaque de socle (Plaques de construction Plus, Largo)
- 16 Ruban EPDM «Swisspearl»

Acrotère et raccord supérieur

Finition à l'acrotère



Raccord supérieur



Raccord supérieur

- 1 Isolation thermique
- 2 Lambourde horizontale
- 3 Lattage porteur vertical
- 4 Lame d'air
- 5 Clinar rectangle en bande 4 mm
- 6 Clinar façon à clin 6 mm
- 7 Rivet, tête colorée
- 8 Profilé d'aération
- 9 Vis, tête colorée
- 10 Avant-toit
- 11 Profilé porteur horizontal
- 12 Cale
- 13 Finition d'acrotère
- 14 Closoir ventilé haut

Manière de procéder

- Caler et fixer le lattage porteur vertical sur l'ossature de manière plane
- Définir les hauteurs de pureau
- Procéder au lignage horizontal
- Clinar façon à clin 6 mm est aligné verticalement à l'aide du profilé de butée
- Fixer le profilé de butée sur le contre-lattage ou les profilés porteurs

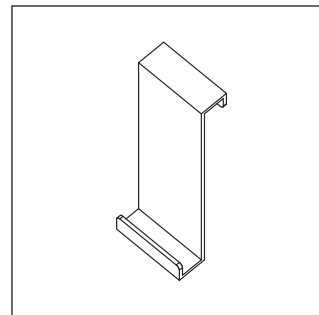
Traçage

- Lignage vertical
Tous les types de pose sont réalisés avec un joint latéral de 4 mm. Pour la pose avec joints verticaux alignés, le profilé de butée (latte de montage) est placé aux lattes du joint. Pour les poses à joints décalés, le lignage est tracé sur chaque latte porteuse.

- Lignage horizontal
Afin que l'alignement horizontal des plaques Clinar concorde sur toutes les façades, un lignage horizontal au cordeau est nécessaire pour chaque rangée de plaques.

Aide de montage

Pour une pose rationnelle et simple des formats 1200×240/200/150 mm un aide de montage peut être utilisé.

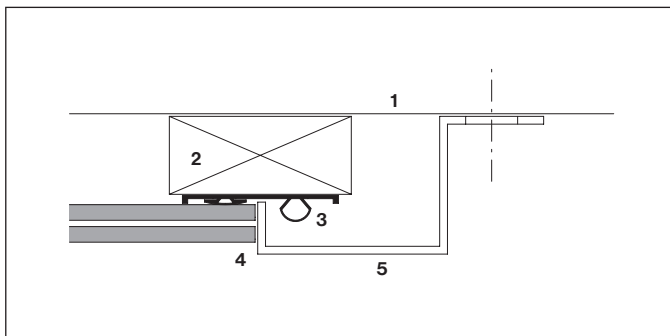


Raccords latéraux

Les raccords de plaques Clinar façon à clin 6 mm aux éléments constructifs (profilés d'angle, huisseries etc.) doivent présenter un joint de 4 mm. Les plaques Clinar rectangle en bande 4 mm peuvent toucher ces éléments; excepté le raccord aux huisseries de fenêtres où un joint de 4 mm doit être respecté. Dans tous les modes de pose, les angles supérieurs des plaques doivent être épaulés du côté du raccord.

Raccords supérieurs

Distance entre plaques de façade et éléments constructifs (profilés de linteau, huisseries etc.): 8 mm min.



- 1 Lambourde, profilé porteur
- 2 Lattage porteur vertical
- 3 Ruban d'étanchéité EPDM
- 4 Clinar façon à clin 6 mm
- 5 Profilé de butée alu (latte de montage)

Étanchéité des joints

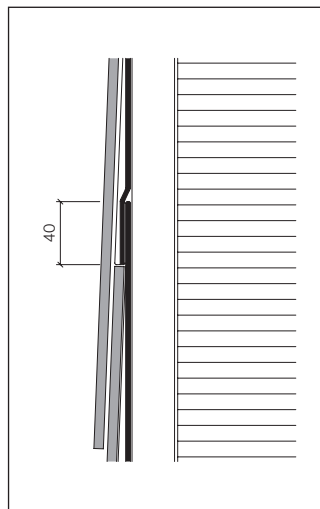
Protéger le lattage porteur vertical de toute humidité.

- Clinar façon à clin 6 mm, joints alignés: les lattes sous les joints sont recouvertes en continu par le ruban spécial EPDM largeur 60 mm.

- Clinar façon à clin 6 mm, joints décalés: l'étanchéité sous les joints est donnée par les tôles de joints en Alu, noir

- Plaques Clinar 4 mm: le mode de pose rend les bardages étanches à la pluie.

Pour le bardage Clinar dont le joint est étanché par le ruban, il est possible, au besoin, de raccorder ce ruban. Faire dépasser le ruban inférieur de 40 mm au-dessus de l'ardoise et le recouvrir de cette même mesure par le ruban supérieur.

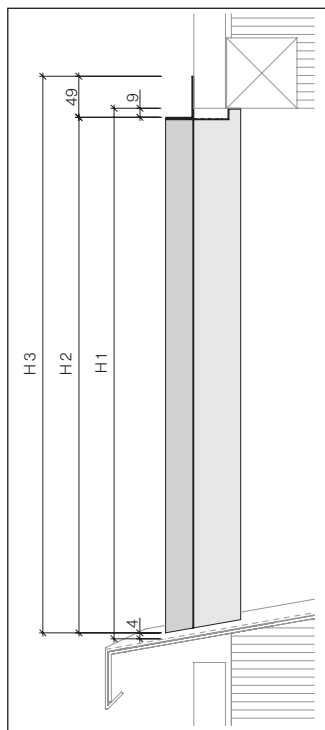


Raccord du ruban

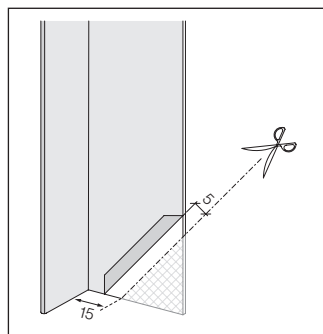
Profils de raccord à la fenêtre

- 1 Définition de la hauteur du profilé d'embrasure
Mesure H1=hauteur d'embrasure
Mesure H2=H1-9 mm-4 mm
Mesure H3=H2+49 mm
- 2 Façonnage du profilé d'embrasure, partie inférieure
- 3 Profilé d'embrasure, partie supérieure (coupe avec scie à métaux)
- 4 Disposition du profilé
- 5 Définition de la largeur du profilé de linteau
Monter les profilés d'embrasure
Mesure B1+70 mm
(2×35 mm arête extérieure de la tôle d'embrasure)
- 6 Profilé de linteau, partie latérale (coupe avec scie à métaux)

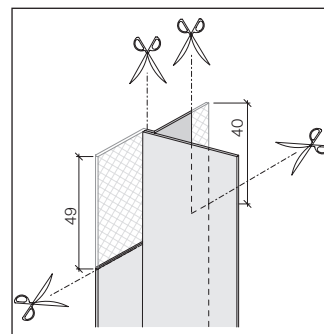
Profilés de raccord à la fenêtre



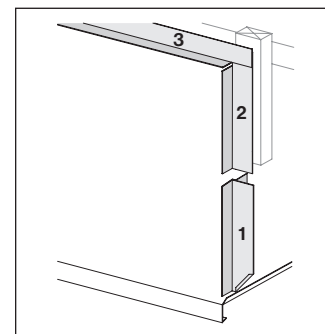
1



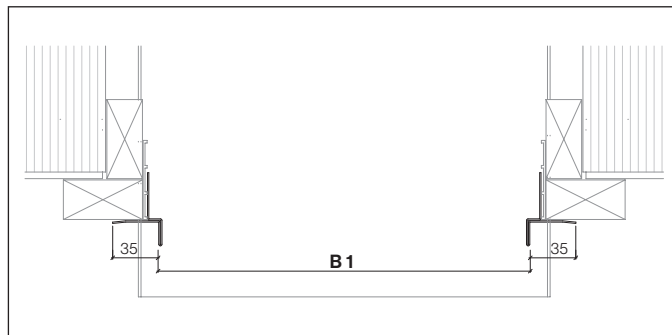
2



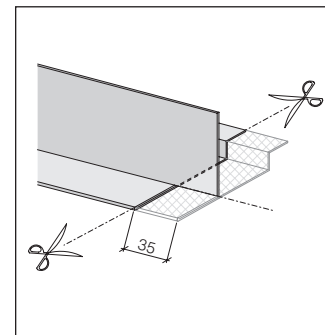
3



4



5



6

Fixation

Les plaques Clinar façon à clin et rectangle en bande sont à fixer manuellement dans les trous préperçés. Seuls les clous Swisspearl fournis avec la livraison doivent être utilisés. Les clous Swisspearl sont rainurés, zingués et disponible dans la dimension 2,3 x 32 mm.

Le diamètre de tête mesure 6 mm et l'épaisseur de tête 0,7 mm. Pour une profondeur d'enfoncement de 23 mm la résistance caractéristique minimale à l'extraction est de ≥ 390 N.

Swisspearl Schweiz AG n'assume aucune responsabilité en cas de fixation des plaques de façade Clinar au moyen d'un cloueur mécanique.

Clinar façon à clin 6 mm

clous Swisspearl 2,3x32 mm, crantés, zingués.

- 900x300 et 900x200 mm, 4 clous Swisspearl
- 1200x240, 1200x200 et 1200x150 mm, 6 clous Swisspearl

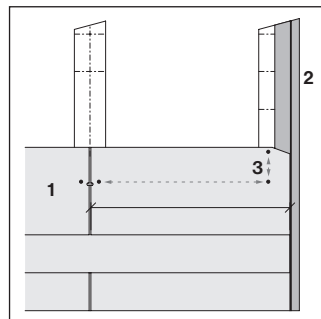
Clinar rectangle en bande 4 mm

clous Swisspearl 2,3x32 mm, crantés, zingués.

- 900x300 et 900x200 mm, 4 clous Swisspearl
- 600x300 et 600x200 mm, 3 clous Swisspearl

Fixation aux raccords

A tous les raccords aux angles, fenêtres etc. les plaques Clinar, quelle qu'en soit la largeur, doivent être fixées par 3 clous Swisspearl min. Ceux-ci ne doivent pas transpercer le profilé de raccord. Prépercer pour placer le clou complémentaire du bas au même niveau que le perçage standard; idem pour le clou du haut, à 15 mm



- 1 Plaque Clinar
- 2 Profilé d'angle cruciforme
- 3 Points de fixation

du bord supérieur de l'ardoise.

Largeur minimale des plaques de bordure

Clinar façon à clin 6 mm

- Hauteur 150 mm = 80 mm
- Hauteur 200 mm = 100 mm
- Hauteur 240 mm = 120 mm
- Hauteur 300 mm = 150 mm

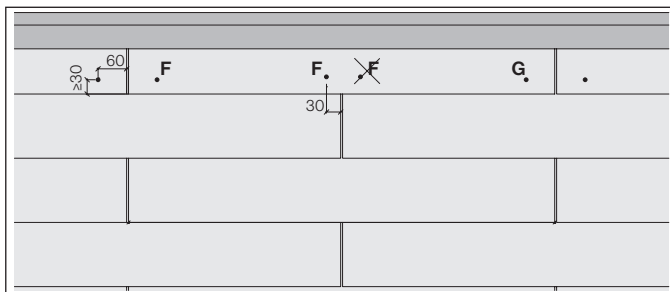
Clinar rectangle en bande 4 mm

- Hauteur 200 mm = 60 mm
- Hauteur 300 mm = 60 mm

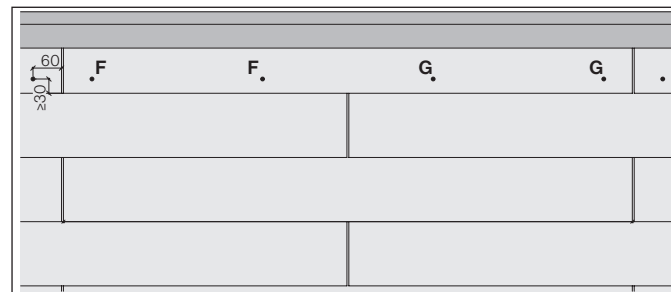
Fixation sous avant-toit incliné

Selon la pente du toit et la hauteur des plaques, les plaques Clinar doivent être fixées complémentaiement de manière visible. Ces fixations doivent être exécutées en tant que points de dilatation au moyen de la mèche étagée 6,0x4,1 mm. La fixation est réalisée par rivets 4,0x15 mm.

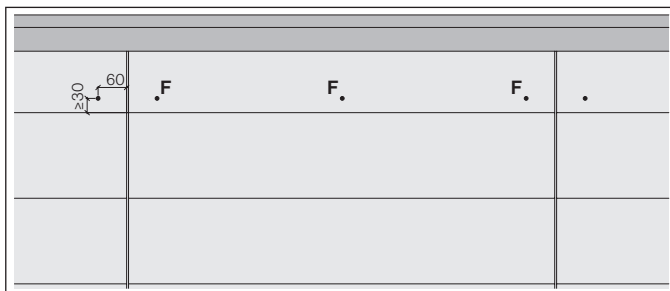
Fixation des plaques au raccord supérieur



Plaques rectangle en bande largeur 600 et 900 mm, fixation par 3 rivets.
Pour éviter des tensions, les deux points fixes doivent être situés dans la même plaque située dessous.



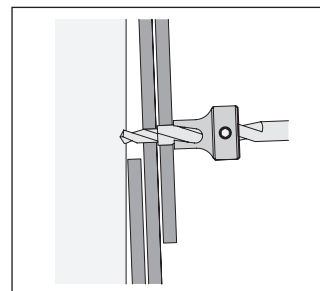
Plaque rectangle en bande largeur 1200 mm, fixation par 4 rivets.



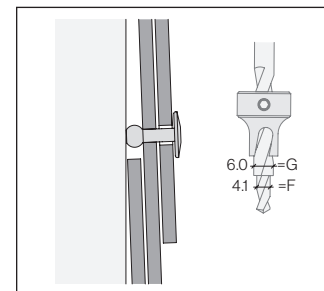
Plaques pose à clin largeur 900 mm, fixation par 3 rivets.
Plaques pose à clin largeur 1200 mm, fixation par 4 rivets.

F=Point fixe Ø4.1 mm (traversant 2 plaques)

G=Point de dilatation avec mèche étagée Ø6.0×4.1 mm (plaq. supérieure)



Forage du point de dilatation, ajuster la butée de profondeur à 4 ou 6 mm selon épaisseur de plaque.

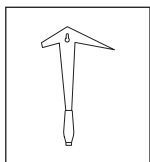


Fixation du point de dilatation par rivet 4.0×15 mm, tête de rivet Ø9.0 mm.

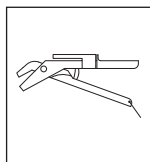
Tableau récapitulatif

Exécution		Type	visible	Dimensions	Besoin	Fixation	Etanchéité joints	Tôle de joint	Lattage		
Façon à clin	Joints	Clinar 6 mm	Largeur×hauteur mm		pces/m²	Clous Swisspearl crantés, zingués 2.3×32 mm	Besoin m/m²	Besoin pces/m²	Besoin m/m² / Section mm 27×70 mm 30×60 mm		
	alignés	900×300	900×180	896×296	6.17	4	1.11		1.11	1.11	
	alignés	900×200	900×140	896×196	7.94						
	alignés	1200×240	1200×180	1196×236	4.63	6		0.83	4.63	0.83	1.67
	décalés ½									3.33	
	décalés ⅓									2.50	
	décalés ¼									3.33	
	alignés	1200×200	1200×140	1196×196	5.95	6		0.83	5.95	0.83	1.67
	décalés ½									3.33	
	décalés ⅓									2.50	
	décalés ¼									3.33	
	alignés	1200×150	1200×90	1196×146	9.26	6		0.83	9.26	0.83	1.67
	décalés ½									3.33	
décalés ⅓	2.50										
décalés ¼	3.33										
Rectangle en bande		Clinar 4 mm	Largeur×hauteur mm		pces/m²	Clous Swisspearl crantés, zingués 2.3×32 mm			Besoin m/m² / Section mm² 27×70 mm		
		900×300	900×135	896×296	8.23	4			2.22		
		900×200	900×85	896×196	13.08						
		600×300	600×135	596×296	12.35	3			3.33		
		600×200	600×85	596×196	19.61						

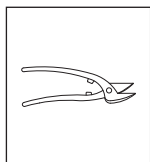
Outillage



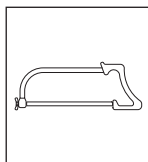
Marteau d'ardoisier



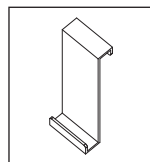
Cisaille manuelle avec poinçon



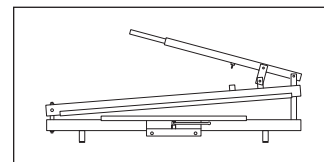
Pince à riveter



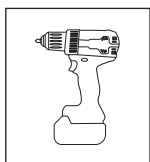
Cisaille à tôle



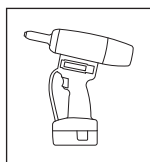
Aide de montage



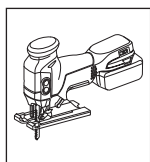
Cisaille à ardoises type FS 68+ FS 96



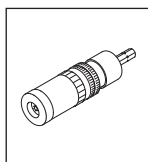
Perceuse à accu



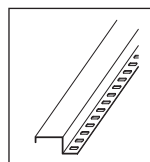
Riveteuse



Scie à guichet



Butée de profondeur



Profilé de butée (latte de montage)

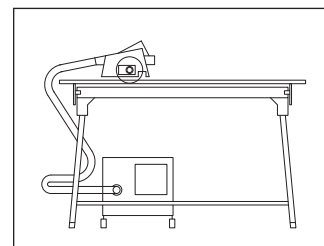


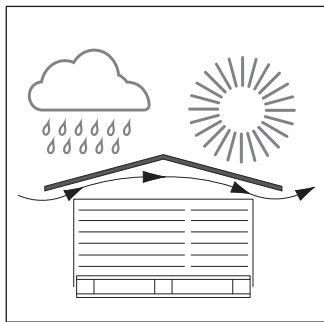
Table multifonctions avec système de guidage, scie manuelle et installation d'aspiration.

Entreposage sur chantier

Lors du transport et de l'entreposage (stockage inter-médiaire sur chantier), les plaques sont à protéger des endommagements, du soleil, de l'humidité et des souillures. L'enveloppe (forme de livraison départ usine) est un auxiliaire de transport et non une protection contre l'humidité.

Protection des piles de plaques

Les matériaux de protection (bâches) sont à mettre en place de façon à garantir l'aération des piles.



Entreposage sur chantier

Directives

Afin d'éviter toutes blessures et dégâts matériels, les mesures de prévention des accidents déquates selon dans leur édition valable sont à appliquer de manière impérative.

Risque d'accident et de blessure lors du transport et pendant le montage

Lors du transport, de l'entreposage et des travaux de montage, toutes les mesures visant à éviter le risque de blessures, de dégâts matériels – également dommages consécutifs dus à un montage déficient – sont à prendre. Le port d'habits, de gants de travail ainsi que de souliers de sécurité appropriés est exigé. Le déplacement de plaques ligaturées en palettes ne doit se faire que si les plaques sont correctement fixées par des éléments de sécurité.

Utilisation d'accessoires

L'utilisation et la pose correcte des accessoires d'origine proposés par Swisspearl Schweiz AG garantissent une capacité de fonctionnement irréprochable et sont des conditions indispensables pour des prestations de garantie.

Façonnage des produits en fibres-ciment

Si des produits en fibres-ciment doivent être façonnés sur chantier, n'utiliser que des appareils sans dégagement de poussières fines ou munis de dispositifs d'aspiration.

Consulter le service technique d'Swisspearl Schweiz AG dans tous les cas douteux.

Coupes, découpes

Pour les coupes rectilignes importantes, préférer la scie circulaire avec lame en métal dur pour fibres-ciment. Celle-ci doit être équipée d'un dispositif d'aspiration industriel. Des rails de guidage en diverses longueurs assurent des coupes exactes. Une bonne qualité de coupe est aussi garantie avec une table de coupe. Pour de petites découpes, une scie à guichet avec lame en métal dur est indiquée.

Les plaques Clinar d'une hauteur ou largeur inférieure à 900 mm peuvent être coupées sur le chantier au moyen de la cisaille à ardoises. Pour des coupes supérieures à 900 mm, il est recommandé d'utiliser la table multifonctions avec système de guidage, scie manuelle et installation d'aspiration.

Travaux de protection

Lors de travaux de protection de long ou moins longue durée sur des plaques de fibres-ciment, il faut tenir compte du fait que les rubans adhésifs standard ne sont généralement pas en mesure de supporter le rayonnement UV. Ils laissent après peu de temps des restes de colle qui ne peuvent plus être éliminés sans endommager la plaque ou un décollement du surfaçage de la plaque peut se produire.

Nous recommandons:

- pour des usages temporaires de 1-2 semaines: le ruban adhésif longue durée bleu **3M 2090**
- pour de longues périodes jusqu'à 6 mois: le ruban adhésif gold (or) super **3M 244**

Nettoyage

Lors de la pose de plaques de façade Swisspearl, la poussière due au perçage, débitage et ponçage ainsi que des salissures provenant

de l'échafaudage et de l'environnement se déposent sur la façade. Ces souillures composées de particules sablonneuses grossières et finement poussiéreuses contiennent aussi des liants calcaires. Ces derniers, très rapidement, seront transformés en carbonate de calcium soluble sous l'action de l'humidité et du dioxyde de carbone. Si la façade salie est nettoyée à sec, les particules de poussière fines et grossières ainsi que le carbonate seront étalés sur la surface et laisseront un voile blanchâtre. En outre, ces particules peuvent rayer la surface colorée.

Pour ces raisons, un nettoyage à sec des produits de façade Swisspearl est vivement déconseillé.

Nettoyage lors de la pose

Il faut éliminer immédiatement après le façonnage la poussière provenant de la coupe et du perçage.

Poussières sèches

Nettoyer immédiatement à l'aide d'un aspirateur ou d'un chiffon, tissu microfibrés ou similaire propre, non pelucheux et sec.

Poussières humides

Elles provoquent des taches en surface. Il faut les nettoyer immédiatement avec beaucoup d'eau et une éponge. Au besoin, utiliser aussi du vinaigre technique.

Nettoyage de fin de chantier

Un nettoyage final est indispensable, immédiatement avant le démontage de l'échafaudage. Selon les salissures, il sera réalisé au moyen d'eau ou de vinaigre technique.

Salissures à teneur de calcaire

1. Appliquer du vinaigre technique (9.5%) à l'aide d'un pulvérisateur sur les surfaces souillées. Eviter la pénétration du liquide de nettoyage dans le sol ou la nappe phréatique. (Attention: le vinaigre ne doit pas entrer en contact avec les parties métalliques brutes).

2. Laisser agir 5-20 minutes mais ne pas laisser sécher!

3. Rincer la façade à l'eau froide à l'aide d'un appareil haute pression. Pression: 40-80 bars. Tester impérativement le réglage sur une face peu visible.

4. Surfaces fortement salies: répéter les points 1-3.

5. Sécher la surface avec un tissu microfibrés.

Salissures sans teneur de calcaire

Rincer la façade à l'eau froide à l'aide d'un appareil haute pression. Pression: 40-80 bars. Tester impérativement le réglage sur une face peu visible.

Important!
Ne jamais nettoyer en plein soleil!

SWISSPEARL

[swisspearl.com](https://www.swisspearl.com)