



## Die technischen Daten

<b>Größe:</b>	ca. 265 x 446 mm	
<b>Deckbreite:</b>	min.	ca. 221 mm
	i.M. max.	ca. 223 mm ca. 225 mm
<b>Decklänge:</b>	min.	ca. 357 mm
	i.M. max.	ca. 368 mm ca. 380 mm
<b>Ziegelbedarf:</b>	min.	ca. 11,7 Stk./m <sup>2</sup>
	i.M.	ca. 12,2 Stk./m <sup>2</sup>
	max.	ca. 12,7 Stk./m <sup>2</sup>
<b>Stückgewicht:</b>	ca. 3,3 kg	
<b>Gewicht/m<sup>2</sup>:</b>	ca. 40,3 kg/m <sup>2</sup>	
<b>Minipack:</b>	6 Stk.	
<b>Palette:</b>	288 Stk.	
<b>Dachneigung:</b>	27°	Regeldachneigung
	≥ 22°	Mit regensicherem Unterdach gemäß ÖNORM B4119
	≥ 20°	Mit Unterdach für erhöhte Regensicherheit gemäß ÖNORM B4119

Für die Ausführung von Dacharbeiten gelten unter anderen die ÖNORM B3419 bzw. ÖNORM B4119

# SWISSPEARL

## Ratio Falzziegel

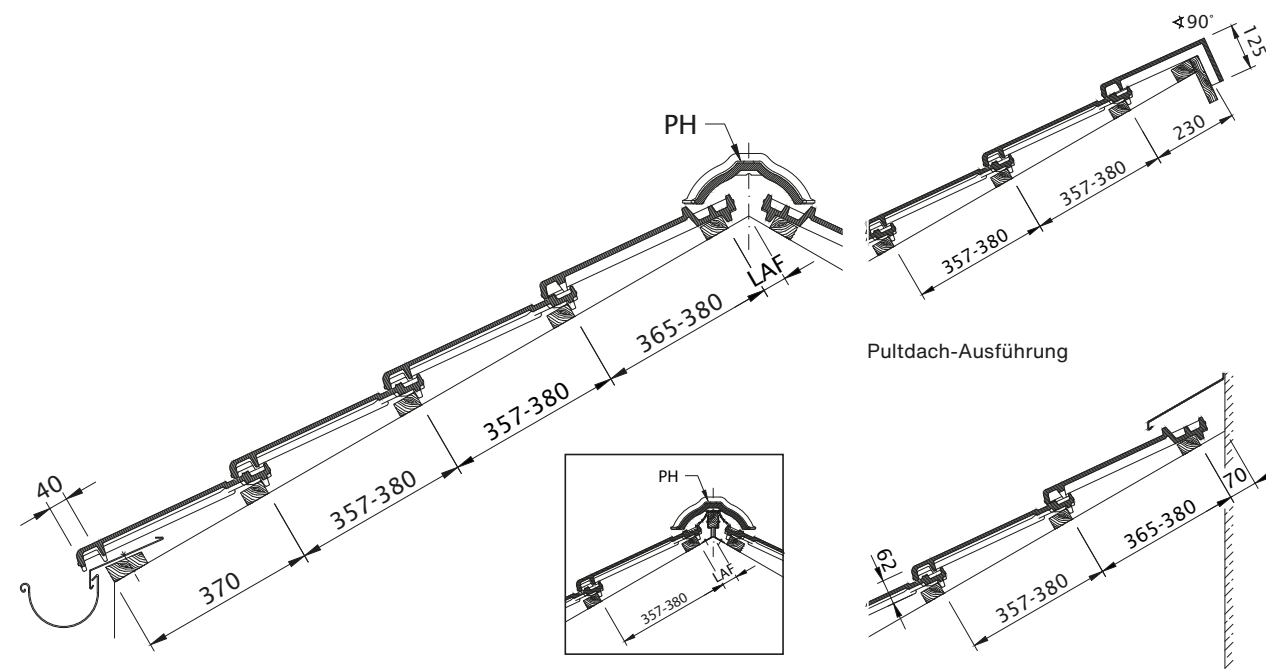


**Swisspearl Österreich GmbH**

Eternitstraße 34  
4840 Vöcklabruck  
Österreich  
+43 7672 707-0  
info@at.swisspearl.com

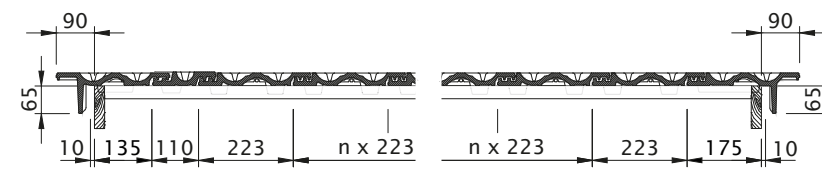
[swisspearl.com](http://swisspearl.com)

# Ratio



Dachquerschnitt Entlüftung über FALZ. Firstziegel trocken verlegt. LQ bis ca. 230 cm<sup>2</sup>/lfm First.

Wandanschluss (oben) mit Firstanschluss-Lüfterziegel



Ortgangs-ausbildung mit Ortgangziegel links mit Ortgangbrett

Ortgangs-ausbildung mit Ortgangziegel rechts mit Ortgangbrett

Der Abstand bei Ortgangziegeln soll zwischen Innenkante Ortganglappen und Außenkante Bekleidung mindestens 1 cm betragen.

Die dargestellten Zeichnungen sind nur Konstruktionsbeispiele. Bei der Ausführung sind die nationalen Regelwerke zu beachten.



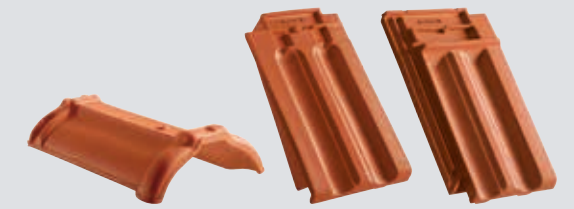
Naturrot

# Originalzubehör



## Dachabschlüsse und -anschlüsse:

- First- und Gratsysteme
- Ortgangziegel/-steine
- Pultabschlüsse
- Anschlüsse an aufgehenden Bauteilen (Kamine, Schornsteine etc.)



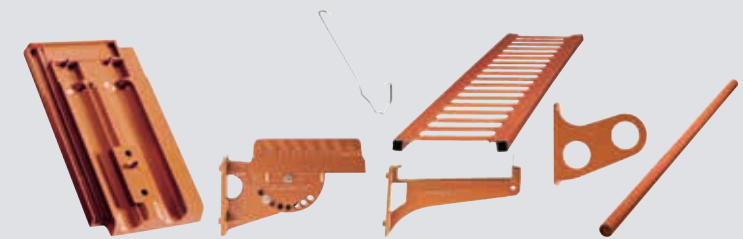
## Dachdurchdringungen:

- Dachdurchdringungen wie zum Beispiel Thermen-Abgasrohrdurchführung, Antennendurchgang, Solar-Durchgang, etc.



## Sicherungssysteme:

- Schneefangsysteme
- Trittsysteme
- Sturmverklammerung



## Farbübersicht Nuance



Nuance: rot engobiert  
Nuance: kupferrot engobiert  
Nuance: weinrot engobiert  
Nuance: dunkelbraun engobiert  
Nuance: anthrazit engobiert

## Farbübersicht Finesse



Finesse: rot glasiert  
Finesse: weinrot glasiert  
Finesse: kastanie glasiert  
Finesse: schwarz glasiert



### Weitere Informationen

Hier finden Sie weitere Informationen über dieses Modell

[swisspearl.com/at/produktuebersicht/dach/tondachziegel/falzziegel](http://swisspearl.com/at/produktuebersicht/dach/tondachziegel/falzziegel)