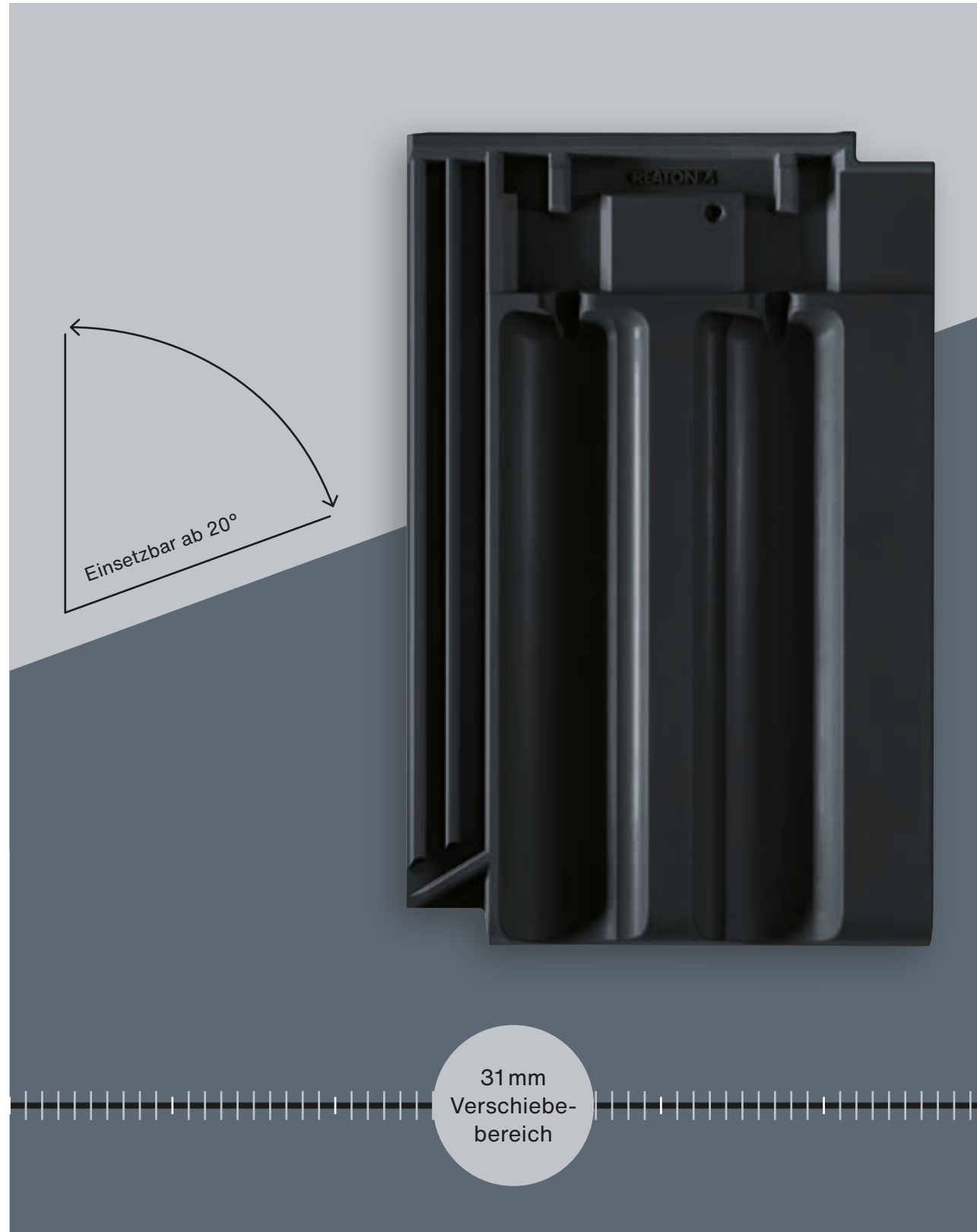


## Rapido® Falzziegel

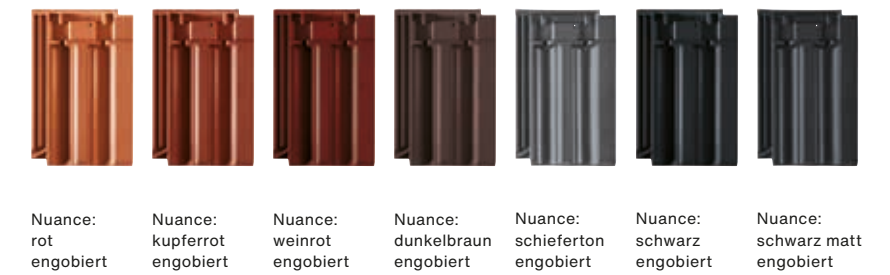


### Die technischen Daten

<b>Größe:</b>	ca. 325 x 502 mm	
<b>Deckbreite:</b>	min.	ca. 277 mm
	i.M.	ca. 278 mm
	max.	ca. 280 mm
<b>Decklänge:</b>	min.	ca. 410 mm
	i.M.	ca. 425 mm
	max.	ca. 440 mm
<b>Ziegelbedarf:</b>	min.	ca. 8,1 Stk./m <sup>2</sup>
	i.M.	ca. 8,4 Stk./m <sup>2</sup>
	max.	ca. 8,8 Stk./m <sup>2</sup>
<b>Stückgewicht:</b>	ca. 5,1 kg	
<b>Gewicht/m<sup>2</sup>:</b>	ca. 42,8 kg/m <sup>2</sup>	
<b>Minipack:</b>	4 Stk.	
<b>Palette:</b>	168 Stk.	
<b>Dachneigung:</b>	27°	Regeldachneigung
	≥ 22°	Ausführung eines Unterdaches regensicher nach ÖNORM B4119
	≥ 20°	Ausführung eines Unterdaches erhöhte Regensicherheit nach ÖNORM B4119



### Farbübersicht Nuance



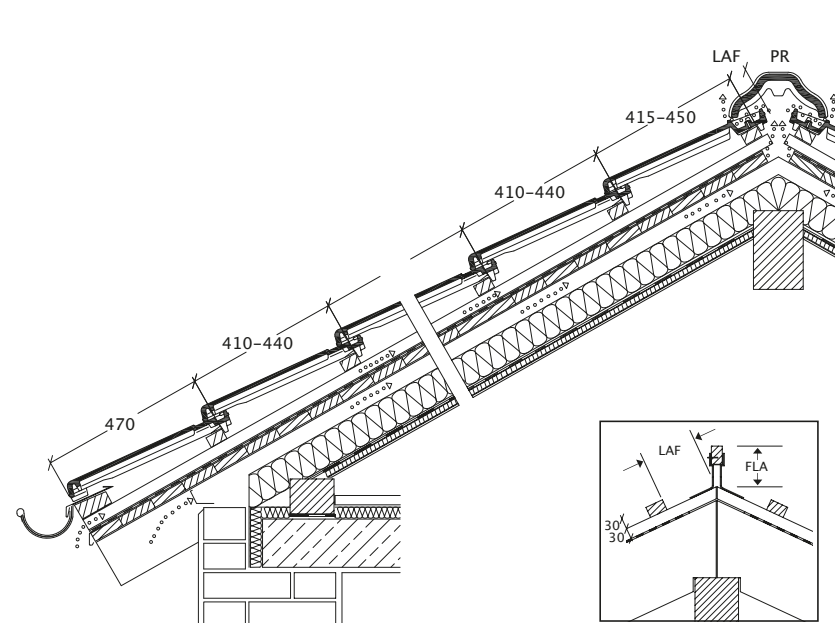
Für die Ausführung von Dacharbeiten gelten unter anderen die ÖNORM B3419 bzw. ÖNORM B4119



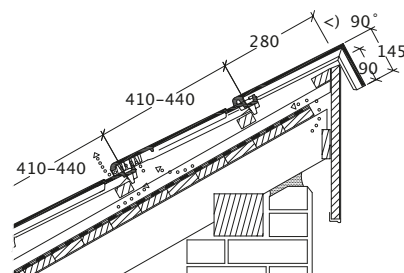
Swisspearl Österreich GmbH

Eternitstraße 34  
4840 Vöcklabruck  
Österreich  
+43 7672 707-0  
info@at.swisspearl.com

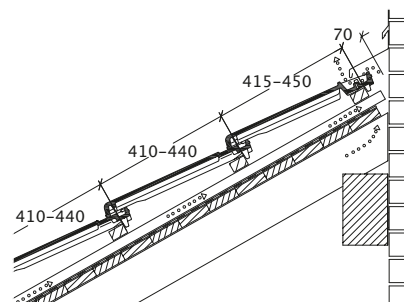
swisspearl.com



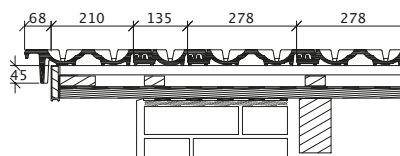
Dachquerschnitt Entlüftung über FALZ. Firstziegel trocken verlegt. LQ bis ca. 230 cm<sup>2</sup>/lfm First. Traufplattenabstand variabel.



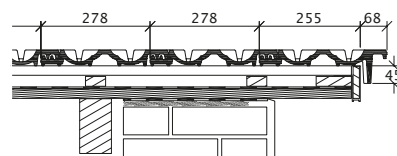
Pultdach-Ausführung



Wandanschluss (oben) mit Firstanschluss-Lüfterziegel



Ortgangausbildung mit Ortgangziegel links mit Ortgangbrett



Ortgangausbildung mit Ortgangziegel rechts mit Ortgangbrett

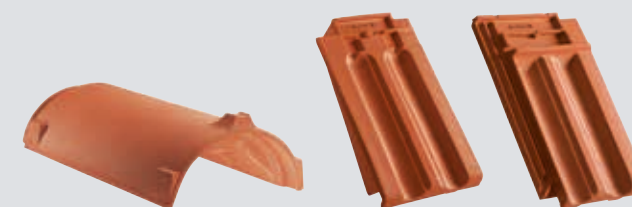
Der Abstand bei Ortgangziegeln soll zwischen Innenkante Ortganglappen und Außenkante Bekleidung mindestens 1 cm betragen.

Die dargestellten Zeichnungen sind nur Konstruktionsbeispiele. Bei der Ausführung sind die nationalen Regelwerke zu beachten.



### Dachabschlüsse und -anschlüsse:

- First- und Gratsysteme
- Ortgangziegel/ -steine
- Pultabschlüsse/Mansard- und Knicklinien
- Anschlüsse an aufgehenden Bauteilen (Kamine, Schornsteine etc.)



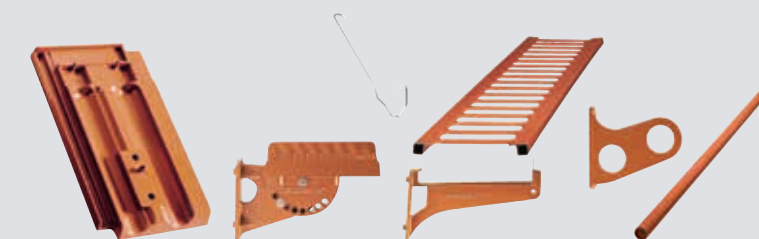
### Dachdurchdringungen:

- Dachdurchdringungen wie zum Beispiel Thermen-Abgasrohrdurchführung, Antennendurchgang, Solar-Durchgang, etc.



### Sicherungssysteme:

- Schneefangsysteme
- Trittsysteme
- Sturmverklammerung



### Weitere Informationen

Hier finden Sie weitere Informationen über dieses Modell

[swisspearl.com/at/produktuebersicht/dach/tondachziegel/falzziegel](https://www.swisspearl.com/at/produktuebersicht/dach/tondachziegel/falzziegel)