

DIM Projekční & montážní návod

Fasáda na hliníkových profilech – designová řada Swisspearl Patina NXT





Obsah

| | |
|--------------------------|----|
| Swisspearl | 4 |
| Větraná fasáda | 6 |
| Sortiment výrobků | 8 |
| Instalace | 10 |
| Profily | 24 |
| Příslušenství | 28 |
| Skladování a manipulace | 31 |
| Péče a údržba | 32 |
| Zdraví a bezpečnost | 34 |
| Manipulace na pracovišti | 35 |

Swisspearl

Swisspearl

Společnost Swisspearl je jedním z předních evropských výrobců víceúčelových stavebních produktů z vláknocementu. Naše výrobky a řešení přináší nové a zajímavé designové možnosti k vytváření atraktivního a trvanlivého prostředí. Swisspearl však nejsou jen produkty. Pomáháme také usnadnit všechny druhy návrhových a stavebních projektů, aby byly ziskovější, inspirující a efektivnější. Veškerá stavební činnost zahrnuje v našich očích budování vztahů s lidmi a zlepšování vašich podmínek i podmínek ostatních osob.

Informace o produktu

Vláknocement Swisspearl je moderní stavební materiál vyrobený z přírodních a ekologických surovin. Tuto technologii vyvinula společnost Swisspearl s více než 90letými zkušenostmi v oblasti výroby tohoto materiálu. Naše bohaté zkušenosti jsou zárukou trvale udržitelného produktu, v němž jsou soustředěny všechny výhody vláknocementu. Fasádní desky lze využít ve všech větraných lehkých fasádních konstrukcích. Vláknocementové desky Swisspearl jsou ideálním fasádním materiálem díky svým vlastnostem jako je nehořlavost, zvuková a povětrnostní izolace či vysoká rázová pevnost.

Kvalita

Specifikace a klasifikace výrobků Swisspearl odpovídají normě EN 12467:2012 a 13501-1:2007 + A1:2009

Fasádní desky

- vyrobeny v souladu se systémem řízení kvality ISO 9001:2015
- splňují ustanovení Nařízení o stavebních výrobcích (EU) č. 305/2011

Záruka na produkty

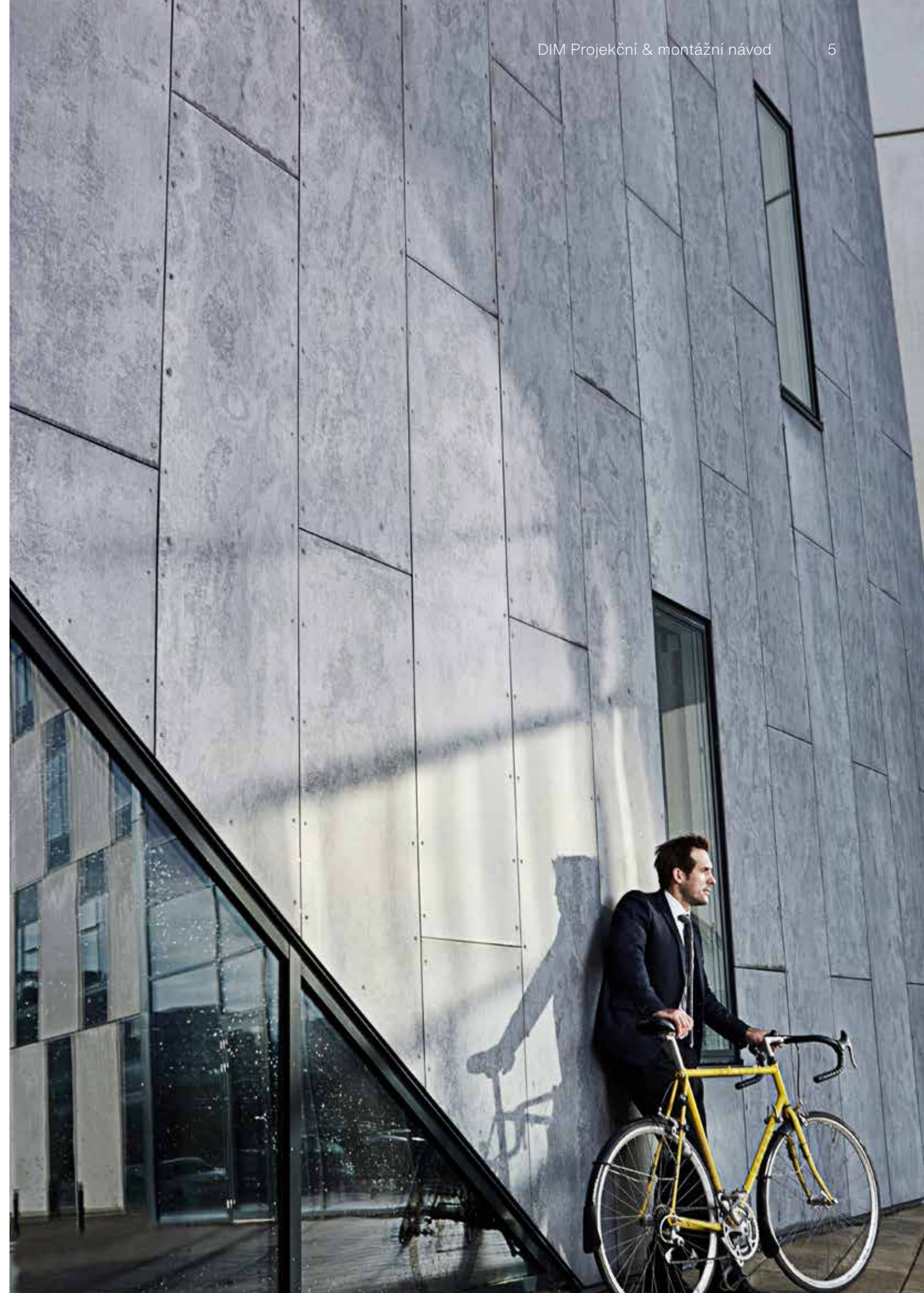
Záruční podmínky jsou k dispozici na vyžádání v místní pobočce nebo u prodejce Swisspearl.

Upozornění! Pro designovou řadu Swisspearl Patina existují následující omezení

Nepoužívejte v následujících fasádních konstrukcích: Šikmé fasády s odchylkou více než 5 stupňů od vertikální roviny, zakřivené či nevětrané fasády.

Vyloučení odpovědnosti

Informace a doporučení obsažené v tomto projekčním a montážním návodu (DIM) představují službu architektům, konstruktérům, montážním firmám a dalším osobám využívajícím naše výrobky, avšak nezbavují je jejich vlastní odpovědnosti. Zde uvedené informace a doporučení pokládá společnost Swisspearl Group v době přípravy tohoto návodu za přesné či získané ze zdrojů, které jsou považovány za obecně spolehlivé. Společnost Swisspearl Group neposkytuje žádnou záruku na přesnost obsahu tohoto návodu a nenesou odpovědnost za nároky související s jakýmkoli použitím, bez ohledu na to, zda jsou informace či doporučení nepřesné, neúplné nebo jinak zavádějící. Informace a doporučení uvedené v tomto dokumentu jsou určeny k použití s úsudkem a zkušenostmi kompetentního odborného personálu k posouzení významu a omezení obsaženého materiálu. Společnost Swisspearl Group výslovně vylučuje jakékoli záruky, výslovně či předpokládané, za veškerý zde popsaný či ilustrovaný obsah a nepřijímá žádnou odpovědnost za škody jakéhokoli druhu, mimo jiné včetně fyzické újmy, zranění nebo škod na majetku, vyplývající z použití tohoto návodu nebo zde popsaných materiálů.



Větraná fasáda

Větraná fasáda je konstrukce napomáhající celoročně minimalizovat teplotní výkyvy ve stěně. Sluneční světlo a teplo se v létě odráží a při nižších teplotách izolace za fasádními deskami redukuje tepelné ztráty.

Přirozené větrání procházející konstrukcí zároveň minimalizuje kondenzaci. Větraná fasáda má další vlastnosti a výhody. Nejdůležitější výhodou je ochrana podkladové konstrukce před povětrnostními vlivy, větrem a vlhkostí. Určitá vlhkost fasádou prochází, avšak je omezena na úroveň, kterou lze odvést či eliminovat přirozeným větráním.

Funkce odvodnění systému se uplatní v situaci, kdy dešťová voda či vlhkost proniká mezerami ve fasádě. Vlhkost stéká po zadní straně fasádních desek, po větroizolaci nebo po izolaci. V dolní části konstrukce a nade dveřmi či okny mají být větrací otvory. Tyto otvory rovněž pomohou odvádět vodu z konstrukce.

Přirozené větrání funguje na principu komínového efektu. Vzduch vstupuje dolní částí konstrukce, cestou vzhůru fasádou strhává vlhkost a odchází větracími otvory v horní části konstrukce nebo okenními či dveřními otvory.

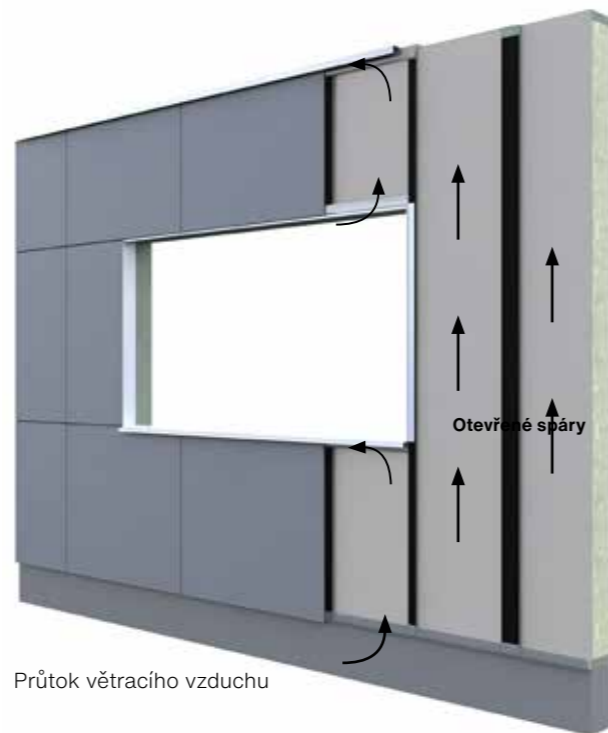
Desky lze instalovat s otevřenými vodorovnými spárami nebo se spárovými profily. Vodorovné spáry přispívají k přirozenému větrání jen minimálně – v případě potřeby zde lze použít profily.

Při instalaci fasádních desek na vyšší budovy doporučuje společnost Swisspearl zvětšit větrací plochu za fasádními deskami. V následující tabulce uvádíme doporučené minimální větrací prostory za fasádními deskami.

| Výška obložení | min. mezera |
|----------------|-------------|
| <6 m | 20 mm |
| 6-20 m | 30 mm |
| >30 m | 40 mm |

Hliníkové podkladní konstrukce na těžké stěně

1. Fasádní deska Swisspearl
2. Plochá páska EPDM, volitelná
3. T-profil nebo L-profil
4. Konzola / izolace
5. Izolace
6. Větrací mezera min. 20 mm
7. Zadní stěna



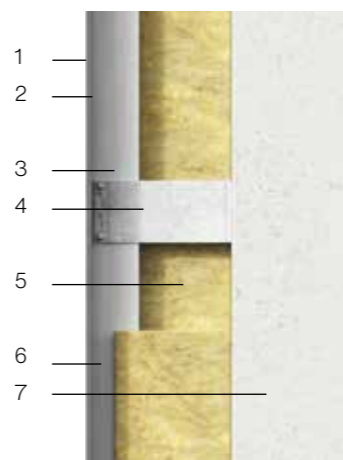
Průtok větracího vzduchu



Otevřené spáry

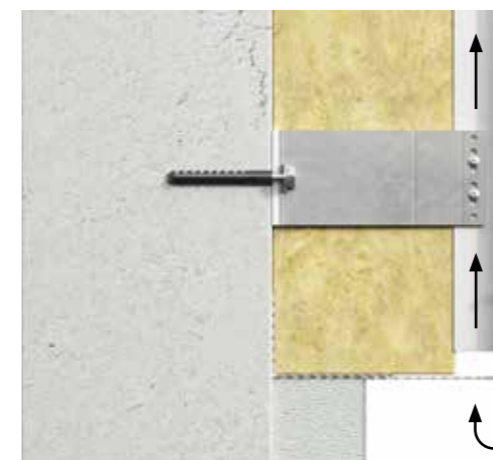


Spára osazená profilem

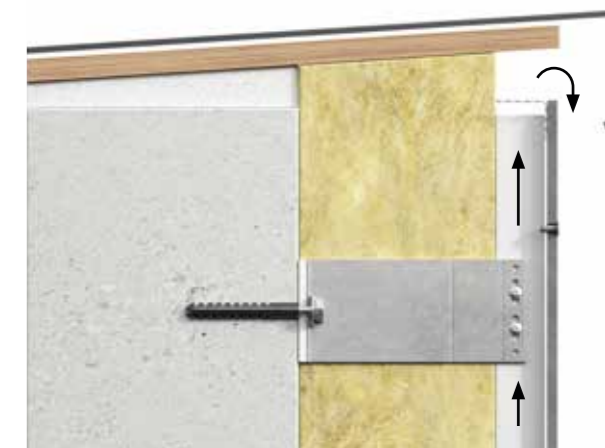


Větraná fasáda

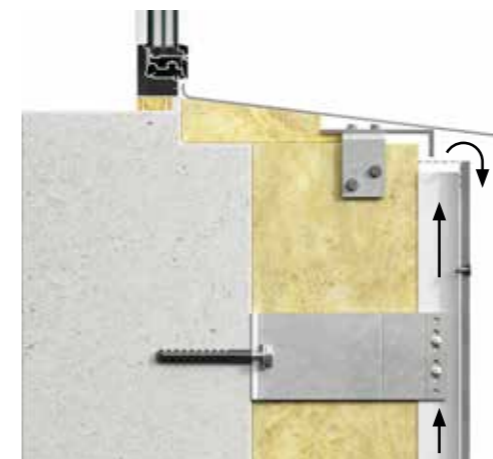
Ventilační otvory



Vzduch je do konstrukce přiváděn otvorem ve spodní části fasády a musí být umožněno nepřerušené větrání po celé její výšce. Zde má být min. 20 mm ventilační mezera nebo ekvivalent 200 cm²/bm. Při použití perforovaných profilů se vyžaduje větrací prostor o ploše minimálně 200 cm²/bm. Mezera v dolní části slouží také k odvádění vlhkosti pronikající do fasády.



V horní části fasády musí být zachován průtok vzduchu, ať už fasáda přiléhá ke střeše nebo jiné konstrukci. Stejně jako u dolní části musí být zajištěna větrací mezera minimálně 20 mm nebo 200 cm²/bm.



Pod okny či jinými otvory s parapetem má být zachován min. 20 mm horizontální větrací otvor či ekvivalent 200 cm²/bm. Tato větrací mezera se obvykle vytváří mezi horní hranou fasádních desek a spodní hranou parapetu. Doporučuje se, aby parapet přesahoval přední část fasády minimálně o 30 mm. Stékající voda tak nepronikne do konstrukce.

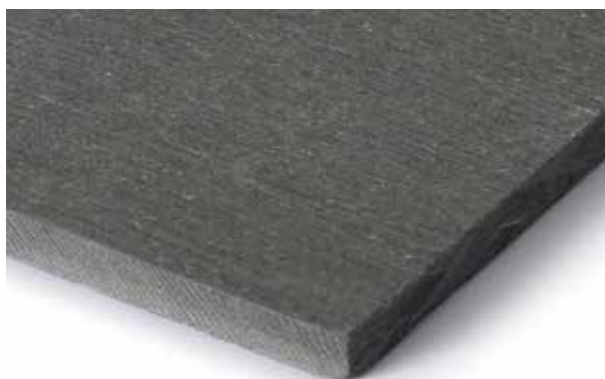


Nad okny a dveřmi musí být zachován horizontální volný větrací otvor. Tato ventilační mezera musí být široká minimálně 20 mm. Při použití ocelových, hliníkových nebo plastových perforovaných profilů se vyžaduje větrací prostor o ploše minimálně 200 cm²/bm. Mezera v dolní části slouží také k odvádění vlhkosti pronikající do fasády.

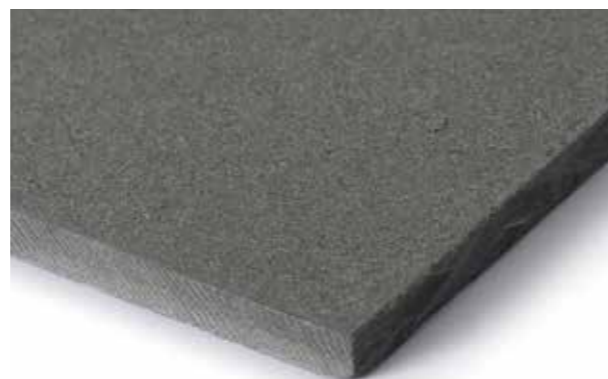
Sortiment výrobků

Designová řada Swisspearl Patina

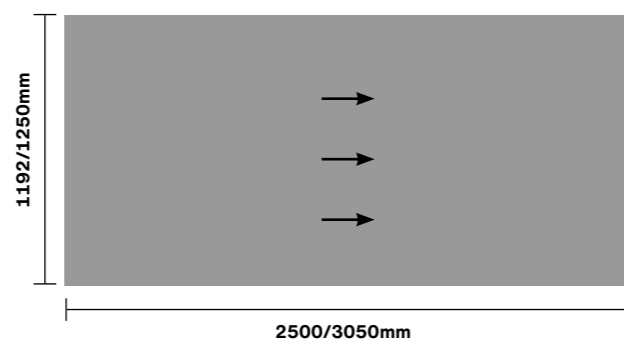
Swisspearl Patina Original



Swisspearl Patina Rough



Swisspearl Patina Inline



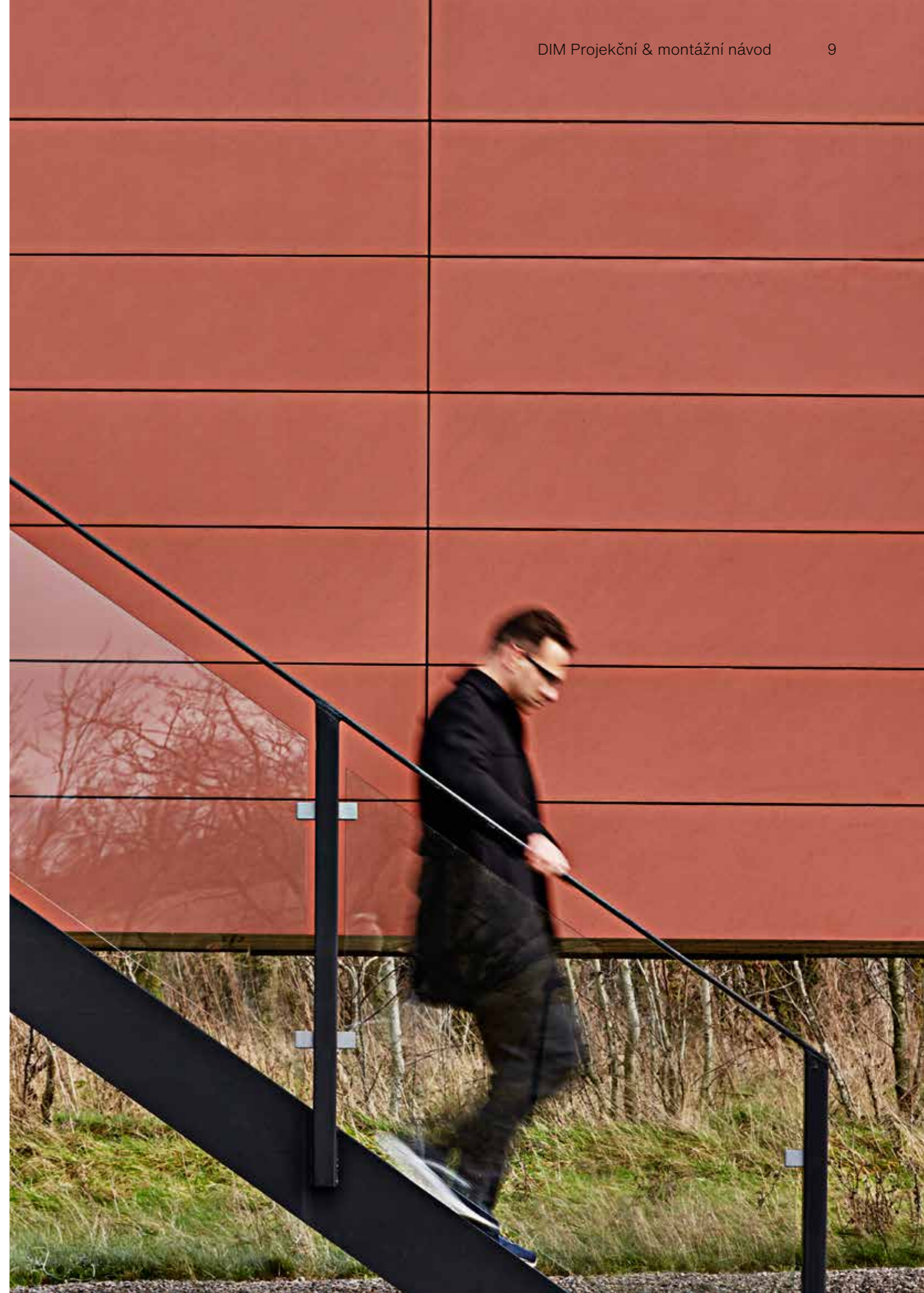
→ Směrová zrnitost

Směrová zrnitost

Výrobní proces výrobků Swisspearl Patina propůjčuje deskám jedinečnou povrchovou texturu. Jedinečný povrch je vylepšen procesem směrové zrnitosti, díky níž desky získávají odlišný

vzhled v závislosti na osvětlení či orientaci materiálu. Natočením desek na fasádě lze dosáhnout hravého vizuálního efektu ovlivněného úhlem pohledu světelnými podmínkami.

| Základní fakta | Type | Třída požární odolnosti | Tloušťka | Rozměry | Hmotnost /m ² |
|---|------------------|-------------------------|----------|--|--------------------------|
| Swisspearl Patina Original Swisspearl Patina Rough | Through coloured | A2,s1-d0 | 8mm | 1192x2500mm 1192x3050mm 1250x2500mm 1250x3050mm | 12.1kg/m ² |
| Swisspearl Patina Inline | Through coloured | A2,s1-d0 | 9.5mm | 1192x2500mm 1192x3050mm 1250x2500mm 1250x3050mm | 14.1 kg/m ² |



Montáž

Hliníková podkladní konstrukce



Fasádní desky Swisspearl lze montovat na mnoho různých typů nosných systémů.

Tento návod se zabývá montáží fasádních desek Swisspearl na hliníkový systém.

Hliníkový systém pro vláknocementové desky se obvykle skládá z T-profilů ve spárách a L-profilů jako středových profilů. Ty se pomocí konzol montují svisle nosnou stěnu. Mezi profily na nosné stěně se vkládá izolace. Jedná se o systém zobrazený v této instalační příručce.

Společnost Swisspearl konkrétní systémy nedoporučuje, neboť na trhu existuje mnoho vhodných dodavatelů a typů systémů. Určený systém zvolte vždy tak, aby vyhovoval typu projektu a byl vhodný k nesení vláknocementu. Kontaktujte zastoupení společnosti Swisspearl ve své oblasti – poradí vám, které typy jsou na místním trhu k dispozici.

Montáž nosného systému

Upevnění nosného systému k nosné stěně musí odpovídat všem místním normám a předpisům a musí se řídit doporučeními výrobců.

Před instalací na nosnou stěnu musí montér zkontrolovat, zda je stěna vyrovnaná a zda lze nosný systém bezpečně namontovat. Zvolte správný upevňovací systém pro daný typ a materiál nosné stěny.

Nosný systém a upevňovací prvky mají mít odpovídající úroveň odolnosti proti korozi v lokálním prostředí. Rovněž je třeba zvážit a propočítat zatížení konstrukce fasády větrem. Výpočet obvykle provádí projektový/stavební inženýr.

Počet konzol, způsob montáže, hloubku, četnost spojů s nosnou stěnou a tloušťku hliníku nosného systému vypočítá výrobce nebo odborný technik.

Vlastnosti hliníkového nosného systému

Zajistěte, aby vlastnosti použitého podpůrného systému odpovídaly normám a předpisům dané země..

Při montáži na hliníkové systémy použijte k upevnění fasádních desek k T-profilům a L-profilům nýty. Společnost Swisspearl doporučuje min. 2mm tloušťku hliníku. Maximální délka hliníkového profilu je 3 000 mm.

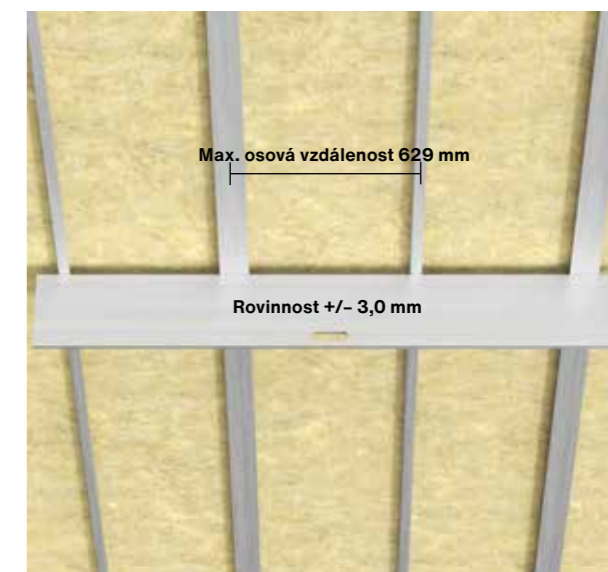
Montáž

Hliníková podkladní konstrukce

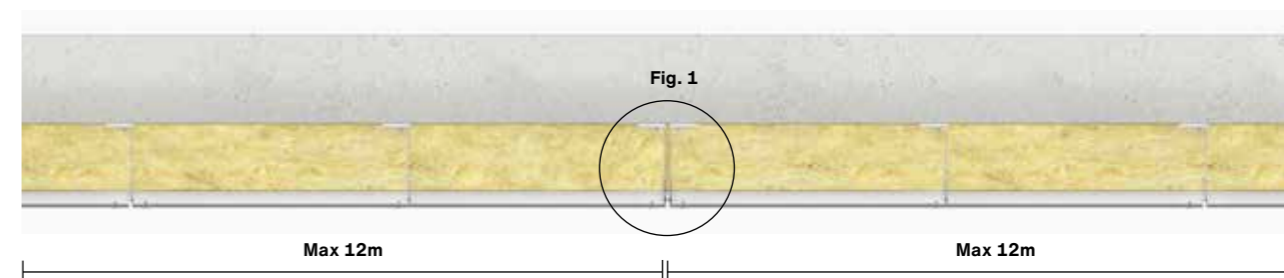
K zajištění optimálních, dlouhodobých výkonnostních a estetických vlastností fasádních desek Swisspearl je nezbytné zajistit, aby byla podkladní konstrukce zcela rovná, horizontálně i vertikálně. Postupujte při tom podle níže uvedených pokynů.

Rovinnost podkladní konstrukce

Vodorovná tolerance je +/- 3,0 mm na 2 m.
Svislá tolerance je +/- 0,5 mm na 600 mm.



Rovinnost podkladní konstrukce



Dilatační spáry

Při instalaci fasádních desek Swisspearl s použitím hliníkových nosných systémů na velké ploše je třeba zohlednit dilataci fasádních desek a nosného systému.

Namísto T-profilů v místech spár použijte k vytvoření dilatační spáry dva L-profilů. Obě části obložení tak mohou dilatovat samostatně. Tyto spáry mají být rozmístěny max. každých 12 metrů.

Dilatační spára (mezi dvěma fasádními díly) má být min. 8 mm.

Fig. 1



Installation

Fixní a kluzné body hliníkového nosného systému



Červené konzoly jsou konzolami s fixními body (F)

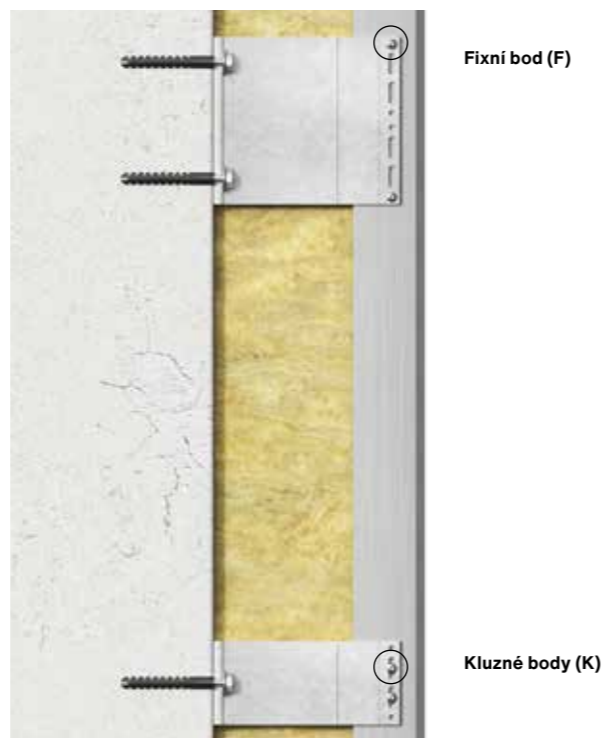
Fixní a kluzné body hliníkového nosného systému

Vzhledem k tomu, že se hliník v závislosti na klimatických podmínkách rozpíná a smršťuje, musí být T-profily a L-profily připevněny k „fixní“ konzole.

Zbývající konzoly upevněte pomocí kluzného bodu. Svislé profily tak mohou dilatovat nahoru a dolů podle toho, jak se hliník rozpíná nebo smršťuje.

Fixní konzola má být umístěna co nejbližší středu T-profilů nebo L-profilů, aby mohly dilatovat v obou směrech. Výše uvedený příklad představuje konstrukci, kde je poloha fixní konzoly zpravidla uprostřed. Pouze v případě dvou konzol má být fixní konzola horní konzolou, aby mohly profily dilatovat pouze shora dolů.

Výše uvedený příklad představuje konstrukci, kde je poloha fixní konzoly uprostřed.



Montáž

Hliníková podkladní konstrukce



Obr. 1

Obr. 2

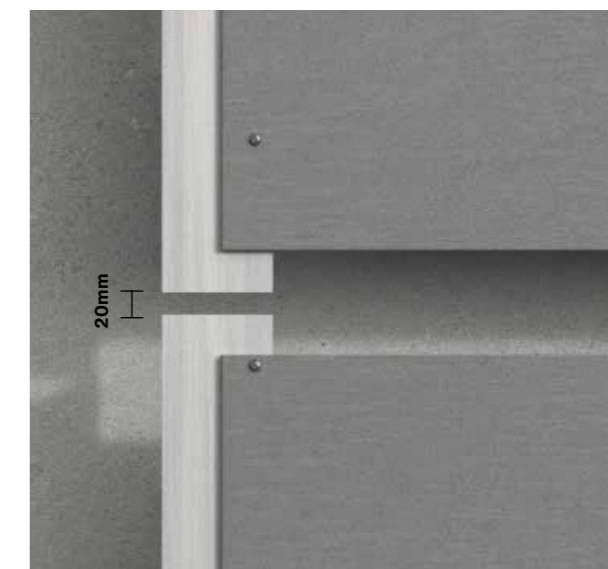
Obr. 3

Správná montáž hliníkového nosného systému

Fasádní desky Swisspearl nikdy neinstalujte podélně přes dva či více hliníkových profilů, neboť dilatace hliníku a fasádních desek způsobená vlhkostí a změnami teplot by mohla desky poškodit (obr. 1).

Fasádní desky Swisspearl lze instalovat podle délky modulu profilů nosného systému (obr. 2) nebo lze montovat desky menšího formátu tak, aby několik desek jeden profil překlenulo (obr. 3), nejsou-li desky upevněny ke dvěma samostatným nosným profilům.

Mezi hliníkovými profily zajistěte minimálně 20mm spáru (obr. 4).



Obr. 4

Montáž

Vzdálenosti od hran

Vzdálenosti od hran

K zajištění dostatečného větrání má být mezi zadní stranou fasádní desky a čelní stranou izolace min. 20mm mezera.

T-profilů za spárami mají mít šířku min. 100 mm a L-profilů min. 40 mm.

Spáry mezi deskami mají být min. 8 mm a max. 16 mm.

Použití ploché pásky EPDM na hliníkových profilech není povinné, avšak z estetického hlediska může být výhodné ji použít, aby nebyly hliníkové profily spárami vidět. Můžete také použít černou UV pásku nebo lakované hliníkové profily.

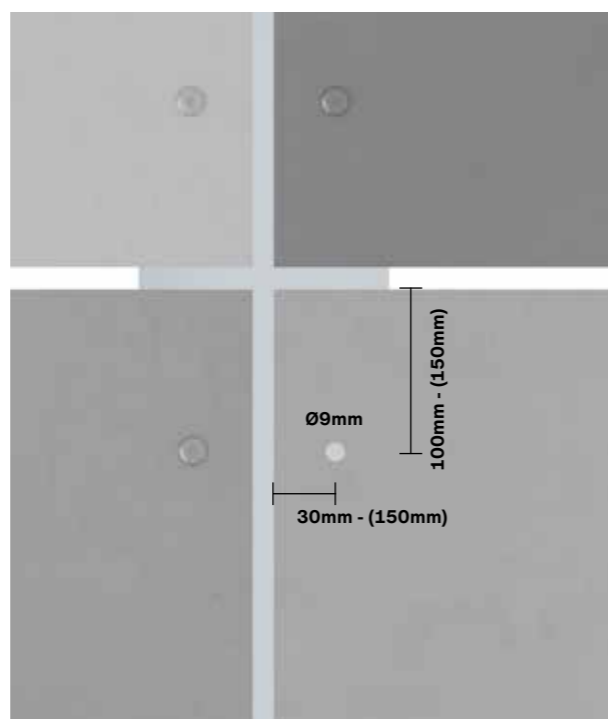
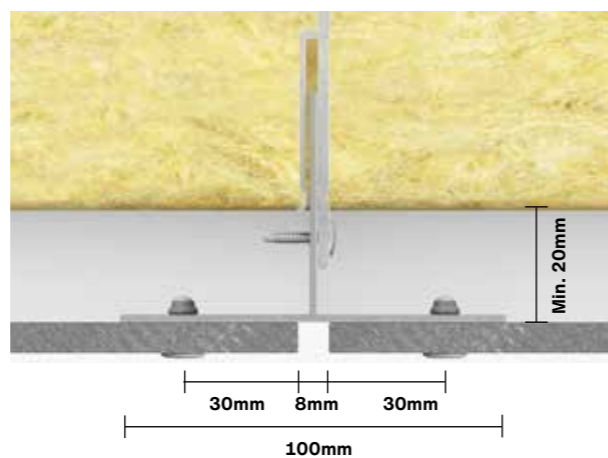
Fasádní desky Swisspearl lze instalovat také na vodorovné systémy z hliníkových profilů. Při použití vodorovného nosného systému musí být mezi profily a nosnou stěnou či izolací min. 20 mm větrané svislé plochy.

Aby mohly desky bez poškození dilatovat, dodržujte následující pokyny společnosti Swisspearl pro správné osy upevnění a velikosti otvorů.

Při montáži fasádních desek Swisspearl na hliníkový nosný systém dbejte na splnění následujících požadavků. Otvory pro nýty mají být předvrtány 9mm vrtákem (do vláknocementu).

Poloha rohového otvoru závisí na směru nosného systému. Fixační vzdálenosti od okraje desky ve směru nosného systému mají být minimálně 100 mm až maximálně 150 mm. Fixační vzdálenosti od bočních hran desek mají být min. 30 mm a max. 150 mm.

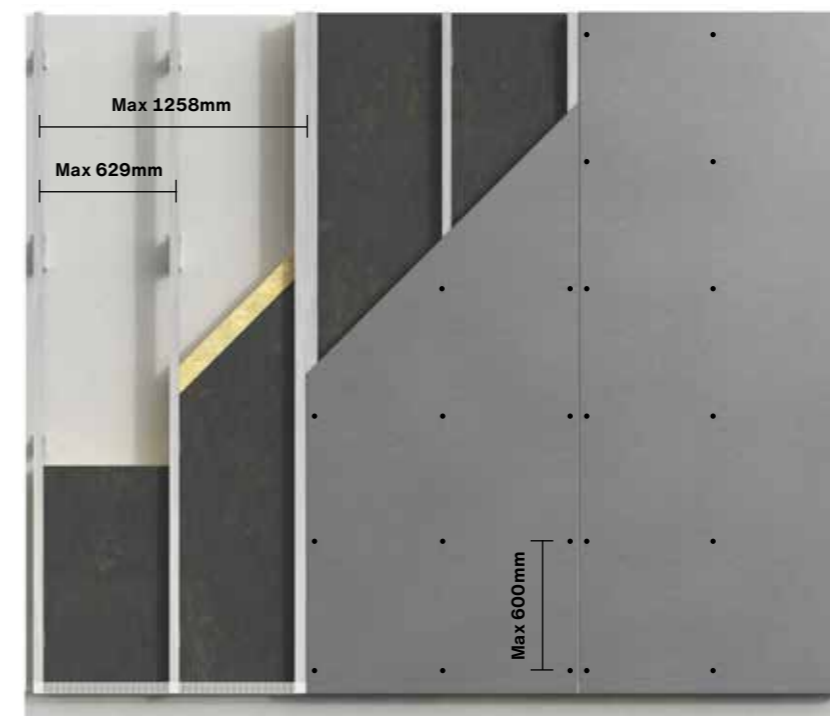
Na obrázcích je zobrazen svislý nosný systém. Při použití vodorovného nosného systému jsou vzdálenosti od rohů obráceně.



Příklad svislé podkladní konstrukce

Installation

Hliníková podkladní konstrukce



Hliníkový nosný systém k montáži 8mm fasádních desek Swisspearl

Max. osové vzdálenosti podpěr:
osová vzdálenost 629 mm

Max. osové vzdálenosti nýtů: 600 mm

Max. zatížení větrem: Správné vzdálenosti pro podkladní konstrukci a nýty naleznete v tabulce zatížení větrem.

Pro tuto konstrukci lze použít následující typy nýtů: Hliníkové nýty Swisspearl RIV-A 4,0 × 20 mm

Montáž

Vzdálenosti od hran

Swisspearl Patina Inline

Materiál Swisspearl Patina Inline je k dispozici ve čtyřech rozměrech:
1 192 × 2 500/3 050 mm
1 250 × 2 500/3 050 mm

Upozorňujeme, že desky 1 192 mm a 1 250 mm nelze kombinovat, neboť šířky vyfrézovaných linií se mírně liší.

Při instalaci panelů Swisspearl Patina Inline dbejte na dodržování zásad instalace uvedených v tomto návodu. Níže jsou vysvětleny oblasti, v nichž se instalace panelů Swisspearl Patina Inline liší od běžného způsobu instalace. Desky Swisspearl Patina Inline předvrtávejte vrtákem Ø 9 mm vhodným pro vláknocement.

Vzdálenosti od hran

Vzdálenost otvorů od hran závisí na směru nosného systému – běžná instalační zásada.

- Vzdálenost otvorů od hran čelní strany desky ve směru nosného systému má být min. 100 mm až max. 150 mm.
- Vzdálenost otvorů od hran boční strany desky má být min. 30 mm až max. 150 mm.

Při montáži desek s vodorovnými liniemi, viz obr. 3*, má být vzdálenost od hran min. 100 mm, avšak protože vyfrézované linie nemusí nutně odpovídat vzdálenosti od hrany, měl by být otvor umístěn na nejbližší následující vystouplé linii.

Při montáži desek se svislými liniemi, viz obr. 3**, má být vzdálenost od hran u desek plné velikosti min. 30 mm. Při zkrácení na požadovanou míru postupujte podle níže uvedeného odstavce. Upozorňujeme, že vrut má být vždy montován doprostřed vystouplé linie (obr. 1). Totéž platí pro instalaci na středové latě (obr. 2).

Vzdálenost od hran přiřezávaných desek

Přiřezává-li se deska na míru k instalaci u oken, dveří apod., nemusí být možné vzhledem k charakteru linií dodržet 30mm vzdálenost od hran. Místo toho bude nutné umístit vrut na následující vystouplou linii (obr. 4).

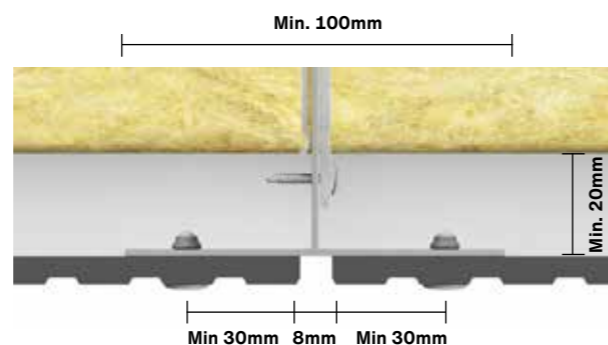
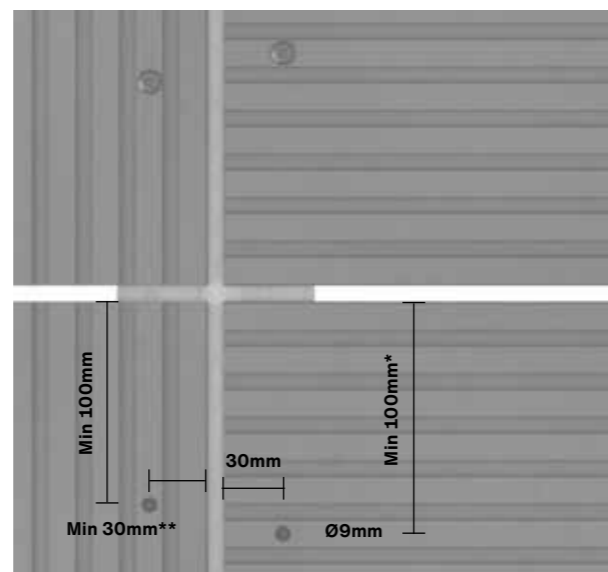


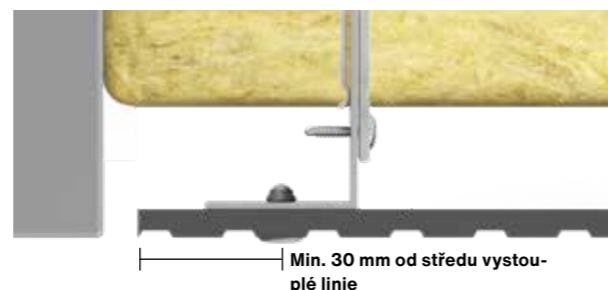
Fig. 1.



Obr. 2 Instalace panelů Swisspearl Patina Inline na L-profil.



Obr. 3 Vzdálenosti od hran u desek Swisspearl Patina Inline
Upozornění! Min. vzdálenost a/nebo nejbližší následující vystouplá linie.



Obr. 4 Instalace přiřezávaných desek Swisspearl Patina Inline.

Montáž

Zatížení větrem

Při montáži fasádních desek Swisspearl je třeba zohlednit umístění budovy a zatížení větrem, jemuž mohou být desky vystaveny. V níže uvedené tabulce naleznete osové vzdálenosti nýtů a podpěr. Kombinace obou hodnot udává, jakým silám v kN/m² deska odolává.

V okrajových zónách může být nutné osové vzdálenosti podpěr/vrutů změnit, neboť zde může být zatížení větrem výraznější než jinde na budově.

Designová řada Swisspearl Patina – charakteristické hodnoty

| Max. osové vzdálenosti nýtů v mm | Max. osové vzdálenosti latí v mm | | | |
|----------------------------------|----------------------------------|------------------------|------------------------|------------------------|
| | 300 | 400 | 600 | 629 |
| 300 | 12.14 kN/m ² | 7.95 kN/m ² | 3.53 kN/m ² | 3.21 kN/m ² |
| 400 | 9.11 kN/m ² | 6.83 kN/m ² | 3.53 kN/m ² | 3.21 kN/m ² |
| 500 | 7.29 kN/m ² | 5.47 kN/m ² | 3.53 kN/m ² | 3.21 kN/m ² |
| 600 | 6.07 kN/m ² | 4.55 kN/m ² | 3.04 kN/m ² | 2.90 kN/m ² |

Výpočty jsou založeny na směrnici ETAG 034. Nebyly přičteny žádné další bezpečnostní faktory. Zkoušku, na níž jsou založeny výpočty, uskutečnila akreditovaná laboratoř s nýty Swisspearl a podkladní konstrukcí popsanou v příručce. Výpočty rovněž vycházejí z následujícího materiálu nosné konstrukce: hliník o min. tloušťce 1,8 mm, slitiny hliníku dle EN 573, EN 755 a EN 485 (z.B. EN AW 6063 T66).

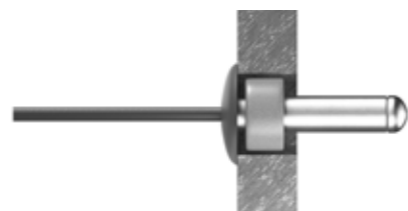
Při použití jiných typů nýtů nemůže společnost Swisspearl hodnoty v tabulce zaručit. U vysokých budov či staveb umístěných v exponovaných oblastech může být zapotřebí provést specifické výpočty a simulace zatížení větrem. V takovém případě můžete kontaktovat společnost Swisspearl a získat další informace. Může též dojít k situacím, kdy budou v okrajových zónách budovy zapotřebí další podpěry a vruty. Výpočet zatížení větrem má být vždy proveden v souladu s místními pravidly a předpisy – podkladní konstrukce musí být správně instalována, aby zatížení větrem odolala.

Montáž

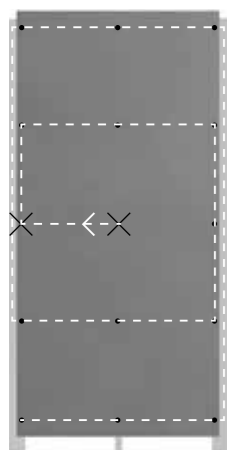
Fixní body pro montáž fasádních desek Swisspearl

K usnadnění montáže na hliníkové profily lze fasádní desky Swisspearl instalovat pomocí dvou fixačních pozic a všechny ostatní pozice budou kluznými body. Tyto pozice mají být co nejblíže středu desky a musí být vodorovně vyrovnány.

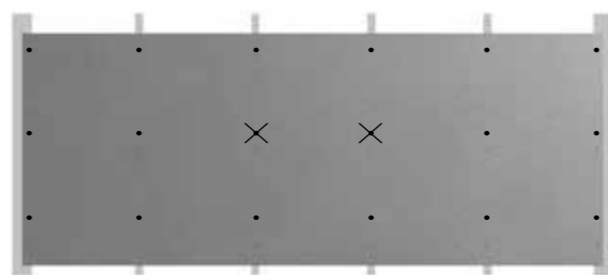
Při instalaci fasádních desek Swisspearl pomocí nýtů začněte fixačními pozicemi, následují kluzné body nad fixačními pozicemi a nakonec kluzné body pod nimi (viz obrázek níže)



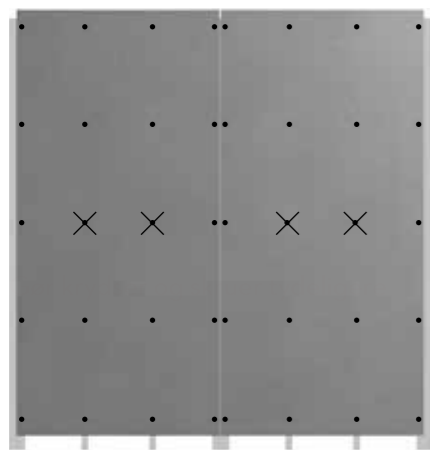
X: Průměr otvoru fixační pozice – Ø 9 mm.
Před upevněním nýtu vložte do otvoru Swisspearl vložku fixačního bodu.



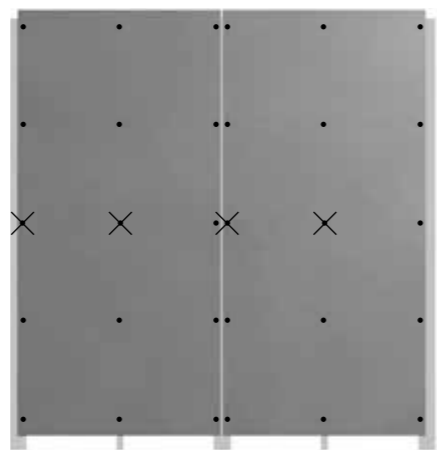
Znázornění správného pořadí montáže nýtů. 1 a 2 jsou fixní body



Příklad: vodorovně montované desky se čtyřmi hliníkovými meziprofily



Příklad: svisle montované desky se dvěma hliníkovými meziprofily



Příklad: svisle montované desky s jedním hliníkovým meziprofilem

Montáž

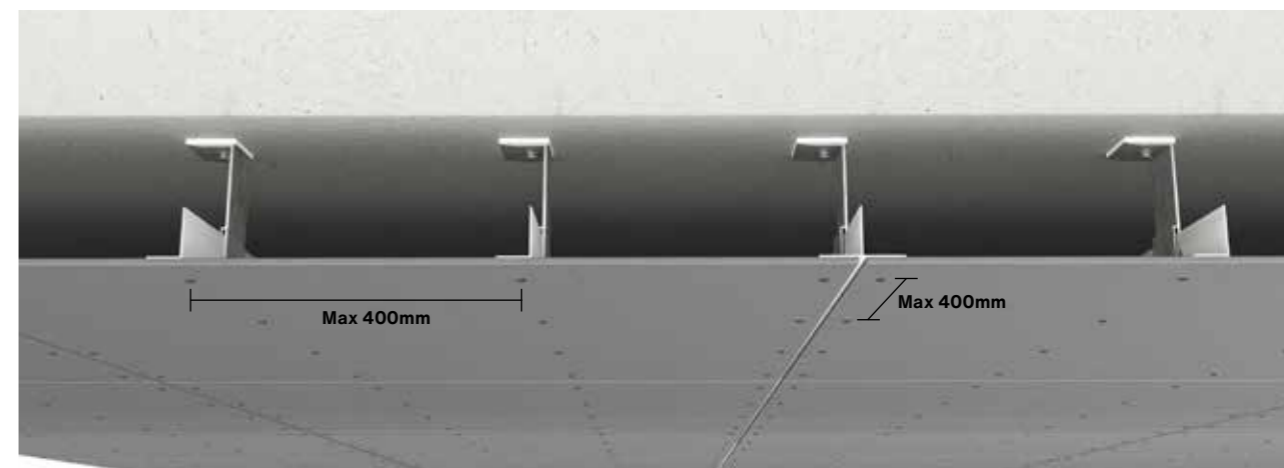
Fasádní desky Swisspearl použité na stropích či podhledech

Fasádní desky Swisspearl jsou ideální pro použití na stropích a v podhledech. Řešení lze použít v exteriérech i interiérech. Desky lze instalovat přímo na profily, na betonovou nebo dřevěnou konstrukci nebo je lze použít jako součást řešení s podhledovým systémem. Fasádní desky Swisspearl lze měnit nebo snímat pro přístup ke skrytým instalacím neboť jsou upevněny pomocí viditelných nýtů.

Instalace 8mm fasádních desek Swisspearl na hliníkovou konstrukci – stropy a podhledy

Max. osové vzdálenosti podpěr: osová vzdálenost 400 mm
Max. osové vzdálenosti nýtů: 400 mm

Vzdálenosti od hran při použití fasádních desek Swisspearl na stropích či podhledech jsou v zásadě stejné jako u fasádních desek, u nichž vzdálenosti hran a směr určuje podkladní konstrukce a orientace desky. To platí i pro velikost otvorů, spoje a vzdálenosti od ostatních stavebních materiálů.



Při použití fasádních desek Swisspearl ve stropích a podhledech můžete obvykle použít běžný hliníkový systém s konzolami, T-profily a L-profily, avšak v případě hlubších dutin bude třeba kontaktovat výrobce hliníkového systému a ujistit se, zda systém vyhovuje vašim potřebám. Je třeba vypočítat počet konzol a typ kotvení pro daný typ podhledu/stropu a vždy dodržovat pokyny výrobce.

Montáž

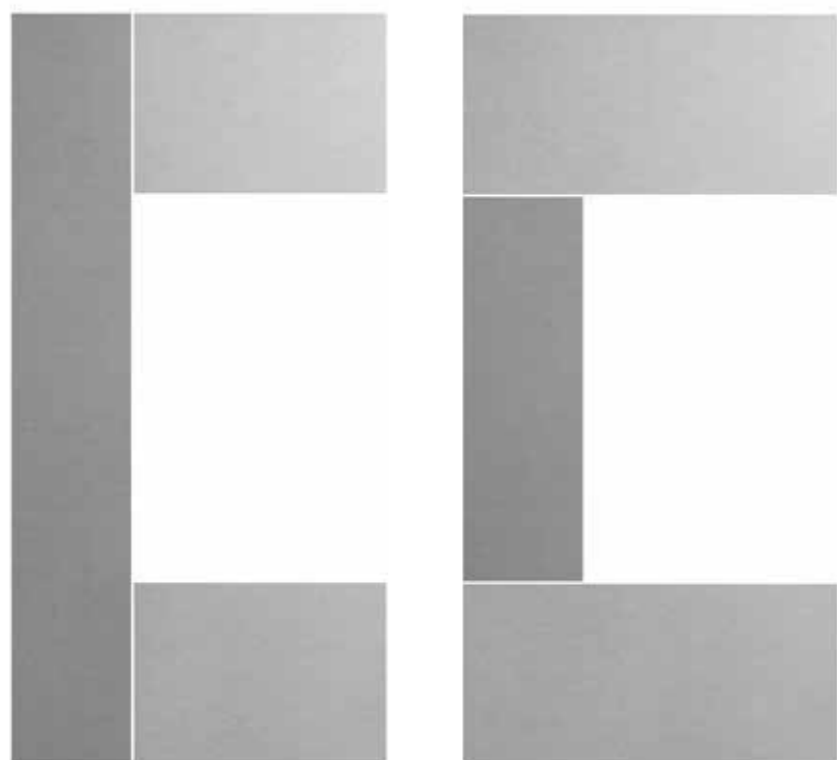
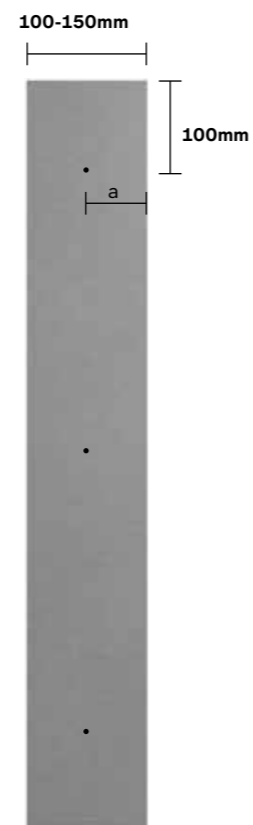
Výřezy

Aby se zamezilo praskání, dbejte při instalaci fasádních desek Swisspearl kolem oken, dveří a jiných otvorů na správnou instalaci podle pokynů společnosti Swisspearl.

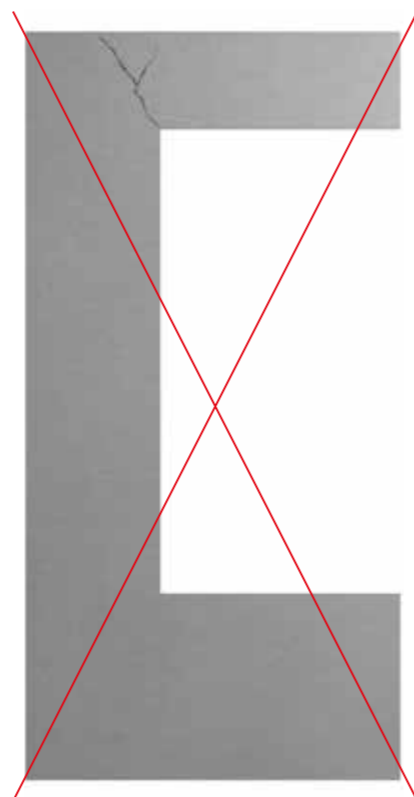
Společnost Swisspearl doporučuje upřednostnit nařezání menších dílů se samostatnou instalací, nikoliv vyřezávat jednotlivé přesné otvory v deskách.

Nařežte desky a vytvořte 8mm svislé spáry. Dbejte, aby byla za spárami podpěra, na kterou lze fasádní desku připevnit.

Nejsou-li menší vyříznuté díly širší než 100–150 mm, lze je namontovat pouze jedním nýtem uprostřed desky (a). Totéž platí i při použití fasádních desek Swisspearl v jiných řešeních na budovách u okenních ostění nebo ve spojení s jinými úzkými prostory.



Správná instalace fasádních desek Swisspearl kolem oken, dveří a stavebních otvorů.



Nesprávná instalace fasádních desek Swisspearl kolem oken, dveří a stavebních otvorů.

Montáž

Obecné vzdálenosti



Dbejte na dodržování pokynů týkajících se vzdáleností popsanych v této příručce.

Fasádní deska má končit 10 až 30 mm pod dolním koncem podkladní konstrukce. U přesahů a v podobných případech je maximální vzdálenost 100 mm.

Vzdálenost od terénu spodní hrany fasádní desky má být min. 150 mm. Vzdálenost od plochých střech, balkonů a jiných vodorovných konstrukcí, na něž může stékat voda, má být minimálně 50 mm.

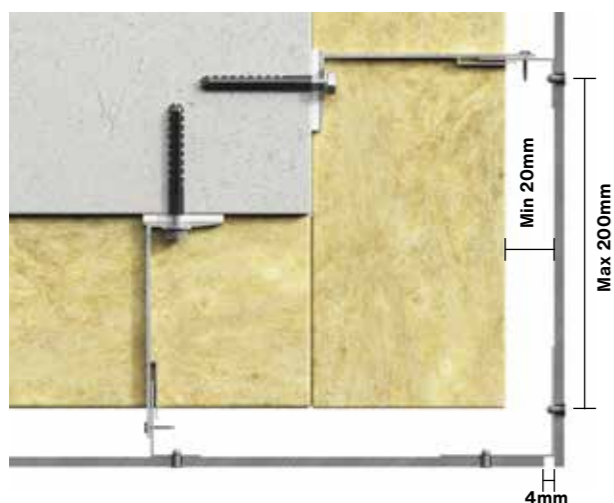
Svislá vzdálenost od profilů, například od lišty Swisspearl Alu Trim či profilu Swisspearl Corner má být min. 4 mm. U vodorovných vzdáleností u oken, dveří apod. musíte ponechat min. 20 mm k větrání.

Odstup od ostatních stavebních materiálů má být min. 8 mm pro dilataci a odtok vody.



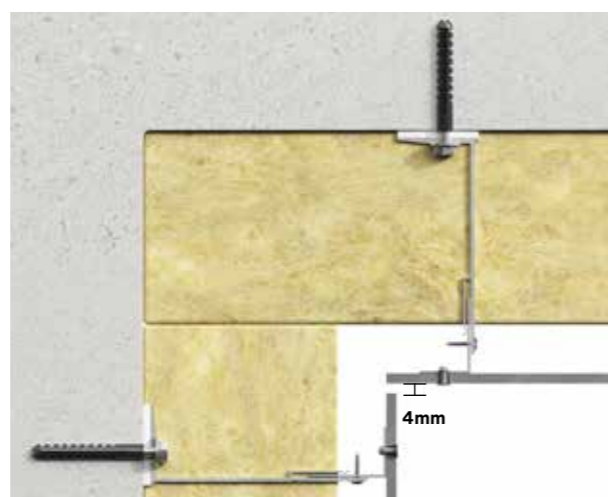
Montáž

Detaily



Pohled shora: Konstrukce vnějšího rohu s otevřenou spárou
Vnější rohový detail lze vytvořit i bez rohového profilu Swisspearl. Poslouží k tomu úhlový profil za fasádní deskou upevněnou nýty.

V rohu má zůstat min. 4mm mezera mezi fasádními deskami tvořícími roh. Z estetických důvodů použijte k zakrytí hliníkového úhlového profilu plochou pásku EPDM nebo UV pásku. Vzdálenost od rohu k prvnímu svislému T-profilu nebo L-profilu nemá být větší než 200 mm.



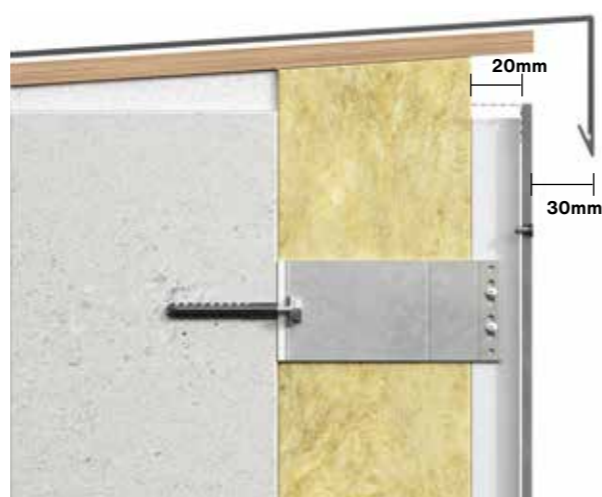
Pohled shora: Konstrukce vnitřního rohu s otevřenou spárou
V rohu má zůstat min. 4mm mezera mezi fasádními deskami tvořícími roh.

Při použití rohových profilů za deskami doporučuje společnost Swisspearl z estetických důvodů použít k zakrytí hliníkového úhlového profilu plochou pásku EPDM nebo UV pásku.



Pohled ze strany: Konstrukce soklu

Dbejte na to, aby fasádní desky přesahovaly základnu nosného systému o 10 až 30 mm, aby se umožnilo odtékání vody z fasády. V dolní části obkladu použijte větrací mřížku, aby se zamezilo pronikání hmyzu a škůdců do konstrukce za fasádními deskami. Minimální volná mezera má být 20 mm nebo ekvivalent 200 cm²/bm.



Pohled ze strany: Atika

Ujistěte se, zda může celou konstrukcí volně procházet vzduch. K zajištění dostatečného větrání celého systému má být zachována min. 20 mm volná mezera nebo ekvivalent 200 cm²/bm. Mezi čelem fasádní desky a okapnicí krycího plechu má být min. 30mm mezera.

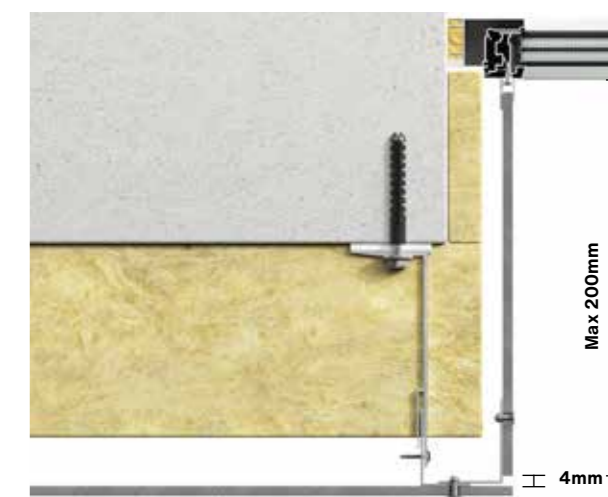
Montáž

Detaily



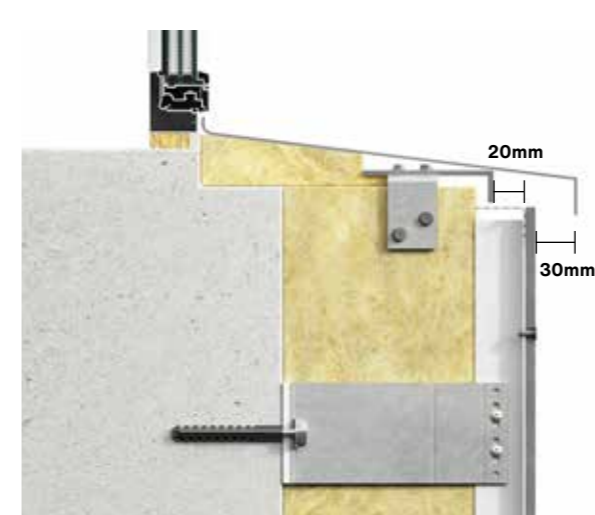
Pohled zepředu: Hliníkové nosné systémy v okenních otvorech

Pod okna ani nad ně neumísťujte žádné vodorovné profily, abyste neznemožnili větrání. Při vytváření šikmých parapetů zajistěte přiriznutí profilů na správnou délku, aby mohla odtékat voda.



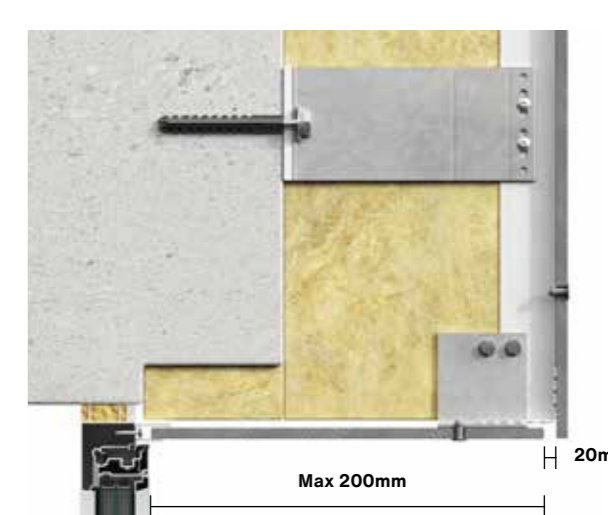
Pohled shora: Okenní ostění

Fasádní desky Swisspearl lze použít pro okenní ostění a špalety. Fasádní desky přinýtujte v rohu přes úhlové profily. Pokud je hloubka ostění menší než 200 mm, můžete fasádní desky montovat pomocí U-profilu nainstalovaného v okně. Pokud je hloubka větší než 200 mm, vložte další profil, na nějž se konstrukce ostění připevní. V rohu má zůstat min. 4mm mezera mezi fasádními deskami a okenním ostěním.



Pohled ze strany: Okenní parapet

Fasádní desky Swisspearl by se neměly používat jako parapety. Doporučujeme použít tvarované hliníkové nebo ocelové profily. Doporučuje se, aby parapet přesahoval líc fasády minimálně o 30 mm. K zajištění dostatečného odvětrání za fasádou má být mezi horní hranou fasádní desky a parapetem min. 20mm mezera nebo ekvivalent 200 cm²/bm.



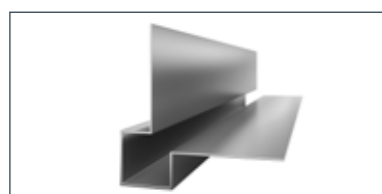
Pohled ze strany: Nadpraží okna

Desky Swisspearl lze kromě špalet použít i pro nadpraží oken. K zajištění dostatečného větrání za fasádou zajistěte na přední hraně detailu nadpraží min. 20 mm mezery nebo ekvivalent 200 cm²/bm. Použijte ventilační profil Swisspearl, aby do konstrukce za fasádními deskami nepronikal hmyz či škůdci.

Profily

Společnost Swisspearl nabízí širokou škálu profilů k vytváření estetických fasád odolných proti povětrnostním vlivům. Všechny profily Swisspearl jsou k dispozici v různých standardních nebo speciálních barvách – předlakované nebo práškově lakované. Profily se fixují oboustrannou páskou a při nýtování desek budou dále upevněny.

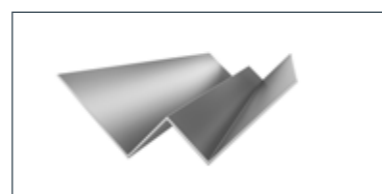
Většina profilů Swisspearl je vyrobena z tvářeného hliníku tloušťky 1 mm. U standardních desek se jedná o tvarované předlakované hliníkové profily s leskem 30. U nestandardních barev jsou tvarované profily nelakované a práškově lakované hliníkovou barvou s leskem 70. Profily ve standardních barvách jsou chráněny přilnavou fólií.



1. Swisspearl malý profil pro vnější roh
Délka 3000 mm



2. Swisspearl přímý profil pro vnější roh
Délka 3000 mm



3. Swisspearl profil pro vnitřní roh
Délka 3000 mm



4. Swisspearl těsnicí profil
Délka 3000 mm



5. Swisspearl vodorovný L-profil
Délka 3000 mm



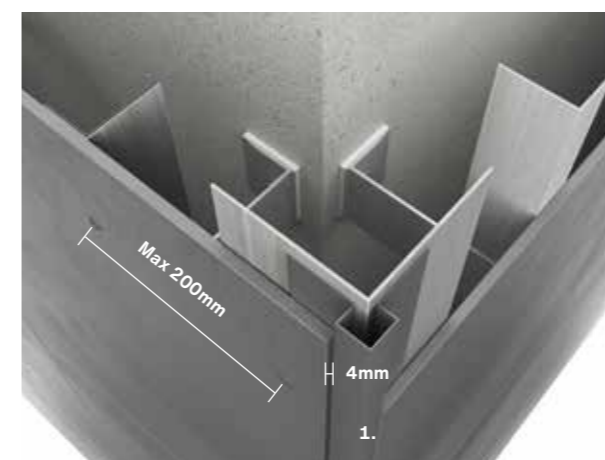
6. Swisspearl malá okapnice
Délka 3000 mm



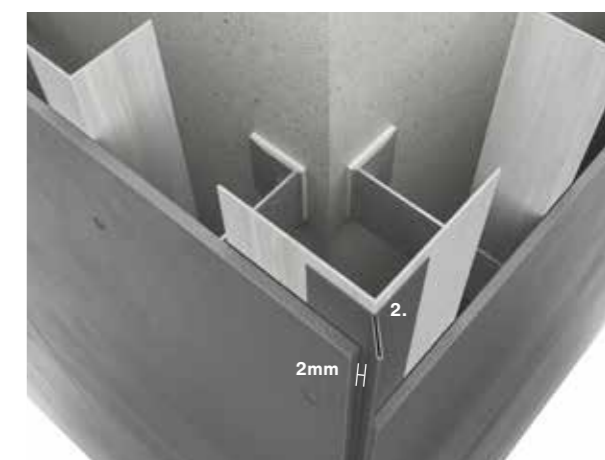
7. Swisspearl ventilační profil
0,6mm bílá perforovaná ocel
Délka 3000 mm

Profily

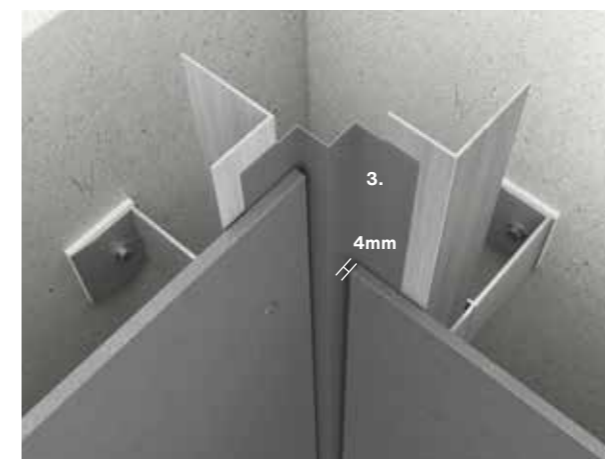
Použití profilů



Swisspearl malý profil pro vnější roh se používá pro 90° vnější rohové konstrukce k vytvoření bezpečného dokončovacího detailu. K dočasnému připevnění profilu k fasádní desce použijte oboustrannou lepicí pásku a teprve pak desku přinýtujte. Ujistěte se, zda pracujete se správnými vzdálenostmi od hran a velikostmi otvorů. Vzdálenost od rohové hrany ke stěně T-profilu nebo L-profilu nemá přesáhnout 200 mm. Mezi okrajem desky a profilem má být min. 4mm mezera.



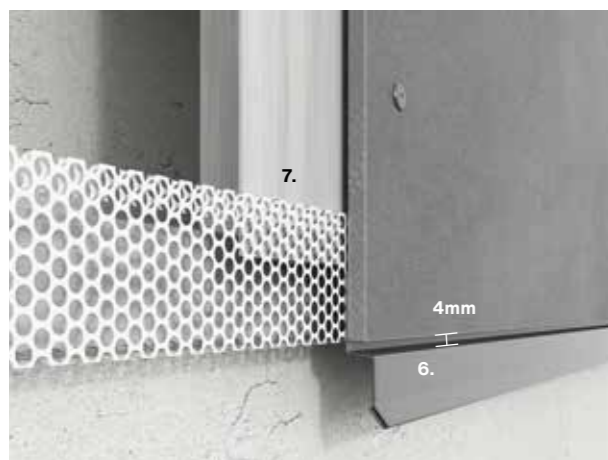
Swisspearl přímý profil pro vnější roh je možno použít také pro vnější rohové konstrukce v úhlu 90°. Instaluje se stejně jako Swisspearl malý profil pro vnější roh. Vzdálenost vnitřní hrany fasádních desek k profilu má být min. 2 mm.



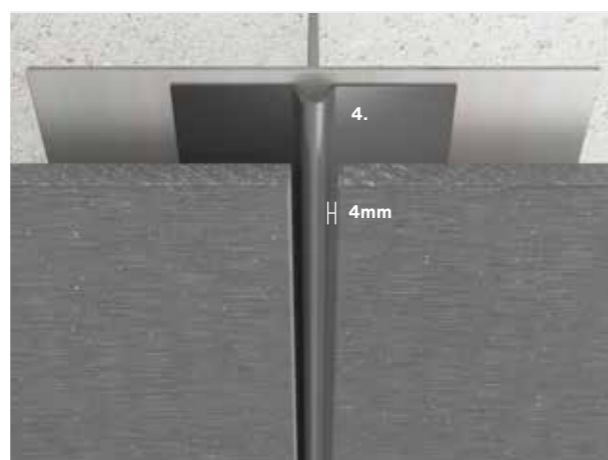
Swisspearl profil pro vnitřní roh se používá pro vnitřní 90° rohy. Profily zajistěte oboustrannou páskou. Po upevnění fasádní deska zajistí profily na místě. Mezi okrajem desky a profilem má být min. 4mm mezera.

Profiles

Použití profilů



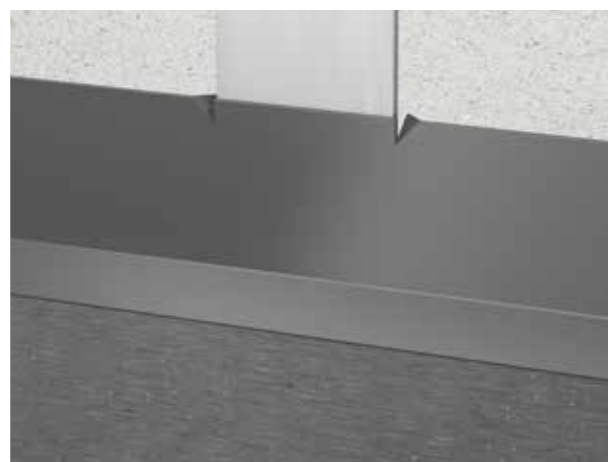
Malá okapnice Swisspearl slouží k odvádění vody od nosné konstrukce nebo tam, kde je třeba vytvořit úhledný detail u paty fasády. Profil lze použít v kombinaci s ventilačním profilem Swisspearl, aby do dutiny za fasádními deskami nevnikal hmyz a škůdci. Mezi okrajem desky a profilem má být min. 4mm mezera.



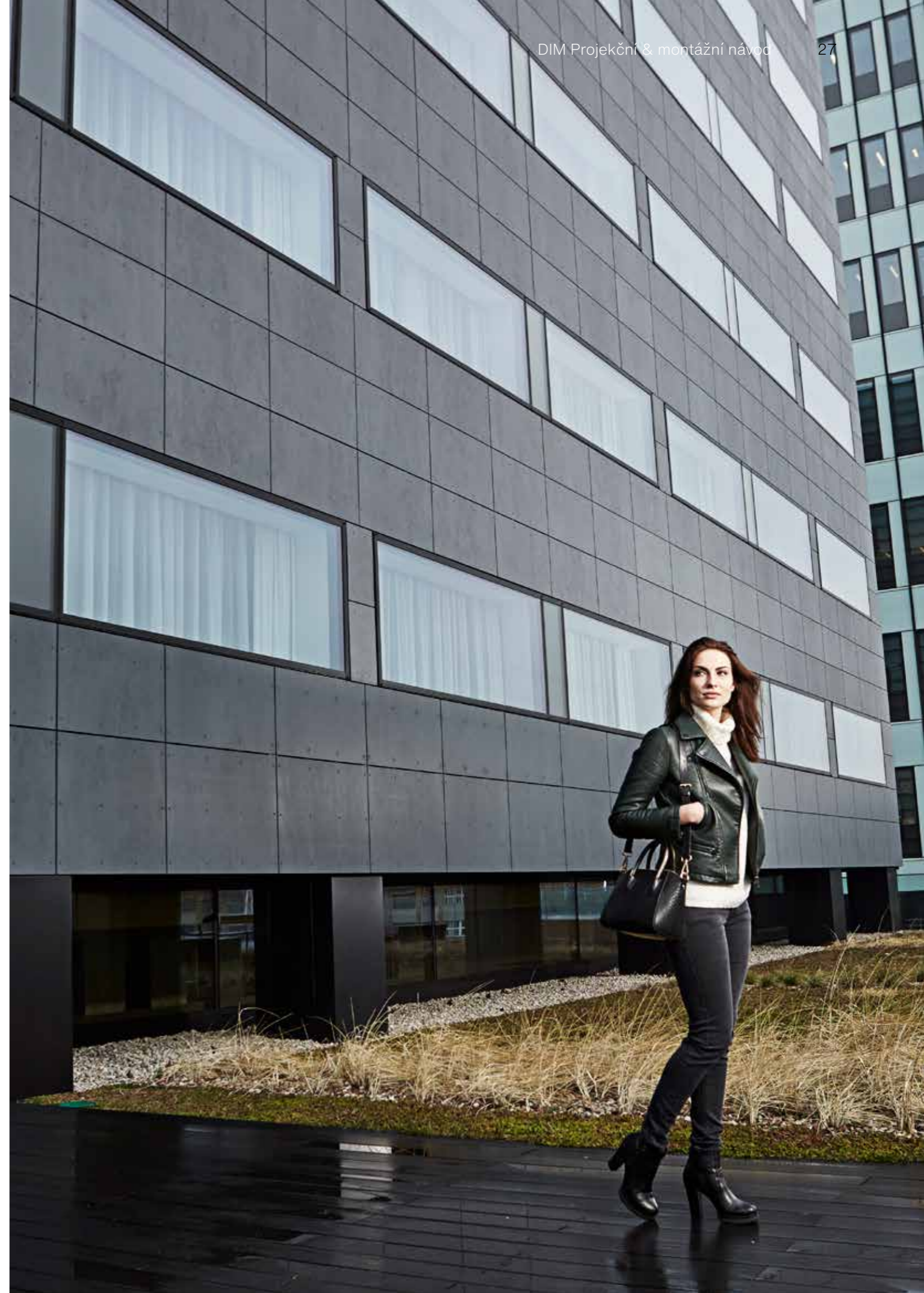
Těsnicí profil Swisspearl lze použít pro svislé i vodorovné spáry. Použití těsnicího profilu Swisspearl není povinné, avšak zajišťuje vynikající řešení spár. Profil se instaluje stejným způsobem jako Swisspearl profil pro vnější roh. Mezi okrajem desky a těsnicím profilem Swisspearl má být min. 4mm mezera.



Vodorovný L-profil používaný pro vodorovné spáry nařežte ve stejné délce jako je šířka fasádní desky.



Užitečné může být vyříznout a ohnout trojúhelník ve vodorovném profilu na každé straně svislého T-profilu nebo L-profilu, jak je znázorněno na obrázku. Tím se zabrání pohybu vodorovných profilů.



Příslušenství

Při upevňování fasádních desek Swisspearl na hliníkové profily používejte stanovené příslušenství. Obecně platí, že nejlepší instalace dosáhnete použitím vhodných prostředků.



Hliníkové nýty Swisspearl
Podložka RIV-A EPDM 4,0 × 20 mm
Hliníkový nýt a nerezový trn.
Nelakované nebo barevně
lakované k fasádním deskám
Svěrná tloušťka 11–15 mm



Vložka fixačního bodu Swisspearl
Vložka pro hliníkové nýty
4,1 × 5,5 × 8,8 mm, šedý nylon



Přípravek pro hliníkové profily
1. Vystředovací nástroj
pro hliníkové profily
2. Distanční hlava
3. 2 × vrták HSS 4,1 mm
4. TCT vrták 9 mm



Středící vrtací bit
4.1/8.5-9mm



Nýtovací pomůcka Swisspearl

Řezací kotouče Swisspearl

K řezání fasádních desek Swisspearl lze použít následující kotouče.

| Průměr | Ø160 | Ø190 | Ø216 | Ø250 |
|-------------------|---------|---------|---------|---------|
| Tloušťka v mm | 2.2/1.6 | 2.2/1.6 | 2.2/1.6 | 2.6/1.8 |
| Středový otvor mm | 20 | 20 | 30 | 30 |
| Ot./min | 4800 | 4000 | 3500 | 3000 |
| Zuby | 6 | 4 | 6 | 14 |



Vrták

Pokyny k předvrtání fasádních desek Swisspearl získáte u místního prodejce Swisspearl.

Průměr 9mm

Příslušenství

Nýty

Nýty pro montáž fasádních desek Swisspearl

Použijte hliníkové nýty Swisspearl RIV-A EPDM 4,0 × 20 mm

Ve fixačních pozicích použijte vložky fixačního bodu Swisspearl – viz str. 18.

Nýtování fasádních desek Swisspearl

Před instalací předvrtejte do fasádních desek Swisspearl otvory vrtákem Ø 9 mm.

Prach z řezání či vrtání musí být odstraněn kartáčem nebo stlačeným vzduchem ihned po dokončení práce, jinak může poškodit povrch desek.

Před vrtáním otvorů do hliníkových profilů umístěte fasádní desku na určené místo na hliníkové konstrukci. Desku můžete na místě přidržet pomocí zajišťovacích kleští nebo fasádní desku podložte podpěrnou deskou.

Vystředovací nástroj

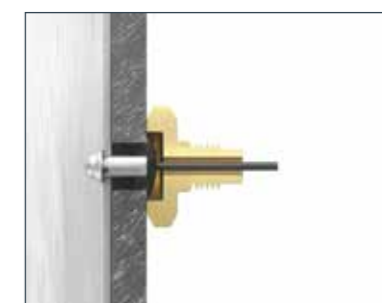
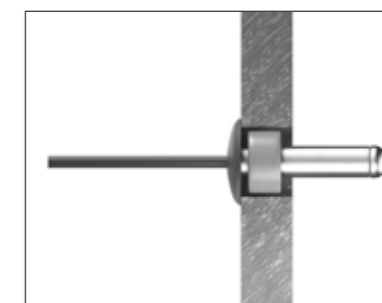
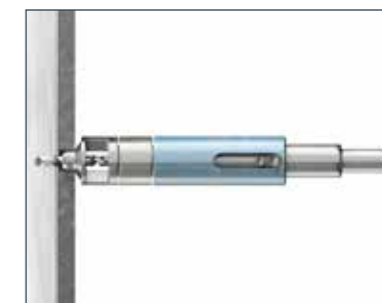
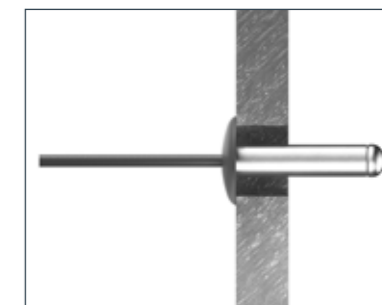
Vystředovací nástroj vložte do předvrtaného otvoru v desce a zajistěte přesnou polohu upevňovacích otvorů v hliníkových profilech, jež budou dokonale odpovídat otvorům v desce. K vrtání fixačních pozic v hliníku použijte vrták HSS o průměru 4,1 mm.

Můžete také použít středící vrtací bit.

Ve fixních bodech vložte nýty do vložek fixačních bodů Swisspearl a nýty upevněte ve fixačních pozicích desky.

Všechny ostatní nýty se instalují bez vložek fixačního bodu, aby se desky mohly v kluzných bodech volně pohybovat.

Při nýtování musí být vždy použita distanční hlava. Mezi deskou a hlavou nýtu tak vznikne malá mezera umožňující dilataci způsobenou vlhkostí či teplotními změnami.



Příslušenství

Řezací kotouč Swisspearl

K dosažení čistého řezu při dělení fasádních desek Swisspearl je důležité použít správný kotouč. Společnost Swisspearl doporučuje používat kotouče Swisspearl, které jsou k tomuto účelu přizpůsobeny a zajistí nejlepší finální výsledky.

Kotouče mají lichoběžníkové zuby s diamantovými břity pro vynikající kvalitu řezu a mimořádně dlouhou životnost. Kromě toho se v porovnání s podobnými kotouči výrazně sníží množství vznikajícího prachu.

Kotouče Swisspearl jsou k dispozici ve čtyřech velikostech, v závislosti na použité pile.

Řezací kotouč Swisspearl lze použít s ponornou pilou, kotoučovou pilou či stacionární okružní pilou.

Kotouč Swisspearl je vysoce kvalitní výrobek, který lze brousit, což přispívá k vyšší efektivitě nákladů na vybavení.

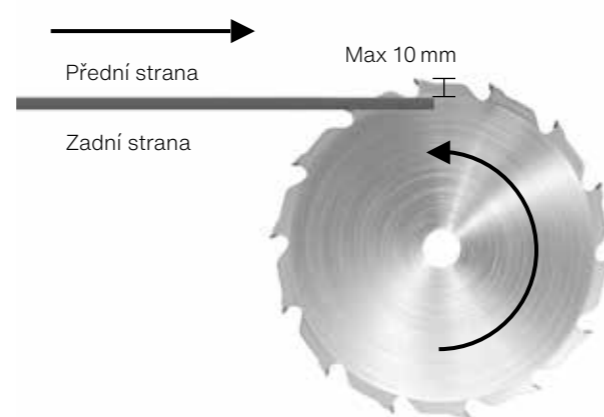
K dosažení maximální kvality řezu a dodržení správné strany při řezání postupujte podle zde uvedených pokynů. Směr se liší podle toho, jakou pilu používáte.

Manipulace

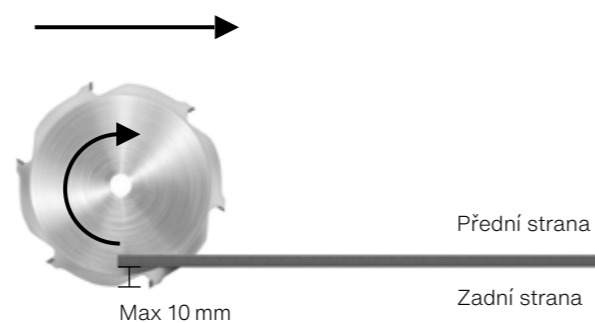
Při řezání fasádních desek nevedte řezací kotouč silou. Budete-li na pilu tlačit silou, mohlo by dojít k přehřátí kotouče, což může ovlivnit přímot řezu či způsobit odštipování desky v blízkosti okrajů. Hloubka řezu musí být nastavena tak, aby kotouč procházel deskou maximálně s 10mm přesahem.

Prach vzniklý při řezání a vrtání je důležité okamžitě odstranit měkkým kartáčem nebo vysavačem, aby nedošlo k poškození desek. Před instalací se ujistěte, zda jsou desky řádně očištěny a v případě potřeby použijte k odstranění nečistot či prachu z povrchu čistou vodu nebo vodu s neagresivním čisticím prostředkem a měkkou houbu nebo kartáč.

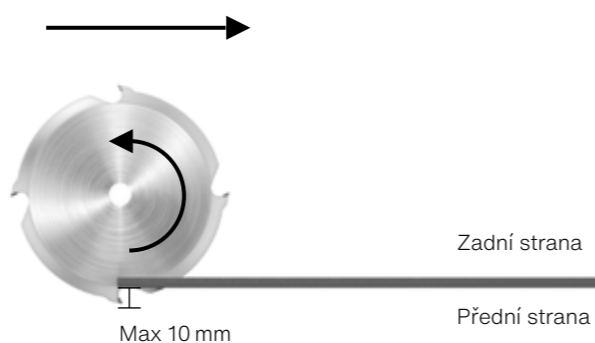
Vždy je třeba dodržovat místní požadavky týkající se bezpečnosti. Používejte správné bezpečnostní vybavení, jako jsou masky a odsavače prachu. Ujistěte se také, zda je pila správně nastavena podle pokynů výrobce. Při řezání fasádních desek Swisspearl nikdy nepoužívejte vodu.



Při použití stolní pily pokládejte desky na stůl lícem nahoru a řežte ze zadní strany desky.



Při použití pokosové pily řežte desku zepředu.



Při použití kotoučové nebo ponorné pily řežte desku ze zadní strany.

Skladování a manipulace



Výrobky Swisspearl se dodávají s ochrannou plastovou fólií. Nepoškozená fólie poskytuje dobrou ochranu před prachem a povětrnostními vlivy během přepravy. Výrobky Swisspearl skladujte vždy na rovném a suchém povrchu.



Při stohování lze na sebe položit pouze dvě palety. Zajistěte, aby byly umístěny bezpečně a stabilně.



Budou-li palety po příjezdu na staveniště uloženy venku, je třeba fólii odstranit. Fasádní desky mají být uloženy na paletě nebo na podkladních hranolech s roztečí max. 500 mm.



Fólii nahradte plachtou. Je velmi důležité zajistit větrání kolem celé plachty a také na horní straně palety pod plachtou. Cílem je maximální omezení vzniku kondenzace.



Mají-li být fasádní desky Swisspearl skladovány na staveništi déle než 2-3 týdny, uložte palety pod střechu a zajistěte suché a větrané podmínky.



Výrobky z palety netahejte, aby na nich nevznikly trvalé škrábance. Výrobek zvedejte za úzký okraj, neboť při nesprávné manipulaci se deska může zlomit.

Péče a údržba

Na pracovišti

Čištění desek po řezání a vrtání

Prach vzniklý řezáním a vrtáním je důležité z přední i zadní strany desek okamžitě odstranit měkkým kartáčem nebo vysavačem, aby nedošlo k poškození desek. Před instalací se ujistěte, zda jsou desky řádně očištěny a v případě potřeby použijte k odstranění nečistot či prachu z povrchu čistou vodu nebo vodu s neagresivním čisticím prostředkem a měkkou houbu nebo kartáč. Potom desky otřete vlhkou tkaninou. V případě nepříznivých podmínek na staveništi může být nutné povrch po instalaci omýt. Použijte velké množství čisté vody nebo vodu s neagresivním čisticím prostředkem a měkkou houbou nebo kartáč – nakonec desky otřete vlhkou tkaninou.

Odstranění vápenatých usazení

Na povrchu desky se někdy mohou objevit zbytky uhličitanu vápenatého. Ten lze jen obtížně odstranit vodou či dokonce čisticími prostředky, neboť se ve vodě nerozpouští. K čištění použijte 10% roztok kyseliny octové (CH3COOH), který sloučeniny vápníku rozpustí. **Upozornění!** Při práci s kyselinou octovou pečlivě dodržujte bezpečnostní opatření (bezpečnostní list). Platí R-věta R36/R38: „Dráždí oči, dýchací orgány a kůži“. Používejte vhodný oděv, nitrilové rukavice, ochranné brýle a schválený respirátor. (filtr A, E nebo A/E).

Míchání roztoku provádějte venku. Zředěný 10% roztok kyseliny octové rovnoměrně naneste rozprašovačem na povrch zbarvené desky. Nechte roztok několik minut reagovat. Nenechte jej zaschnout – spláchněte jej velkým množstvím čisté vody. V případě potřeby postup opakujte a pak plochy znovu opláchněte vodou.

Upozornění! Čištění kyselinou octovou neprovádějte na přímém slunci ani na horkých plochách. Mohly by vzniknout trvalé skvrny..

Úklid přilehlých oblastí

Během instalace fasádních desek je nutné udržovat v čistotě zejména okna a skla, ale i další přilehlé plochy a v případě potřeby je chránit plastovou fólií. Alkalické vyluhování z cementových materiálů (prach z řezání či vrtání otvorů v konstrukčním betonu atd.) dokáže sklo a další materiály poškodit. Proto je nutné během montáže a po jejím skončení pravidelně uklízet.

Povrchová poškození a poškrábání

Poškození a poškrábání předejdete správným zvedáním desek z palety a opatrnou manipulací při montáži. Po škrábancích mohou na povrchu zůstat bílé šmouhy, které při dešti ztmavnou, neboť deska v místě poškození absorbuje vodu. Opravná barva není k dispozici. Tmavé plochy se v každém případě po 6 až 12 měsících zredukují v důsledku karbonatačních reakcí v cementovém základu desky.

Chování desek za mokra

Desky jsou vyrobeny z portlandského cementu a jejich barva tak může při vystavení dešti ztmavnout, nasají-li vlhkost skrze otvory, škrábance či nedostatečně utěsněné hrany. Jedná se o přirozenou vlastnost každého výrobku na bázi cementu, jež nemá vliv na integritu a dlouhodobou trvanlivost. Po vyschnutí desek se původní barva obnoví. V prvních měsících po instalaci se ztmavnutí projeví po intenzivních srážkách. Během 6 až 12 měsíců bude jev postupně odeznívat, neboť cement reaguje s oxidem uhličitým z atmosféry karbonizací a pronikání vody se tak sníží.

Péče a údržba

Po montáži

Roční kontrola

Fasádní desky Swisspearl obvykle nevyžadují žádnou údržbu. Vzhled fasády však mohou ovlivnit povětrnostní podmínky. Proto je vhodné každoročně kontrolovat větrací mezery, spáry a upevňovací prvky.

Odhalení a oprava případných poškození zajistí prodloužení životnosti fasády.

Čištění

Fasády Swisspearl lze v případě potřeby čistit studenou nebo vlažnou vodou s přídavkem neagresivního čisticího prostředku pro domácnosti – bez obsahu rozpouštědel. Vždy začněte odspodu s dobře vymezenými oblastmi. Oplachujte velkým množstvím čisté vody, dokud nebude fasáda dokonale čistá. Před čištěním v plném rozsahu doporučujeme vyzkoušet zvolenou metodu na menší ploše – ověřte tak efektivitu a zamezíte poškození povrchu desek.

Vysokotlaké čištění

Varování! Čištění tlakovou vodou je vůči vláknocementovým deskám nešetrné. Nepřiměřené či nesprávné použití vysokotlakého čističe může povrch poškodit. Vysokotlaké čištění se tedy nedoporučuje.

Mechy a řasy

Mech a řasy lze odstranit běžnými prostředky dostupnými na trhu. Je třeba dbát na to, aby čisticí prostředek povrch fasádních desek Swisspearl nepoškodil. Ověřte si kompatibilitu čisticího prostředku u svého dodavatele a používejte jej podle příslušných pokynů. Před rozsáhlou aplikací doporučujeme provést zkoušku na malé, méně nápadné ploše – ujistěte se, zda čisticí prostředek barvu fasádních desek Swisspearl nijak neovlivňuje.

Výkvět

Výkvětem se rozumí přirozeně se vyskytující bílý práškový povlak, jenž se může objevovat na cementových stavebních materiálech (včetně stavebních bloků, betonových stěn, malt a vláknocementových výrobků). Je výsledkem procesu, při němž vlhkost transportuje krystalky soli na povrch, odpařuje se a zanechává křídovitou hmotu. K výkvětu dochází při splnění všech tří následujících podmínek:

- Ve stavebním materiálu jsou přítomny soli rozpustné ve vodě.
- Ve stěně je dostatek vlhkosti, aby se soli přeměnily v rozpustný roztok.
- Rozpustné soli mohou vystoupit na povrch.

Výkvět může být také známkou pronikání vody za fasádu. Ujistěte se, zda jsou všechny otvory řádně zakryty a zda nedochází k pronikání vody v důsledku přetažení upevňovacích prvků. Některé výkvěty sice mohou přirozeně odeznít samy, avšak nejlepším řešením je provedení vhodných opatření.

K odstranění výkvětu lze použít bílý ocet a vodu. U většiny případů výkvětů se osvědčují kroky 1 až 3. Při výrazném výskytu výkvětu však přejděte ke kroku 4.

Nejlepších výsledků dosáhnete dodržováním následujících pokynů k čištění:

- Chraňte místa, která se nebudou čistit. Před a po aplikaci octového roztoku opláchněte vodou všechny rostliny a vegetaci v okolí fasády.
- Celou plochu roztokem důkladně potřete. Roztok nechte na povrchu působit 10 minut.
- Ošetřenou plochu důkladně opláchněte vodou shora dolů a nechte ji vyschnout.
- Zvláště odolné výkvěty: Použijte 10% roztok kyseliny octové a naneste jej na plochu bavlněnou tkaninou. Plocha může vyžadovat lehké drhnutí bavlněnou tkaninou. Asi po 20 sekundách opláchněte vodou.

Zdraví a bezpečnost

Stejně jako u všech stavebních materiálů je třeba dbát na bezpečnostní opatření a dodržovat místní zákony a předpisy.

Řezání a vrtání

Při řezání, broušení či vrtání se z vláknocementových desek uvolňují částice charakterizované jako minerální prach. Vdechování velkého množství prachu může způsobit podráždění dýchacích cest, očí nebo kůže. Společnost Swisspearl proto vždy doporučuje používat osobní ochranné prostředky nebo prostředky stanovené místními právními předpisy (ochranné brýle, ochranný oblek a dýchací maska P2).

Při řezání fasádních desek Swisspearl zajistěte dostatečné větrání.

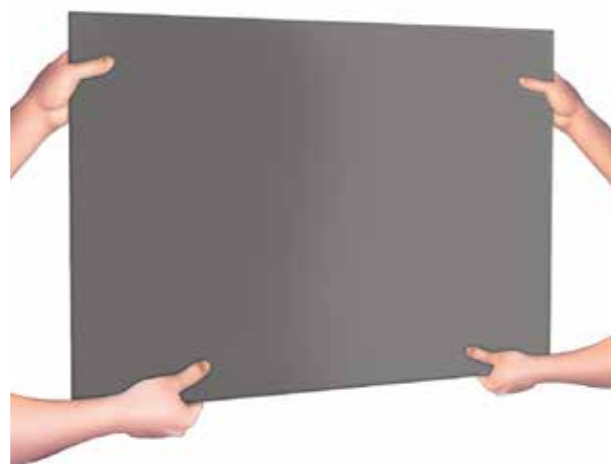
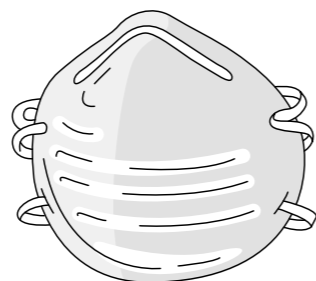
Řeže-li se v interiéru, může být nutné použít odsávací systém nebo vysavač s HEPA filtrem připojeným k pile. Při řezání ve venkovním prostředí je třeba k pile rovněž připojit vysavač s HEPA filtrem. Není-li ventilace k omezení expozice dostačující, použijte jednorázový respirátor nebo kazetový respirátor s filtrem třídy P2 (evropská norma EN 143). Ke snížení expozice prachu doporučuje společnost Swisspearl používat kruhové kotouče Swisspearl.

Zvedání fasádních desek Swisspearl

Při zvedání fasádních desek Swisspearl zvolte metody zvedání z hlediska bezpečnosti a s ohledem na prevenci poškození materiálu.

Při zvedání či přemísťování fasádních desek dbejte na to, abyste materiál zvedali za úzký okraj – vinou nesprávné manipulace by se desky mohly zlomit.

Zvedáte-li fasádní desku Swisspearl ručně, dbejte na dodržování místních předpisů. Při zvedání velkých desek použijte pokud možno mechanické zvedací zařízení. Při použití podtlakových zvedacích systémů neaplikujte příliš intenzivní podtlak, aby nedošlo k poškození povrchu či zanechání trvalých stop.



Manipulace na pracovišti

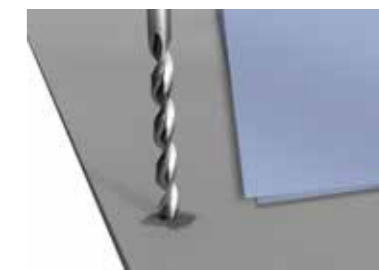
Fasádní desky Swisspearl se dodávají s vrstvou polyethylenové pěnovky mezi jednotlivými vrstvami, jež zabraňuje poškrábání a poškození povrchu. Polyethylen je ekologický polymer, který lze likvidovat jako běžný spalitelný odpad.



Při označování desek dbejte, aby značky nebyly větší než vrtané otvory nebo silnější než řezací kotouč, jímž se deska řeže, neboť následné odstranění značek může být obtížné.



Po nařezání můžete hranu řezu k získání neostře hrany zkosit jemným brusným papírem (zrnitost 80). Úkos má mít vůči desce 45° sklon. Zachováte tak pevnost hran a odstraníte drobné nerovnosti.



Nebudete-li používat fasádní vruty do dřeva s křídélky Swisspearl, předvrtejte desky vhodným vrtákem do vláknocementu. Prach z řezání či vrtání musí být odstraněn kartáčem nebo tkaninou ihned po dokončení práce, jinak může poškodit povrch desek.



Swisspearl Česká republika a.s.

Lidická 302
266 01 Beroun,
Česká republika
+420 311 744 111
info@cz.swisspearl.com

swisspearl.com